

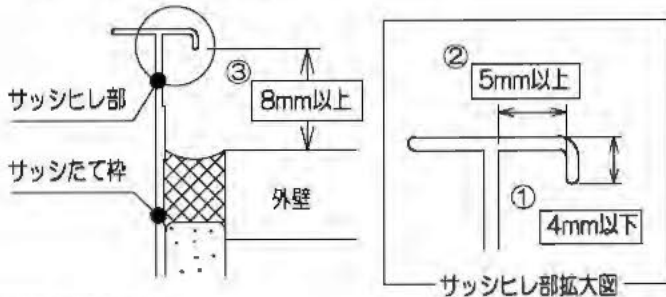
# サンゴッドⅡ 枠付け納まり用

# 取付説明書

- このたびは、『外付けスクリーン サンゴッドⅡ』をご採用いただきましてありがとうございます。
- 商品の組み立ておよび施工には、この取付説明書をお読みになり、正しく安全に仕上げてください。







## 施工前の確認

- 本製品は半外付けサッシにのみ取付可能です。
- 取付可能なサッシたて枠の形状は、次の条件を満たしたものに限りです。
  - ①サッシ外部側のヒレ部の立ち上がり：4mm以下
  - ②サッシ外部側のヒレ部の長さ：5mm以上
  - ③サッシ外部側のヒレ部と外壁の距離：8mm以上



## 同梱部品一覧

### ■枠付け部品セット (2個セット/4個セット)

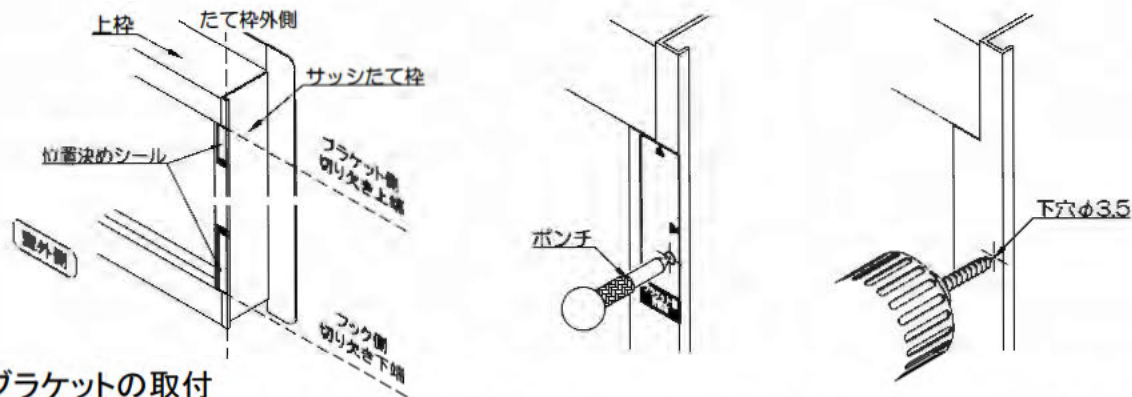
<b>枠付けブラケット</b> 2個セット：2個 4個セット：4個 	<b>ブラケット取付金具</b> 2個セット：2個 4個セット：4個 	<b>ナベ小ねじ φ4×16</b> 2個セット：4本 4個セット：8本 
<b>トラス小ねじ φ4×10</b> 2個セット：4本 4個セット：8本 	<b>テクス皿ねじ φ4×10</b> 2個セット：2本 4個セット：4本 	<b>位置決めシール</b> 2個セット：1枚 4個セット：1枚 

※本体に同梱している取付ネジ「丸木ネジφ5.1×70」は余ります。

## 取付手順

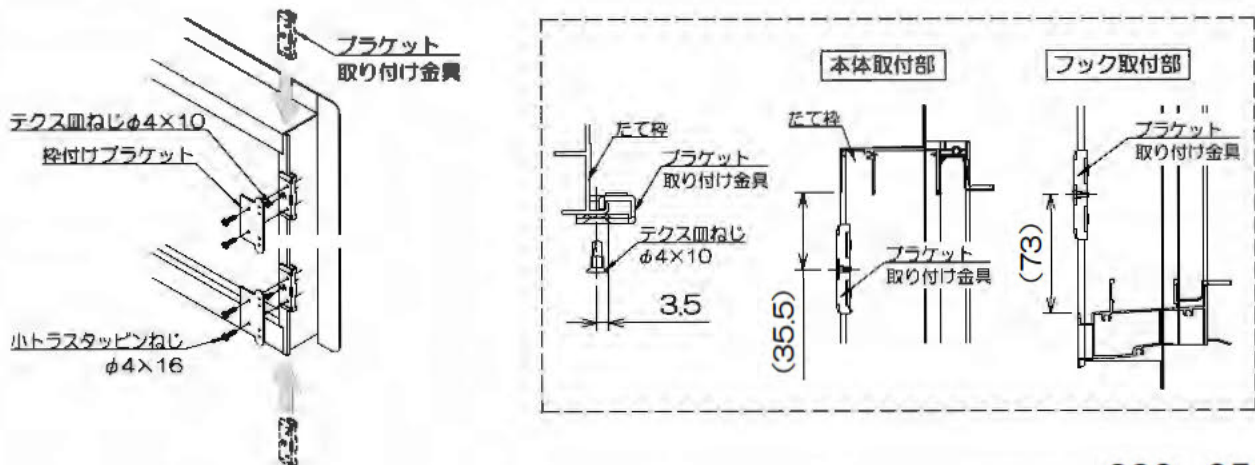
### 1 ブラケット取付位置墨出し

- (1) サッシ左右のたて枠（外部側フィン）に「位置決めシール」を貼付けてください。  
貼付位置は下図を参考にしてください。
- (2) 「位置決めシール」にある円中心にポンチで打刻してください。
- (3) 「位置決めシール」をはがし、打刻位置に下穴（φ3.5）をあけてください。



### 2 ブラケットの取付

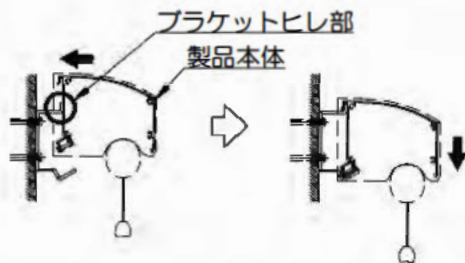
- (1) サッシ左右のたて枠（外部側フィン）の上端部および下端部から「ブラケット取り付け」金具を挿入し、下穴をあけた位置にテクス皿ねじφ4×10で固定してください。
- (2) 固定した「ブラケット取付金具」に「枠付けブラケット」をナベ小ねじφ4×16にて固定してください。
- (3) 「枠付けブラケット」のブラケット取り付け穴にトラス小ねじφ4×10にてブラケットを固定してください。



## 施工手順

### 3 本体の取付

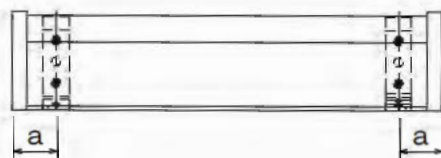
(1) 製品本体をブラケットのヒレ部に引っ掛けて、仮置きをしてください。



#### 注意

必ずボックスの仮置きがしっかりとされているか確認してください。製品本体の落下の原因となります。

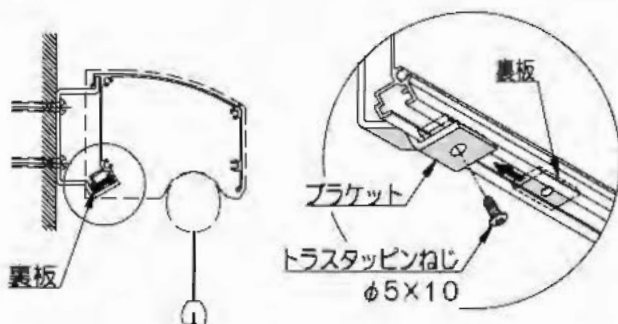
(2) 製品本体の両端部とブラケットの位置が左右均等になるように製品本体を配置してください。



#### 注意

(2)の作業を行う際は、製品本体をスライドせずに持ち上げて調整してください。製品本体にキズをつける恐れがあります。

(3) 製品本体の溝部に取付けられている裏板をブラケットのねじ穴位置までスライドさせて、本体付属ネジ「トラスタッピンねじφ5×10」で取り付けてください。

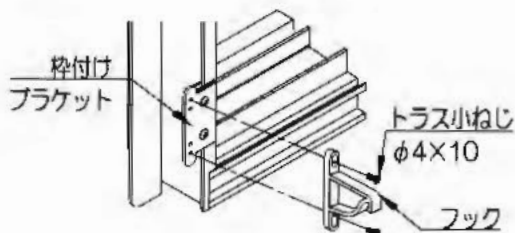


#### 注意

製品本体の本固定を行う前に、水平器で水平を確認してください。

### 4 フックの取付

「枠付けブラケット」へトラス小ねじφ4×10にてフックを取り付けてください。



### 5 スクリーンの開閉確認

取り付け後、スクリーンの開閉確認をしてください。

ボトムバーをフックに引っ掛けて、スクリーンに傾きやたるみがある場合は、フックの位置を調整してください。

