

このたびは、YKK AP 商品をご採用いただき誠にありがとうございます。

**変更**

- 面格子3型を追加しました。
- オーナメント(オプション)の取付方法を追加しました。

本説明書は専門知識を有する業者様向けの内容となっております。誤った方法で作業を行うと、不具合につながるおそれがあります。作業には危険が伴いますので、専門知識を有する業者様が行ってください。

**シーリングは必ず実施してください!**

●「シーリングマーク」で表示している箇所のシーリングは必ず行ってください。シーリングがされないで、雨水の侵入となったり、家屋や家財を傷めるなど重大事故につながるおそれがあります。

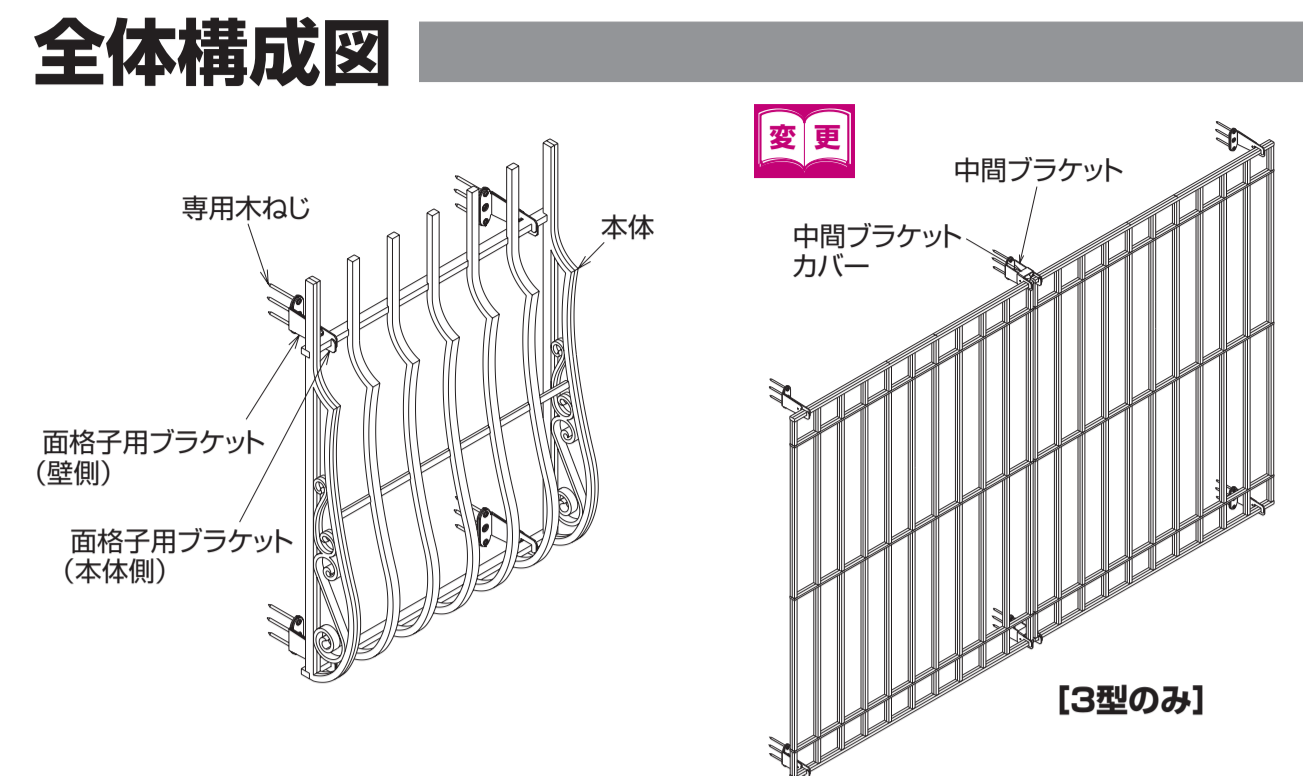
●外壁面とのシーリングは、プライマーを塗布し、伸縮性に優れた変成シリコン系シーリング材をご使用ください。(別途手配品)

- お願い**
- 商品正しく組立・施工していただくために、説明書の内容をご確認ください。
  - 商品の組立・施工については必ず本説明書に従ってください。
  - 取付ねじの位置に柱、間柱があることを確認してください。
  - 組立は、所定のねじを使用し最後まで締め付けてください。
  - 躯体への取付は、仮固定後、放置せず、ただちに本固定してください。
  - 本商品は、木造住宅に取付ける面格子です。
  - 他の納まり・工法は、別途お問い合わせください。
  - 本説明書に掲載している部品以外は使用しないでください。
  - 施工後、各部の締め忘れやゆるみがないかよく確認してください。また、室内側から格子を強くゆすったり、がたつきやゆるみがないかよく確認してください。
  - 施工前に必ず建築図面等から柱、間柱などの位置、寸法、外装材、下地材の寸法を確認してください。
  - ブラケットは、柱位置に確実に取付けてください。
  - ねじの取付位置は、柱の端部にならないよう、また外装材の端部にならないようしてください。
  - サイディング通気工法の場合面格子の取付位置に胴縁がある事を確認してください。あらかじめ胴縁下地材を入れておくように建築施工業者と相談しておいてください。
  - 商品の上に乗ったり、はしごを掛けしないでください。
  - 商品の変形だけでなく落下事故の原因になります。
  - 施工完了後、取扱説明書・使い方とお手入れガイドブックを施主様にお渡しください。

**チェックシート**

組立・施工時、本文中に表示している「チェックマーク」の確認をしてください。

項目	チェック欄
1 中間部、面格子同士の目地を6mmとりましたか?	



## 同梱部品一覧

表を参照のうえ、部品の有無をご確認ください。また、表中の○印の番号は本文中の組立・取付図の番号と連動しています。

【部品】 ■面格子1型 [BLA-####-1] ■面格子2型 [BLA-####-2] ■面格子3型 [BLA-036##-3, BLA-060##-3, BLA-074##-3]

番号	①	②	③	④	⑤	⑥	⑦	⑧
姿図								
品名	面格子用ブラケット	面格子用ブラケット	面格子用ブラケット	面格子用ブラケット	トラスタッピンねじ(φ4×10)	袋ナット(M4)	専用木ねじ	専用ビット
品番	3K-19513	3K-19514	3K-19952	3K-19953	ET-4010	FN-M04	3K-19512	BITQ-120A-1T
個数	2	2	2	2	4	4	12	1
備考	壁側・外観左	壁側・外観右	本体側・外観左	本体側・外観右				

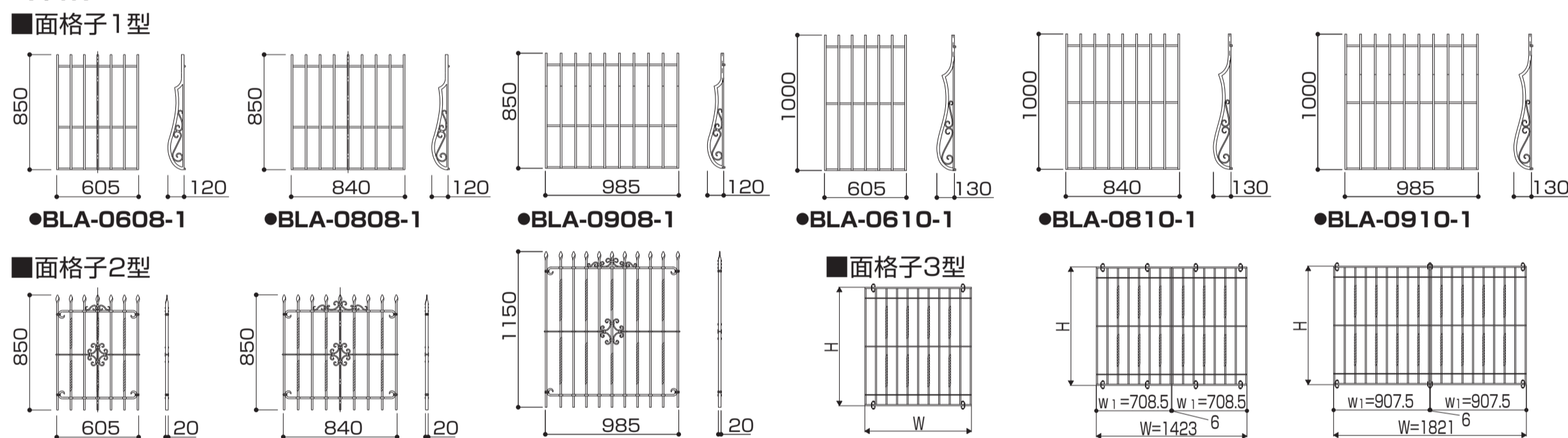
■面格子3型 [BLA-119##-3]

番号	①	②	③	④	⑤	⑥	⑦	⑧
姿図								
品名	面格子用ブラケット	面格子用ブラケット	面格子用ブラケット	面格子用ブラケット	トラスタッピンねじ(φ4×10)	袋ナット(M4)	専用木ねじ	専用ビット
品番	3K-19513	3K-19514	3K-19952	3K-19953	ET-4010	FN-M04	3K-19512	BITQ-120A-1T
個数	4	4	4	4	8	8	24	1
備考	壁側・外観左	壁側・外観右	本体側・外観左	本体側・外観右				

■面格子3型 [BLA-165##-3]

番号	①	②	③	④	⑤	⑥	⑦	⑧	⑨	⑩
姿図										
品名	面格子用ブラケット	面格子用ブラケット	面格子用ブラケット	面格子用ブラケット	トラスタッピンねじ(φ4×10)	袋ナット(M4)	専用木ねじ	専用ビット	中間ブラケット	中間ブラケットカバー
品番	3K-19513	3K-19514	3K-19952	3K-19953	ET-4010	FN-M04	3K-19512	BITQ-120A-1T	4K-15953	4K-15954
個数	4	2	2	2	8	4	18	1	2	2
備考	壁側・外観左、中間用	壁側・外観右	本体側・外観左	本体側・外観右					中間用	中間用

## 【本体】



品番	W	H	品番	H	品番	H
BLA-03605-3		720	BLA-11907-3	920	BLA-16507-3	920
BLA-03607-3	609	920	BLA-11909-3	1120	BLA-16509-3	1120
BLA-03609-3		1120	BLA-11911-3	1320	BLA-16511-3	1320
BLA-03611-3		1320				
BLA-06005-3		720				
BLA-06007-3		920				
BLA-06009-3		1120				
BLA-06011-3		1320				
BLA-07405-3		720				
BLA-07407-3		920				
BLA-07409-3		1120				
BLA-07411-3		1320				

## 1.オーナメント(オプション)の取付

面格子3型には、オプションで門扉で使用しているオーナメントが取付けできます。  
※取付には、オーナメントとオーナメント取付金具が必要です。

面格子本体 [BLA-####-3] + オーナメント [BMC-TD#(-##)] + オーナメント取付金具 [BS-BLA-1]

### 【同梱部品】

■オーナメント [BMC-TD#-##] 末尾: ※は2色塗装 (-G: ゴールド、-S: シルバー)

姿図	オーナメントA型	オーナメントB型	オーナメントC型	オーナメントD型	オーナメントE型	オーナメントF型	オーナメントG型	オーナメントH型	オーナメントI型	オーナメントJ型	取付部品	取付ねじ	取付金具
品番	4K-10046	4K-10047	4K-10048	4K-10049	4K-10050	4K-10051	4K-10064	4K-10064	4K-10064	4K-10064	EM-4012	EM-4016	-
BMC-TDA	1	-	-	-	-	-	-	-	-	-	4	4	1
BMC-TDA-N	-	1	-	-	-	-	-	-	-	-	4	4	1
BMC-TDB	-	-	1	-	-	-	-	-	-	-	4	4	1
BMC-TDB-N	-	-	-	1	-	-	-	-	-	-	4	4	1
BMC-TDC	-	-	-	-	1	-	-	-	-	-	4	4	1
BMC-TDC-N	-	-	-	-	-	1	-	-	-	-	4	4	1
BMC-TDD	-	-	-	-	-	-	1	-	-	-	4	4	1

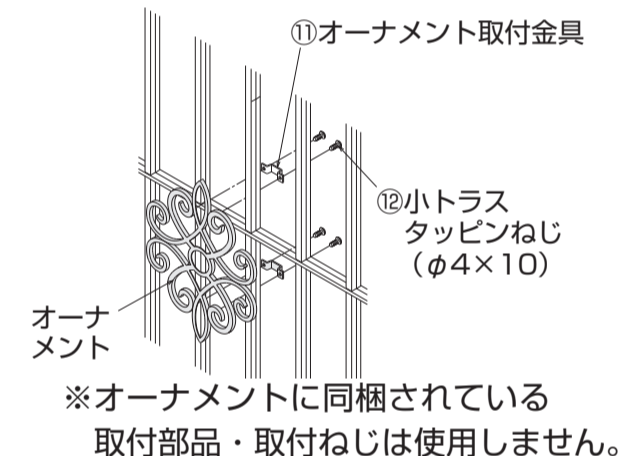
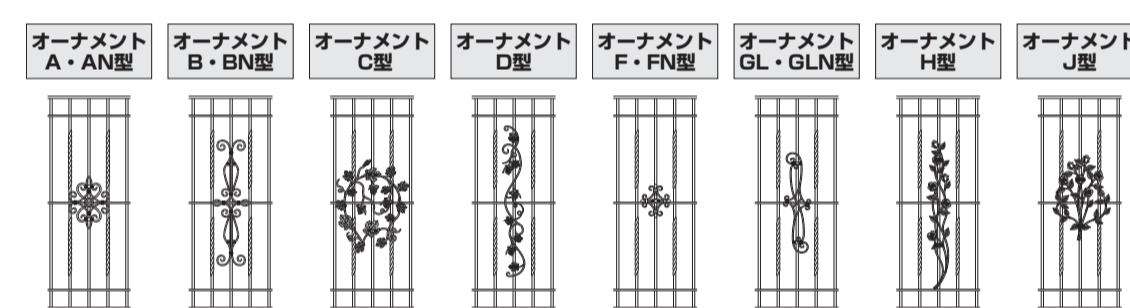
姿図	オーナメントA型	オーナメントB型	オーナメントC型	オーナメントD型	オーナメントE型	オーナメントF型	オーナメントG型	オーナメントH型	オーナメントI型	オーナメントJ型	取付部品	取付ねじ	取付金具
品番	4K-12246	4K-12247	4K-12248	4K-12249	4K-12250	4K-12251	4K-12252	4K-12253	4K-10064	EM-4012	EM-4016	EM-4016	-
BMC-TDF	1	-	-	-	-	-	-	-	-	-	2	2	1
BMC-TDF-N	-	1	-	-	-	-	-	-	-	-	2	2	1
BMC-TDG	-	-	1	-	-	-	-	-	-	-	4	4	1
BMC-TDG-L	-	-	-	1	-	-	-	-	-	-	4	4	1
BMC-TDG-LN	-	-	-	-	1	-	-	-	-	-	4	4	1
BMC-TDG-R	-	-	-	-	-	1	-	-	-	-	4	4	1
BMC-TDG-RN	-	-	-	-	-	-	1	-	-	-	4	4	1
BMC-TDH	-	-	-	-	-	-	-	1	-	-	4	4	1
BMC-TDH-N	-	-	-	-	-	-	-	-	1	-	4	4	1

### ■オーナメント取付金具 [BS-BLA-1]

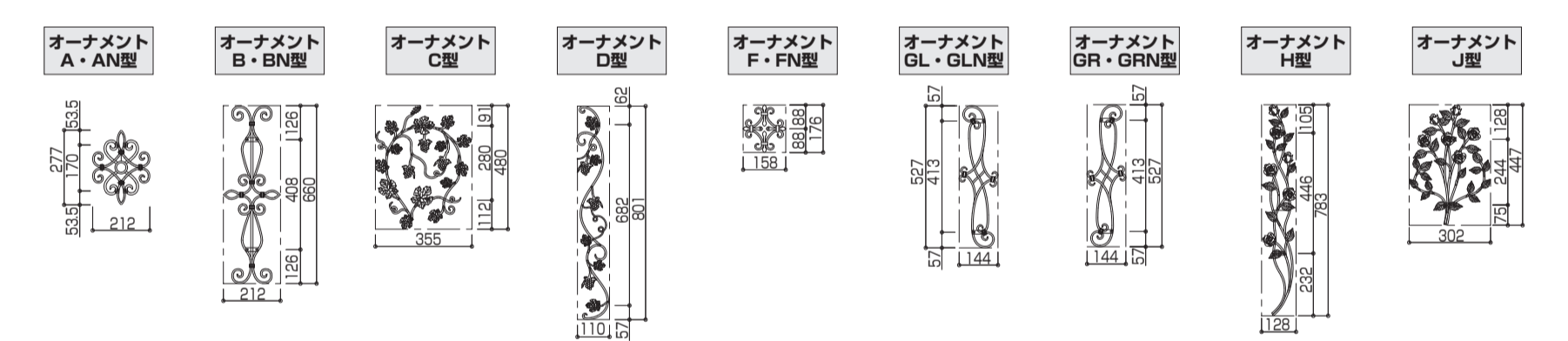
番号	⑪	⑫
姿図		
品名	オーナメント取付金具	トラスタッピンねじ(φ4×10)
品番	4K-15962	EM-4010
個数	2	4

### 【オーナメント取付例】

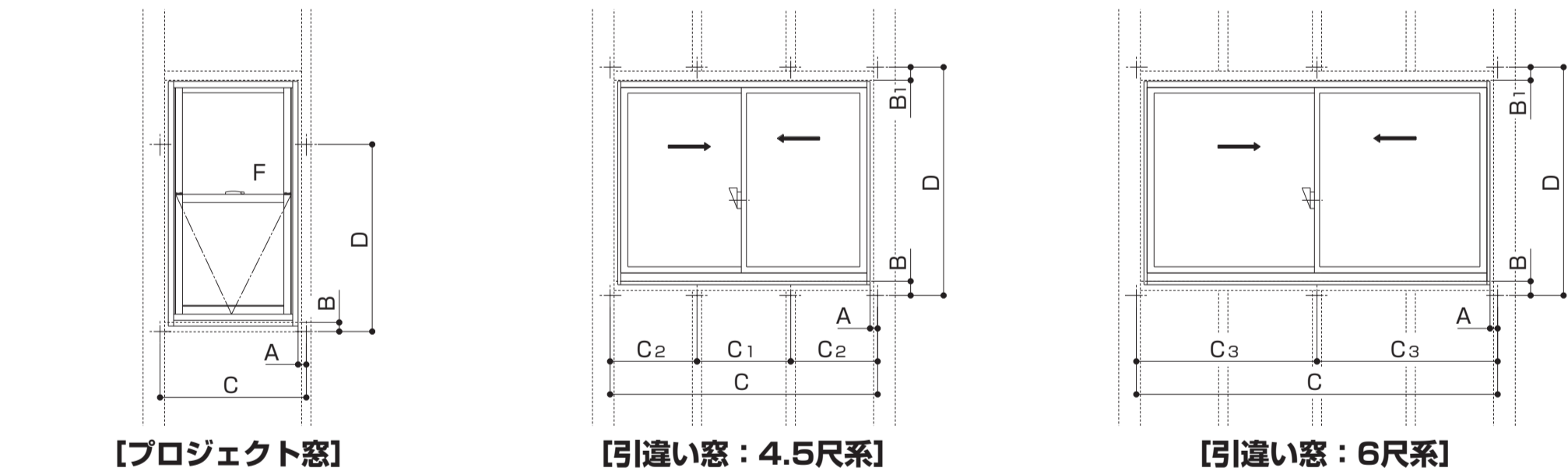
- 図はH09(=1120)
- オーナメントD型・H型は、H05(=720)サイズには取付けできません。
- ねじり格子部には取付けできません。



### 【オーナメント寸法図】



## 2.取付位置の墨出し(ブラケットの中央穴位置)



### ■面格子1型・2型

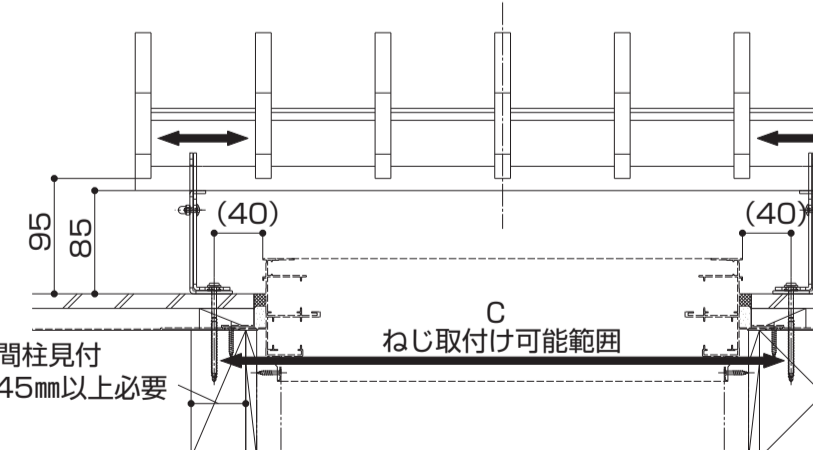
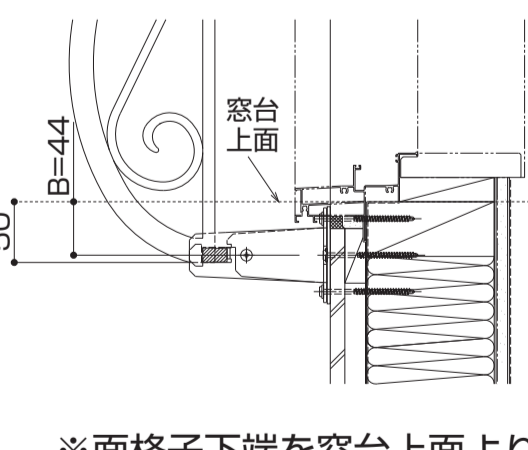
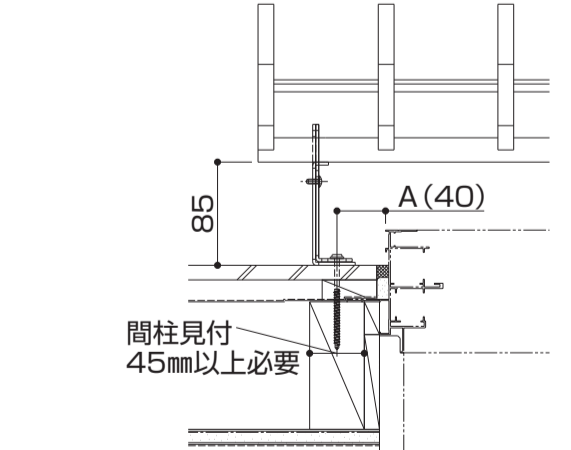
●A寸法(サッシたて枠からの距離)

●B寸法(窓台上面からの距離)

●C寸法(W方向のブラケット間距離=ねじの芯々)

●C寸法の範囲

●D寸法(H方向のブラケット間距離=中央ねじの芯々)



タイプ	C寸法
0608	467 ≤ C ≤ 520
0610	
0808	693 ≤ C ≤ 755
0810	
0908	826 ≤ C ≤ 900
0910	
0608	434 ≤ C ≤ 477
0808	660 ≤ C ≤ 712
0911	795 ≤ C ≤ 857

タイプ	D寸法
0608	758
0808	
0908	
0610	
0810	908
0910	
0608	641
0808	
0911	941

※YKK APのプロジェクト窓シリーズの場合は、A=40mmとします。

※面格子下端を窓台上面より50mm下げて設置する場合、1型はB=44mm(下方向)、2型はB=39mm(上方向)となります。

### ■面格子3型

●A寸法(サッシたて枠からの距離)

●B寸法(窓台上面からの距離)

●C寸法(W方向のブラケット間距離=ねじの芯々)

●C寸法の範囲

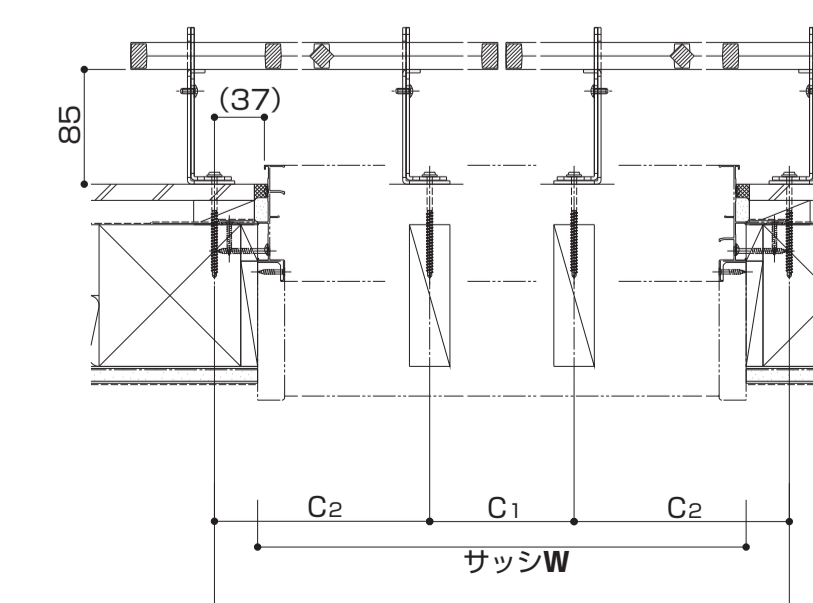
タイプ	範囲	標準	C寸法		
			C1	C2標準	C3標準
BLA-036##-3	429 ≤ C ≤ 545	469	-	-	-
BLA-060##-3	628 ≤ C ≤ 744	704	-	-	-
BLA-074##-3	827 ≤ C ≤ 943	844	-	-	-
BLA-119##-3	1243 ≤ C ≤ 1359	1299(1249)	455	422(397)	-
BLA-165##-3	1641 ≤ C ≤ 1757	1754(1704)	-	-	877(852)

●D寸法 (H方向のブラケット間距離=中央ねじの芯々)

タイプ	D寸法
BLA##05	708
BLA##07	908
BLA##09	1108
BLA##11	1308

※YKK APのサッシたて枠の場合は、A=37mmとします。ただし、3尺2×4の場合は、A=62

※面格子下端は、窓台上面より75mm 面格子下端は、まぐさ下面より70mmの位置を標準とする。 B=69、B1=64

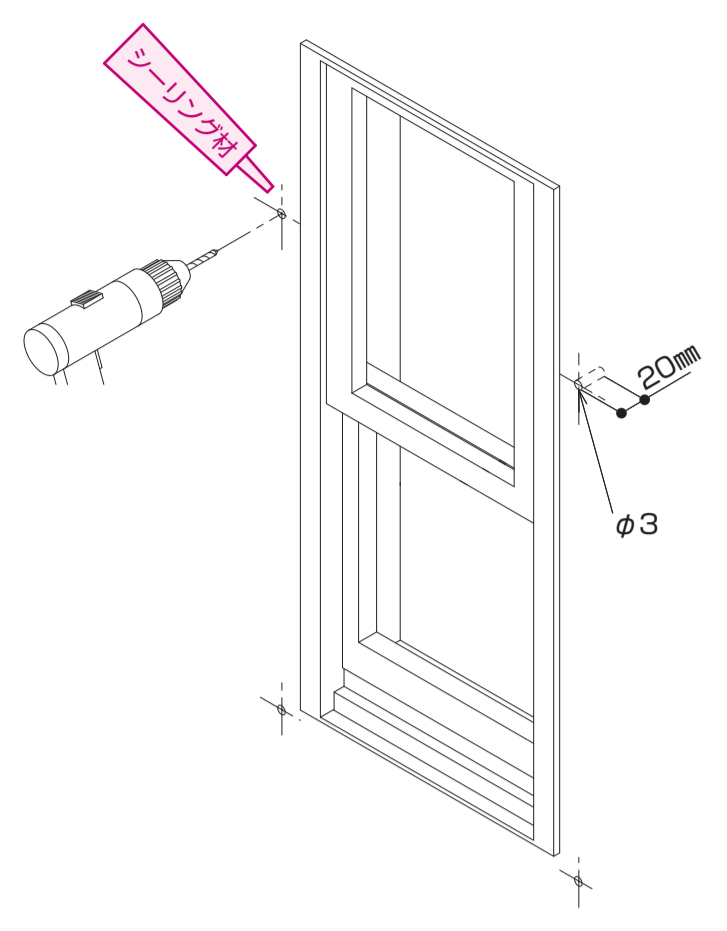


( )内は2×4納まりの場合



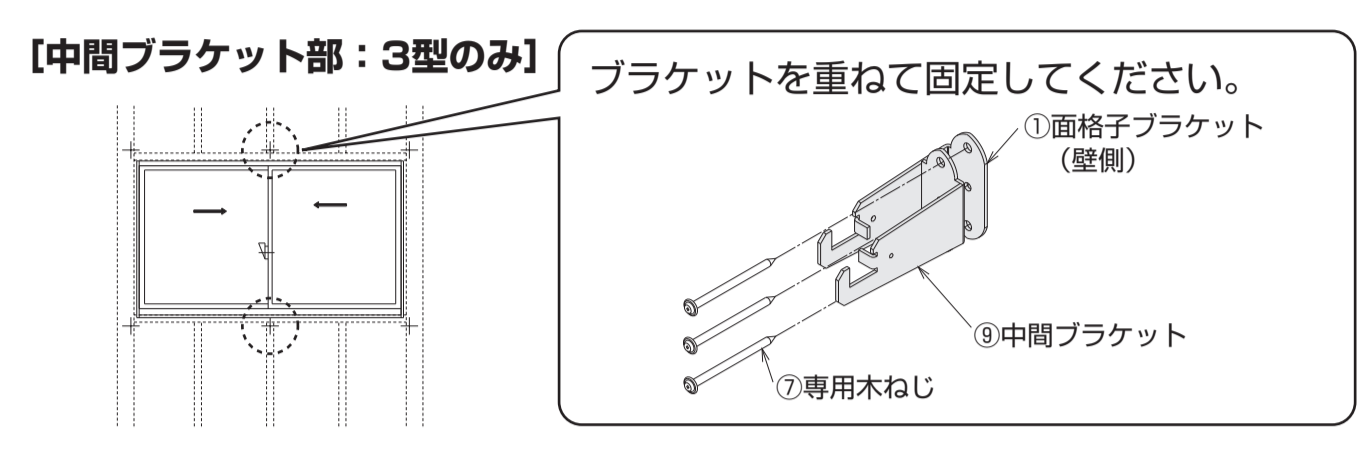
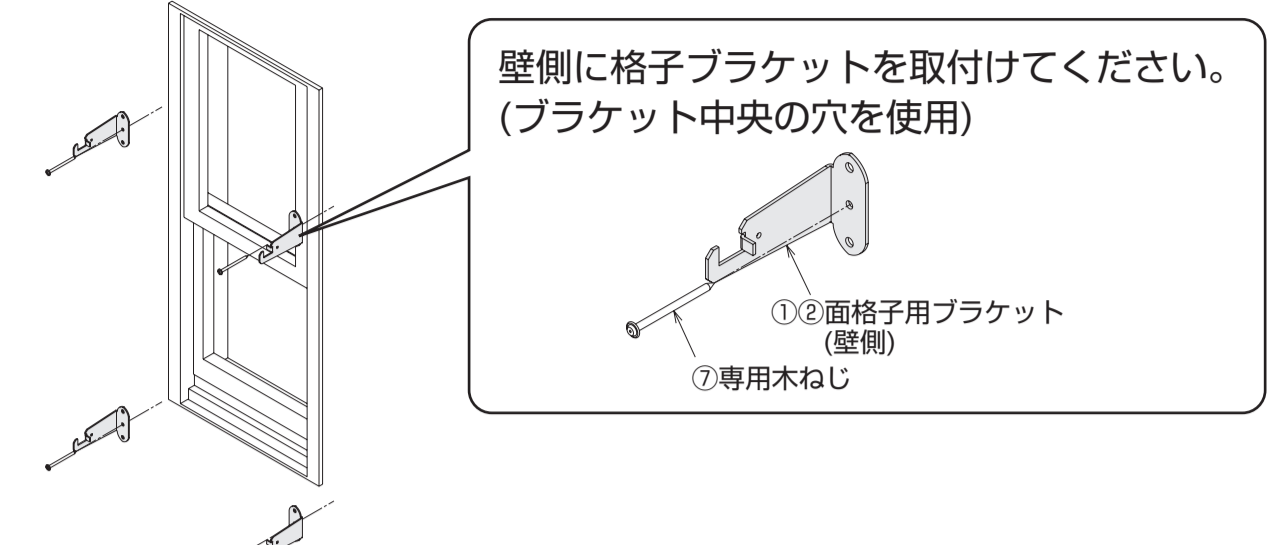
### 3. 下穴あけ

墨出したブラケット位置にφ3のドリルで、深さ20mmの下穴をあけ、シーリング材を充てんしてください。



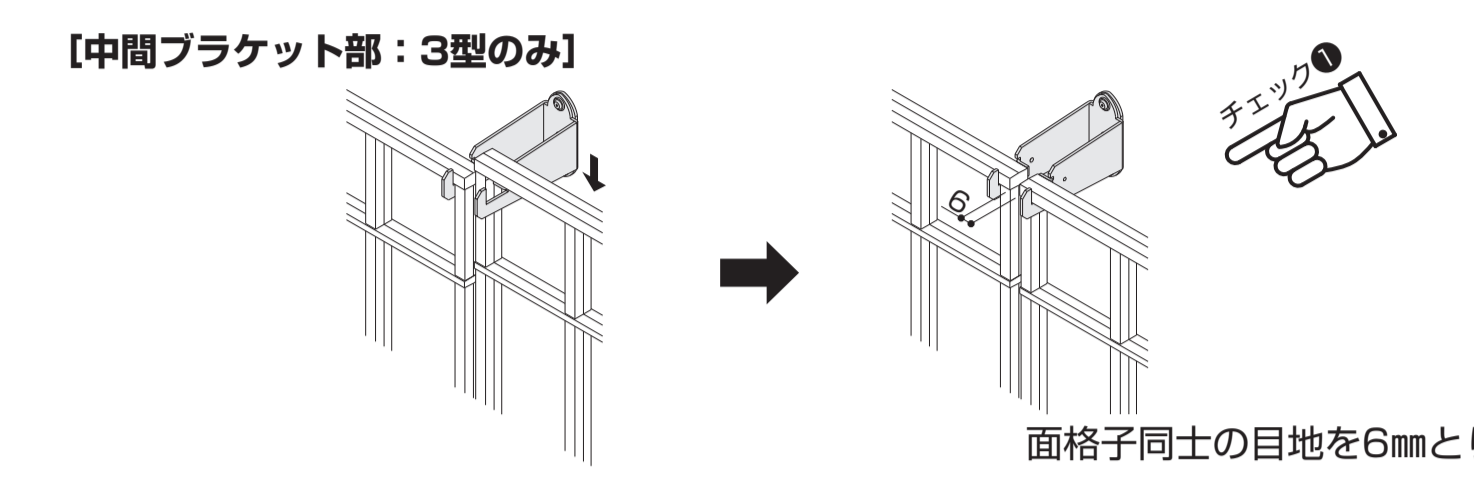
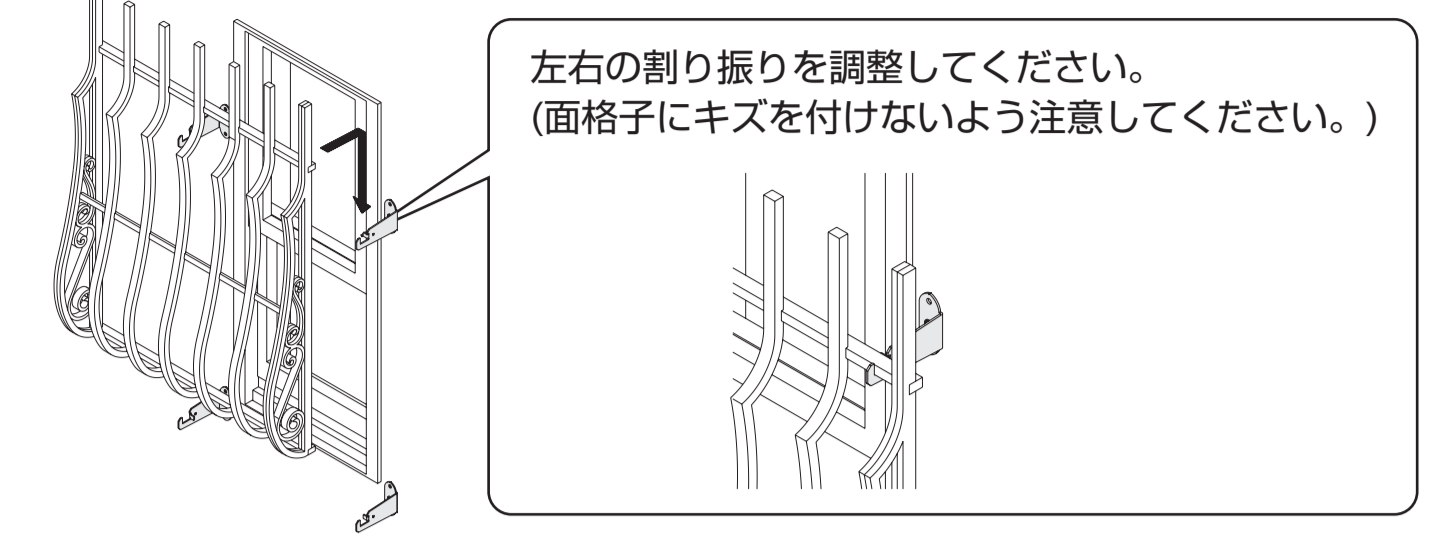
### 4. 面格子ブラケット(壁側)の取付

専用ビットでブラケットを固定してください。



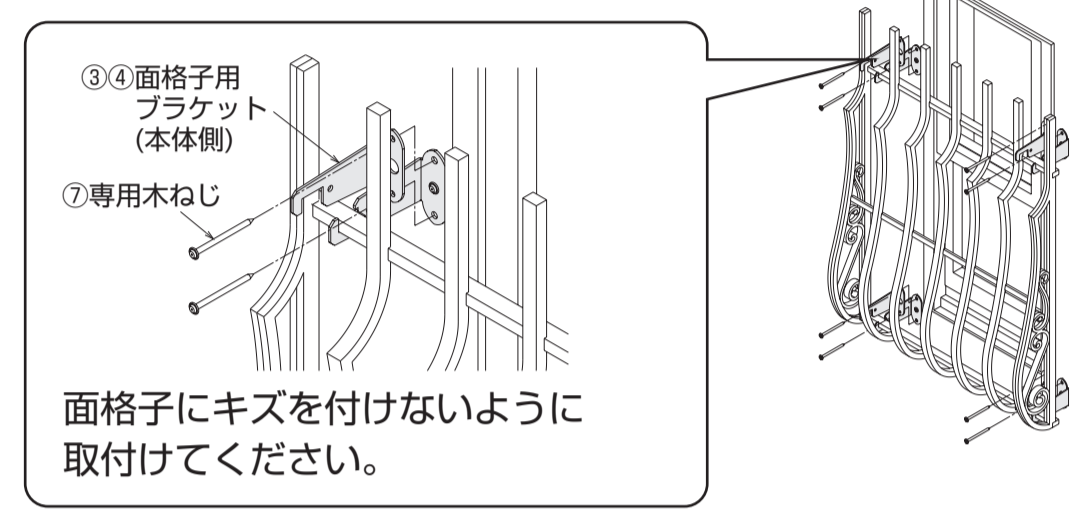
### 5. 本体の仮置き

ブラケットに本体を仮置きしてください。



### 6. 面格子ブラケット(本体側)の取付

専用ビットで本体側のブラケットを取付けてください。



**お願い**

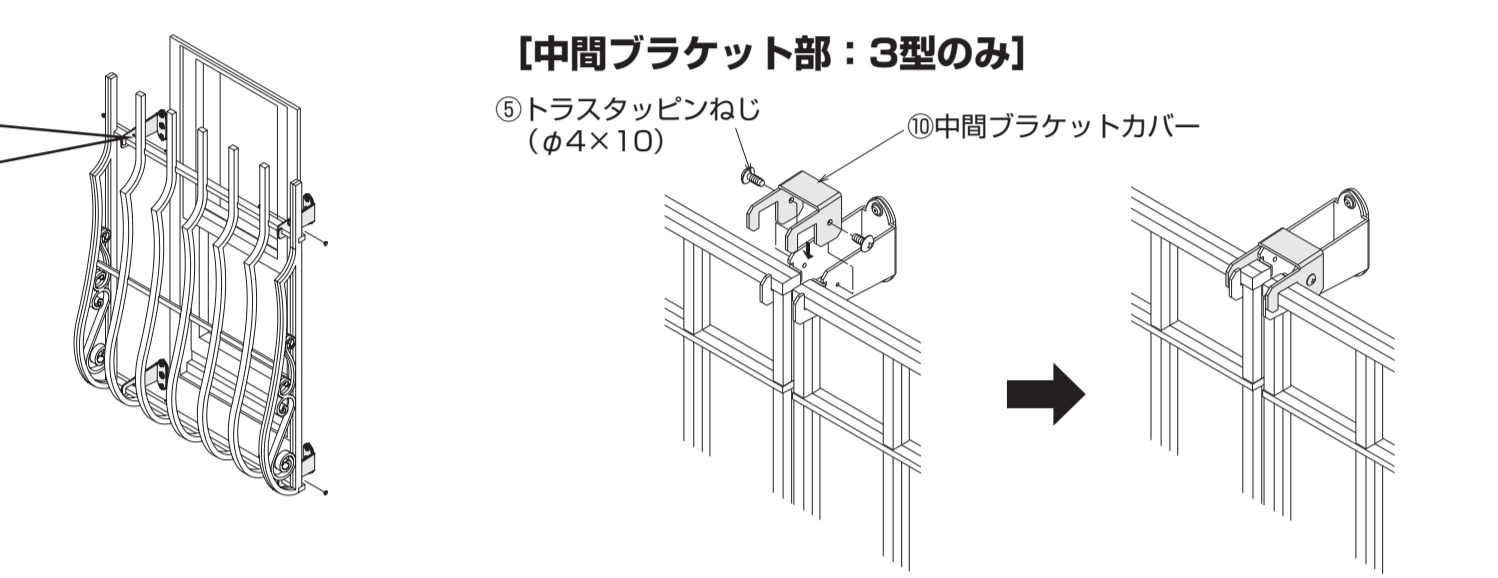
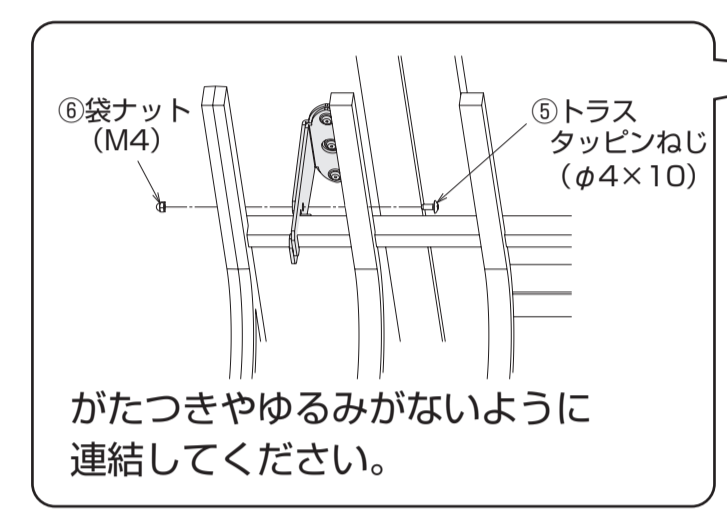
壁厚が40mm以上の場合、厚壁用ねじセットを2セット※別途手配してください。

品名	呼び寸法	入数
厚金組込十字穴付コーチねじ	GKM-1	φ5×90 10本

※BLA-119#-3の場合のみ3セット手配してください。

### 7. ブラケット同士の連結

金具同士を連結してください。



### 納まり参考図

縮尺 単位: mm

#### ■面格子1型

●ねじ取付可能範囲

面格子W	B寸法, C寸法の制限から定まるねじ取付可能範囲
605	467~520
840	693~755
985	826~900

※ただし、A寸法が5mm以上とする。

#### ■面格子2型

●ねじ取付可能範囲

面格子W	B寸法, C寸法の制限から定まるねじ取付可能範囲
605	434~477
840	660~712

※ただし、A寸法が5mm以上とする。

#### ■面格子3型

単体タイプ [BLA-036##-3, BLA-060##-3, BLA-074##-3]

●ねじ取付可能範囲

面格子W	標準ねじ取付位置	B寸法, C寸法の制限から定まるねじ取付可能範囲
609	469	429~545
808	704	628~744
1007	844	827~943

※ただし、A寸法が5mm以上とする。

#### 連続タイプ [BLA-119##-3]

●ねじ取付可能範囲

面格子W	標準ねじ取付位置	B寸法, C寸法の制限から定まるねじ取付可能範囲
1423	1299 (1249)	1243~1359

( )内は2×4納まりの場合  
※ただし、A寸法が5mm以上とする。

#### 連続タイプ [BLA-165##-3]

●ねじ取付可能範囲

面格子W	標準ねじ取付位置	B寸法, C寸法の制限から定まるねじ取付可能範囲
1821	1754 (1704)	1641~1757

( )内は2×4納まりの場合  
※ただし、A寸法が5mm以上とする。