



ハニカム・サーモスクリーン取付け・取扱い説明書

安全のために必ずお守り下さい。



注意 この表示を無視して誤った取扱いをすると、使用者等が負傷する危険や物的損害の発生が予想されることを表しています。



お願い 「禁止」を示しています。



お願い 「必ず行なっていただく事」を示しています。



ポイント 「作業上」「操作上」の勘所を示しています。

ハニカム・サーモスクリーンは、正しくご使用いただければ、長い間問題なくお使いいただけるように設計されています。お取付け前に、この説明書を必ず最後までお読み下さい。また本説明書はいつでも読める場所に大切に保管してください。

取扱い上のご注意



- スクリーンには、たばこの火などの火気は絶対に近づけないでください。
- スクリーンに寄りかかったり、無理に引っ張ったりしないでください。スクリーンの外れや落下、転落事故などにつながり、けがをしたり、周辺の家財に損害を与えたりすることがあります。
- 無理な開閉や乱暴な取扱いをすると、スクリーンを破損するばかりではなく思わぬけがの原因となります。開閉操作はゆっくり行ってください。

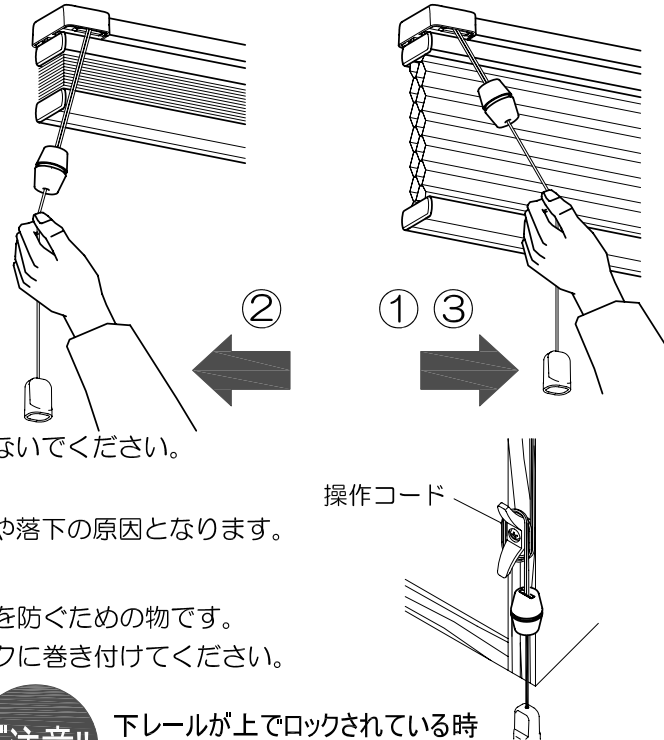


- スクリーンの操作コードでお子様事故にあわないようにご注意ください。事故の発生を未然に防ぐために、付属の操作コードフックを幼児、お子様の手の届かない位置にセットしてください。スクリーンを上げておく際は必ず操作コードを操作コードフックに巻き付けてください。
- 開閉操作を行なう際は、急な脱落などによりケガをしないように注意してください。

基本操作方法と操作上のご注意

スクリーンの開閉は、下記の方法で操作コード・昇降コードを引いて行ないます。

- ① ロックの解除
操作コードをスクリーンの内側に向けて引きます。
- ② スクリーンのロック
操作コードをスクリーンの外側に向けて引きます。
- ③ 昇降操作
操作コードをスクリーンの内側に向けて行ないます。



お願い ・操作中はロックをしっかりと掛けるまで操作コードから手を離さないでください。

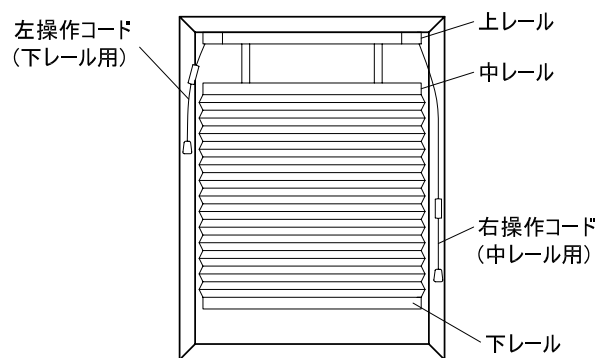


お願い ・無理な操作や急な操作はしないでください。スクリーンの破損や落下の原因となります。



お願い 操作コードフックは、操作コードによる小さなお子様などの事故を防ぐための物です。スクリーンの開閉操作を行なわない時は、必ず操作コードをフックに巻き付けてください。

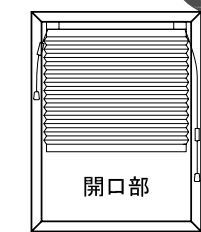
ご使用方法



- 左の操作コードで、下レールが上下します。
- 右の操作コードで、中レールが上下します。

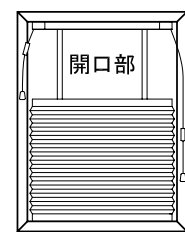


注意!! 下レールが上でロックされている時には、中レールは動かせません。



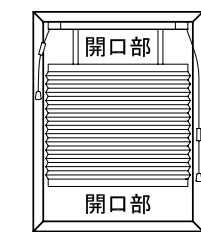
■下に開口をつくる場合

- ・右操作コードで中レールをロックしておきます。
- ・左操作コードで下レールをお好きな位置でロックしてください。



■上に開口をつくる場合

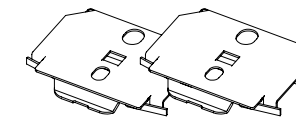
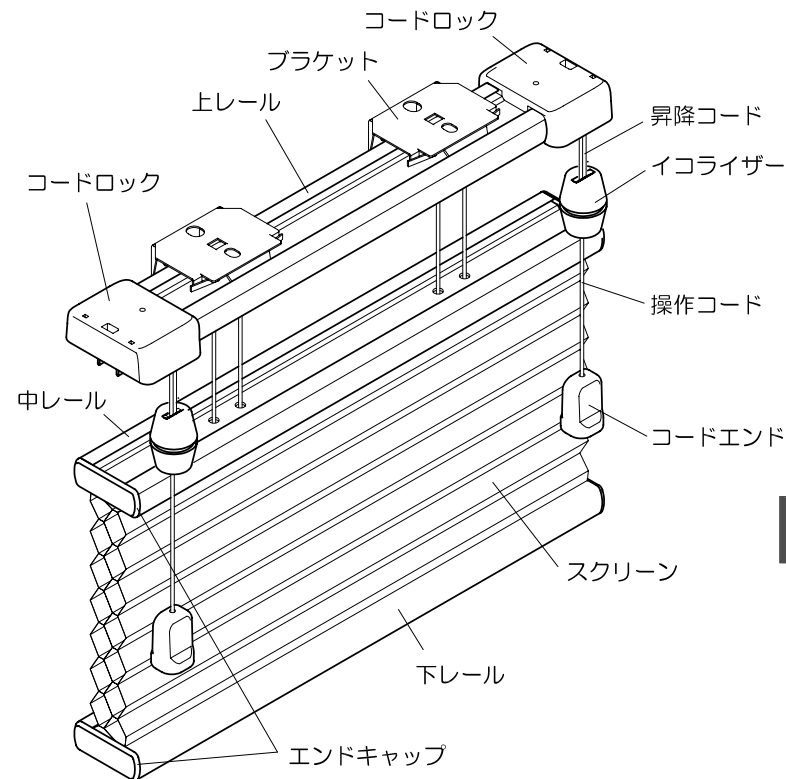
- ・左操作コードで下レールを下げます。
- ・右操作コードで中レールをお好きな位置でロックしてください。



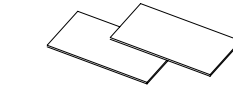
■上下に開口をつくる場合

- ・左操作コードで下レールをお好きな位置でロックしてください。
- ・右操作コードで中レールをお好きな位置でロックしてください。

製品各部の名称と付属品の確認



ブラケット (2~4個)



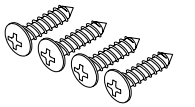
ブラケット仮止め用両面テープ (ブラケットと同数)



操作コードフック取付ネジ (2本)

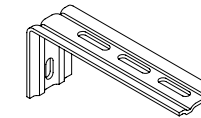


操作コードフック (2個)

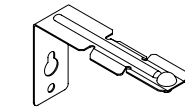


ブラケット取付ネジ (ブラケット数×2本)

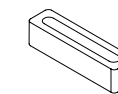
オプション



- 延長取付け用ブラケット (1セット/2個)
カーテンレール等の障害物を避ける場合に使用します。窓枠から室内側に最大70ミリ張り出して取付けることができます。ブラケットと同数必要となります。



- サイド取付け用ブラケット (1セット/2個)
通常の天井・正面付けが不可能な場合に使用します。製品の両端部で取付ける場合の専用ブラケットです。



- スペーサー (1セット/2個)
配線コードをよける時など、ブラケットを少しうかせて (10ミリ) 取付ける場合に使用します。

※ スクリーンは出荷時、閉じた状態のくせがついているため、スクリーンを降ろした際に開ききらない場合があります。その場合は、下レールを持ってスクリーンをのばしてください。スクリーンはご使用されるうちに適切な状態となります。

お手入れ方法

ハニカム・サーモスクリーンの生地はポリエステル製の不織布ですので、お手入れが簡単です。スクリーンについたほこりはハタキ等で定期的に払っていただくことをお勧めします。またほとんどの染みは、水または水で薄めた中性洗剤で湿らせたスポンジで落とすことができます。がんこな染みの場合には、本体をブラケットから取外し、ぬるま湯につけて手洗いしていただくこともできます。洗浄後はよく水をきって、もう一度ひだをしっかりとつけるために、スクリーンをきつく上げておき、よく乾燥した上でブラケットに取付けてください。

- 専門業者によるクリーニングも可能です。



- たわし、金属ブラシ等で、スクリーン部分・アルミ部分をこすらないでください。破損やキズの原因となります。
- 丸洗いをする際、洗濯機を使用することは避けてください。製品の破損の原因となります。
- 漂白剤の使用は生地の変色や劣化を招くことがありますのでおやめください。



■製品に関するお問い合わせ先

セイキ総業株式会社 埼玉県所沢市東所沢5-10-3 〒359-0021 Tel 04-2951-7221 Fax 04-2951-7220

取付け手順 **注意** 本製品の施工については必ず説明書に従ってください。

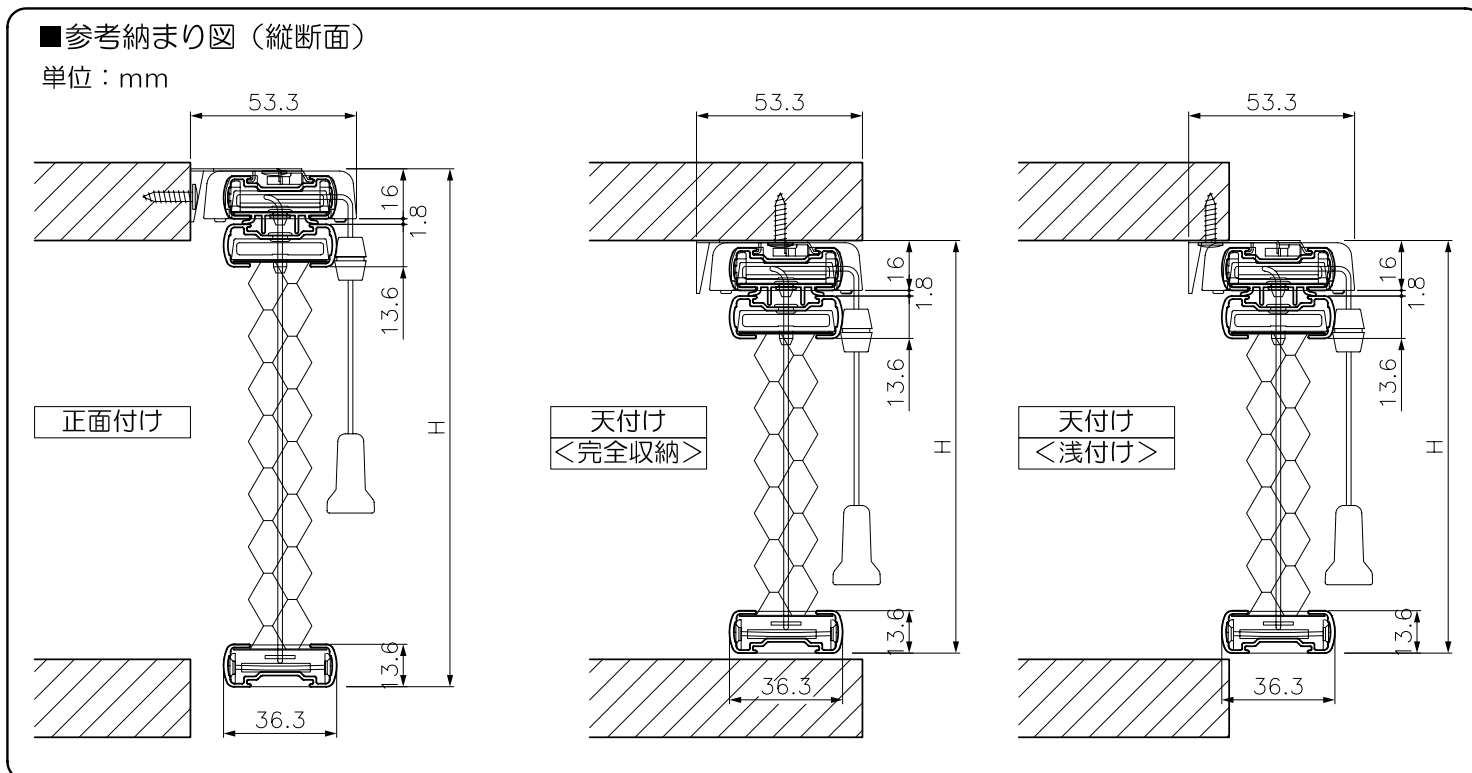
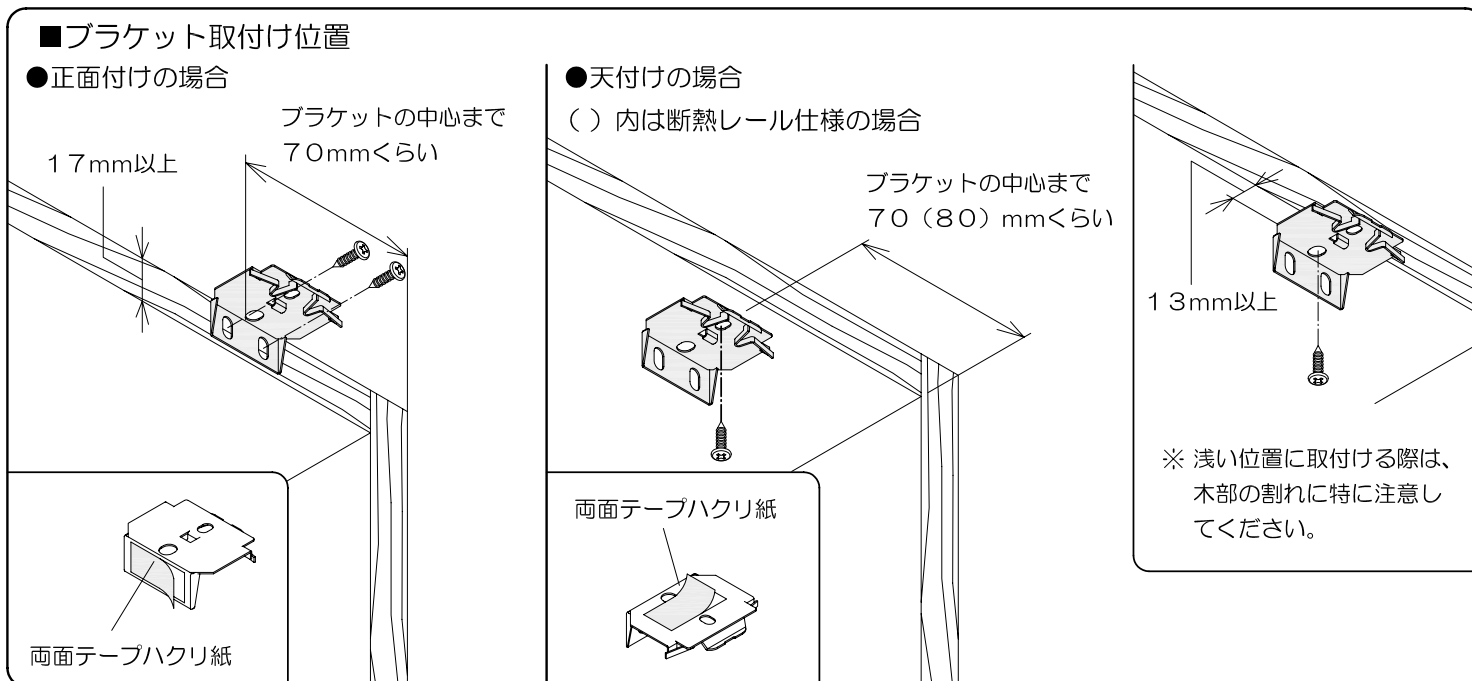
1. ブラケットの取付け

※ 取付けの前に、下の「ブラケット取付け位置」と「参考納まり図」をご覧ください、取付け方法（正面付けまたは天付け）と取付け位置を確認してください。

- ① 付属の仮固定用両面テープをブラケットの取付け面に貼り付けます。
 - ② 両面テープのハクリ紙を剥がして、ブラケットを正しい位置に仮固定します。
- ※ ブラケットの数が3個以上の場合は、各ブラケットの間隔が均等になるようにしてください。
- ※ 正面付けの場合は上下に、天付けの場合は前後にそれぞれのブラケットの位置がずれないようにしてください。
- ③ 付属のブラケット取付ネジを使用して、ブラケットを取付けます。

ポイント

- 本製品付属の取付ネジは、木部取付け用です。アルミにはテクスビス、石膏ボードにはアンカーボルト、コンクリートにはコンクリートビス等、取付け面の材質に合わせた取付け具をご用意いただく必要があります。
- 木部取付けの際は、キリ等で取付け面に前もって浅めの穴をあけてからネジ止めすると、木部の割れを防ぐことができます。



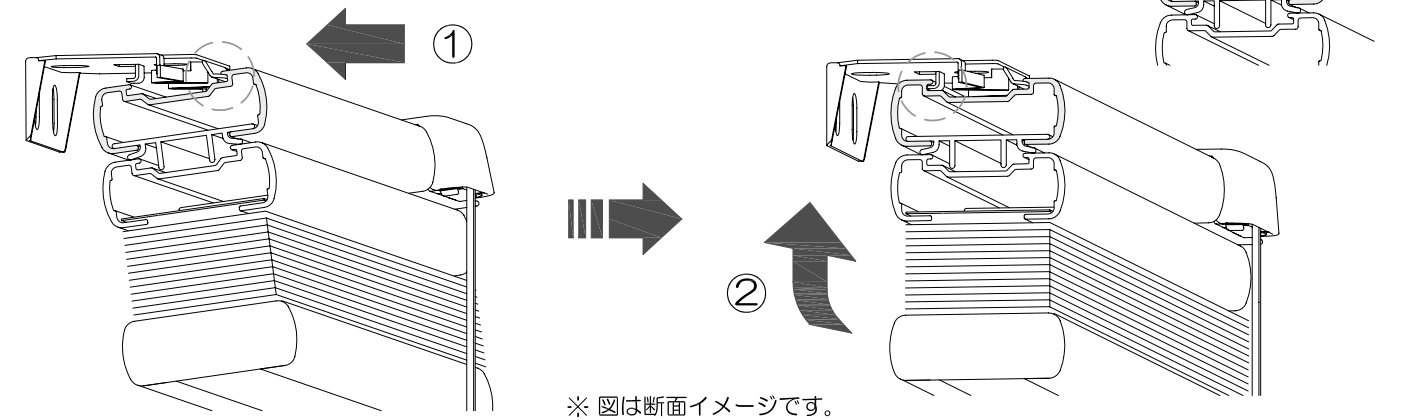
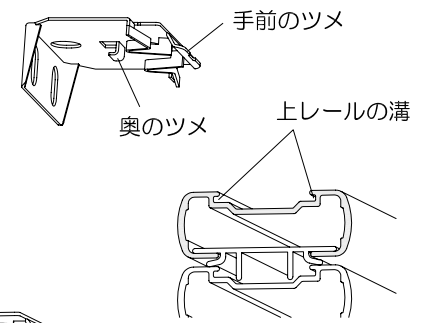
2. スクリーン本体の取付け

注意

- ・スクリーン本体をブラケットに正しく取付けないまま、スクリーン本体から手を離さないでください。正しく取付いた状態は、右下の図で確認してください。
- ・取付け、取外しの際は本体をしっかりと支え、急な脱落にご注意ください。

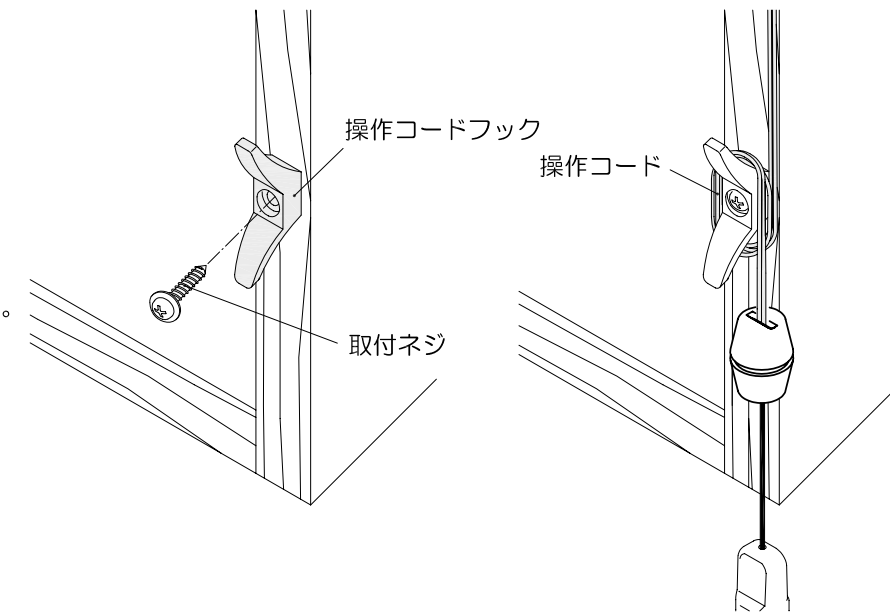
※ 取付けの前に本体に巻かれている昇降コードをほどいてください。

- ① 上レールの手前側の溝にブラケットの手前のツメを差し込みます。
- ② そのままスクリーン本体を奥へ押しした後、スクリーン本体を上へ押し当てて上レール奥側の溝にブラケットの奥のツメを差し込みます。



3. 操作コードフックの取付け

操作コードフックは、操作コードによる小さなお子様などの事故を防ぐためのものです。お子様の手が届く可能性のある所は避け、かつ安全な高さに専用のネジで取付けてください。またスクリーンの開閉操作を行わない時は、必ず操作コードをフックに巻き付けてください。



●スクリーン本体の取外し方法

- ① スクリーン本体を奥へ押しながら上レールの奥側の溝に掛かっているツメを外します。
- ② スクリーン本体を手前に引いて、上レールの手前の溝からブラケットの手前のツメを外します。

