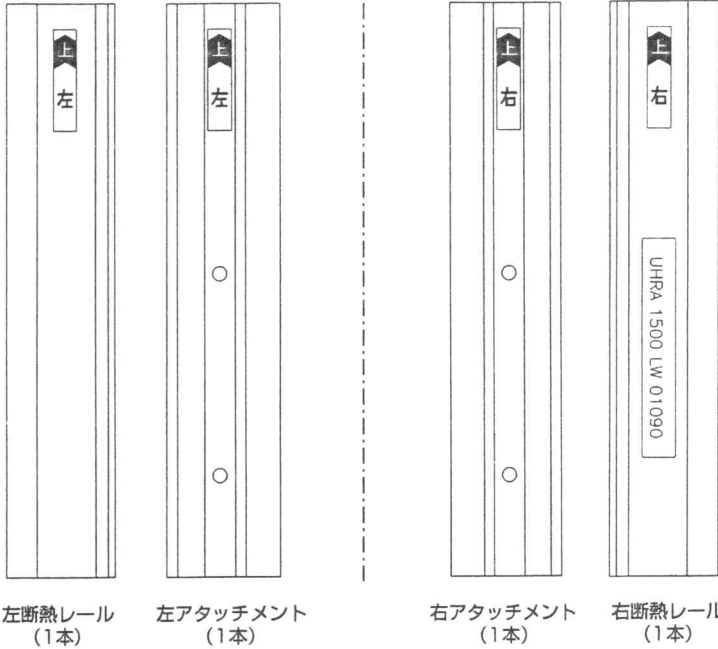


★スクリーン本体のお取付けの前に、必ずこの説明書をお読み下さい。

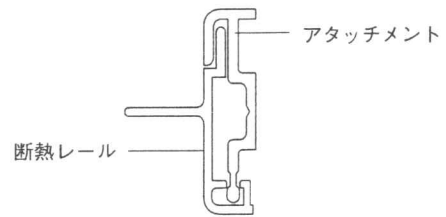
(取扱い説明書のみを参照された場合、断熱レールを取付けできない場合があります)

断熱レール取付け説明書

■セット内容の確認 (製品本体及び付属部品は取扱い説明書で確認して下さい)



アタッチメントと断熱レールは左右別に、組み合わされてセットされています。セット内容の確認はアタッチメントから断熱レールを取外して行って下さい。



1 ブラケットの取付け位置の確認

断熱レールが窓枠内に納まるような位置にブラケットを取付けます。

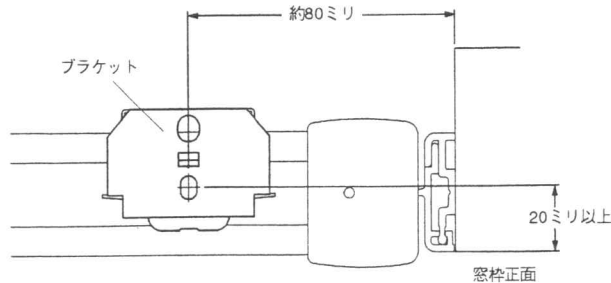
その時のブラケットの位置は以下のようになります。

※ブラケットの固定方法は取扱説明書を参照して下さい。

スタンダードタイプ、ツーウェイタイプの場合

奥行方向：前のネジ穴が窓枠正面から20ミリ以上の位置

左右方向：中心が縦窓枠の内側から約80ミリの位置

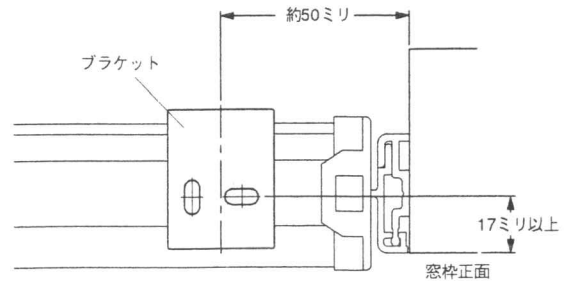


上から見た図

ループコードタイプの場合

奥行方向：ネジ穴が窓枠正面から17ミリ以上の位置

左右方向：中心が縦窓枠の内側から約50ミリの位置



上から見た図

2

スクリーン本体の取付け

取扱説明書を参照して下さい。

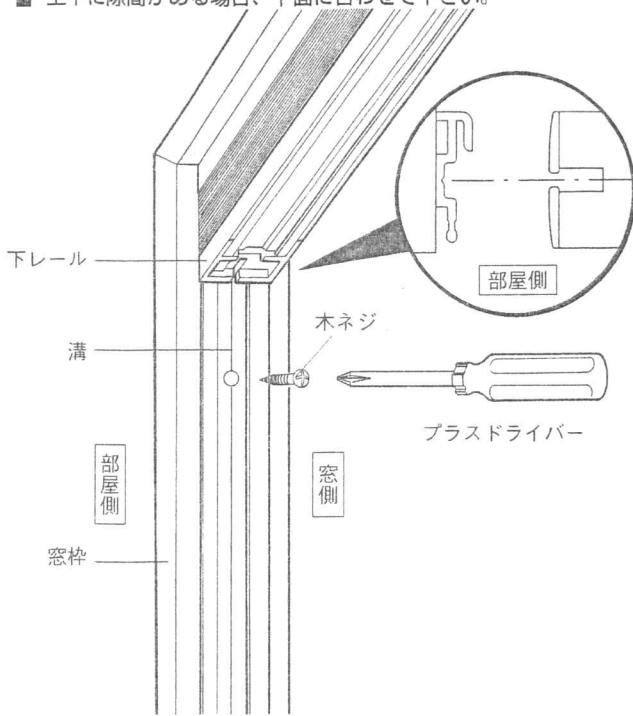
3 アタッチメントの固定

※アタッチメントには上下左右があります。

- ① 両面テープのはくり紙をはがします。
- ② スクリーンの下レール端部の切り込み部にアタッチメントの溝を合わせて窓枠に貼ります。
- ③ アタッチメントが窓枠と平行に貼られているか確認し木ネジで固定します。

ポイント

上下に隙間がある場合、下面に合わせて下さい。



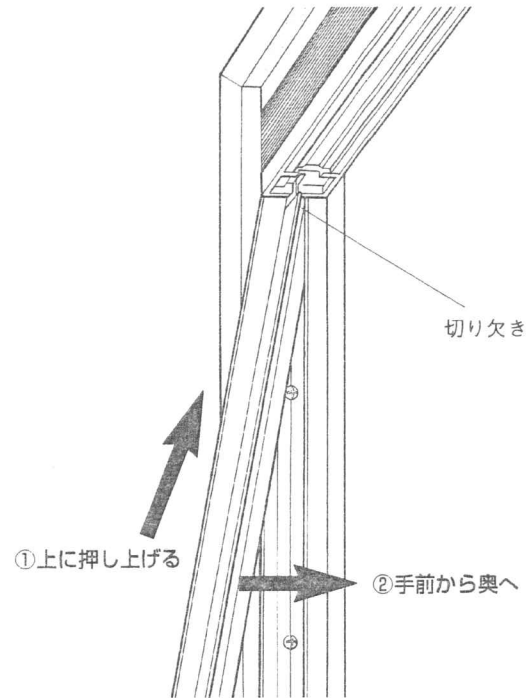
4 断熱レール取付け

※断熱レールには上下左右があります。

断熱レール上部(切り欠きがある側)をスクリーンの切り込み部に差し込み、①上に押し当てながら、②前から奥へ押し込みます。上から順に押し込んでいって下さい。(しっかりはまるとパチンと音がします)

ポイント

断熱レールはアタッチメントに完全にはまると、上下にスライドが可能のため、上下に隙間がある場合、下面に合わせて下さい。



以上で完了です。

使用上の注意

風等でスクリーンが断熱レールから外れた場合は、手で入れ直してから操作を行って下さい。外れたまま操作を行うと、スクリーンのしわの発生や破損の原因となります。

●断熱レールの取外し方法

スクリーン本体の取外しは

断熱レールをアタッチメントから取外さないといけません。

- ① スクリーンを完全に上げた状態でロックします。
- ② 断熱レール(下部)とアタッチメント(下部)との隙間に、マイナスドライバーの先を差し込み、回転させます(こじる)。

- ③ 断熱レールが外れかかった状態になったら、下部(ドライバーを差し込んだところ)を持って、下から順に手前に引きながら外します。

