

## スクリーンパーティション

固定タイプ スクリーンデザイン

 チェックシート

組立・取付時、本文中に表示している  
「チェックマーク 」の確認をしてください。

	項目	チェック欄
①	下地材の確認をしましたか？	
②	水平・垂直・寸法の確認をしましたか？	
③	取付時、適正トルクで締め付けましたか？	

本説明書は専門知識を有する業者様向けの内容となっております。  
誤った方法で作業を行うと、不具合につながるおそれがあります。  
作業には危険が伴いますので、専門知識を有する業者様が行ってください。

---

## 目 次

---

■ 組立・施工の前に	1
■ 同梱部材・部品一覧	2
■ 部材構成	2
■ 施工フロー	3
■ 注意事項	4
■ 施工前の確認	4・5
■ 墨出し	5
■ パネルの種類と施工パターン	6
■ 枠の取付	
両側を壁から離す場合	7
片側壁付けする場合	8
■ パネルの吊込み	9
■ 固定金具の取付	10
■ パネルの固定	10
■ 2枚目以降のパネルの取付	11
■ 連結部の固定	11
■ 下枠端部キャップの取付	12
■ 連結たて枠カバーの取付	12
■ たて枠カバーの取付	13
■ 上枠カバーの取付	13
■ 上枠端部キャップの取付	13
■ 納まり参考図	14

## ■組立・施工の前に

このたびは、YKK AP 商品をご採用いただき誠にありがとうございます。

### 組立・施工の前に…

商品を正しく組立・施工していただくために、説明書の内容をご確認ください。

商品の組立・施工については必ず本説明書に従ってください。

### 組立・施工の後に…

取扱説明書・使い方&お手入れガイドブックをお施主様にお渡しください。

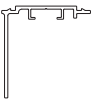


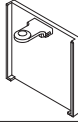
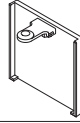
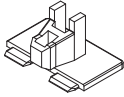
## お願い

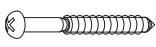
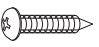
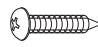
- 開梱後、商品に損傷がないか必ず確認してください。
- 商品の保管は、湿気や直射日光のあたる場所を避けてください。
- ひっかけ傷、打痕をつけないよう十分に気をつけてください。
- 本体に粘着力の強いテープ等を貼らないでください。
- 取付開口部の水平・垂直、対角寸法およびねじれのないことをご確認ください。  
取付開口部の精度が悪いと商品本来の機能を発揮できず、家屋の損害の原因になります。
- 組立・施工の際は、床・壁等の破損や汚れに十分に注意して、保護シート等の配慮を行ってください。
- 施工は、2人以上で行ってください。
- 組立・施工は、所定のねじを使用して最後まで締め付けてください。  
締め付け不良は事故の原因になります。
- 部品(ねじ等)は定められたものを使用してください。
- ねじの締め付けは、クラッチ付きのドライバーを使用してください。  
トルクが強すぎる場合、部材の変形、ねじが空回り・頭飛び・つぶれる可能性があります。
- むやみに改造や変更はしないでください。
- 施工完了後は、清掃を行い、ゴミ、異物、汚れがないことを確認してください。

# 2 同梱部材・部品一覧／部材構成



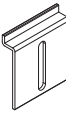
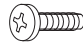


## ■同梱内容一覧

### ■枠ユニット

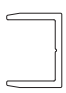
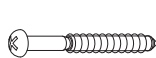
番号	部材	部材	部材	A-①	A-②	A-③
姿 図						
品 名	上枠	下枠	上枠カバー	上枠端部キャップ	上枠端部キャップ	下枠端部キャップ
品 番	-	-	-	<b>2K-35740</b>	<b>2K-35741</b>	<b>2K-35786</b>
個 数	<b>DA AYS-W</b>	1	2	2	-	2
	<b>K2 AYS-W</b>			-	2	
備 考						

番号	A-④	A-⑤	A-⑥
姿 図			
品 名	なべスレンダーねじ (φ3.3×40)	トラスタッピンねじ 1種 (φ4×20)	トラスタッピンねじ 1種 (φ4×20)
品 番	<b>5K-10060</b>	<b>AM-4020</b>	<b>AM-4020</b>
個 数	<b>AYS-W</b>	2~13	2
備 考	上枠取付用	下枠取付用	下枠端部キャップ取付用

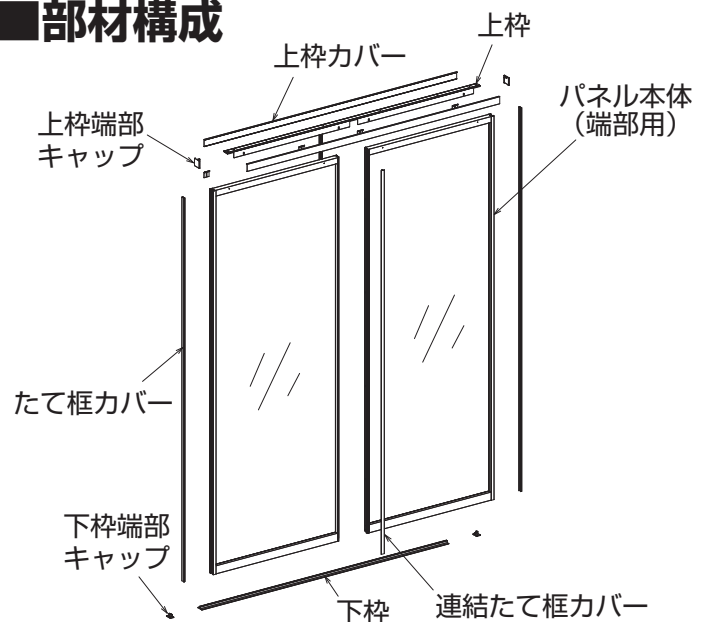
### ■パネルユニット

番号	部材	部材	B-①	B-②	B-③	B-④
姿 図						
品 名	たて枠カバー	連結たて枠カバー	固定金具	薄バインドタッピンねじ (φ4×16)	ワッシャ	小トラスタッピンねじ (φ4×8)
品 番	-	-	<b>4K-19996</b>	<b>4K-16190</b>	<b>4K-6307</b>	<b>EM-4008</b>
個 数	<b>AYS-S-A</b>	-	2	4	2	-
	<b>AYS-S-B</b>	1				4
	<b>AYS-S-C</b>	-				2
備 考			パネル固定用	パネル固定用	パネル固定用	連結部固定用

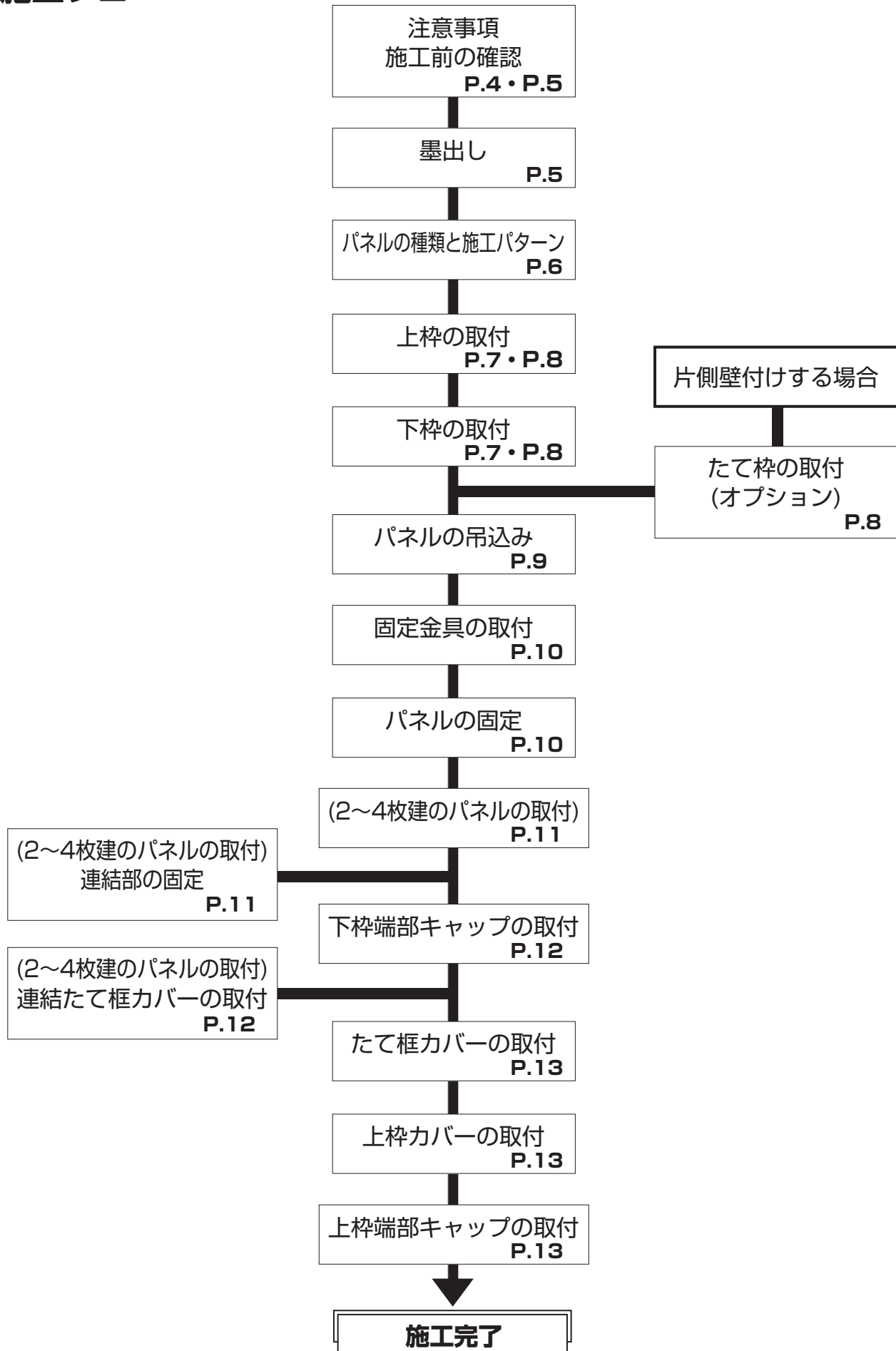
### ■オプション [壁付け納め用たて枠]

番号	部材	C-①
姿 図		
品 名	たて枠	なべスレンダーねじ (φ3.3×40)
品 番	-	<b>5K-10060</b>
個 数	<b>AYS-T</b>	4~8
備 考		たて枠取付用

## ■部材構成



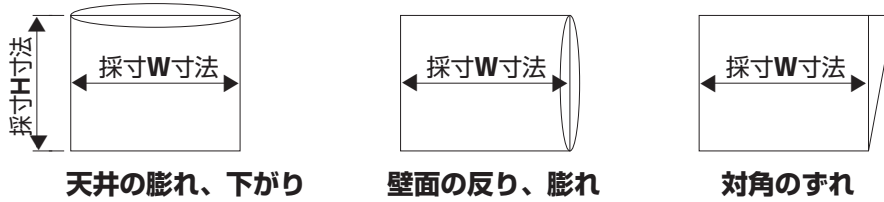
## ■施工フロー



# 4 注意事項 / 施工前の確認

## ■ 注意事項

取付躯体の施工が不十分な場合、すき間発生、パネルや部材が取付けられない等の原因となりますので注意してください。



## ■ 施工前の確認

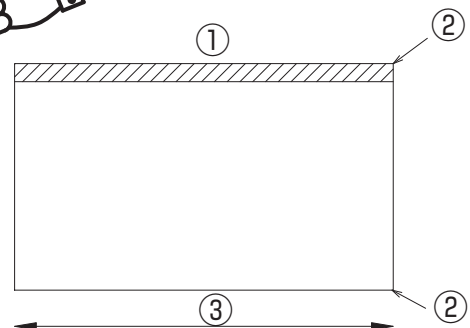
### <補強状態の確認>

	在来	2×4	RC
天井直付けの場合			
垂壁納まりの場合			

### お願い

補強の無い状態での取付け(野縁への取付け)は絶対にしないでください。  
本商品は天井埋込み納めはできません。

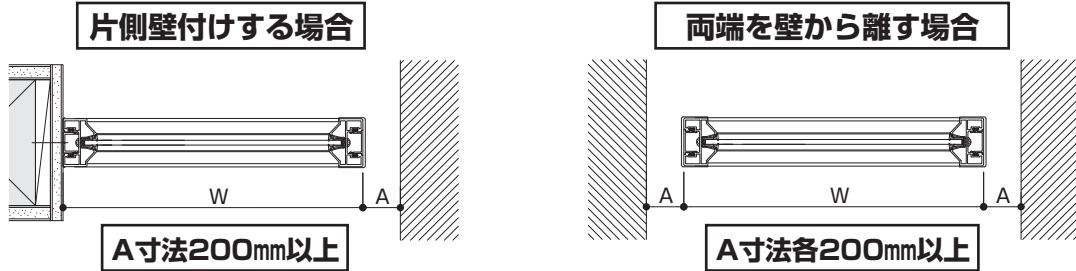
- ①：下地材の強度は確保されているか？
- ②：隅は直角になっているか？  
(片側壁納まりの場合)
- ③：床面は水平になっているか？



## ■施工前の確認(つづき)

### <取付方法の確認>

スクリーンデザインの施工の際、下図のAについて一定の寸法を確保する必要があります。躯体の施工前に必ずご確認ください。



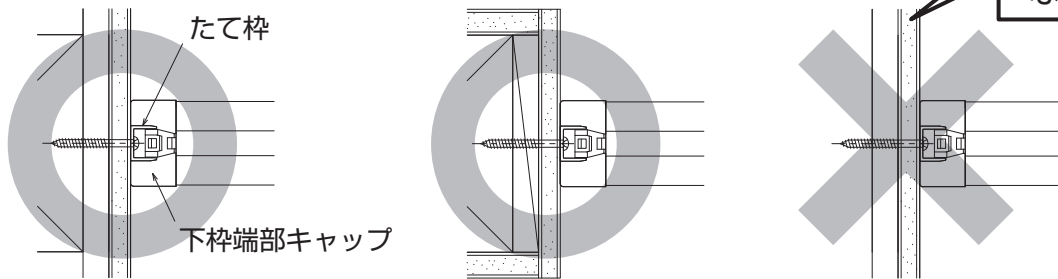
### お願い

施工の際、工具の入る寸法として200mm以上、壁とのすき間が必要になります。

### <壁面の処理の確認>

#### 片側壁付けする場合

必ず、たて枠が固定できる柱がある位置に施工してください。

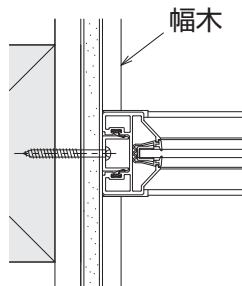


### お願い

直接胴縁に取付けないでください。

### <幅木がまわる場合>

パネルが幅木の見切りになります。パネルに合わせて幅木をまわしてください。



### お願い

後付けする場合、あらかじめ41mm幅木を切欠く必要があります。

## ■墨出し

上枠取付のため、通りを墨出ししてください。



# 6 パネルの種類と施工パターン

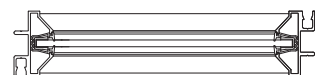
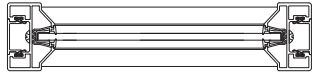
## ■パネルの種類と施工パターン

### <パネルの種類と施工パターン>

A:独立用パネル

B:連結用端部パネル

C:連結用中間パネル



### <施工パターン>

#### ●1枚建



#### ●2枚建



#### ●3枚建



#### ●4枚建

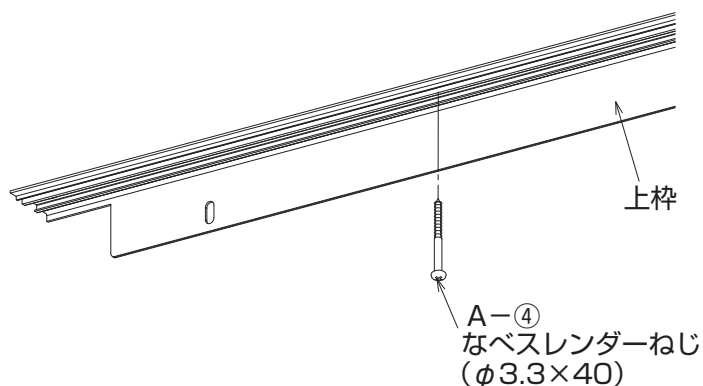




## ■ 枠の取付(両側を壁から離す場合)

### ① 上枠の取付

上枠をねじで固定してください。



### 注意

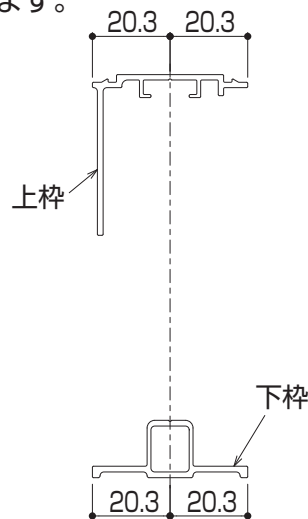
取付時、電動ドライバー・エアドライバー  
使用の際は、締め付けトルクは以下を目安  
に設定してください。

**2.0~2.5N・m (20~25kgf・cm)程度**



### ポイント

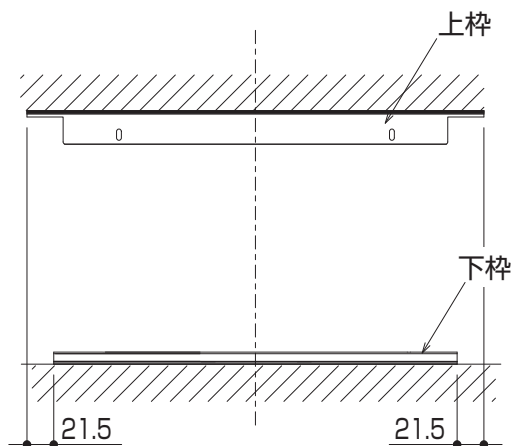
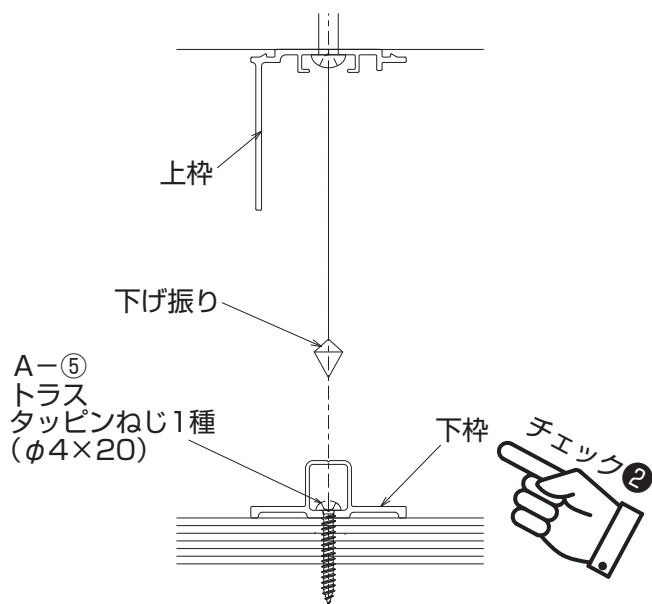
上枠、下枠共センター位置は同じに  
なります。



### ② 下枠の取付

下げ振りを用いて、下枠の軸、固定位置を決め、ねじで固定してください。

下枠は上枠端部より**21.5mm内側**に端部がくるように取付けてください。



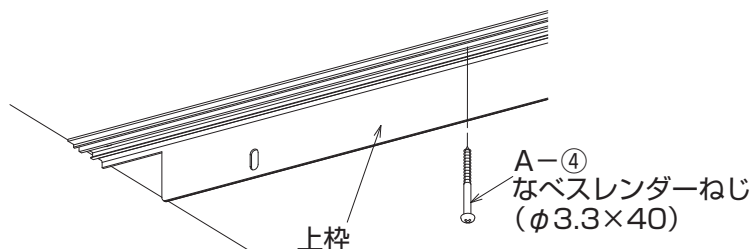
# 8 枠の取付(片側壁付けする場合)

片側壁付けする場合、壁とのすき間やこすれ防止のため、壁付け納め用たて枠をご用意しています。(別途手配品)

## ■枠の取付(片側壁付けする場合)

### ① 上枠の取付

上枠端部を壁に当て、ねじで固定してください。



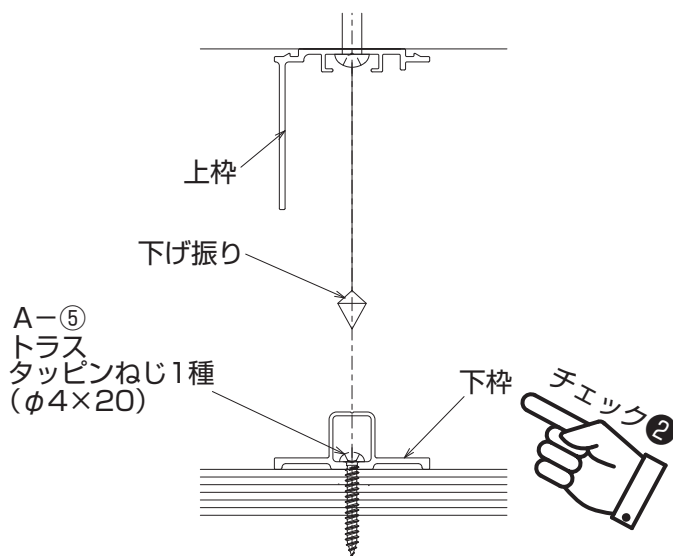
### 注意

取付時、電動ドライバー・エアドライバー使用の際は、締め付けトルクは以下を目安に設定してください。  
**2.0~2.5N・m(20~25kgf・cm)程度**



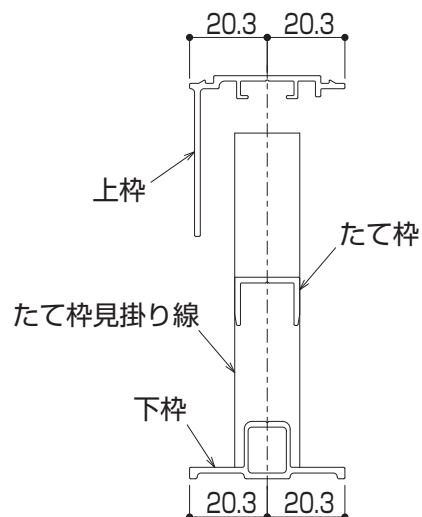
### ② 下枠の取付

下げ振りを用いて、下枠の固定位置を決め、**下枠端部キャップ**を下枠に差込み壁に当て、下枠をねじで固定してください。  
(下枠端部キャップはねじ固定しません。)



### ポイント

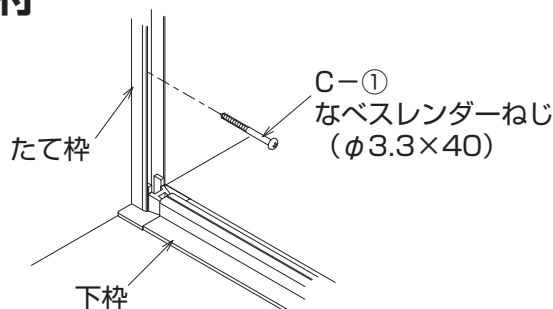
上枠、下枠、たて枠共センター位置は同じになります。



片側壁付けする場合、下枠端部キャップを忘れずに取付けてください。  
もう1つの下枠端部キャップはパネル固定後に取付けます。

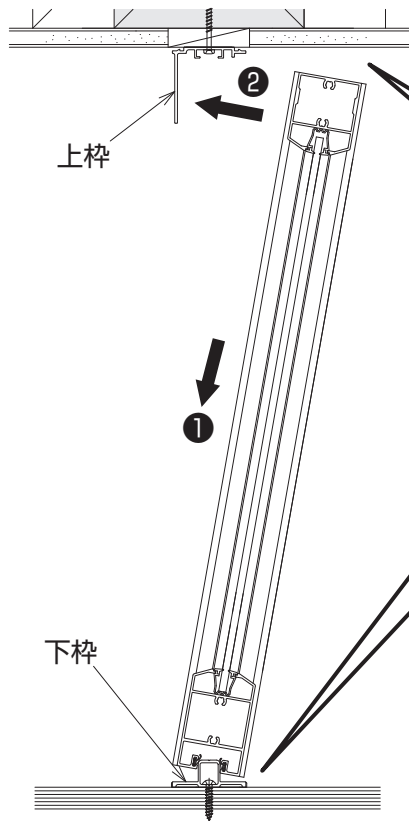
### ③ 壁付け納め用たて枠(オプション)の取付

たて枠を下枠端部キャップの上へのせ、固定位置を合わせ、ねじで固定してください。  
(たて枠取付ねじφ3.3×40)



## ■パネルの吊込み

①→②の順でパネルを吊込んでください。

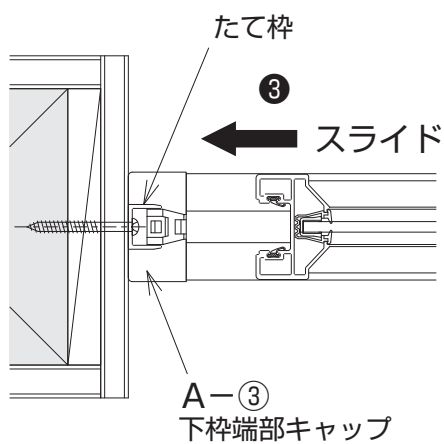


### お願い

- フロアに傷がつかないようにダンボール等で養生してください。
- パネルを持ち上げる際、障子が天井に当たらないよう注意してください。

### 片側壁付けする場合

③パネルを横にスライドさせ、たて枠にたて枠を差込んでください。



# 10 固定金具の取付 / パネルの固定

## ■固定金具の取付

パネルに固定金具を取付けてください。

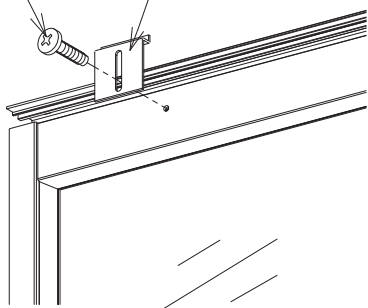


### 注意

取付時、電動ドライバー・エアドライバー使用の際は、締め付けトルクは以下を目安に設定してください。  
**2.0~2.5N・m(20~25kgf・cm)程度**

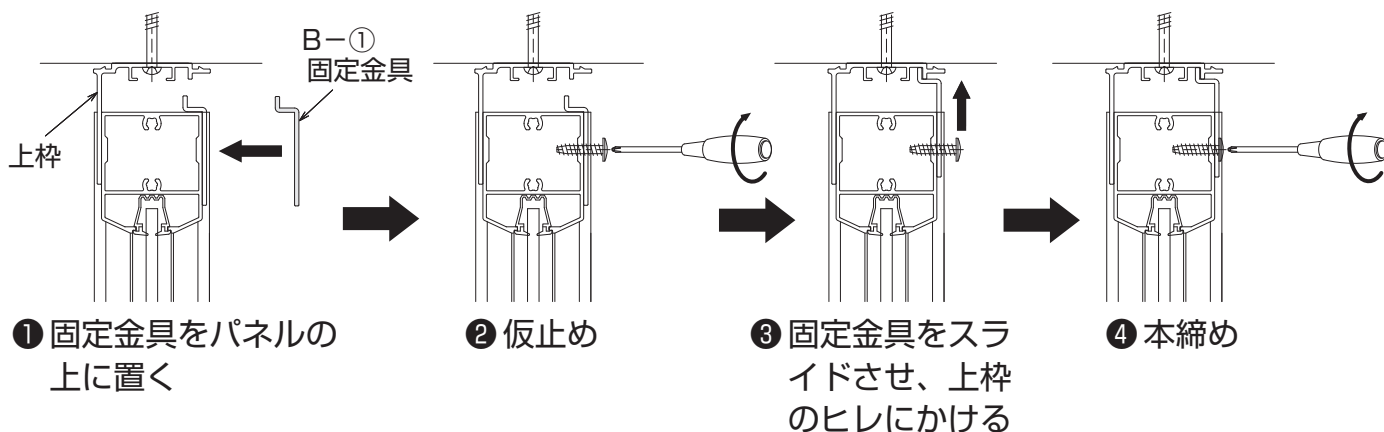
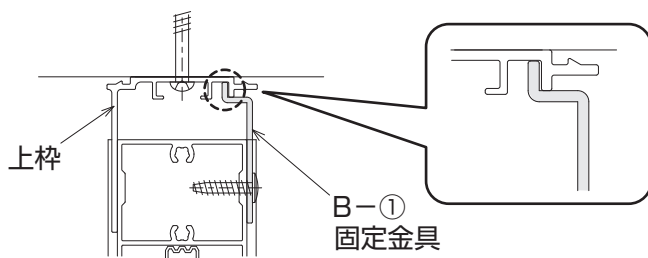
B-②  
薄バインドタッピンねじ  
(φ4×16)

B-①  
固定金具



### お願い

固定金具が上枠にかかっているか確認してください。



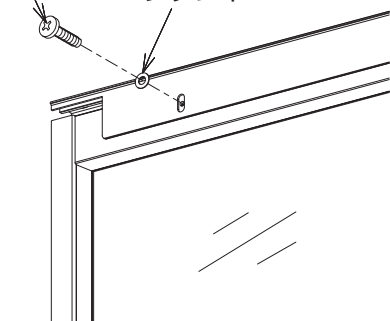
## ■パネルの固定



上枠にパネルを固定してください。

B-②  
薄バインドタッピンねじ  
(φ4×16)

B-③  
ワッシャ



### ポイント

固定金具の取付けた反対側を上枠にねじで固定してください。

### 注意

取付時、電動ドライバー・エアドライバー使用の際は、締め付けトルクは以下を目安に設定してください。  
**2.0~2.5N・m(20~25kgf・cm)程度**



## 2枚目以降のパネルの取付

2枚目以降のパネルは下記手順をくりかえしてください。

- ① パネルを吊込み
- ② 固定金具を取付
- ③ 連結部の固定
- ④ パネルの固定

の順に施工してください。



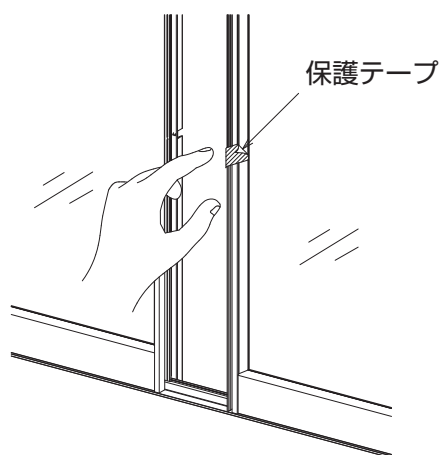
### 注意

取付時、電動ドライバー・エアドライバー使用の際は、締め付けトルクは以下を目安に設定してください。  
2.0~2.5N・m(20~25kgf・cm)程度

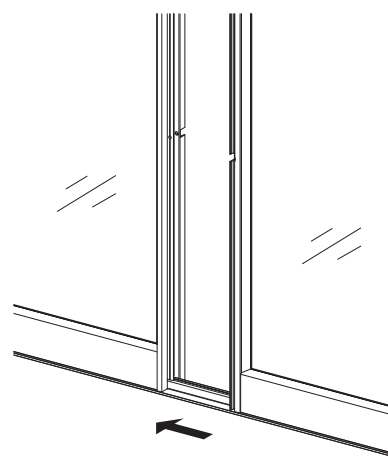


## 連結部の固定

① パネルを吊込んだ後、連結たて枠の保護テープをはがしてください。

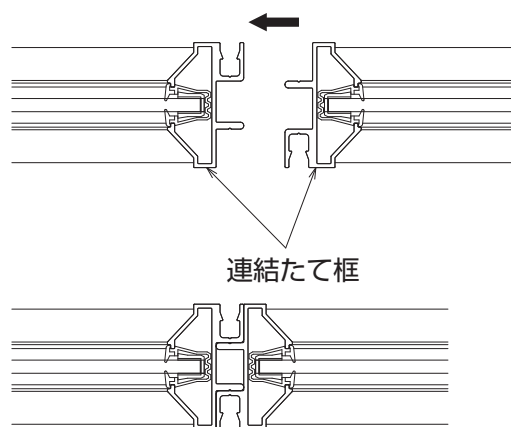
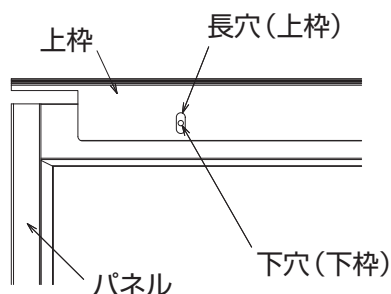


② パネルをスライドさせ、連結たて枠どうしをはめ合わせてください。



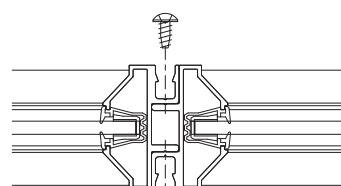
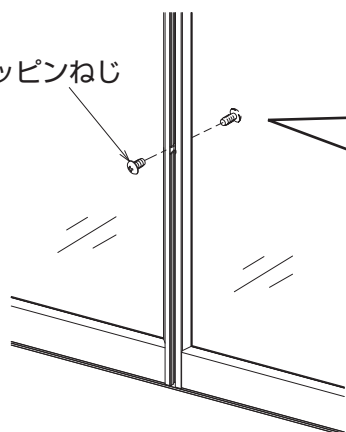
### ポイント

連結部固定の際、上枠の長穴とパネルの下穴の位置が合っているか確認してください。



③ 連結部を両側からねじで固定してください。

B-④  
小トラス  
タッピンねじ  
(φ4×8)

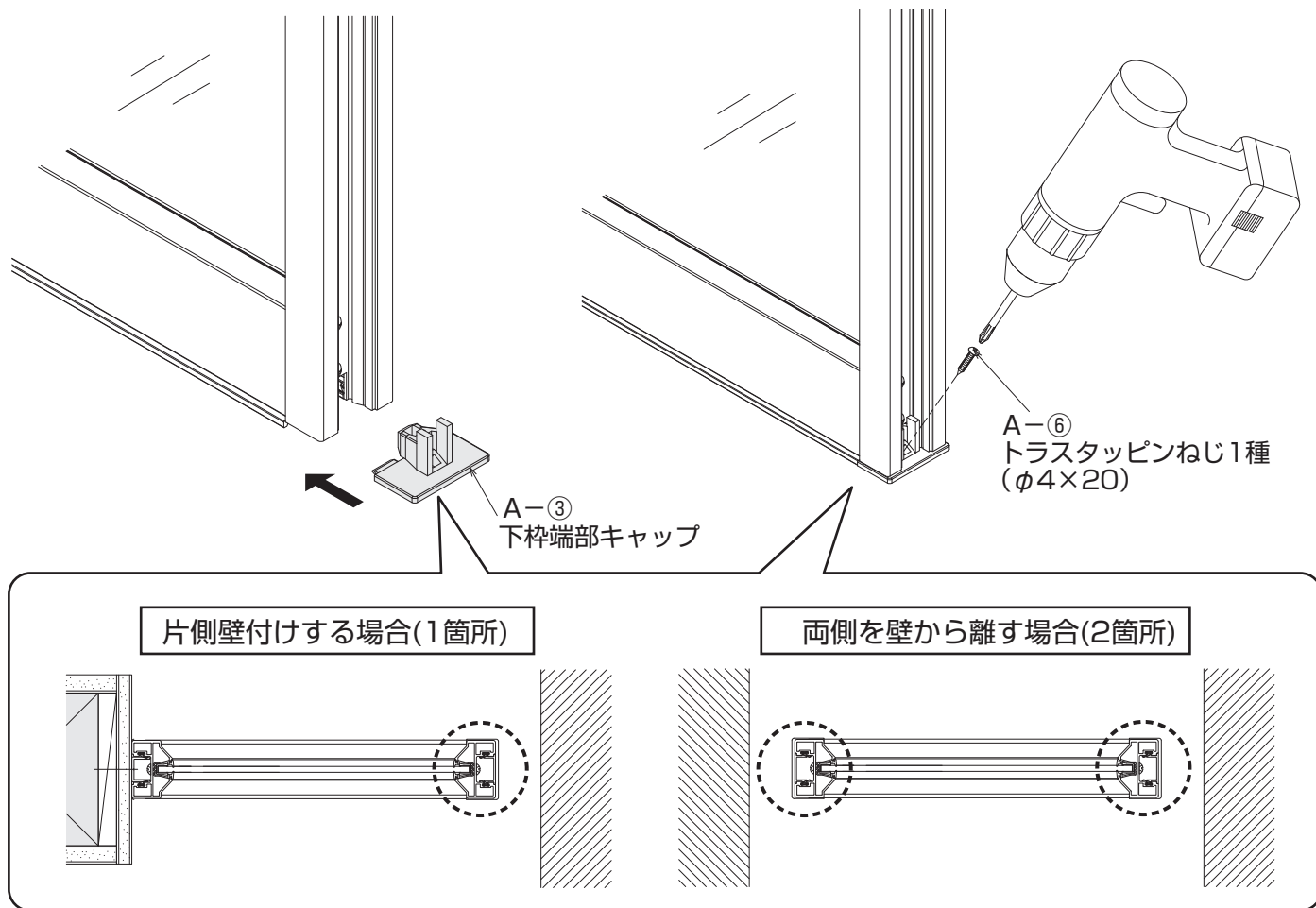


B-④  
小トラス  
タッピンねじ  
(φ4×8)

# 12 下枠端部キャップの取付 / 連結たて枠カバーの取付

## ■下枠端部キャップの取付

下枠端部キャップを下枠とパネルのすき間に差込み、斜めよりねじで固定してください。



### 注意

取付時、電動ドライバー・エアドライバー使用の際は、  
締め付けトルクは以下を目安に設定してください。  
**2.0~2.5N・m(20~25kgf・cm)程度**

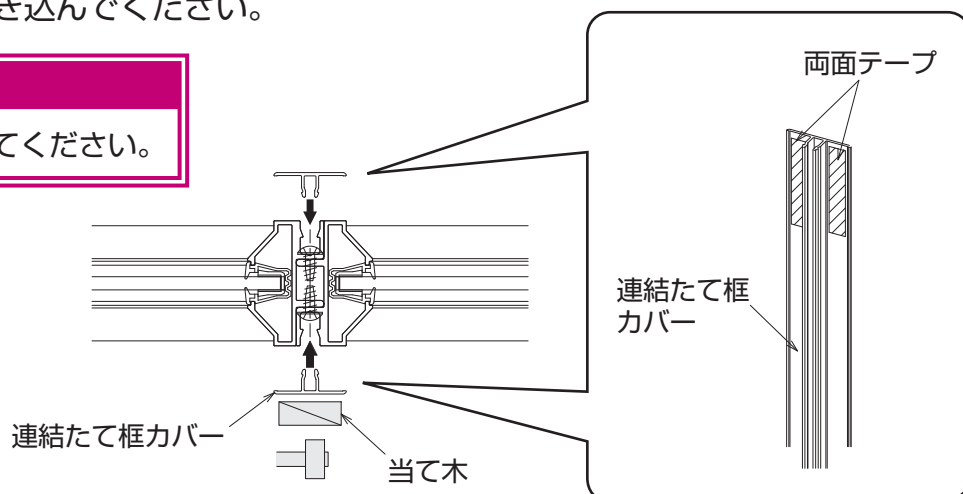


## ■連結たて枠カバーの取付

連結たて枠カバーの上面の両面テープのハクリ紙をはがし、当て木を使用して連結たて枠カバーを叩き込んでください。

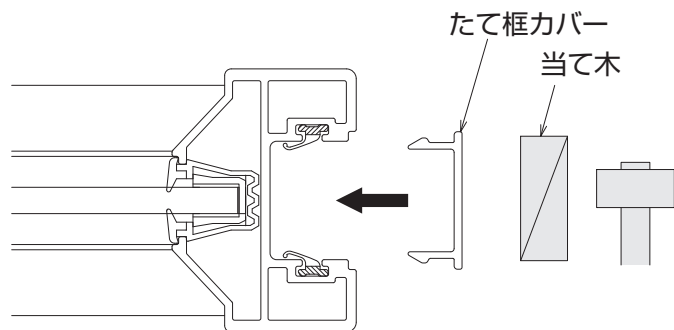
### 注意

カバーは下から取付けてください。



## ■たて枠カバーの取付

上枠に当て木を使用してたて枠カバーを叩き込んでください。

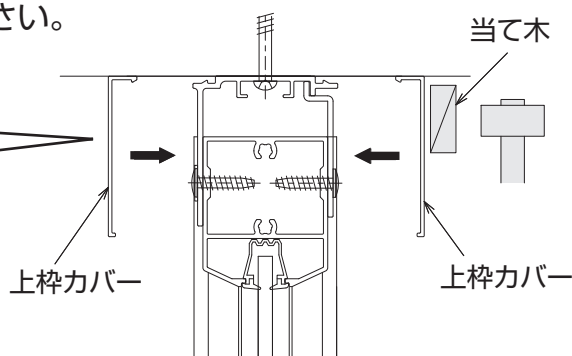
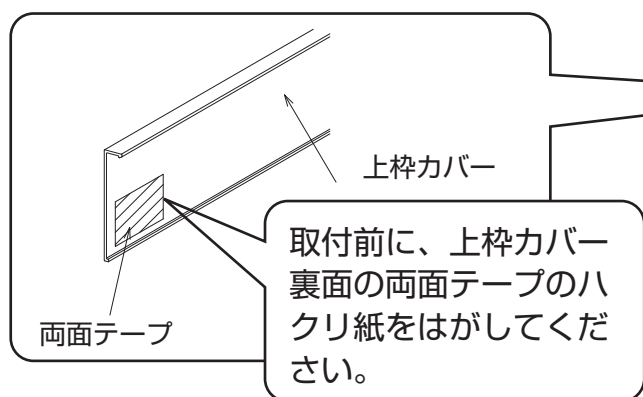


### 注意

カバーは下から取付けてください。  
片側壁付けする場合、パネルが壁側に  
ならない端部に1本のみを取付けにな  
ります。

## ■上枠カバーの取付

当て木を使用して上枠カバーを叩き込んでください。

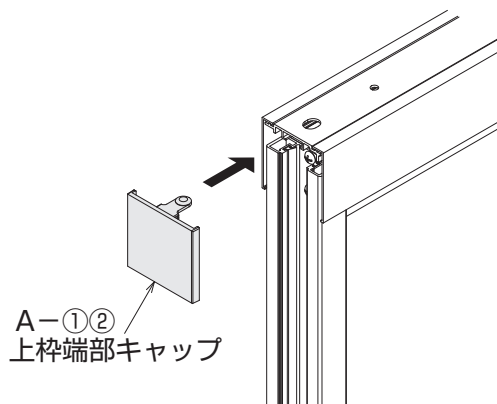


### 注意

- 上枠と上枠カバー端部をそろえて取付けてください。固定位置がずれると上枠端部キャップにすき間ができます。
- 必ず両面テープを圧着してください。圧着をしない場合、落下の原因となります。

## ■上枠端部キャップの取付

上枠端部キャップを取付けてください。

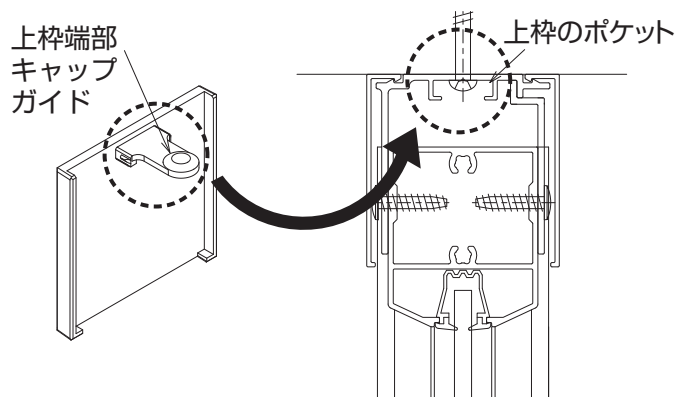


### <片側壁付けする場合>

上枠端部キャップは不要です。  
取付けてしまうと壁とパネルの間に  
すき間ができます。

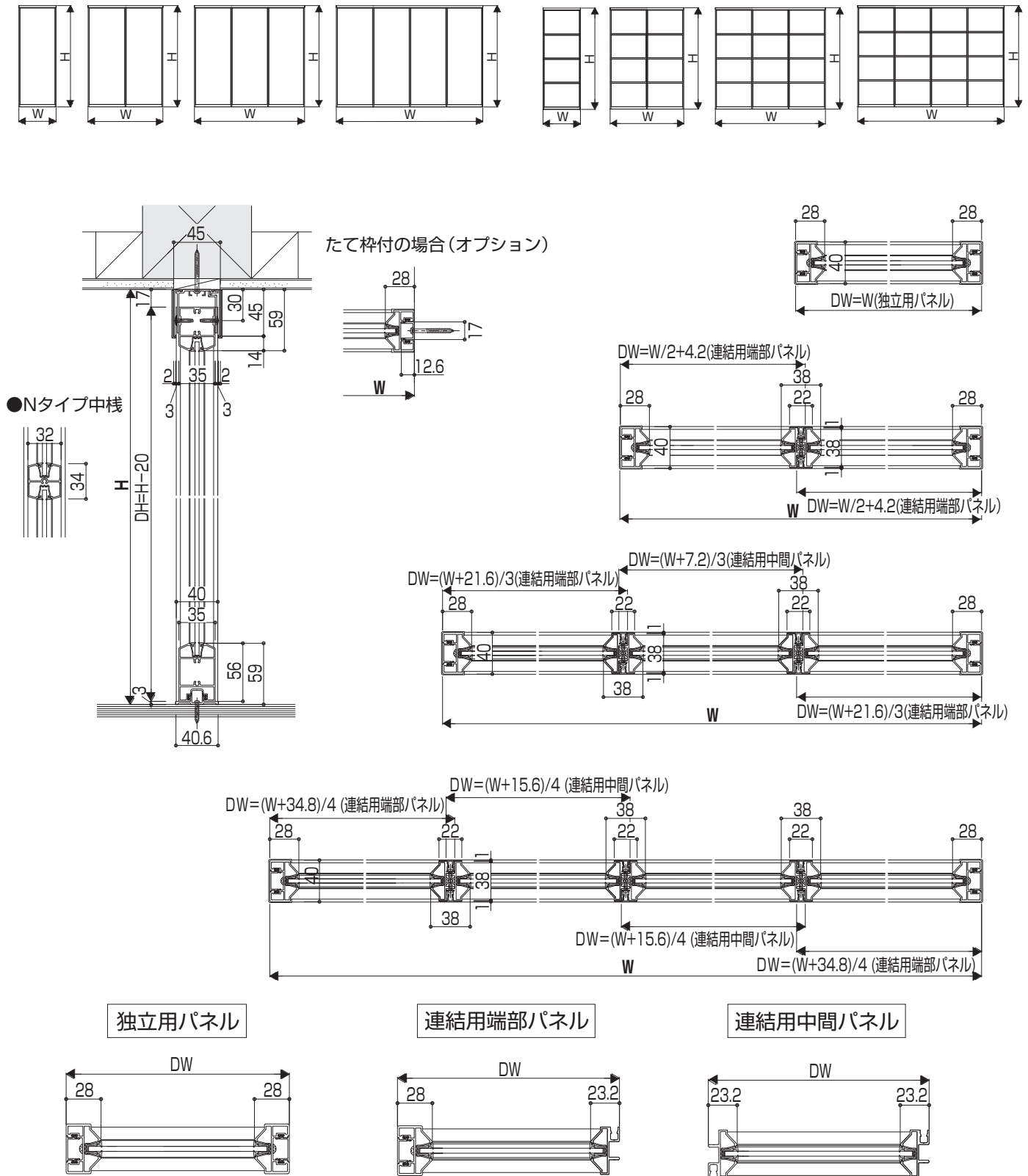
### ポイント

上枠のポケットに、上枠端部キャップガイドを「カチッ」と音がするまで差込んでください。



# 14 納まり参考図

## ■納まり参考図



## ■DW算出公式

	独立用パネル	連結用端部パネル	連結用中間パネル
1枚建	DW=W		
2枚建		DW=W/2+4.2	
3枚建		DW=(W+21.6)/3	DW=(W+7.2)/3
4枚建		DW=(W+34.8)/4	DW=(W/15.6)/4