

## スクリーンパーティション 間仕切

# スライディングタイプ




以下オーダー品の部品取付要領を追加しました。

- 4本レール4枚引違い(両側寄せ)オーダー
- 天井付アウトセットオーダー

本説明書は専門知識を有する業者様向けの内容となっております。  
誤った方法で作業を行うと、不具合につながるおそれがあります。  
作業には危険が伴いますので、専門知識を有する業者様が行ってください。

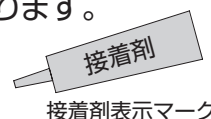
## 目次

■組立・施工の前に	P.1
■開口部の確認	P.1
■同梱一覧	P.2
■施工フロー	P.7
■躯体の確認	P.8
■組立・施工	
1. たて枠の取付	P.10
2. 上枠の取付	P.12
3. ダブルクローズ受け部品の取付(ダブルクローズ仕様の場合)	P.14
4. 上レールキャッチの取付(ダブルクローズレス仕様の場合)	P.14
5. 敷居の取付	P.15
6. 床付ガイドピンの取付 <b>上吊りタイプ</b>	P.17
7. 上枠の部品付	P.17
8. ダブルクローズ機構本体の取付(ダブルクローズ仕様の場合)	P.18
9. 引戸本体の吊込み	P.20
10. 建付調整	P.25
11. 上レールストッパーの取付(ダブルクローズ仕様の場合)	P.26
12. 錠の取付・調整(オプション)	P.26
■引戸本体の取りはずし	P.27
■ダブルクローズ受け部品取付位置一覧	P.28
■上レールキャッチ取付位置一覧	P.29
■ダブルクローズ機構本体取付位置一覧	P.30
■各部品取付位置一覧	P.31
■扉連動ガイド金具取付位置一覧 <b>上吊りタイプ</b>	P.32
■Lタイプ扉連動ガイド金具取付位置一覧 <b>上吊りタイプ</b>	P.33
■納まり参考図	P.34
 ■オーダー品部品取付	
・4本レール4枚引違い(両側寄せ)オーダー	P.51
・天井付アウトセットオーダー	P.52
■チェックシート	

### お願い

指定箇所の接着は確実に行ってください。  
接着が不十分ですと、敷居の音鳴りの原因となります。  
※接着剤として別途ご用意ください。

**敷居レールの取付…ゴム系接着剤**



接着剤表示マーク

## ■組立・施工の前に

このたびは、YKK AP 商品をご採用いただき、誠にありがとうございます。

### 組立・施工の前に…

商品を正しく組立・施工していただくために、説明書の内容をご確認ください。  
商品の組立・施工については必ず本説明書に従ってください。

### 組立・施工の後に…

取扱説明書・使い方&お手入れガイドブックを施主様にお渡しください。

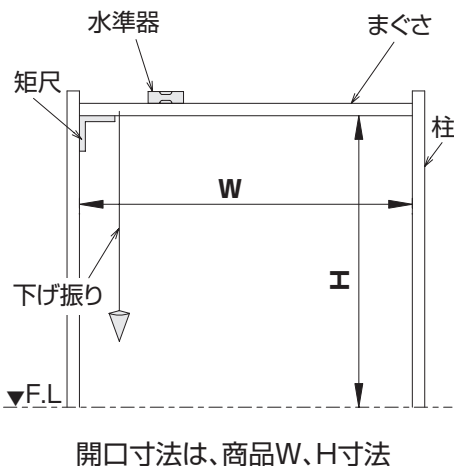
## 注意

- 本商品は、**建具取付精度が基準からはずれた場合、正常に機能しない**ことがあります。  
説明書記載の「**建具取付精度**」を必ず守って施工してください。
- 敷居の傾斜により、引き込み速度の低下や閉じきらないなどの不具合が発生するおそれがあります。  
**敷居・レールは水平になるよう施工**してください。
- レールや戸車に異物が付着すると、引き込み速度の低下や閉じきらないなどの不具合が発生するおそれがあります。  
障子を吊込む前に、必ず「**レール内、戸車**」を清掃の上、**異物の付着がない状態**にしてください。

## お願い

- 開梱後、商品に損傷がないか必ず確認してください。
- 商品の保管は、湿気や直射日光のあたる場所をさけてください。
- ひっかけ傷、打痕をつけないよう十分に気をつけてください。
- 本体に粘着力の強いテープ等を貼らないでください。
- 取付開口部の水平・垂直、対角寸法およびねじれのないことをご確認ください。  
取付開口部の精度が悪いと商品本来の機能を発揮できず、家屋の損害の原因になります。
- 組立・施工の際は床・壁等の破損や汚れに十分に注意して、保護シート等の配慮を行ってください。
- 施工は2人以上で行ってください。
- 組立・施工は、所定のねじを使用して最後まで締め付けてください。締め付け不良は事故の原因になります。
- むやみに改造や変更はしないでください。
- 組立・施工完了後、説明書の方法通り、調整が行われていることを確認してください。  
調整不良は操作不良や異常音の原因になります。
- 障子を勢いよく閉めると、減速せずに枠に当たったり、戸先の跳ね上がりが発生することがあります。  
開閉動作はゆっくり静かに行ってください。
- ダブルクローズ機構が作動する際、「カシャッ」という音が発生します。
- 障子を開けてから70mm程度までの間、開閉操作が若干重く感じる場合があります。
- ダブルクローズ機構や摺動部品、レールに潤滑油などを塗布する行為は、部品の破損、動作不良につながる危険な行為ですので絶対に行わないでください。**
- 施工完了後は、清掃を行い、ゴミ、異物、汚れがないことを確認してください。

## ■開口部の確認



### 枠取付精度

枠取付精度が下記寸法以下になっているか確認し調整してください。  
下記寸法を超えると外観上のチリ寸法不一致、明かり漏れ、開閉・走行の不具合など商品本来の性能が発揮されません。

単位: mm


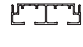




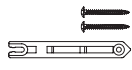
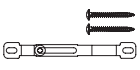
●建具枠のソリ(フクレ)	●建具枠のソリ(ツツミ)	●建具枠の対角差										
<table border="1"><tr><td>L2-L1</td><td>A</td></tr><tr><td>2</td><td>1</td></tr></table>	L2-L1	A	2	1	<table border="1"><tr><td>L1-L2</td><td>B</td></tr><tr><td>2</td><td>1</td></tr></table>	L1-L2	B	2	1	<table border="1"><tr><td>C</td><td>3</td></tr></table>	C	3
L2-L1	A											
2	1											
L1-L2	B											
2	1											
C	3											
●建具上下枠の内ソリ	●建具上下枠の外ソリ	●建具枠のネジレ										
<table border="1"><tr><td>L1-L2</td><td>D</td></tr><tr><td>2</td><td>2</td></tr></table>	L1-L2	D	2	2	<table border="1"><tr><td>L2-L1</td><td>E</td></tr><tr><td>2</td><td>2</td></tr></table>	L2-L1	E	2	2	<table border="1"><tr><td>F</td><td>2</td></tr></table>	F	2
L1-L2	D											
2	2											
L2-L1	E											
2	2											
F	2											
●建具枠の室外ソリ	●建具枠の室内ソリ											
<table border="1"><tr><td>G1</td><td>1</td></tr></table>	G1	1	<table border="1"><tr><td>G2</td><td>1</td></tr></table>	G2	1							
G1	1											
G2	1											

# 2 同梱一覧

## 同梱一覧

上吊りタイプ    ラウンドレールタイプ

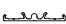

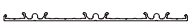
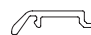

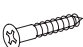
### 上枠ユニット


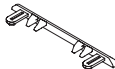
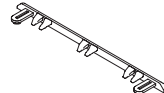
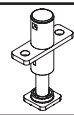
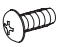
姿図								
品名	上レール	上レール	上レール	上レール	上レール カバー	丸木ねじ (φ3.5×40)	ソフトクローズ 受け部品	上レール キャッチ
品番	<b>2K-71535</b>	<b>2K-71536</b>	<b>2K-71537</b>	<b>2K-71538</b>	<b>2K-71542</b>	<b>WR-3540</b>	<b>2K-38208</b>	<b>5K-18197</b>
AYK-W-□U□	1	—	—	—	2	3~39	2	
AYH-W-□U□	—	1	—	—			4	
AYH-W-□3U□	—	—	1	—			6	
AYH-W-□4U□	—	1	—	—			8	
AYW-W-□U□	1	—	—	—			4	
AYK-W-□2U□R(L)	—	1	—	—			4	
AYK-W-□3U□R(L)	—	—	1	—			6	
AYK-W-□4U□R(L)	—	—	—	—			8	
AYK-W-□A□	1	—	—	—			2	
AYH-W-□A□	—	1	—	—			4	
AYH-W-□3A□	—	—	1	—			6	
AYH-W-□4A□	—	1	—	—			8	
AYW-W-□A□	1	—	—	—			4	
AYK-W-□2A□R(L)	—	1	—	—			4	
AYK-W-□3A□R(L)	—	—	1	—			6	
AYK-W-□4A□R(L)	—	—	—	1			8	
備考	1本レール	2本レール	3本レール	4本レール ラウンドレールタイプ専用			グレイジング ビード付	上レール 取付用

姿図							
品名	たて枠	たて枠	たて枠	たて枠	たて枠カバー	丸木ねじ (φ3.5×40)	戸先緩衝材
品番	<b>2K-71556</b>	<b>2K-71557</b>	<b>2K-71558</b>	<b>2K-71559</b>	<b>2K-71543</b>	<b>WR-3540</b>	<b>2K-24212</b>
AYK-W-□U□	—	—	—	—	4	8~44	—
AYH-W-□U□	—	—	—	—			—
AYH-W-□3U□	—	—	—	—			—
AYH-W-□4U□	—	—	—	—			—
AYW-W-□U□	—	—	—	—			—
AYK-W-□2U□R(L)	—	—	—	—			—
AYK-W-□3U□R(L)	—	—	—	—			—
AYK-W-□4U□R(L)	—	—	—	—			—
AYK-W-□A□	2	—	—	—			2
AYH-W-□A□	—	2	—	—			4
AYH-W-□3A□	—	—	2	—			6
AYH-W-□4A□	—	2	—	—			4
AYW-W-□A□	2	—	—	—			2
AYK-W-□2A□R(L)	—	2	—	—			4
AYK-W-□3A□R(L)	—	—	2	—			6
AYK-W-□4A□R(L)	—	—	—	2			8
備考	1本レール	2本レール	3本レール	4本レール ラウンドレールタイプ専用			グレイジング ビード付

## 上吊りタイプ

## ■敷居ユニット (オプション ガイドレール仕様)

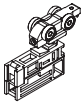

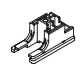

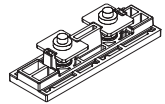
姿図						
品名	直付敷居	直付敷居	直付敷居	敷居カバー	敷居カバー	皿木ねじ (φ3.1×20)
品番	<b>2K-71545</b>	<b>2K-71546</b>	<b>2K-71547</b>	<b>2K-71550</b>	<b>2K-71549</b>	<b>WF-3120</b>
AYK-R-G□	1	—	—	2	—	8~44
AYH-R-G□	—	1	—		1	
AYH-R-G3□	—	—	1		2	
AYH-R-G4□	—	1	—		1	
AYW-R-G□	1	—	—		—	
AYK-R-G2□	—	1	—		1	
AYK-R-G3□	—	—	1		2	
備考	1本レール	2本レール	3本レール	端部用	中央用	直付敷居取付用

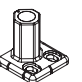

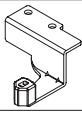
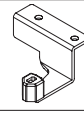
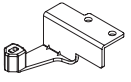
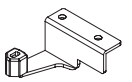

姿図					
品名	直付敷居 端部キャップ	直付敷居 端部キャップ	直付敷居 端部キャップ	ガイドローラー	小トラスタッピンねじ (φ4×12)
品番	<b>2K-38302</b> <b>2K-38334 (塗装)</b>	<b>2K-38303</b> <b>2K-38335 (塗装)</b>	<b>2K-38304</b> <b>2K-38336 (塗装)</b>	<b>5K-18298</b>	<b>EM-4012</b>
AYK-R-G□	2	—	—	2	4
AYH-R-G□	—	2	—	4	8
AYH-R-G3□	—	—	2	6	12
AYH-R-G4□	—	2	—	8	16
AYW-R-G□	2	—	—	4	8
AYK-R-G2□	—	2	—	4	8
AYK-R-G3□	—	—	2	6	12
備考	1本レール用	2本レール用	3本レール用	ガイドレール仕様	ガイドローラー取付用

# 4 同梱一覧

## 上吊りタイプ





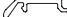

### 引戸ユニット

姿図							
品名	吊車	ダブルクローズ機構本体		上レール端部キャップ	小トラスタッピンねじ 1種(φ4×65)	上レールストッパー	
品番	<b>2K-38205</b>	<b>5K-18058</b>		<b>2K-38268</b>	<b>AM-4065</b>	<b>2K-38301</b>	
AYH-S-□U(A)□1	2	1	—	1	1	—	
AYH-S-□U(A)□2				1	1	—	
AYH-S-□3U(A)□1				1	1	1	
AYH-S-□3U(A)□2				1	1	1	
AYH-S-□3U(A)□3				1	1	—	
AYH-S-□4U(A)□1				1	1	1	
AYH-S-□4U(A)□2				1	1	—	
AYH-S-□4U(A)□3				—	—	1	
AYH-S-□4U(A)□4				—	—	—	
AYK-S-□U(A)□				1	1	—	
AYK-S-□2U(A)□R1				1	1	1	
AYK-S-□2U(A)□R2				1	1	—	
AYK-S-□2U(A)□L1				1	1	1	
AYK-S-□2U(A)□L2				1	1	—	
AYK-S-□3U(A)□R1				1	1	1	
AYK-S-□3U(A)□R2				1	1	1	
AYK-S-□3U(A)□R3				1	1	—	
AYK-S-□3U(A)□L1				1	1	1	
AYK-S-□3U(A)□L2				1	1	1	
AYK-S-□3U(A)□L3				1	1	—	
AYW-S-□U(A)□1	1	1	—				
AYW-S-□U(A)□2	—	—	1				
備考		ダブルクローズ仕様	ダブルクローズレス仕様		上レール端部キャップ取付用	ダブルクローズ仕様	ダブルクローズレス仕様

姿図							
品名	床付ガイドピン	丸木ねじ (φ3.1×20)	扉連動ガイド金具(L)		扉連動ガイド金具(R)		小トラスタッピンねじ (φ4×12)
品番	<b>2K-33184</b>	<b>WR-3120</b>	<b>5K-18293</b>	<b>5K-18295</b>	<b>5K-18292</b>	<b>5K-18294</b>	<b>EM-4012</b>
AYH-S-□U(A)□1	—	—	1	—	—	—	2
AYH-S-□U(A)□2	1	3	—	—	—	—	—
AYH-S-□3U(A)□1	—	—	1	—	—	—	2
AYH-S-□3U(A)□2	—	—	1	—	—	—	2
AYH-S-□3U(A)□3	1	3	—	—	—	—	—
AYH-S-□4U(A)□1	—	—	1	—	—	—	2
AYH-S-□4U(A)□2	1	3	—	—	—	—	—
AYH-S-□4U(A)□3	1	3	—	—	—	—	—
AYH-S-□4U(A)□4	—	—	—	—	1	—	2
AYK-S-□U(A)□	1	3	—	—	—	—	—
AYK-S-□2U(A)□R1	—	—	1	—	—	—	2
AYK-S-□2U(A)□R2	1	3	—	—	—	—	—
AYK-S-□2U(A)□L1	—	—	—	—	1	—	2
AYK-S-□2U(A)□L2	1	3	—	—	—	—	—
AYK-S-□3U(A)□R1	—	—	1	—	—	—	2
AYK-S-□3U(A)□R2	—	—	1	—	—	—	2
AYK-S-□3U(A)□R3	1	3	—	—	—	—	—
AYK-S-□3U(A)□L1	—	—	—	—	1	—	2
AYK-S-□3U(A)□L2	—	—	—	—	1	—	2
AYK-S-□3U(A)□L3	1	3	—	—	—	—	—
AYW-S-□U(A)□1	1	3	—	—	—	—	—
AYW-S-□U(A)□2	1	3	—	—	—	—	—
備考		床付ガイドピン取付用	S・N・C・W・T・M・H・U・Jタイプの場合	L・Pタイプの場合	S・N・C・W・T・M・H・U・Jタイプの場合	L・Pタイプの場合	扉連動ガイド金具取付用

## ラウンドレールタイプ

■敷居ユニット  
【直付敷居】

姿図						
品名	直付敷居	直付敷居	直付敷居	直付敷居	敷居カバー	敷居カバー
品番	<b>2K-71545</b>	<b>2K-71546</b>	<b>2K-71547</b>	<b>2K-71548</b>	<b>2K-71550</b>	<b>2K-71549</b>
AYK-R-J□	1	—	—	—	2	—
AYH-R-J□	—	1	—	—		1
AYH-R-J3□	—	—	1	—		2
AYH-R-J4□	—	1	—	—		1
AYW-R-J□	1	—	—	—		—
AYK-R-J2□	—	1	—	—		1
AYK-R-J3□	—	—	1	—		2
AYK-R-J4□	—	—	—	1		3
備考	1本レール	2本レール	3本レール	4本レール	端部用	中央用

姿図					
品名	皿木ねじ (φ3.1×20)	直付敷居 端部キャップ	直付敷居 端部キャップ	直付敷居 端部キャップ	直付敷居 端部キャップ
品番	<b>WF-3120</b>	<b>2K-38302</b> <b>2K-38334(塗装)</b>	<b>2K-38303</b> <b>2K-38335(塗装)</b>	<b>2K-38304</b> <b>2K-38336(塗装)</b>	<b>2K-38305</b> <b>2K-38337(塗装)</b>
AYK-R-J□	8~44	2	—	—	—
AYH-R-J□		—	2	—	—
AYH-R-J3□		—	—	2	—
AYH-R-J4□		—	—	2	—
AYW-R-J□		2	—	—	—
AYK-R-J2□		—	2	—	—
AYK-R-J3□		—	—	2	—
AYK-R-J4□		—	—	—	2
備考	直付敷居取付用	1本レール用	2本レール用	3本レール用	4本レール用

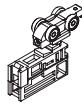

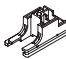

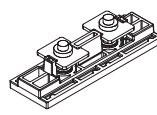
## 【埋込敷居】

姿図							
品名	埋込敷居	埋込敷居	埋込敷居	埋込敷居	下レール	小トラスタッピンねじ1種 (φ4×20)	下レール 端部キャップ
品番	<b>2K-66211</b>	<b>2K-66212</b>	<b>2K-66213</b>	<b>2K-71540</b>	<b>2K-66210</b>	<b>AM-4020</b>	<b>2K-38216</b>
AYK-R-N□	1	—	—	—	1	4~32	2
AYH-R-N□	—	1	—	—	2		4
AYH-R-N3□	—	—	1	—	3		6
AYH-R-N4□	—	1	—	—	2		4
AYW-R-N□	1	—	—	—	1		2
AYK-R-N2□	—	1	—	—	2		4
AYK-R-N3□	—	—	1	—	3		6
AYK-R-N4□	—	—	—	1	4		8
備考	1本レール	2本レール	3本レール	4本レール		埋込敷居取付用	

# 6 同梱一覧

## ラウンドレールタイプ

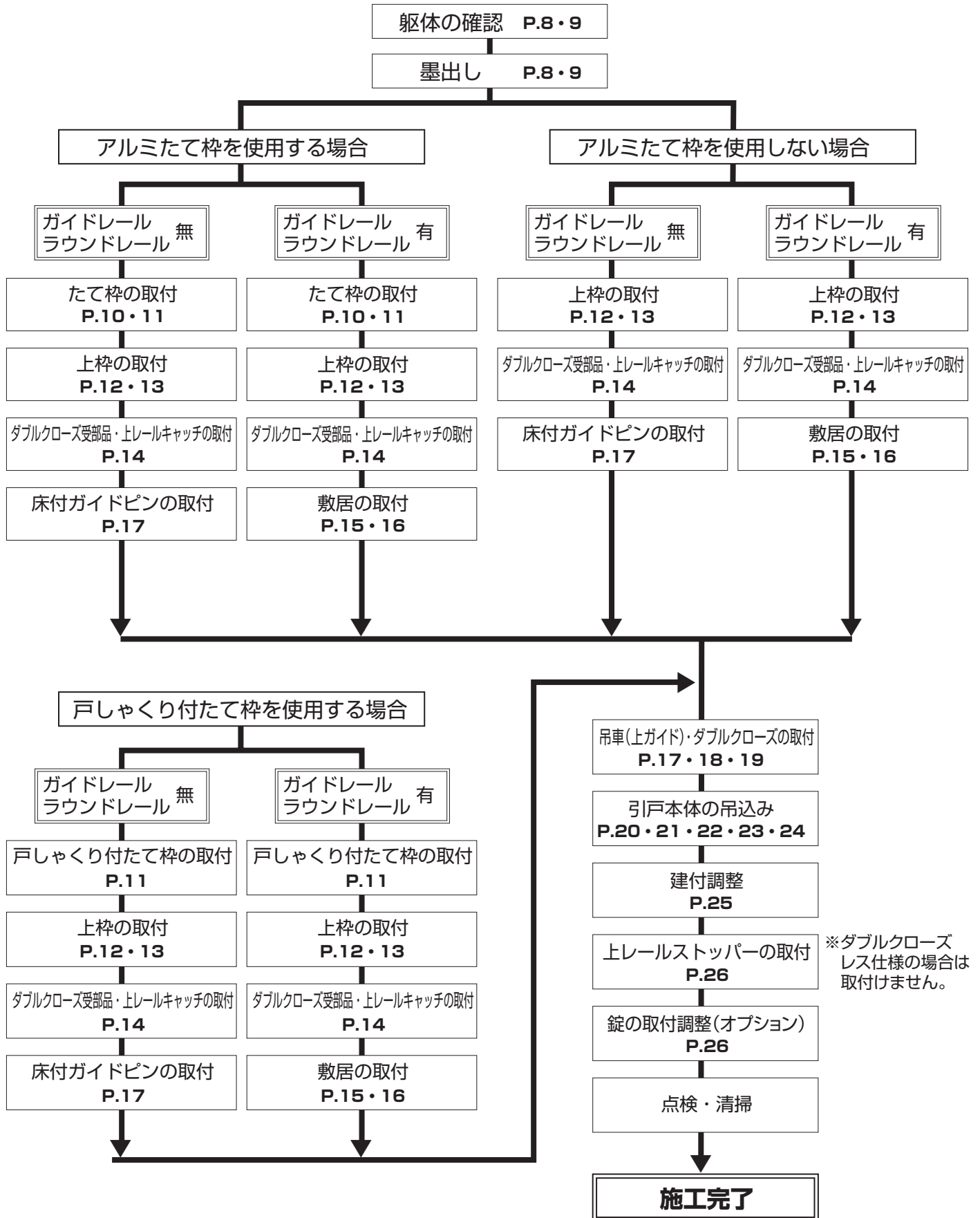
### ■引戸ユニット

姿図		先端部 軽量用:青色 重量用:緑色 					
品名	上ガイド	ダブルクローズ機構本体	上レール端部 キャップ	小トラスタッピンねじ 1種(φ4×65)	上レールストッパー		
品番	2K-38204	5K-18611(軽量用) 5K-18058(重量用)	2K-38268	AM-4065	2K-38301		
AYH-S-□T(S)□1	2	1	-	1	1	-	
AYH-S-□T(S)□2				1	1	-	
AYH-S-□3T(S)□1				1	1	1	
AYH-S-□3T(S)□2				1	1	1	
AYH-S-□3T(S)□3				1	1	-	
AYH-S-□4T(S)□1				1	1	1	
AYH-S-□4T(S)□2				1	1	1	
AYH-S-□4T(S)□3				-	-	-	
AYH-S-□4T(S)□4				-	-	-	
AYK-S-□T(S)□				1	1	-	
AYK-S-□2T(S)□1				1	1	1	
AYK-S-□2T(S)□2				1	1	-	
AYK-S-□3T(S)□1				1	1	1	
AYK-S-□3T(S)□2				1	1	1	
AYK-S-□3T(S)□3				1	1	-	
AYK-S-□4T(S)□1				1	1	1	
AYK-S-□4T(S)□2				1	1	1	
AYK-S-□4T(S)□3				1	1	1	
AYK-S-□4T(S)□4				1	1	-	
AYW-S-□T(S)□1				1	1	1	
AYW-S-□T(S)□2				-	-	-	
備考		ダブルクローズ仕様 (障子重量に より異なる)	ダブルクローズレス 仕様		上レール端部 キャップ取付用	ダブルクローズ 仕様	ダブルクローズレス 仕様



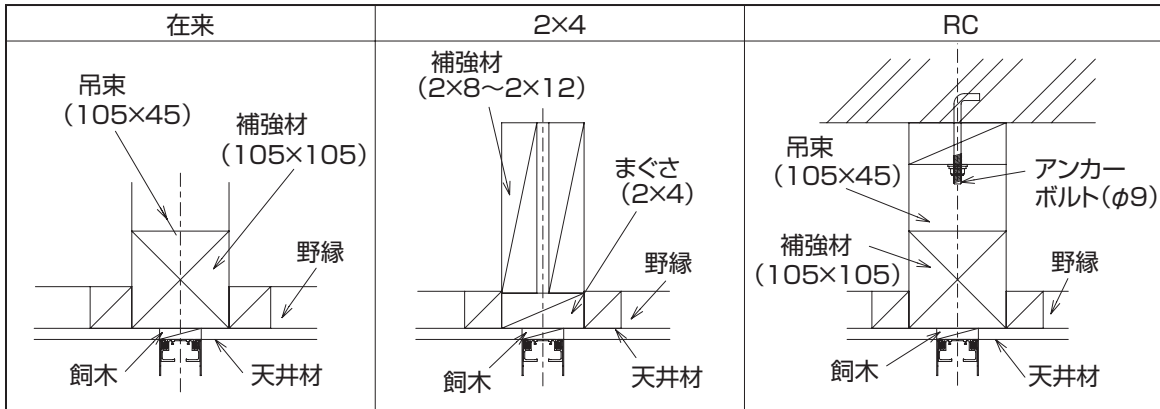
## ■施工フロー

本商品は、アルミたて枠・戸しゃくり付たて枠・ガイドレール・ラウンドレールの有無によって、各部材の取付ける順序が異なります。施工する商品を確認のうえ、下記のフローを参考に**取付順序**および**ページ**を参照してください。



## ■躯体の確認

取付け位置の補強状態を確認してください。



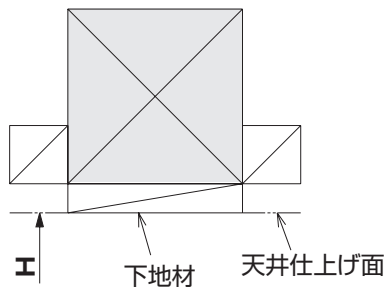
### お願い

- 上吊りタイプでは、障子の重量でまぐさ・天井が垂れ下がらないように配慮が必要です。
- 障子重量は1枚当たり15~30kg程になりますので、必ず構造計算を行い、取付け躯体に十分な強度を持たせてください。
- 補強の無い状態での取付(野縁への取付)は絶対にしないでください。

## <上枠取付部の確認>

### 1. 下地材の確認

天井仕上げ面に合わせ、上枠取付部に下地材を入れてください。

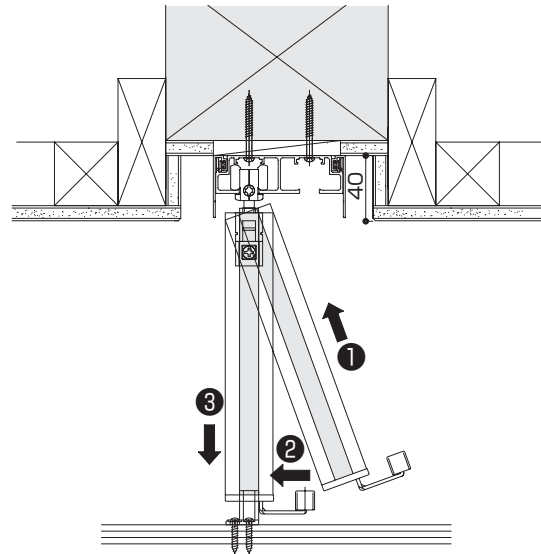


### ポイント

Hの押さえに注意してください。  
F.Lから上枠が取付く面までがHとなります。

### お願い

上レールを天井に埋込んで納める場合、アタッチメント上部から天井面までの寸法を**40mm以下**としてください。引戸が吊込みできないおそれがあります。



### 2. 墨出し

上枠取付のため、通りを墨出ししてください。



## <たて枠取付部の確認>

### 壁面の処理の確認(幅木がまわる場合)

幅木がまわる場合は、たての見切り材が必要になります。

必ずたて枠が固定できる柱がある位置に施工してください。

壁内に柱がない場合は、壁仕上面に合わせて下地材を入れてください。

### ポイント

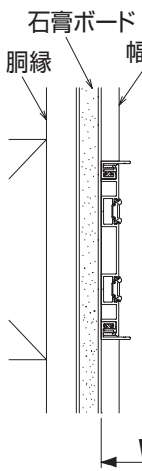
たて材は、上中下を測定し、平行に取付けてください。

また、たて材は、反り・膨れのないように施工してください。

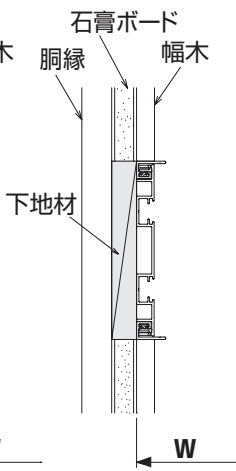
すき間ができる場合があります。

### アルミたて枠

- 壁内に柱がある場合

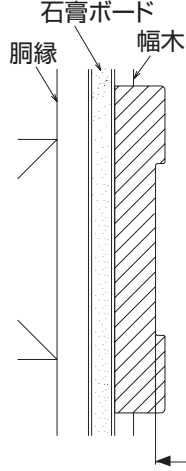


- 壁内に柱がない場合

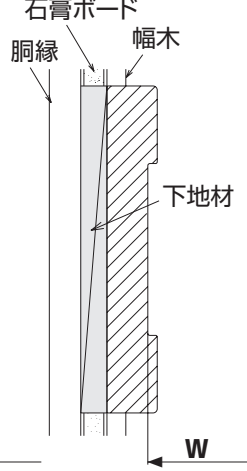


### 戸しゃくり付たて枠

- 壁内に柱がある場合

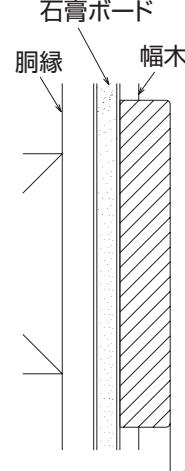


- 壁内に柱がない場合

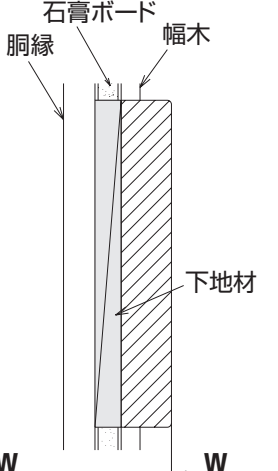


### 現地造作材

- 壁内に柱がある場合

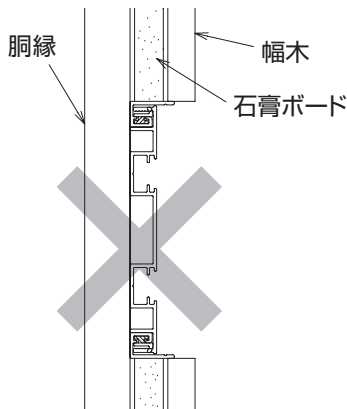


- 壁内に柱がない場合

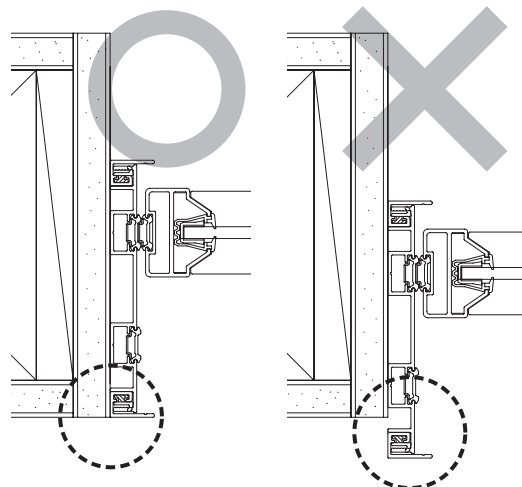


## 注意

- 幅木を施工される場合は、直接胴縁に取付けないでください。W寸法押えがズレたり、幅木の小口が露出したりします。



- アルミ三方枠のたて枠は、躯体仕上げ面から出ないように施工してください。



## ■組立・施工

### 1. たて枠の取付

#### ①開口部の測定

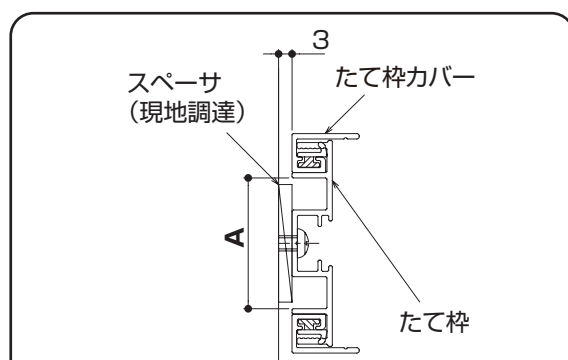
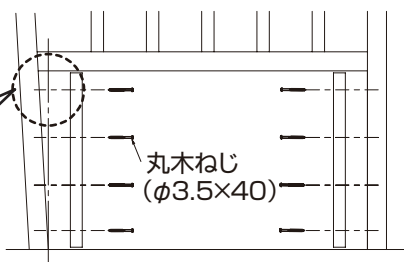
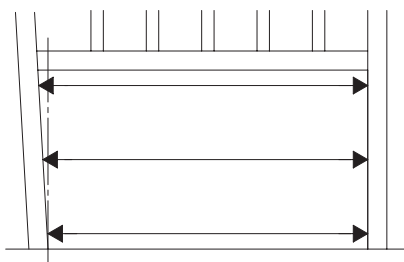
端部・中間部の躯体の幅を測定してください。

#### ②垂直レベル出し

測定した一番狭い箇所を基準として垂直レベルを出してください。

#### ③たて枠の取付

②で出した基準・垂直レベルに合わせて、たて枠を固定してください。

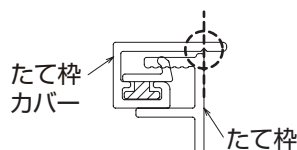


スペーサの最大幅A

1本レール	2本レール	3本レール	4本レール
29	67	105	143

#### ポイント

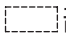
たて枠がたて枠カバーのケガキ溝を越えないように調整してください。

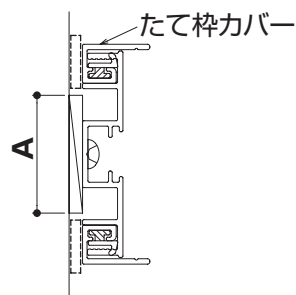


#### ポイント

固定用ねじは、必ず下地材に固定してください。取付の際、垂直を確認し、垂直になっていない場合は、スペーサ等(3mmまで対応可)で調整しながら固定してください。

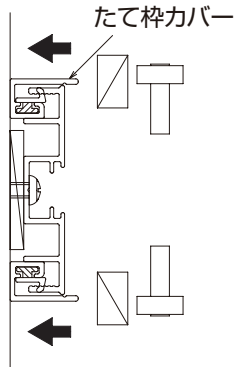
#### 注意

必ずA寸法より小さいスペーサを用い、部まではみ出さないようにしてください。たて枠カバーを動かせなくなります。



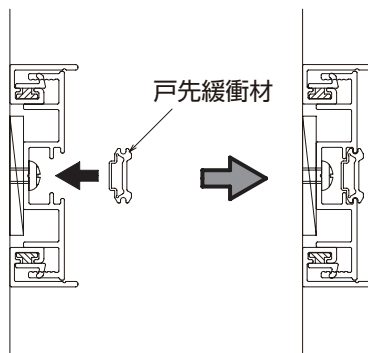
#### 4 たて枠カバーの調整

スペーサ等で調整した場合、壁とのすき間がなくなるまでたて枠カバーを押込んでください。

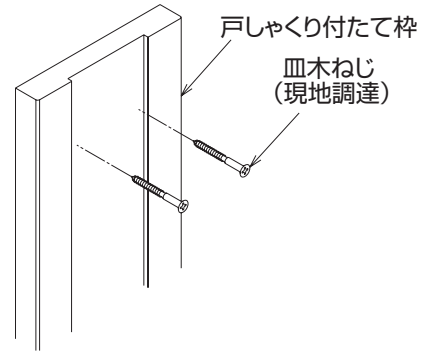


#### 5 戸先緩衝材の取付

アルミたて枠の溝に、戸先緩衝材を凹面が表面に出るように取付けてください。



#### 戸しゃくり付たて枠の場合



表側から取付ける場合は、たて材取付位置に戸しゃくり付たて枠を皿木ねじ(現地調達)で取付けてください。

反り・ねじれがないように取付けてください。

取付け後、ねじ部に穴隠しシールを貼ってください。

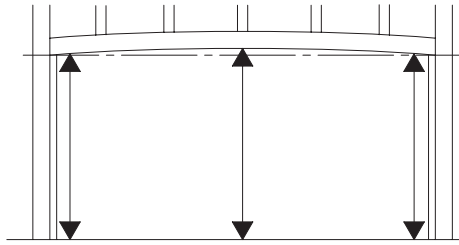
#### お願い

木工用ボンド・かくし釘(別売品)で取付ける際は、ゆがみ・ねじれがないよう特に注意してください。

## 2. 上枠の取付 (天井付アウトセットオーダーの場合は P.52、53 も併せて参照ください。)

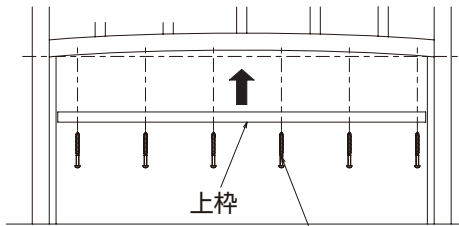
### ①開口部の測定

端部・中間部の高さを測ってください。



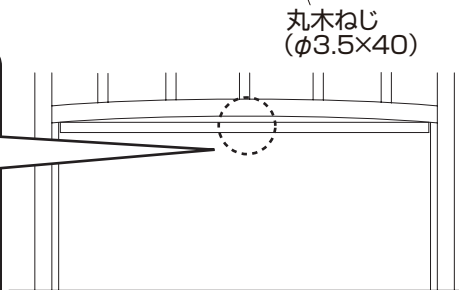
### ②水平レベル出し

測定した一番低い箇所を基準として水平レベルを出してください。



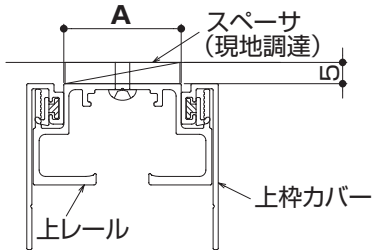
### ③上枠の取付

②で出した基準・水平レベルに合わせて、上枠を固定してください。



#### ポイント

ねじが打ちにくい場合は、下穴(φ2.5)をあけてください。

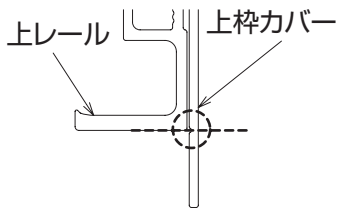


#### スペーサの最大幅A

1本レール	2本レール	3本レール	4本レール
27	65	103	141

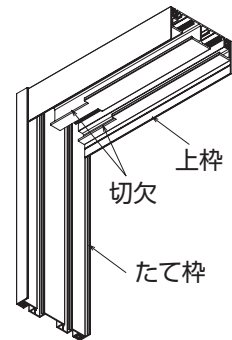
#### ポイント

上レールが上枠カバーのケガキ溝を越えないように調整してください。

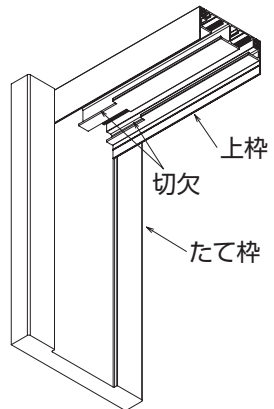


上枠をたて枠の中のみ込ませてください。上枠の切欠位置はP.28を確認してください。

#### アルミたて枠の場合



#### 戸じゃくり付たて枠の場合



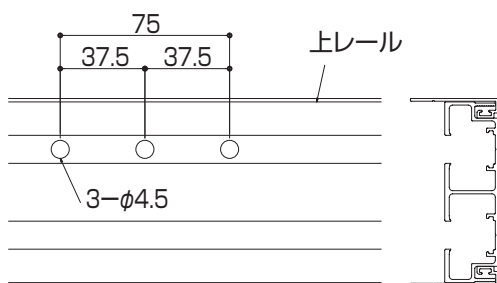
#### ポイント

固定用ねじは、必ず下地材に固定してください。取付の際、水平を確認し、水平になっていない場合は、スペーサ等(5mmまで対応可)で調整しながら固定してください。

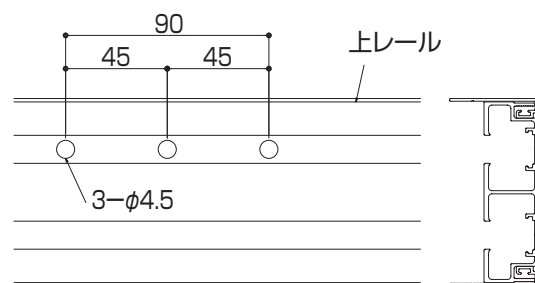
### 注意

上レールにあいている3連続の穴加工は、部品取付用のねじ穴になるためねじを打ち込まないでください。


#### ダブルクローズ仕様

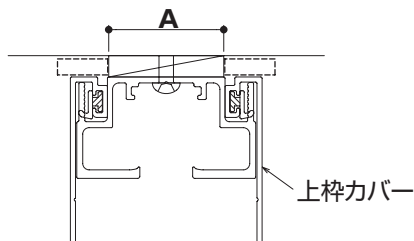


#### ダブルクローズレス仕様



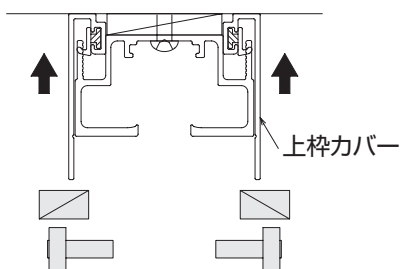
## 注意

必ず**A寸法**より小さいスペーサを用い、部まではみ出さないようにしてください。  
上枠カバーを動かせなくなります。



## 4 上枠カバーの調整

スペーサ等で調整した場合、壁とのすき間がなくなるまで上枠カバーを押し込んでください。

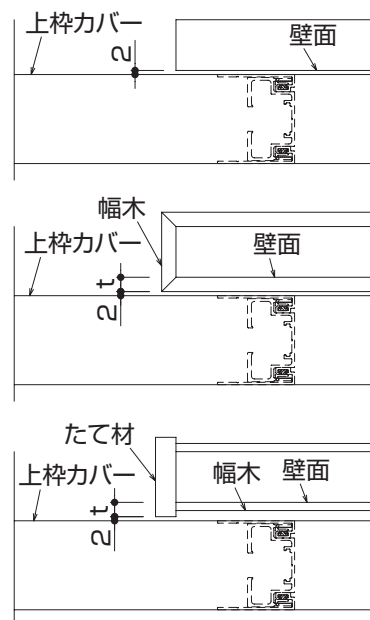


## ポイント

上レールにむくり・垂れ・傾きがあると開閉不良やすき間の原因となります。

## ポイント

片引き戸、片引き戸(2・3枚建)は、小壁面の一番出っ張った部分から2mmのすき間をあけて取付けてください。



# 14 組立・施工

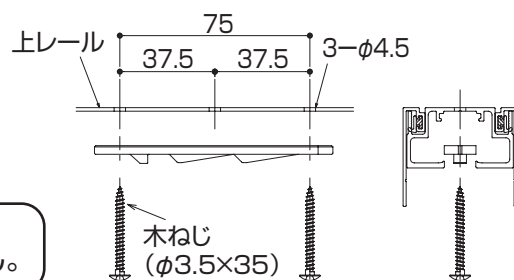
## 3. ダブルクローズ受け部品の取付(ダブルクローズ仕様の場合)

### ①受け部品取付位置の確認

「ダブルクローズ受け部品取付位置一覧」(P.28)を参考に、ダブルクローズ受け部品を取付けてください。上レールに37.5mmピッチで3つ連続であいている穴が取付け穴になります。

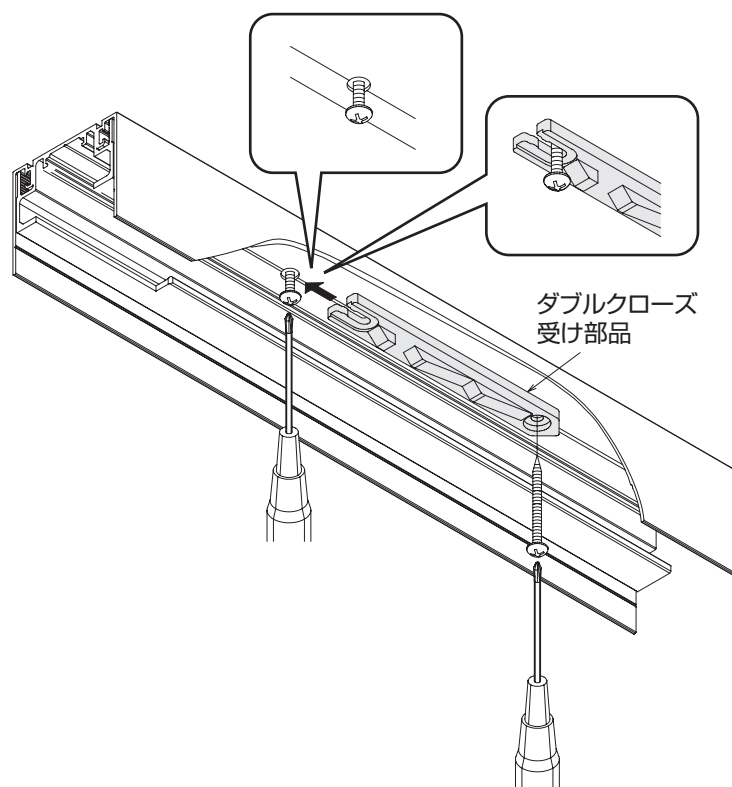
#### ポイント

真ん中の穴にはねじ止めしません。



### ②受け部品の取付

- ①外側の穴にねじを半分まで打ち込み、受け部品の解放側を引っ掛けて仮固定してください。
- ②反対側の穴にねじで固定し、外側のねじを最後まで打ち込んでください。

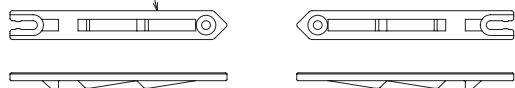


#### 注意

受け部品の取付けには方向があります。取付け方向を間違えるとダブルクローズ機構が作動しません。

**必ず矢印形状が向合うように取付けてください。**

ダブルクローズ受け部品

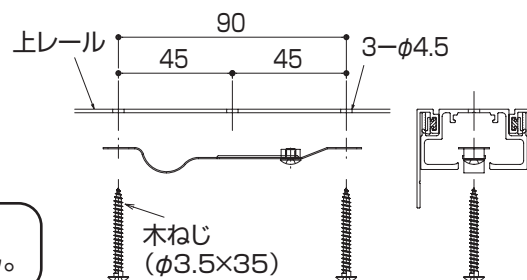


## 4. 上レールキャッチの取付(ダブルクローズレス仕様の場合)

「上レールキャッチ取付位置一覧」(P.29)を参考に、上レールキャッチを取付けてください。上レールに45mmピッチで3つ連続であいている穴が取付け穴になります。

#### ポイント

真ん中の穴にはねじ止めしません。

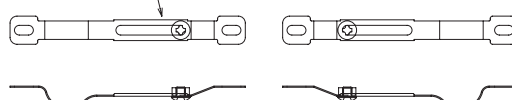


#### 注意

上レールキャッチの取付けには方向があります。取付け方向を間違えると障子が正常位置で止まりません。

**必ず戸先・戸尻で突起部が外側になるように取付けてください。**

上レールキャッチ





## 5. 敷居の取付

### <直付敷居の取付>

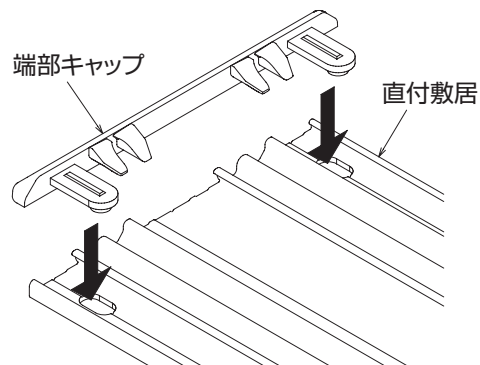
直付敷居は上吊りタイプガイドレール仕様、ラウンドレールタイプで使用する部材です。

#### 1 直付敷居端部キャップの取付

直付敷居の両端の長穴に端部キャップの突起部を差込み、取付けてください。

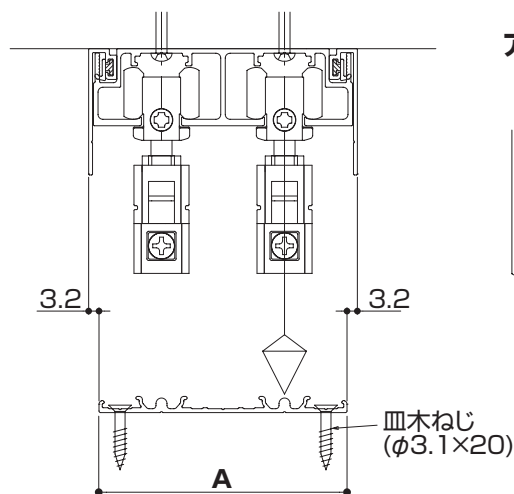
#### お願い

両端に端部キャップが取付けられることを確認してください。  
直付敷居取付後に端部キャップは取付けできません。

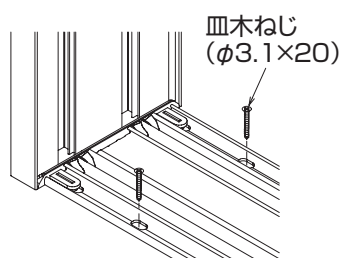


#### 2 直付敷居の固定

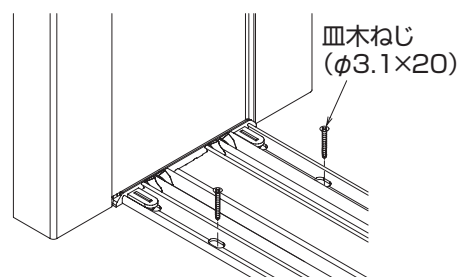
下げ振り等を用いて上レールと直付敷居の軸を合わせ、ねじで固定してください。



アルミたて枠の場合



戸じゃくり付たて枠の場合



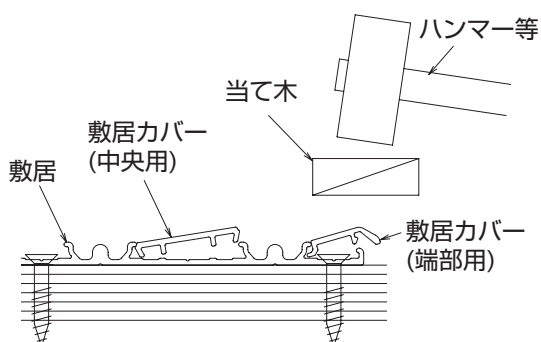
	1本レール	2本レール	3本レール	4本レール
A	38.6	76.6	114.6	152.6

#### お願い

- 直付敷居は、レールの中心から両端の順でねじを打ってください。
- ねじは穴加工の中心にまっすぐ打ち、締付けすぎないように注意してください。
- 直付敷居施工時は、床を清掃し、木粉・ホコリ等を除去してください。

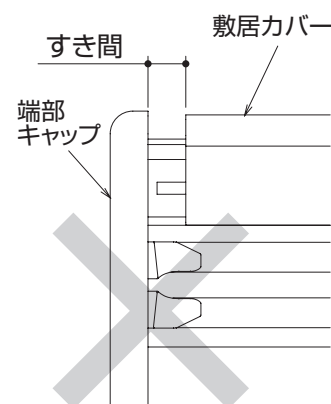
#### 3 敷居カバーの取付

端部カバー・中央部カバーを、当て木を使用して直付敷居に叩き込んでください。



#### 注意

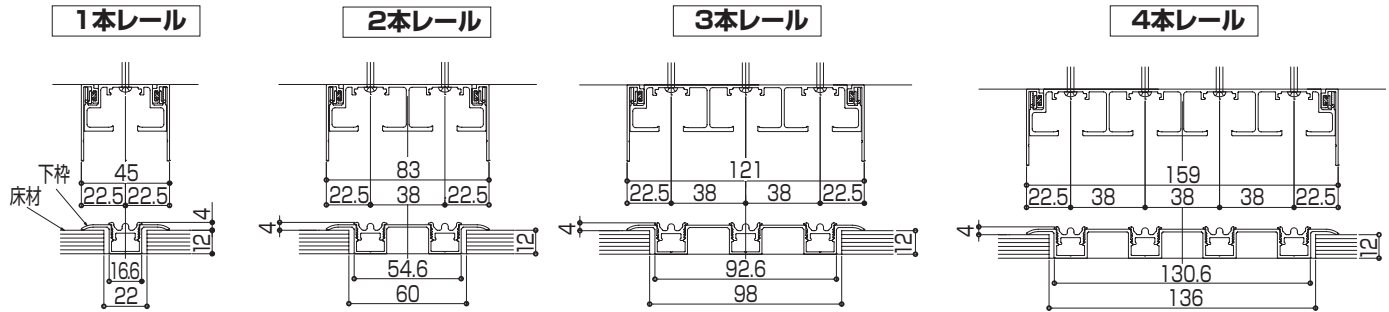
敷居カバーと直付敷居の位置を合わせ、すき間をなくした状態で敷居カバーを取付けてください。位置がずれた状態で叩き込むと、端部キャップが破損するおそれがあります。



## <埋込敷居の取付> 埋込敷居はラウンドレールタイプ専用部材です。

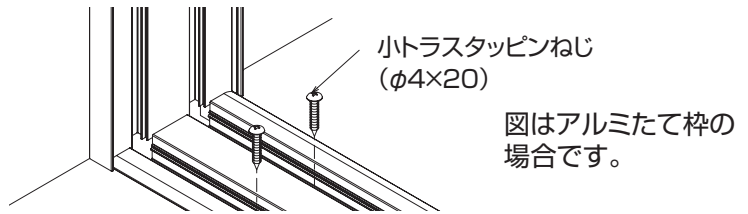
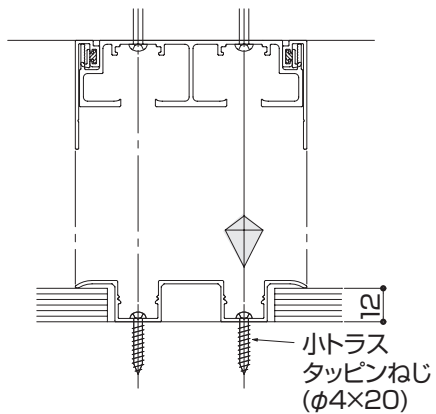
### 1 床埋込み部の確認

床の埋込み部が下図のように施工されていることを確認してください。



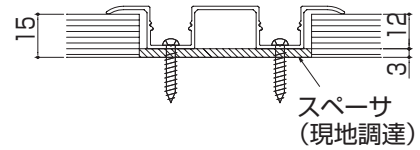
### 2 埋込敷居の取付

- 埋込敷居を、下げ振り等を用いて上レールと軸が合うように取付けてください。
- たて枠取付位置に合わせて、下枠を取付けてください。



#### ポイント

床材が15mmの場合は、  
下枠の下に3mmの  
スペーサを入れてから  
ねじ止めしてください。

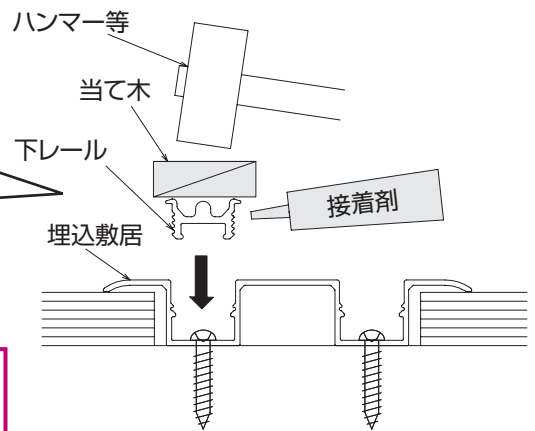
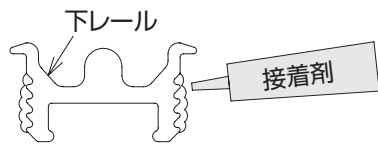


### 3 下レールの取付

下レールを当て木を使用して、  
両端にキャップが付いた  
状態で埋込敷居にたたき  
込んでください。

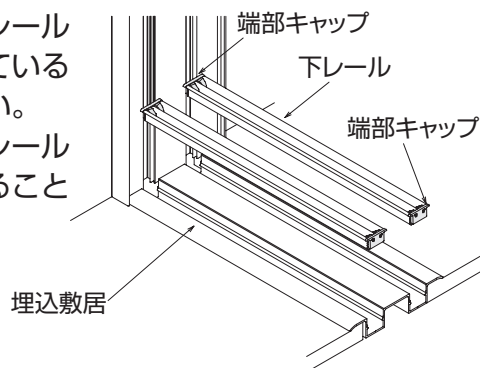
#### ポイント

ゴム系接着剤(現地調達)を  
塗布してください。



#### 注意

下レールの取付前に下レール  
端部キャップが取付いている  
ことを確認してください。  
下レール取付後に下レール  
端部キャップを取付けること  
はできません。

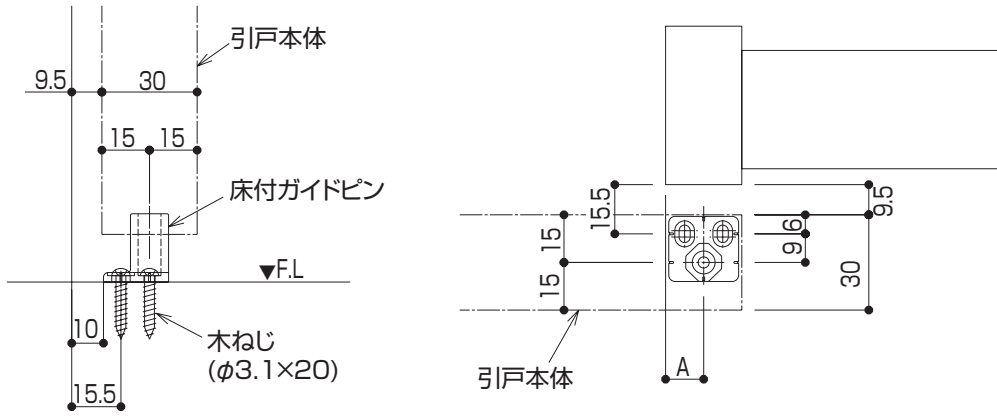


## 6. 床付ガイドピンの取付 **上吊りタイプ**

(天井付アウトセットオーダーの場合は P.52、53 も併せて参照ください。)

### 〈片引き戸・片引き戸 (2枚建・3枚建) の場合〉

下図および「床付ガイドピン、上レールストッパー・上レール端部キャップ取付位置一覧」(P.31) を参考に床付ガイドピンを床に取付けてください。

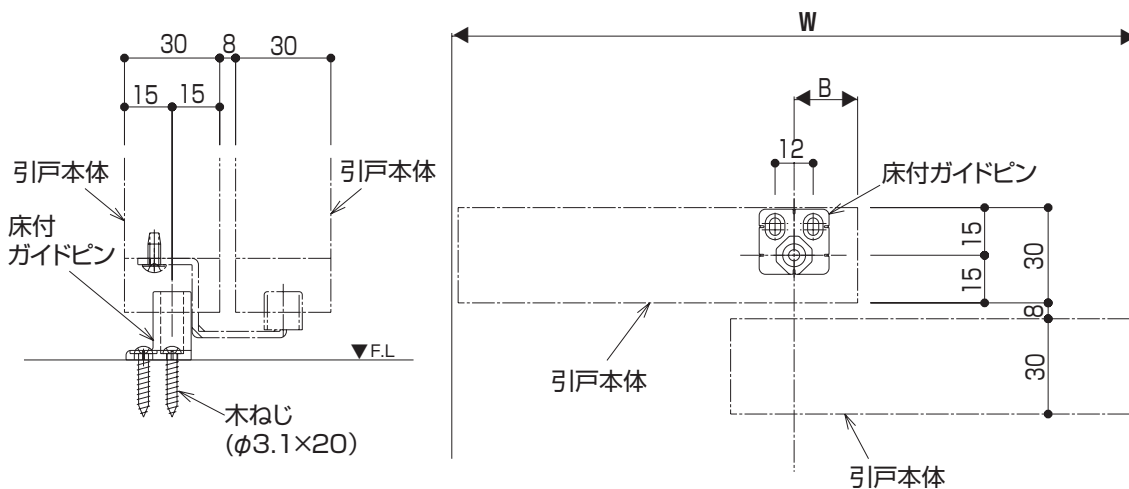


**変更**

障子タイプ	A
Sタイプ	14mm
Nタイプ	
Cタイプ	
Wタイプ	
Tタイプ	17mm
Lタイプ	17.5mm
Mタイプ	17.5mm
Hタイプ	
Uタイプ	
Jタイプ	
Pタイプ	19mm

### 〈引違い戸の場合〉

下図を参考に床付ガイドピンを床に取付けてください。



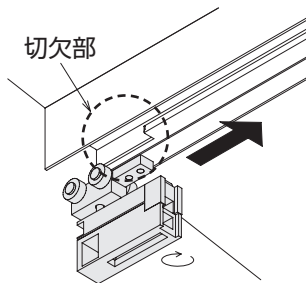
**変更**

障子タイプ	B
Sタイプ	11mm
Nタイプ	
Cタイプ	
Wタイプ	
Tタイプ	14mm
Lタイプ	90.5mm
Mタイプ	14.5mm
Hタイプ	
Uタイプ	
Jタイプ	
Pタイプ	16mm

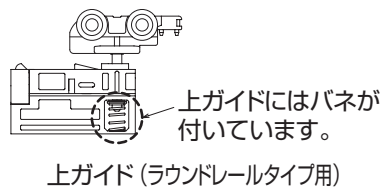
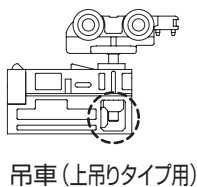
## 7. 上枠の部品付

### ① 吊車・上ガイドの取付

上レール端部の切欠部から吊車を挿入してください。



#### 〈吊車と上ガイドの外観〉



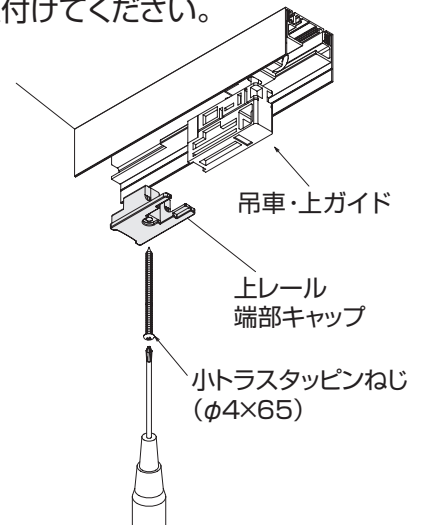
**注意**

障子1枚に対して吊車先端が向き合うように挿入してください。

吊車・上ガイド

### ② 上レール端部キャップの取付

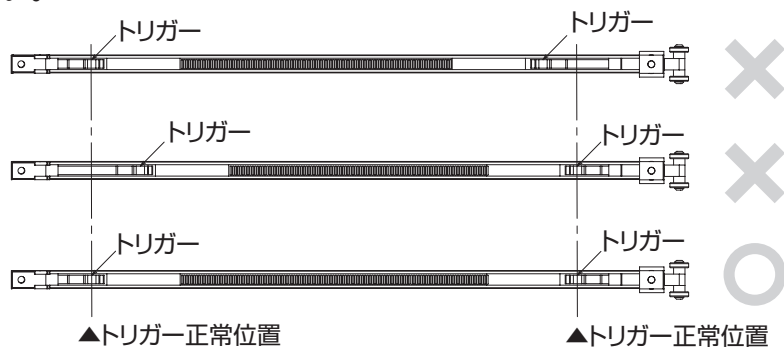
上レールの切欠部に上レール端部キャップを取付けてください。



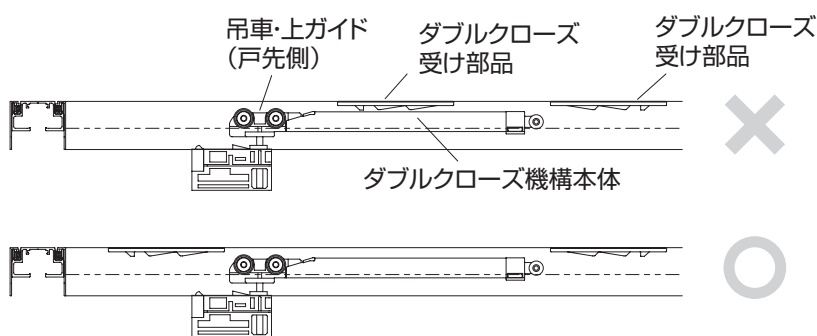
## 8. ダブルクローズ機構本体の取付(ダブルクローズ仕様の場合)

### 注意

- ダブルクローズ機構本体のトリガーが両端にあることを確認してください。  
万が一×の状態だった場合は、○の位置までトリガーを指で押し引き伸ばしてください。

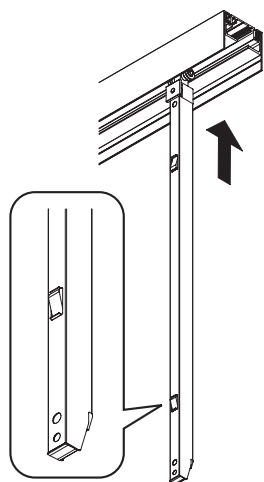


- ダブルクローズ受け部品を越えた位置でダブルクローズ機構本体を取付けないでください。  
必ず2つのダブルクローズ受け部品の間で取付けを行ってください。



ダブルクローズ機構本体は戸先側の吊車・上ガイドに連結します。

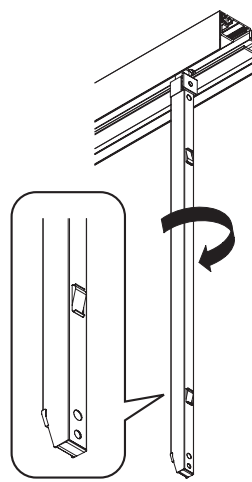
- ①上レールの溝にダブルクローズ機構本体を差込んでください。



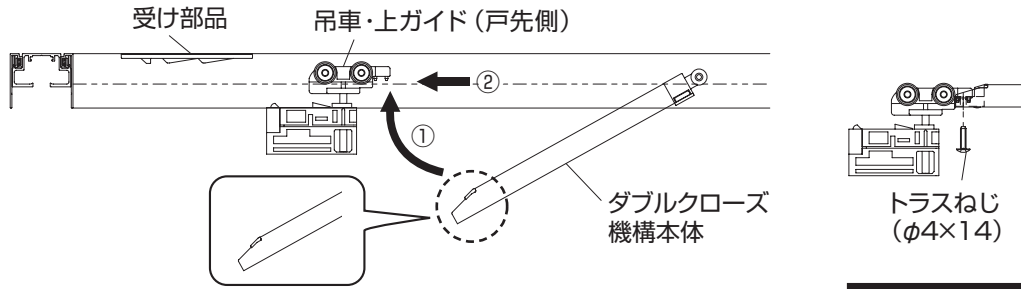
### ポイント

ダブルクローズ機構本体の向きを確認してください。

- ②ダブルクローズ機構本体を回転してください。



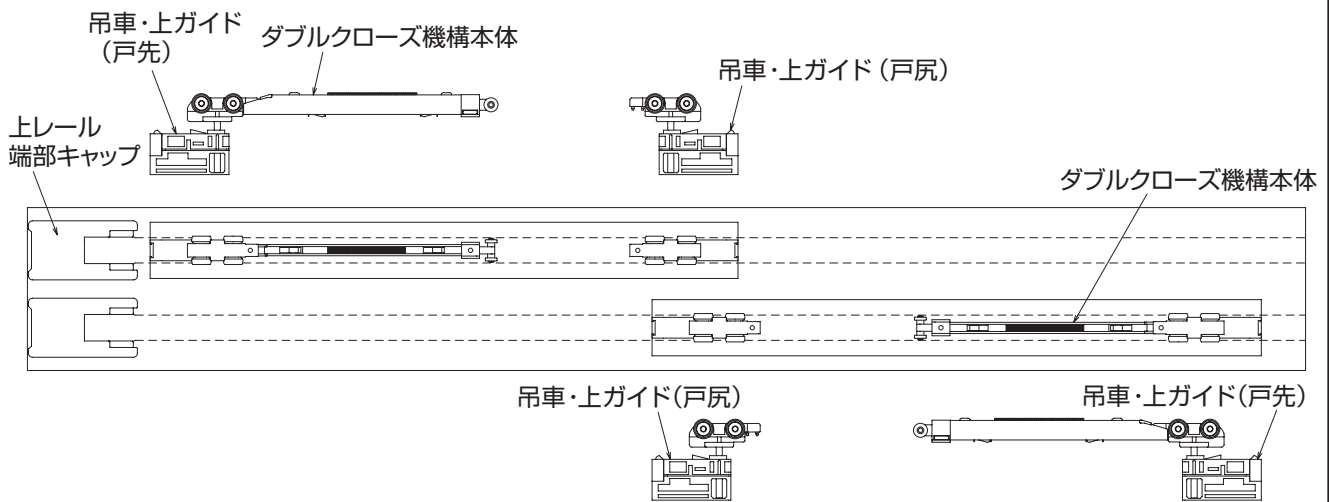
③ダブルクローズ機構本体を起こし、「ダブルクローズ機構本体取付位置一覧」(P.30)を参照して戸先側の吊車・上ガイドにダブルクローズ機構本体をねじで連結してください。



**お願い**  
ねじはしっかり締めてください。

〈取付位置〉

引違い戸(2枚建)の場合



## 9. 引戸本体の吊込み

引手の位置・引戸本体の番号に注意して引戸本体の配置を確認してください。  
 吊込後、番号のシールをはがしてください。(引戸本体の下部に番号シールが貼ってあります。)  
 姿図はSタイプで示しています。引手部品が付く障子デザインの引手位置は同様となります。  
 引手部品が付かない障子デザインもあります。

### ■バリエーション一覧

(▲…通風部引手位置：Uタイプ)

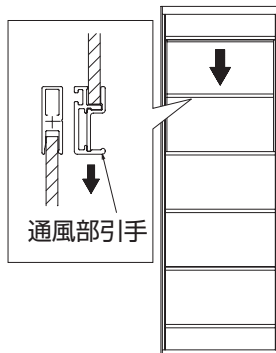
引戸形態	内観姿図			
引違い戸 2枚建 3枚建 4枚建	<b>2枚建</b> 	<b>3枚建 (左寄せの場合)</b> 	<b>(右寄せの場合)</b> 	<b>4枚建</b> 
片引き戸 2枚建 3枚建 4枚建	<b>2枚建 (R勝手)</b> 	<b>(L勝手)</b> 	<b>3枚建 (R勝手)</b> 	<b>(L勝手)</b> 
	<b>4枚建 (ラウンドレールタイプのみ)</b> <b>(R勝手)</b> 			
片引き戸	<b>(R勝手)</b> 	<b>(L勝手)</b> 		
引分け戸				

### お願い

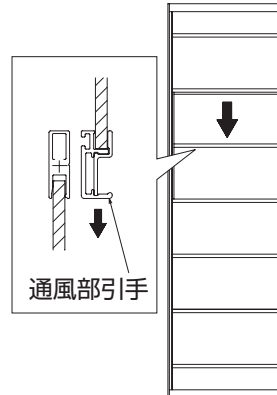
#### <Uタイプの場合>

通風部引手の配置を確認し、向きに注意して吊込みしてください。

#### (DH<2400の場合)



#### (2400≤DHの場合)



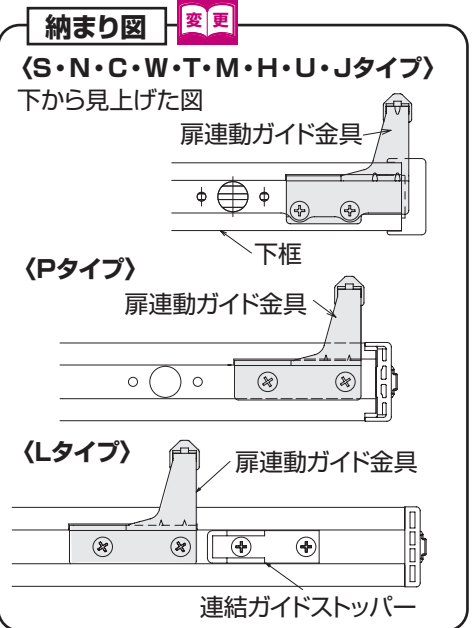
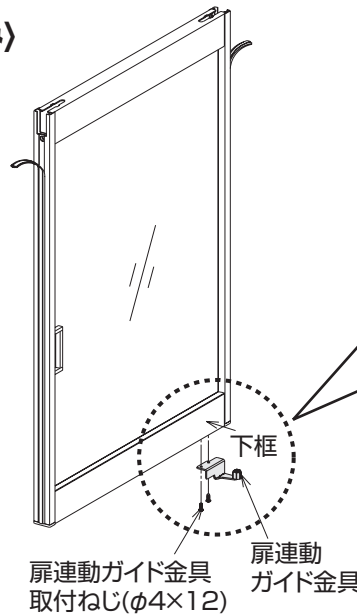
## 上吊りタイプ

### 1 扉連動ガイド金具の取付 〈引違い戸・片引き戸(2枚建・3枚建)のみ〉

「扉連動ガイド金具取付位置一覧」  
(P.32)を参照し、下表の下框に、  
扉連動ガイド金具を取付けて  
ください。

引違い戸2枚建①番引戸
引違い戸3枚建①②番引戸
引違い戸4枚建①④番引戸
片引き戸2枚建①番引戸
片引き戸3枚建①②番引戸

※引戸本体の番号は、  
バリエーション一覧を参照ください。

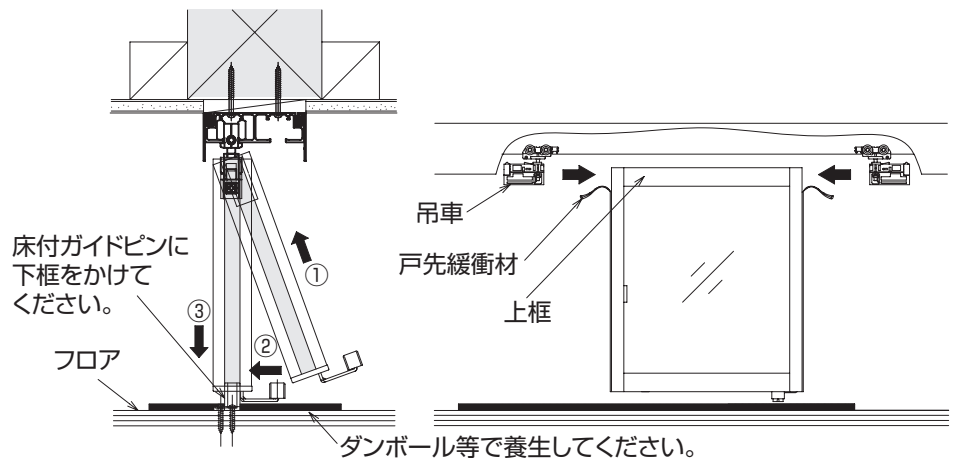


### 2 吊込み 〈全開閉形態共通〉

下表の引戸本体をケンドン式に吊込み、下框を床付ガイドピンに掛けてください。  
引戸本体上部の戸先緩衝材をめくり、上枠の吊車を右図の向きでスライドさせて『カチッ』と  
音がするまで上框に差込んでください。

引違い戸2枚建①番引戸
引違い戸3枚建①番引戸
引違い戸4枚建①④番引戸
片引き戸
片引き戸2枚建①番引戸
片引き戸3枚建①番引戸
引分け戸①②番引戸

※引戸本体の番号は  
バリエーション一覧を  
参照ください。



**お願い**  
フロアに傷つかないようにダンボール等を敷いてください。

**お願い**

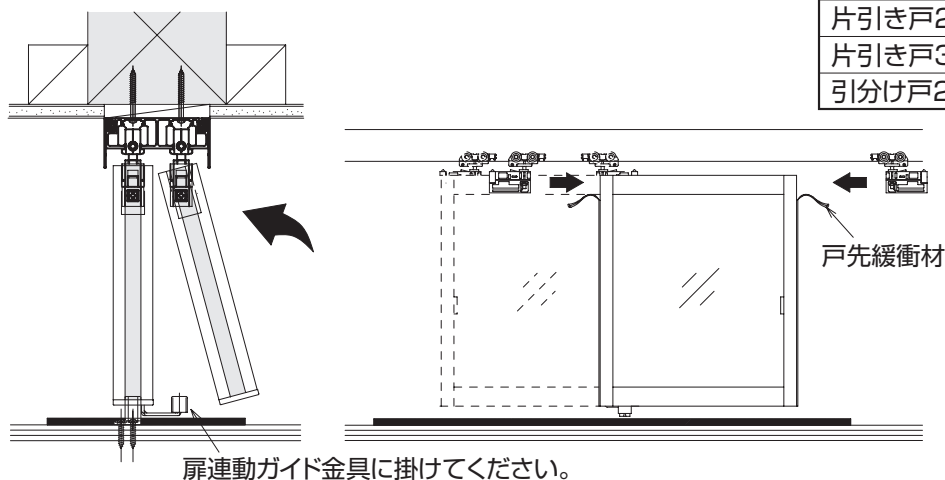
- 吊込み時、引戸(引手)の配置に注意してください。
- Lタイプの場合、連結ガイドストッパーの取付位置にも注意してください。

## ③ 残りの引戸本体の吊込み

下表の順序を参考に、残りの引戸本体をケンドン式に吊込み、先に吊込んだ引戸本体の扉連動ガイド金具に掛けてください。吊車を②の要領で取付けてください。

### 引戸吊込み順序

引戸形態	吊込み順序
引違い戸2枚建	① ⇒ ②
引違い戸3枚建	① ⇒ ② ⇒ ③
引違い戸4枚建	① ⇒ ④ ⇒ ② ⇒ ③
片引き戸2枚建	① ⇒ ②
片引き戸3枚建	① ⇒ ② ⇒ ③
引分け戸2枚建	① ⇒ ②



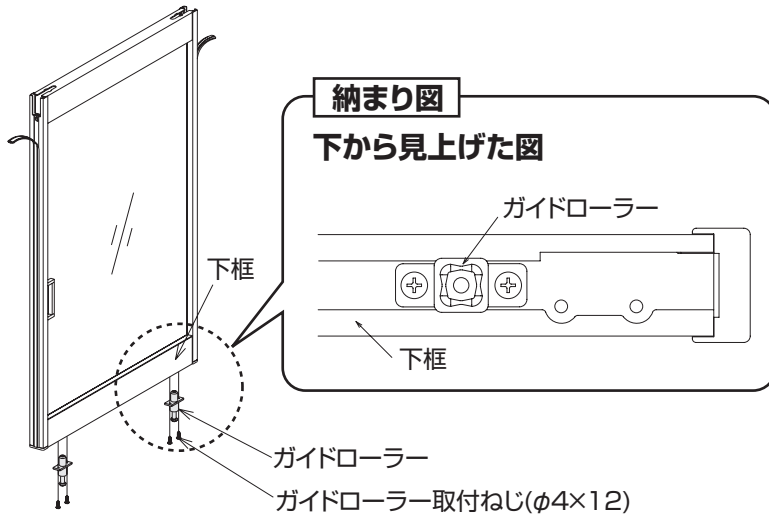
扉連動ガイド金具に掛けてください。



## <上吊タイプ・ガイドレール(オプション)仕様の場合>

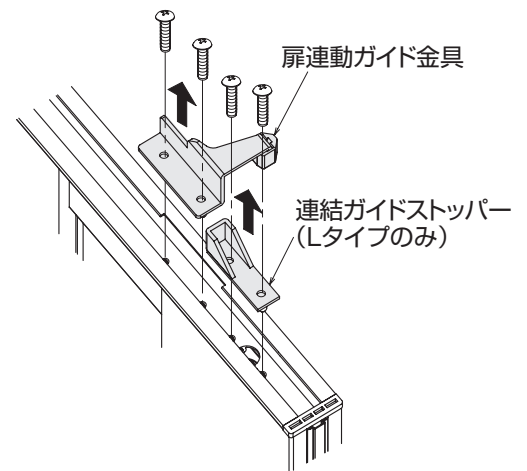
### ①ガイドローラーの取付

ガイドレールセットと同梱のガイドローラーを下框に取付けてください。



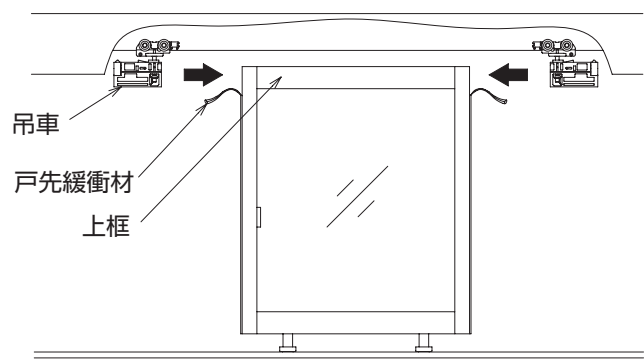
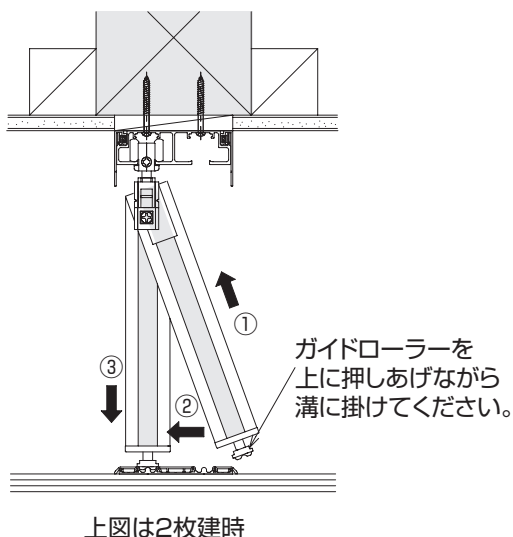
### ポイント

- Lタイプの場合、連結ガイドストッパーを取りはずしてください。
- 上吊りからガイドレール仕様に変更する場合は、扉連動ガイド金具を取りはずしてください。



### ②吊込み

- ①ガイドローラーを上押しあげながら、引戸本体をケンドン式に吊込み、ガイドローラーを直付敷居の溝に掛けてください。引戸本体上部の戸先緩衝材をめくり、吊車を下図のようにスライドさせて『カチッ』と音がするまで上框に差込んでください。
- ②全ての引戸本体を同じ手順で吊込んでください。どの引戸本体からでも吊込みが可能です。

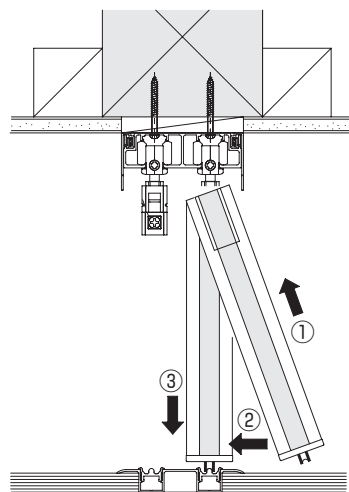


### ポイント

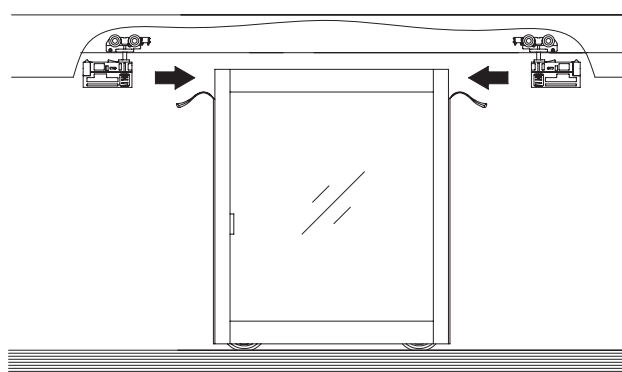
吊込み時、引戸(引手)の配置に注意してください。  
「バリエーション一覧」(P.20)を参照してください。

## ラウンドレールタイプ

- ①引戸本体をケンドン式に建込み、引戸本体上部の戸先緩衝材をめくり、上ガイドを下図のようにスライドさせて『カチッ』と音がするまで上框に差込んでください。
- ②全ての引戸本体を同じ手順で吊込んでください。どの引戸本体からでも吊込みが可能です。



上図は埋込敷居時



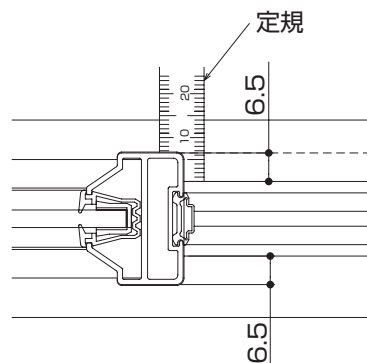
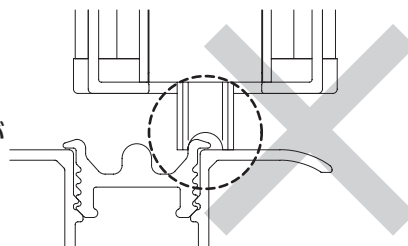
### ポイント

吊込み時、引戸(引手)の配置に注意してください。  
**「バリエーション一覧」(P.20)**を参照してください。

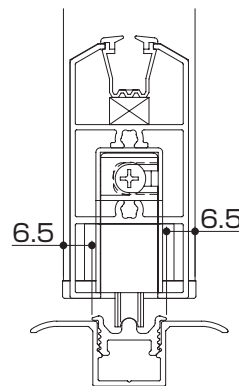
### 注意

#### 〈埋込敷居の場合〉

戸車がレールにしっかりと乗っていることを確認してください。  
 開閉が重くなったり、戸車が破損するおそれがあります。



下レール端部から  
 たて框端部の距離



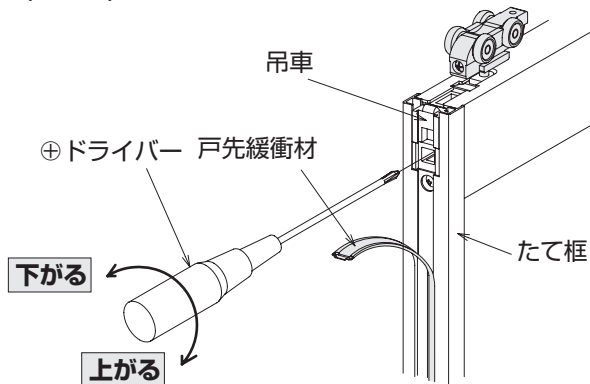
## 10. 建付調整



### 上吊りタイプ

#### ■吊車の調整(上下方向)

戸先緩衝材をめくり、吊車についているねじを回すことで上下方向に調整することができます。(±5mm)

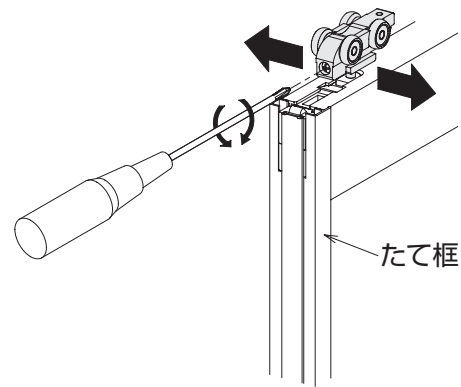


### 上吊りタイプ

### ラウンドレールタイプ

#### ■吊車・上ガイドの調整(左右方向)

吊車についているねじを回すことで左右方向に調整することができます。(±2mm)



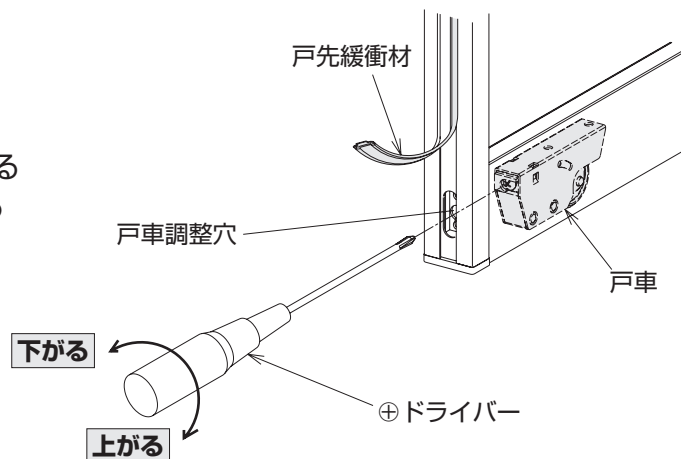
### 注意

吊車は調整範囲内で調整を行ってください。  
調整範囲限界になると調整ねじが固くなり回しづらくなりますので、それ以上回さないでください。部品が破損し、調整できなくなるおそれがあります。

### ラウンドレールタイプ

#### ■戸車の調整

戸先緩衝材をめくり、戸車についているねじを回すことで上下方向に調整することができます。(＋5mm、－3mm)



### 上吊りタイプ

### ラウンドレールタイプ

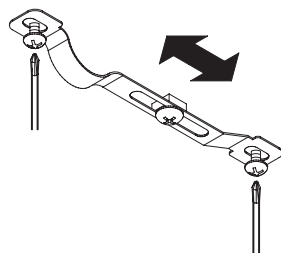
#### ■ダブルクローズ機構の動作確認

障子を動かして、戸先・戸尻共にダブルクローズ機構が正常に動作することを確認してください。正常に作動しない場合は、「チェックシート」(最終ページ)をご確認ください。

#### ■上レールキャッチの調整

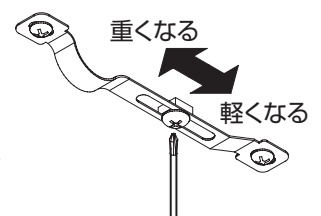
##### 〈障子位置〉

両端2箇所のねじをゆるめ前後調整してください。調整後、再度ねじをしめてください。



##### 〈開閉力〉

真ん中のねじを前後に動かすことで引戸の開閉力を調整できます。



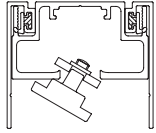
## 11. 上レールストッパーの取付（ダブルクローズ仕様の場合）

「床付ガイドピン・上レールストッパー・上レール端部キャップ取付位置一覧」(P.31)を参照し、上レールストッパーの取付位置を確認してください。

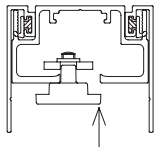
電動  
ドライバー  
使用禁止



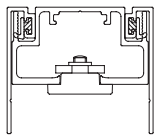
①上レールストッパーを上レールに**仮固定**してください。



上レールストッパーのねじを一杯までゆるめて、上レールの溝に斜めに差込んでください。



上レールの片ヒレに寄せた状態で上レールストッパーを押し込んでください。



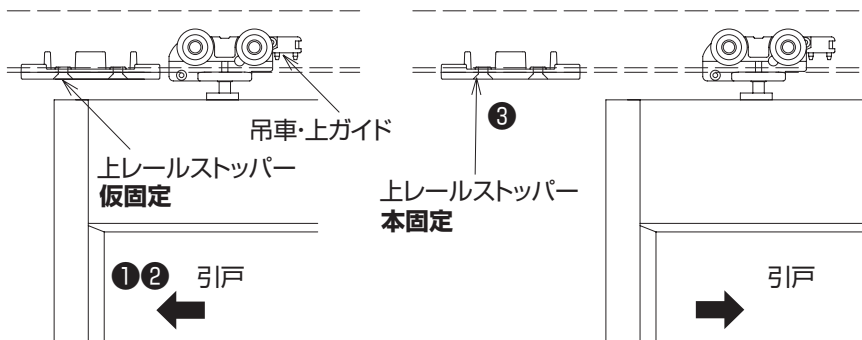
上レールストッパーを上レール溝センターに合せ、ねじを締めてください。

### お願い

落下しない程度に軽くねじを締めてください。

②引戸を全閉状態にし、上レールストッパーを吊車（上ガイド）に当るまで押し込んでください。

③引戸を開いて、上レールストッパー固定ねじを**本固定**してください。



## 12. 錠の取付・調整（オプション）

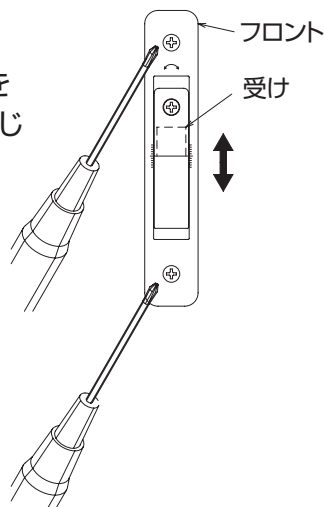
### ■錠の取付

錠の部品に同梱されている「スクリーンパーティション スライド式錠 取付要領」を確認してください。

### ■錠の調整

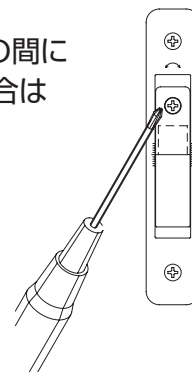
#### 〈高さ方向〉

フロント面のねじをゆるめ内側の受けを上下調整し、再度ねじをしめてください。



#### 〈奥行き方向〉

施錠の際、扉と枠の間にガタツキがある場合は受けのねじを回し、調整してください。

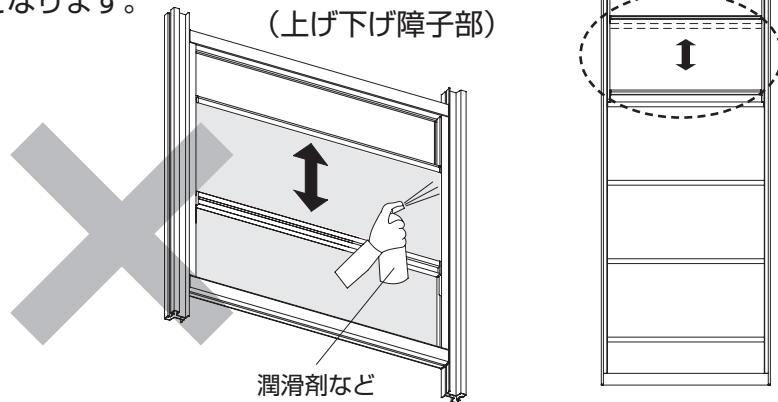


## 注意

### <Uタイプの場合>

上げ下げ障子の摺動部分にシリコンスプレーなどの潤滑剤を塗布しないでください。

上げ下げ障子が保持できなくなる可能性があり、急激な落下動作の原因となります。



## ■引戸本体の取りはずし

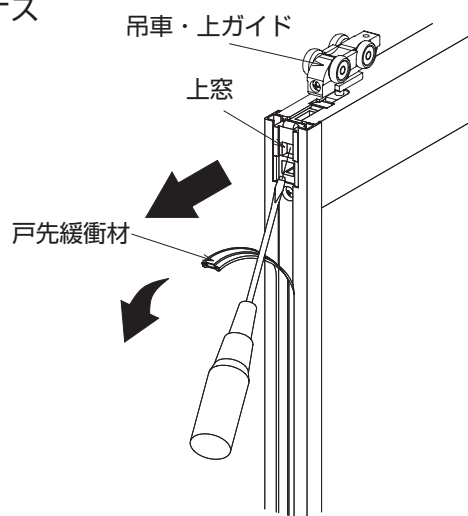
引戸本体をはずす場合は、吊込みと逆の手順で取りはずしてください。

上部の戸先緩衝材をはずし、吊車・上ガイドの上窓にマイナスドライバーを掛けて手前に引いてください。

## 注意

引戸本体をはずす時は、本体をしっかり押えてください。

引戸本体を押さえないで吊車をはずすと引戸が倒れて危険です。



## ポイント

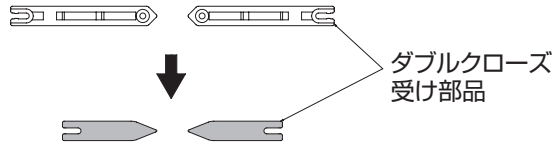
### 上吊りタイプ

フロアに傷がつかないようにダンボール等を敷いてください。

# 28 ダブルクローズ受け部品取付位置一覧

## ■ダブルクローズ受け部品取付位置一覧

一覧表ではダブルクローズ受け部品を以下のように表記しています。

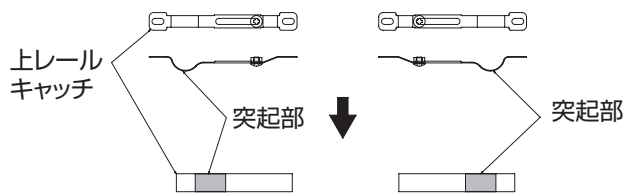


(4本レール4枚引違い(両側寄せ)オーダーの場合はP.51も併せて参照ください。)

引戸形態	平面および姿図	
引違い戸 2枚建		
引違い戸 3枚建 (左寄せ)		
引違い戸 3枚建 (右寄せ)		
引違い戸 4枚建		
引分け戸		
片引き戸		 
片引き戸 2枚建		 
片引き戸 3枚建		 
片引き戸 4枚建		 

## ■上レールキャッチ取付位置一覧

一覧表では上レールキャッチを以下のように表記しています。



(4本レール4枚引違い(両側寄せ)オーダーの場合はP.51も併せて参照ください。)

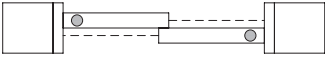
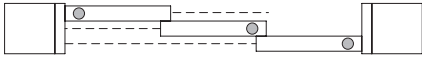
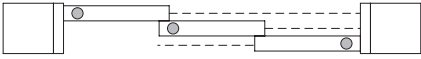
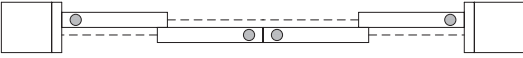
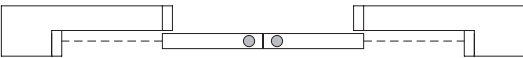
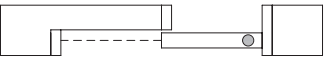
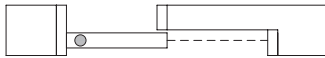
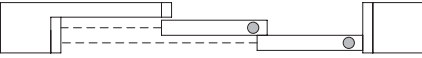
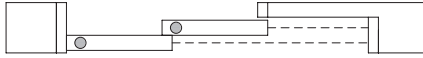
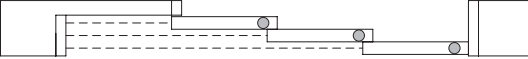
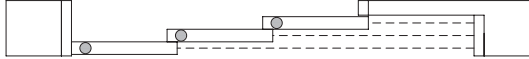
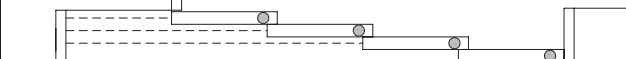
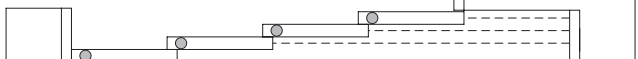
引戸形態	平面および姿図		
引違い戸 2枚建			
引違い戸 3枚建 (左寄せ)			
引違い戸 3枚建 (右寄せ)			
引違い戸 4枚建			
引分け戸			
片引き戸			
片引き戸 2枚建			
片引き戸 3枚建			
片引き戸 4枚建			

# 30 ダブルクローズ機構本体取付位置一覧

## ■ダブルクローズ機構本体取付位置一覧

(4本レール4枚引違い(両側寄せ)オーダーの場合はP.51も併せて参照ください。)

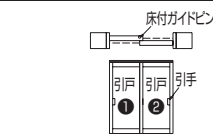
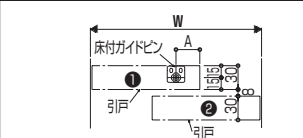
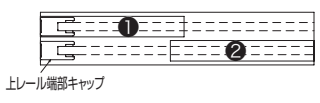
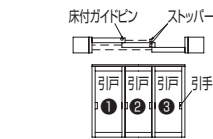
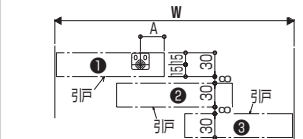
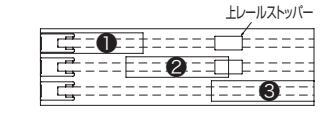
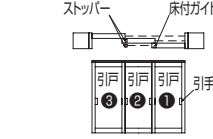
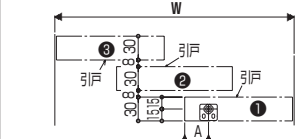
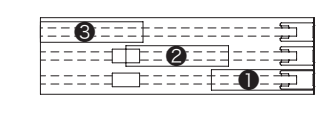
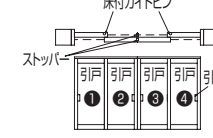
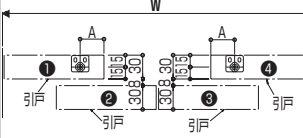
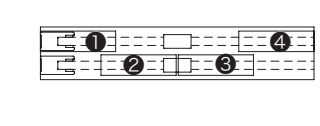
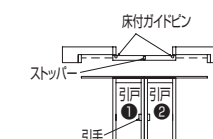
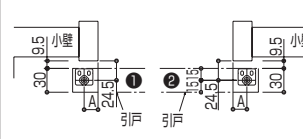
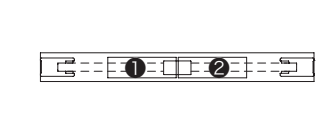

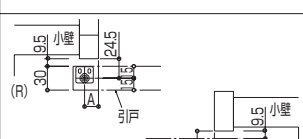
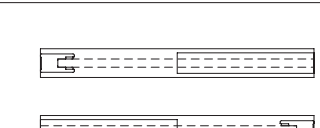
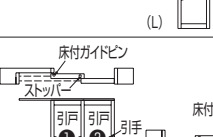
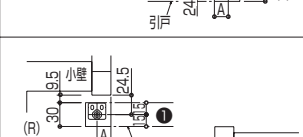
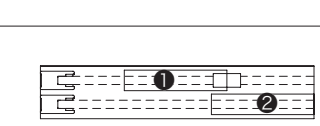
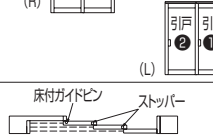
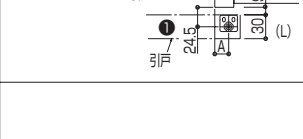
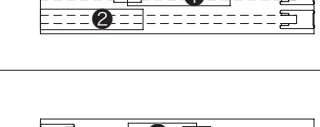

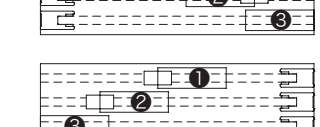
●側の吊車・上ガイドにダブルクローズ機構本体を取付けてください。

引戸形態		
引違い戸 2枚建		
引違い戸 3枚建 (左寄せ)		
引違い戸 3枚建 (右寄せ)		
引違い戸 4枚建		
引分け戸		
片引き戸	 右勝手	 左勝手
片引き戸 2枚建	 右勝手	 左勝手
片引き戸 3枚建	 右勝手	 左勝手
片引き戸 4枚建	 右勝手	 左勝手



## ■床付ガイドピン、上レールストッパー・上レール端部キャップ取付位置一覧

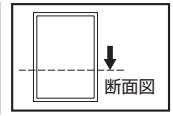
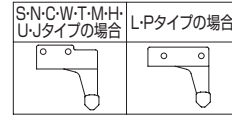
床付ガイドピンは上吊りタイプ(ガイドレール無)のみ取付。上レールストッパーはダブルクローズ仕様のみ取付。

引戸形態	平面図および姿図	床付ガイドピン取付位置	上レールストッパー・上レール端部キャップ取付位置	
			上吊りタイプ	ラウンドレールタイプ
引違い戸 2枚建		 <small>障子タイプ A</small> <small>S-N-C-Wタイプ 11mm</small> <small>Tタイプ 14mm</small> <small>Lタイプ 90.5mm</small> <small>M-H-U-Jタイプ 14.5mm</small> <small>Pタイプ 16mm</small>		
引違い戸 3枚建 (左寄せ)		 <small>障子タイプ A</small> <small>S-N-C-Wタイプ 11mm</small> <small>Tタイプ 14mm</small> <small>Lタイプ 90.5mm</small> <small>M-H-U-Jタイプ 14.5mm</small> <small>Pタイプ 16mm</small>		
引違い戸 3枚建 (右寄せ)		 <small>障子タイプ A</small> <small>S-N-C-Wタイプ 11mm</small> <small>Tタイプ 14mm</small> <small>Lタイプ 90.5mm</small> <small>M-H-U-Jタイプ 14.5mm</small> <small>Pタイプ 16mm</small>		
引違い戸 4枚建		 <small>障子タイプ A</small> <small>S-N-C-Wタイプ 11mm</small> <small>Tタイプ 14mm</small> <small>Lタイプ 90.5mm</small> <small>M-H-U-Jタイプ 14.5mm</small> <small>Pタイプ 16mm</small>		
引分け戸		 <small>障子タイプ A</small> <small>S-N-C-Wタイプ 14mm</small> <small>Tタイプ 17mm</small> <small>L-M-H-U-Jタイプ 17.5mm</small> <small>Pタイプ 19mm</small>		
片引き戸		 <small>障子タイプ A</small> <small>S-N-C-Wタイプ 14mm</small> <small>Tタイプ 17mm</small> <small>L-M-H-U-Jタイプ 17.5mm</small> <small>Pタイプ 19mm</small>		
片引き戸 2枚建		 <small>障子タイプ A</small> <small>S-N-C-Wタイプ 14mm</small> <small>Tタイプ 17mm</small> <small>L-M-H-U-Jタイプ 17.5mm</small> <small>Pタイプ 19mm</small>		
片引き戸 3枚建		 <small>障子タイプ A</small> <small>S-N-C-Wタイプ 14mm</small> <small>Tタイプ 17mm</small> <small>L-M-H-U-Jタイプ 17.5mm</small> <small>Pタイプ 19mm</small>		
片引き戸 4枚建		上吊りタイプの設定なし	上吊りタイプの設定なし	

### ■扉連動ガイド金具取付位置一覧

扉連動ガイド金具は上吊りタイプ(ガイドレール無)のみ取付。  
Lタイプの場合は、P.33を参照してください。

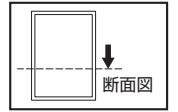
タイプにより  
金具形状が  
異なります。



引戸形態	平面図および姿図	引戸番号および下枠形状
引違い戸 2枚建		<p>① ②</p> <p>扉連動ガイド金具(L)</p> <div style="border: 1px solid black; padding: 5px; margin-top: 10px;"> <p>ラウンドレールタイプの場合、下枠の形状は上図になります。また、ラウンドレールタイプおよび上吊りタイプガイドレール仕様には扉連動ガイド金具、床付ガイドピンはつきません。</p> </div>
引違い戸 3枚建 (左寄せ)		<p>① ② ③</p> <p>扉連動ガイド金具(L)</p>
引違い戸 3枚建 (右寄せ)		<p>① ② ③</p> <p>扉連動ガイド金具(L)</p>
引違い戸 4枚建		<p>① ② ③ ④</p> <p>扉連動ガイド金具(L) 扉連動ガイド金具(R)</p>
引分け戸		<p>① ②</p>
片引き戸		
片引き戸 2枚建		<p>① ②</p> <p>扉連動ガイド金具(L) 扉連動ガイド金具(R)</p>
片引き戸 3枚建		<p>① ② ③</p> <p>扉連動ガイド金具(L) 扉連動ガイド金具(L) 扉連動ガイド金具(R)</p>

■Lタイプ扉連動ガイド金具取付位置一覧

扉連動ガイド金具は上吊りタイプ(ガイドレール無)のみ取付。

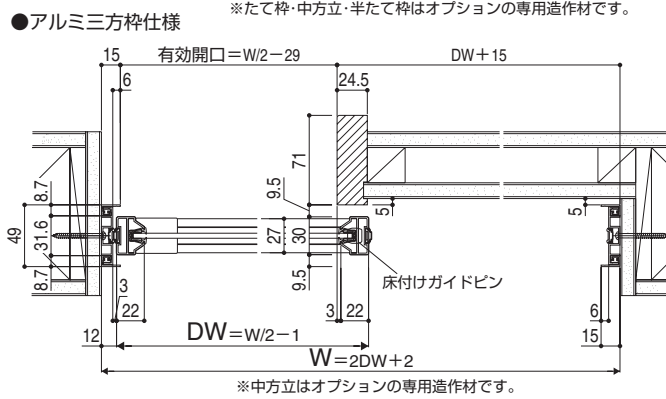
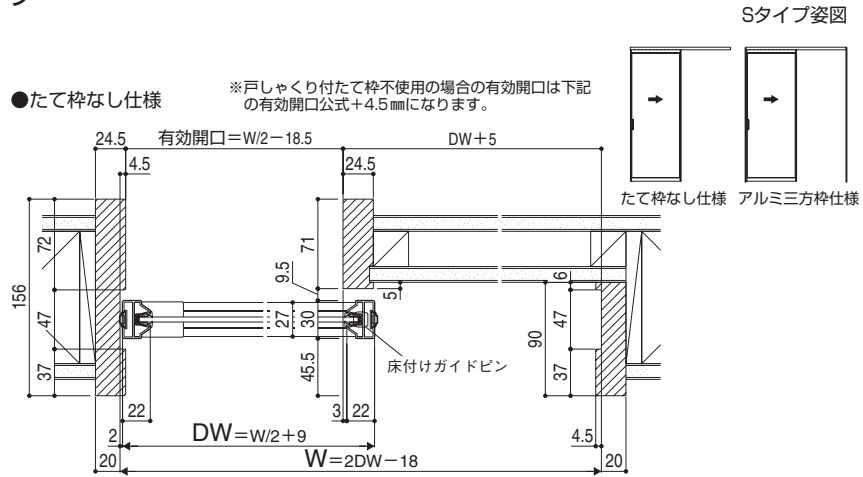
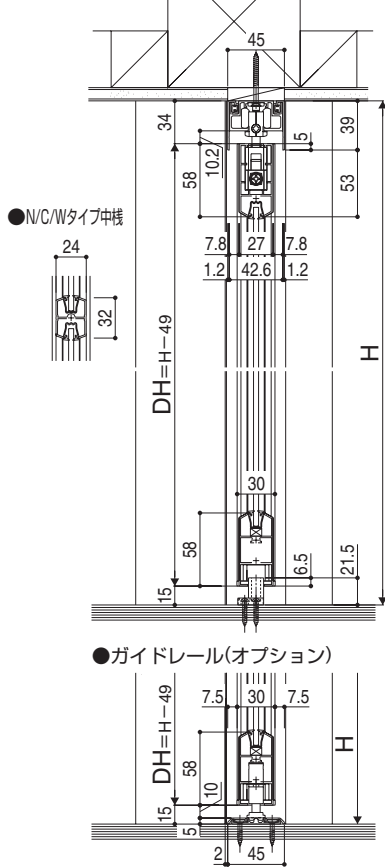


引戸形態	平面図および姿図	引戸番号および下框形状
引違い戸 2枚建		<p>ラウンドレールタイプの場合、下框の形状は上図になります。また、ラウンドレールタイプおよび上吊りタイプガイドレール仕様には扉連動ガイド金具、床付ガイドピンはつきません。</p>
引違い戸 3枚建 (左寄せ)		
引違い戸 3枚建 (右寄せ)		
引違い戸 4枚建		
引分け戸		
片引き戸		
片引き戸 2枚建		
片引き戸 3枚建		

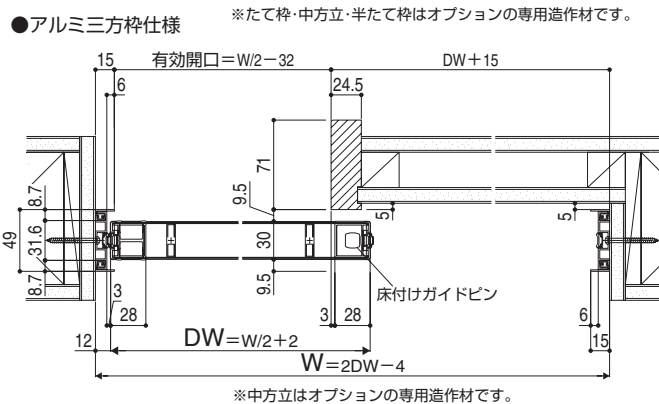
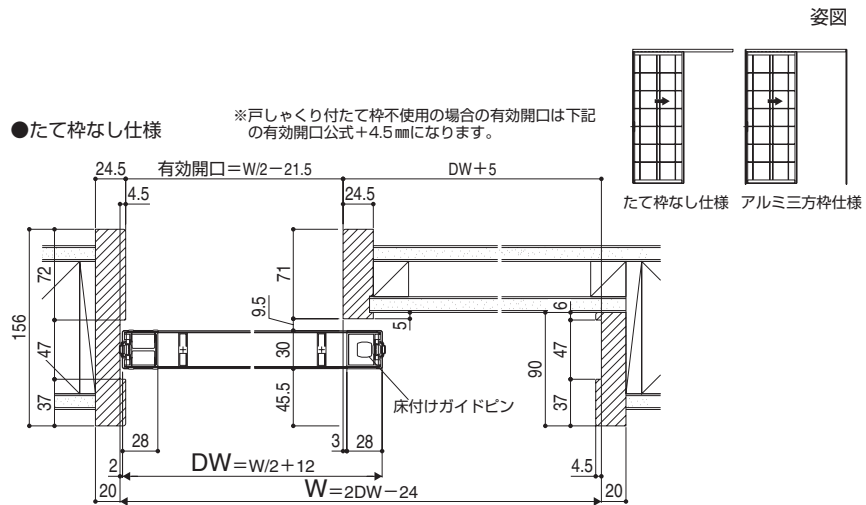
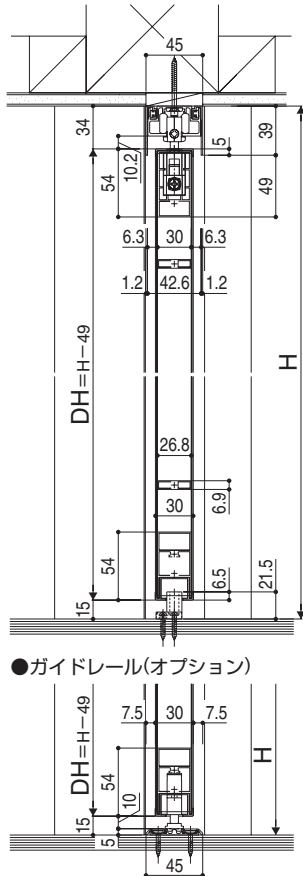
## ■納まり参考図

### ◆片引き戸

### ■Sタイプ/Nタイプ/Cタイプ/Wタイプ

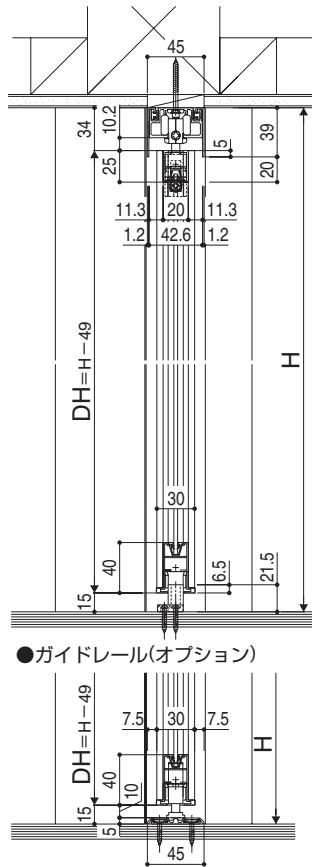


### ■Tタイプ

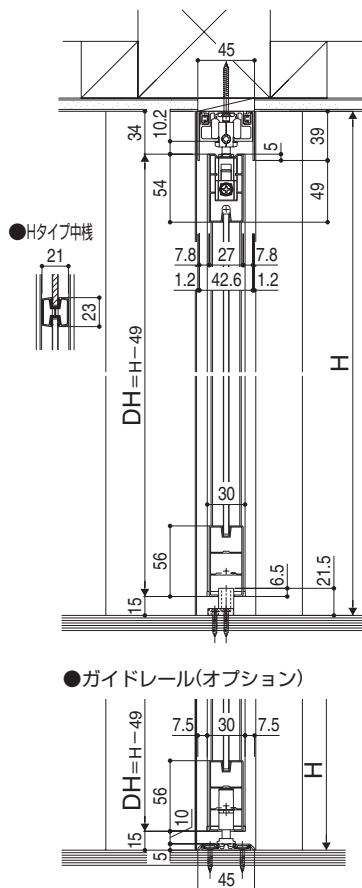


## ◆片引き戸

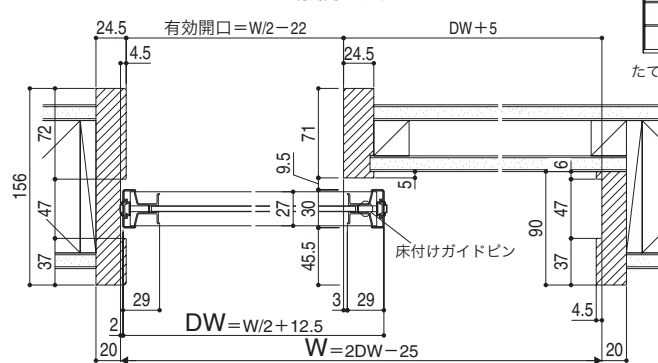
### ■Lタイプ



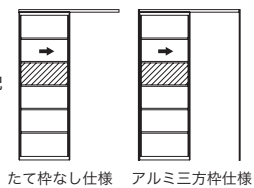
### ■Mタイプ/Hタイプ/Uタイプ/Jタイプ



#### ●たて枠なし仕様



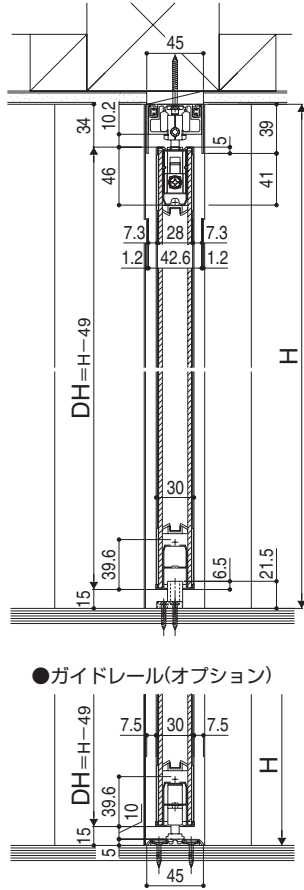
Hタイプ姿図



※中方立はオプションの専用造作材です。

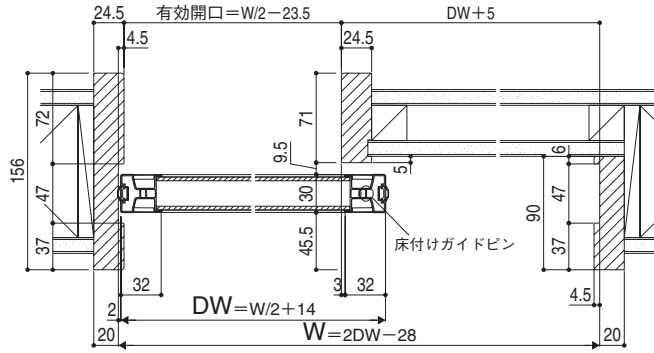
### ◆片引き戸

#### ■Pタイプ



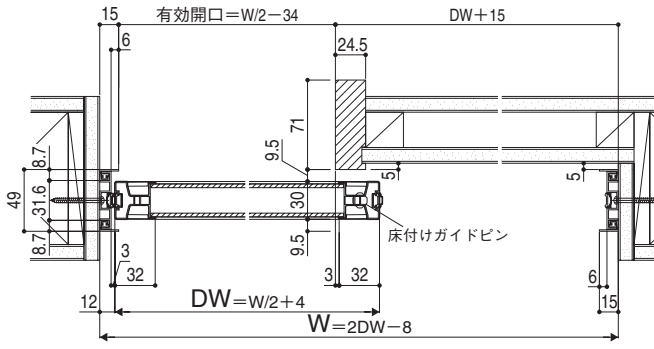
#### ●たて枠なし仕様

※戸しゃくり付たて枠不使用の場合の有効開口は下記の有効開口公式+4.5mmになります。



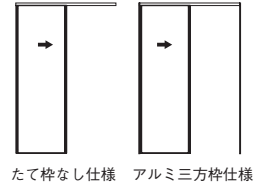
※たて枠・中方立・半たて枠はオプションの専用造作材です。

#### ●アルミ三方枠仕様



※中方立はオプションの専用造作材です。

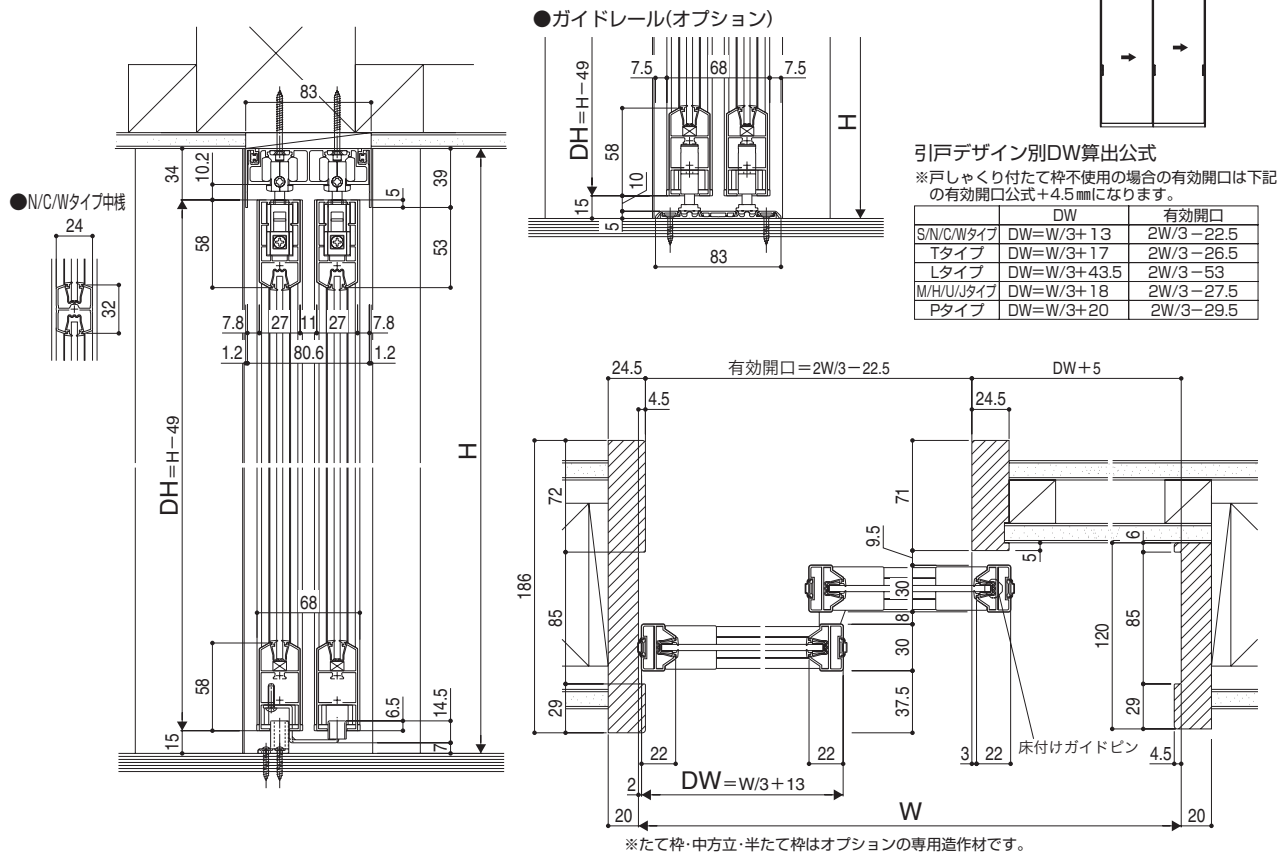
姿図



## ◆片引き戸(2枚建)

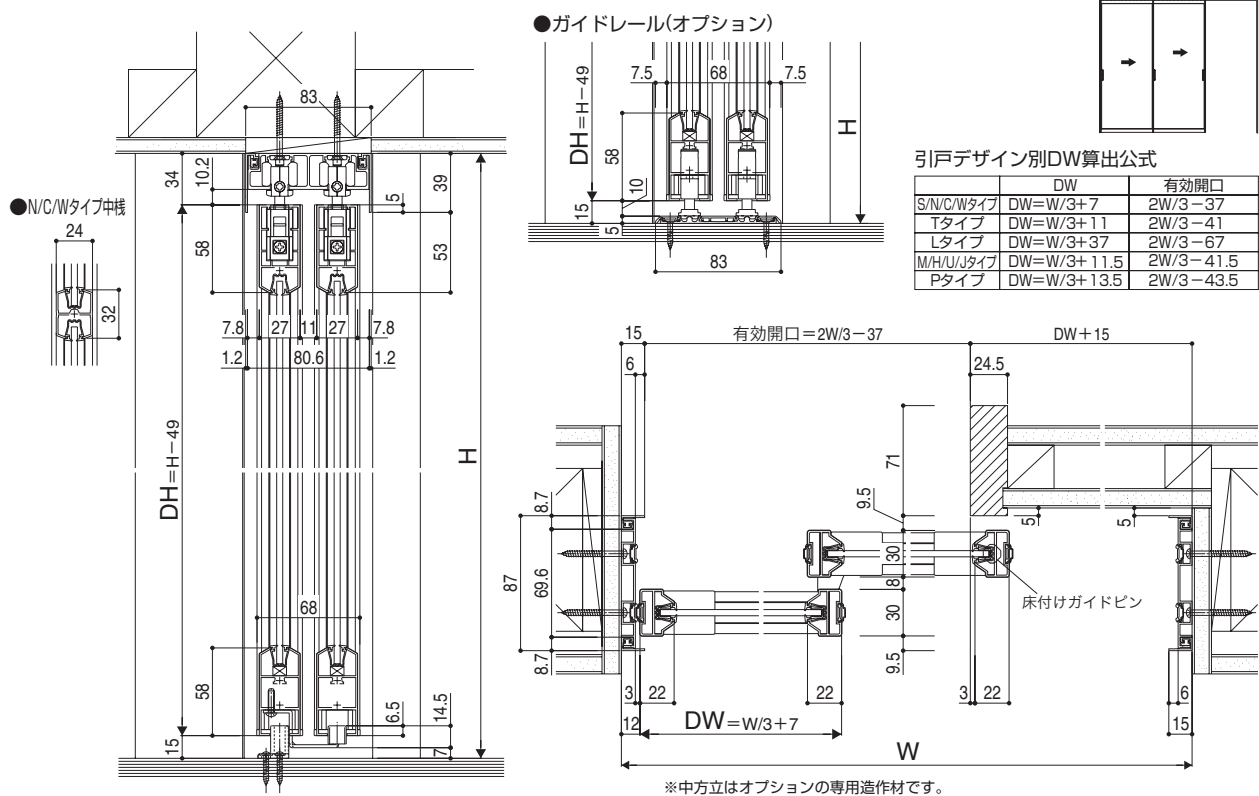
■Sタイプ/Nタイプ/Cタイプ/Wタイプ たて枠なし仕様

姿図



■Sタイプ/Nタイプ/Cタイプ/Wタイプ アルミ三方枠仕様

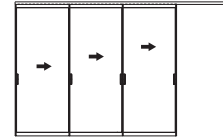
姿図



### ◆片引き戸(3枚建)

■Sタイプ/Nタイプ/Cタイプ/Wタイプ たて枠なし仕様

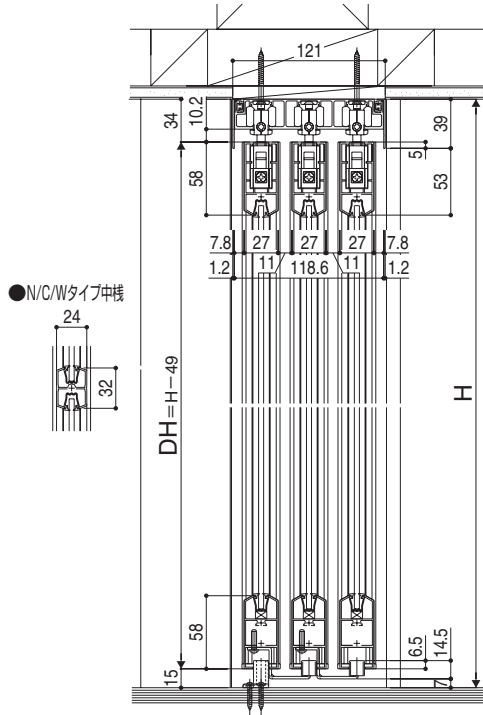
姿図



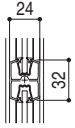
引戸デザイン別DW算出公式

※戸しゃくり付たて枠不使用の場合の有効開口は下記の有効開口公式+4.5mmになります。

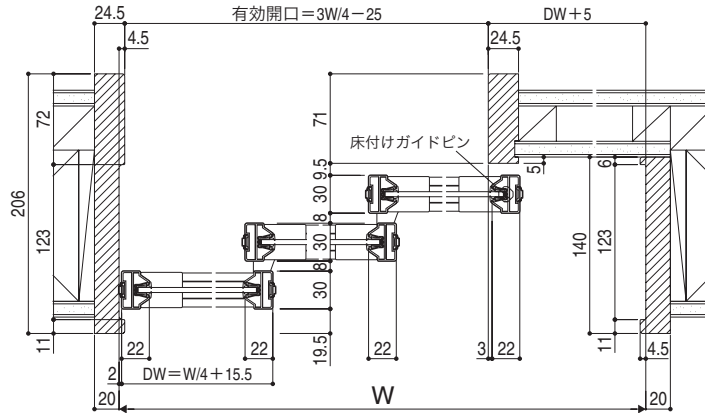
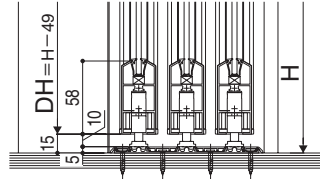
	DW	有効開口
S/N/C/Wタイプ	DW=W/4+15.5	3W/4-25
Tタイプ	DW=W/4+20	3W/4-29.5
Lタイプ	DW=W/4+59	3W/4-68.5
M/H/Uタイプ	DW=W/4+21	3W/4-30.5
Pタイプ	DW=W/4+23	3W/4-32.5



●N/C/Wタイプ中棧



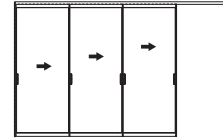
●ガイドレール(オプション)



※たて枠・中方立・半たて枠はオプションの専用造作材です。

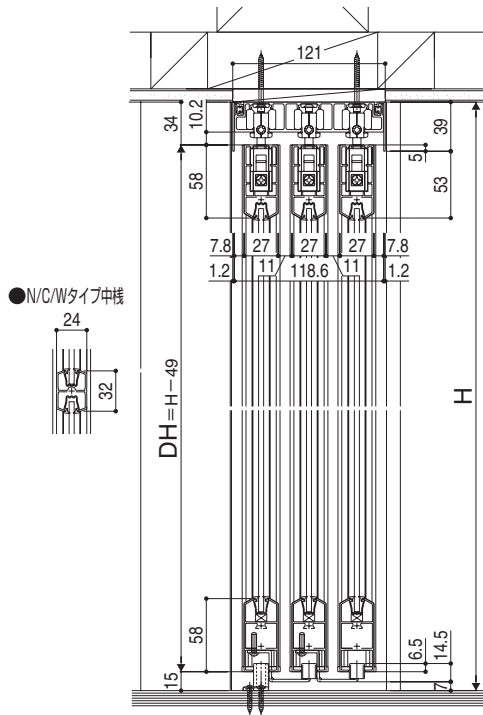
■Sタイプ/Nタイプ/Cタイプ/Wタイプ アルミ三方枠仕様

姿図

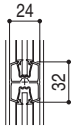


引戸デザイン別DW算出公式

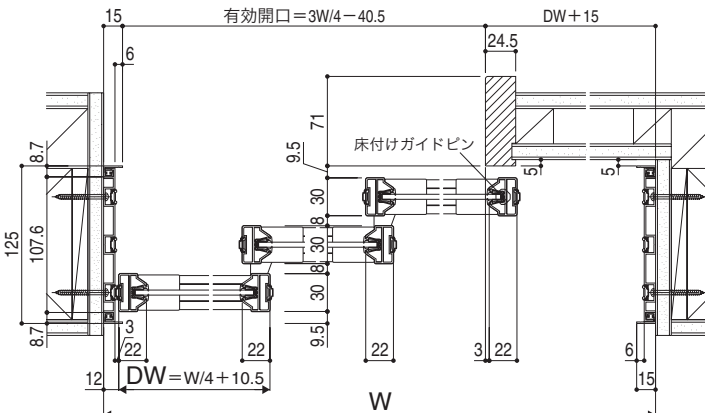
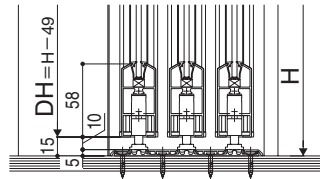
	DW	有効開口
S/N/C/Wタイプ	DW=W/4+10.5	3W/4-40.5
Tタイプ	DW=W/4+15	3W/4-45
Lタイプ	DW=W/4+54	3W/4-84
M/H/Uタイプ	DW=W/4+16	3W/4-46
Pタイプ	DW=W/4+18	3W/4-48



●N/C/Wタイプ中棧



●ガイドレール(オプション)



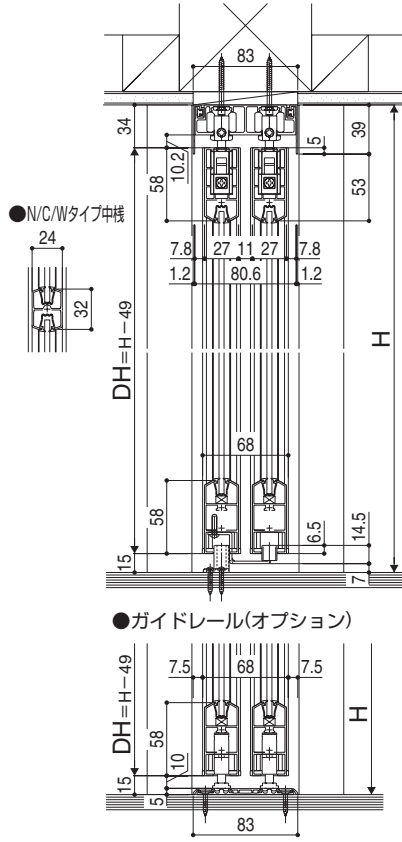
※中方立はオプションの専用造作材です。



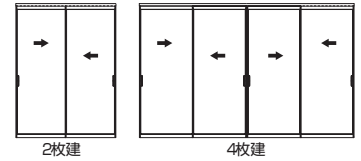
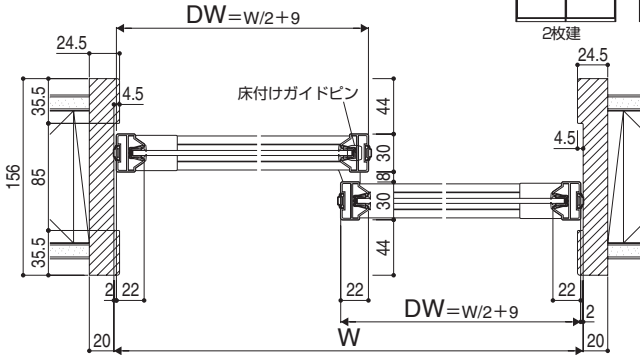
◆引違い戸(2枚建・4枚建)

■Sタイプ/Nタイプ/Cタイプ/Wタイプ たて枠なし仕様

姿図



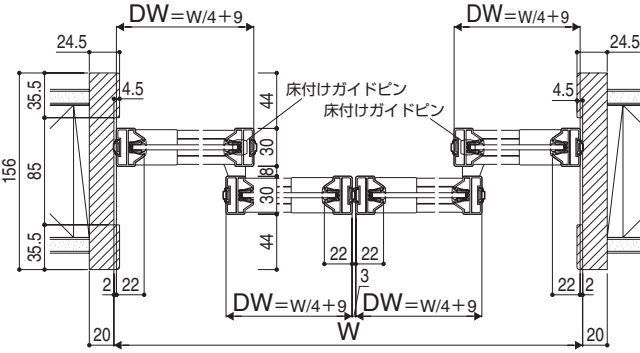
●2枚建



引戸デザイン別DW算出公式

	DW
S/N/C/Wタイプ	DW=W/2+9
Tタイプ	DW=W/2+12
Lタイプ	DW=W/2+50.5
M/H/U/Jタイプ	DW=W/2+12.5
Pタイプ	DW=W/2+14

●4枚建



引戸デザイン別DW算出公式

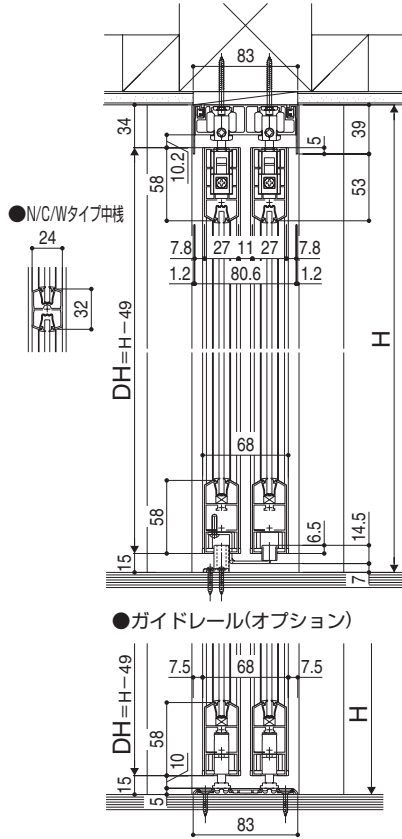
	DW
S/N/C/Wタイプ	DW=W/4+9
Tタイプ	DW=W/4+12
Lタイプ	DW=W/4+51
M/H/U/Jタイプ	DW=W/4+13
Pタイプ	DW=W/4+14.5

※たて枠はオプションの専用造作材です。

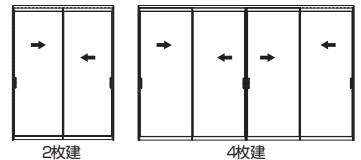
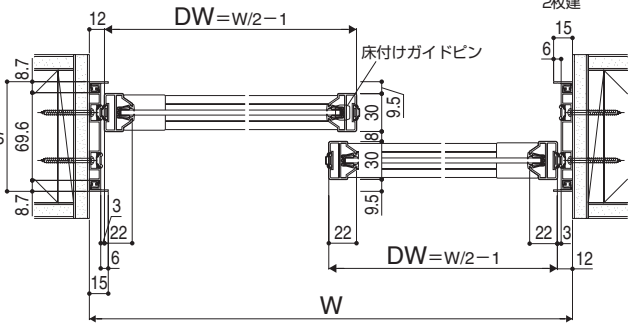
※たて枠はオプションの専用造作材です。

■Sタイプ/Nタイプ/Cタイプ/Wタイプ アルミ三方枠仕様

姿図



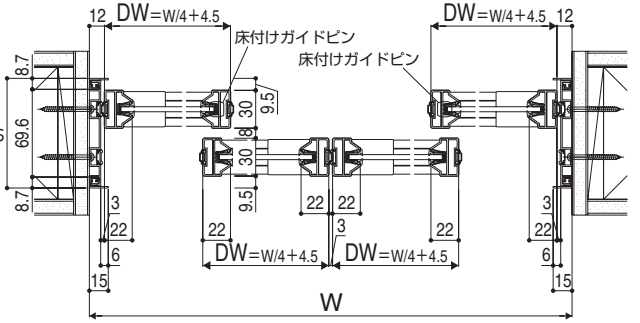
●2枚建



引戸デザイン別DW算出公式

	DW
S/N/C/Wタイプ	DW=W/2-1
Tタイプ	DW=W/2+2
Lタイプ	DW=W/2+40.5
M/H/U/Jタイプ	DW=W/2+2.5
Pタイプ	DW=W/2+4

●4枚建

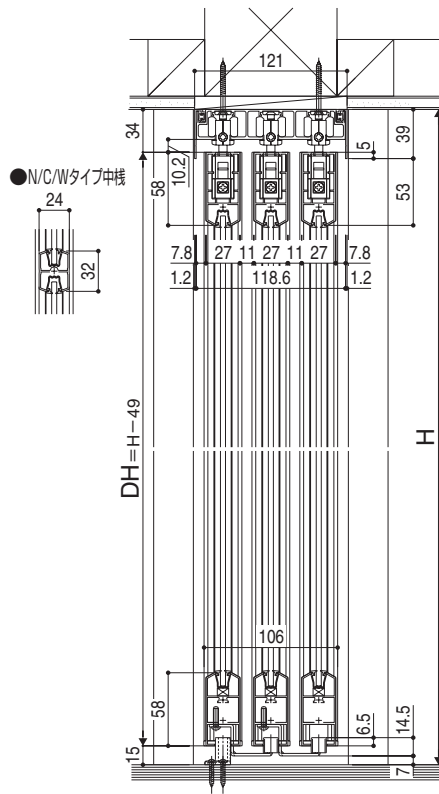


引戸デザイン別DW算出公式

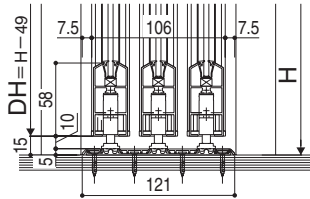
	DW
S/N/C/Wタイプ	DW=W/4+4.5
Tタイプ	DW=W/4+7.5
Lタイプ	DW=W/4+46
M/H/U/Jタイプ	DW=W/4+8
Pタイプ	DW=W/4+9.5

### ◆引違い戸(3枚建)

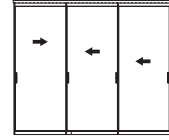
■Sタイプ/Nタイプ/Cタイプ/Wタイプ たて枠なし仕様



●ガイドレール(オプション)

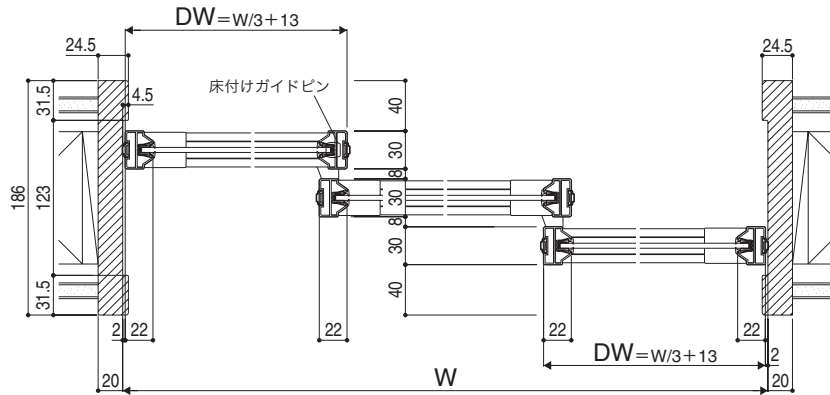


姿図



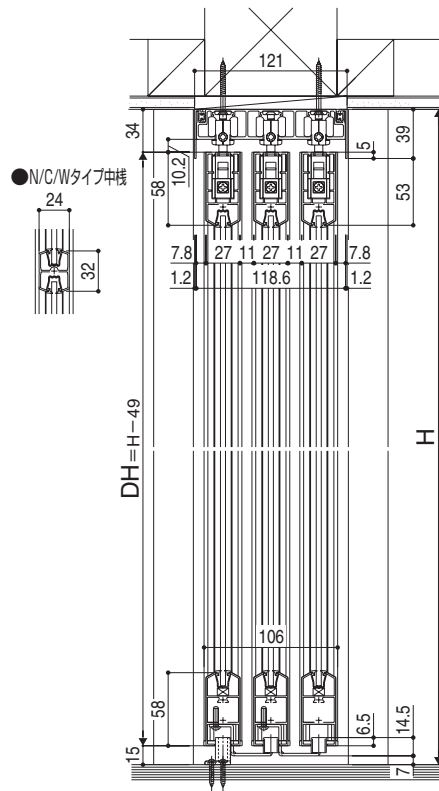
引戸デザイン別DW算出公式

	DW
S/N/C/Wタイプ	DW=W/3+13
Tタイプ	DW=W/3+17
Lタイプ	DW=W/3+69
M/H/U/Jタイプ	DW=W/3+18
Pタイプ	DW=W/3+20

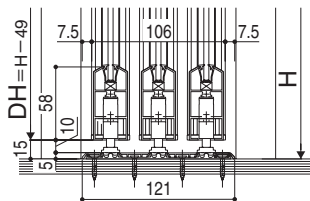


※たて枠はオプションの専用造作材です。

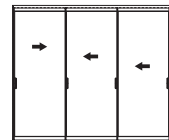
■Sタイプ/Nタイプ/Cタイプ/Wタイプ アルミ三方枠仕様



●ガイドレール(オプション)

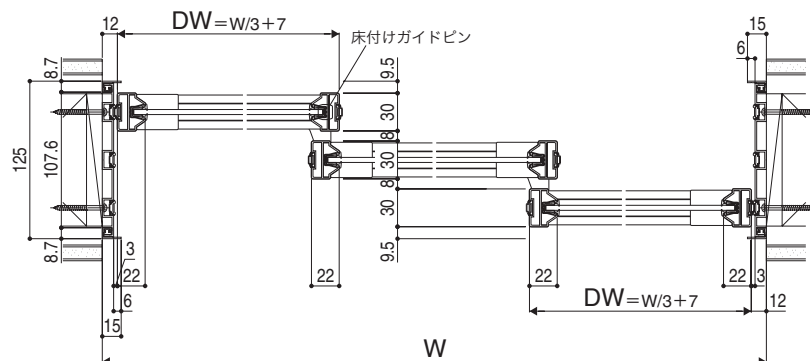


姿図



引戸デザイン別DW算出公式

	DW
S/N/C/Wタイプ	DW=W/3+7
Tタイプ	DW=W/3+11
Lタイプ	DW=W/3+62
M/H/U/Jタイプ	DW=W/3+11.5
Pタイプ	DW=W/3+13.5

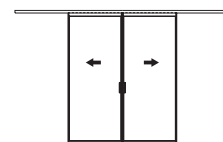
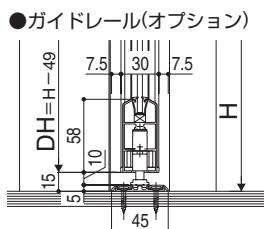
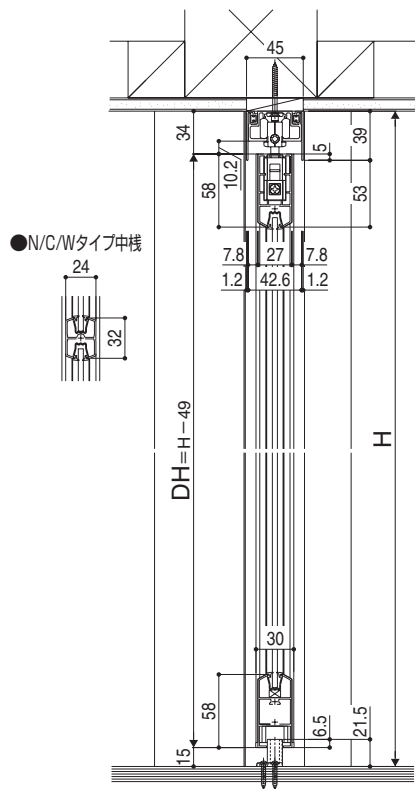


上吊りタイプ

◆引分け戸

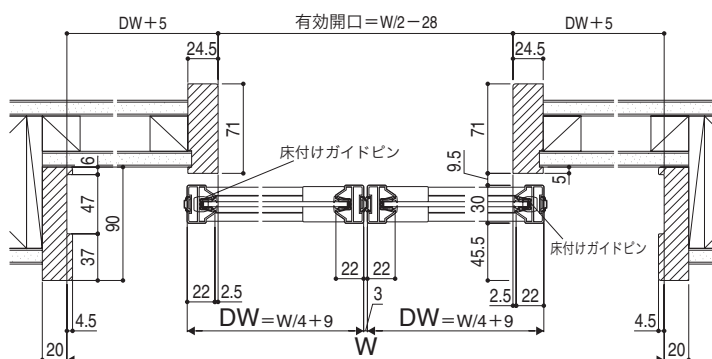
■Sタイプ/Nタイプ/Cタイプ/Wタイプ たて枠なし仕様

姿図



引戸デザイン別DW算出公式

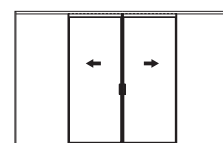
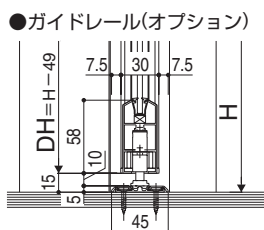
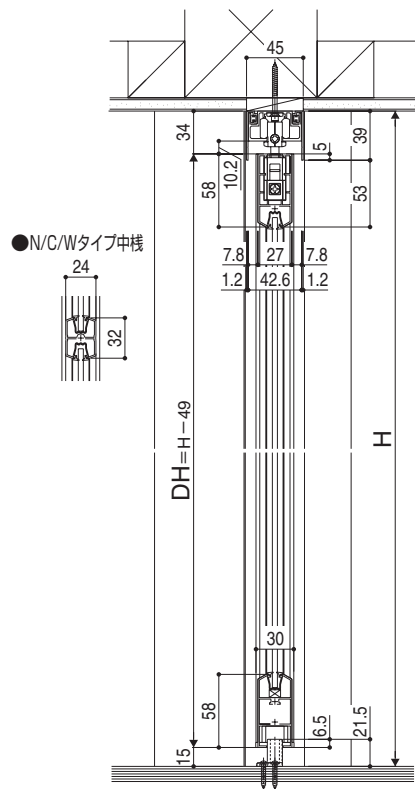
	DW	有効開口
S/N/C/Wタイプ	DW=W/4+9	W/2-28
Tタイプ	DW=W/4+12	W/2-34
Lタイプ	DW=W/4+13	W/2-36
M/H/U/Jタイプ	DW=W/4+13	W/2-36
Pタイプ	DW=W/4+14.5	W/2-39



※中方立・半たて枠はオプションの専用造作材です。

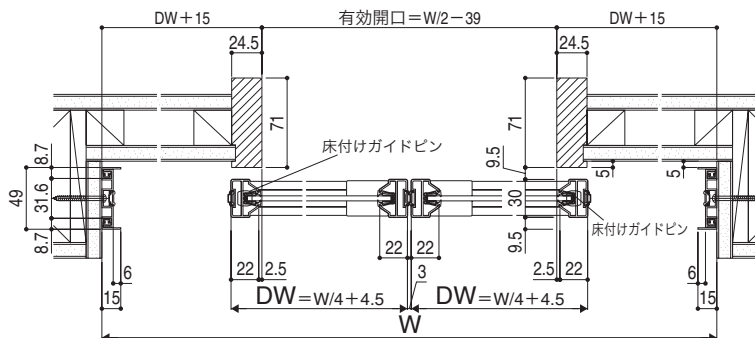
■Sタイプ/Nタイプ/Cタイプ/Wタイプ アルミ三方枠仕様

姿図



引戸デザイン別DW算出公式

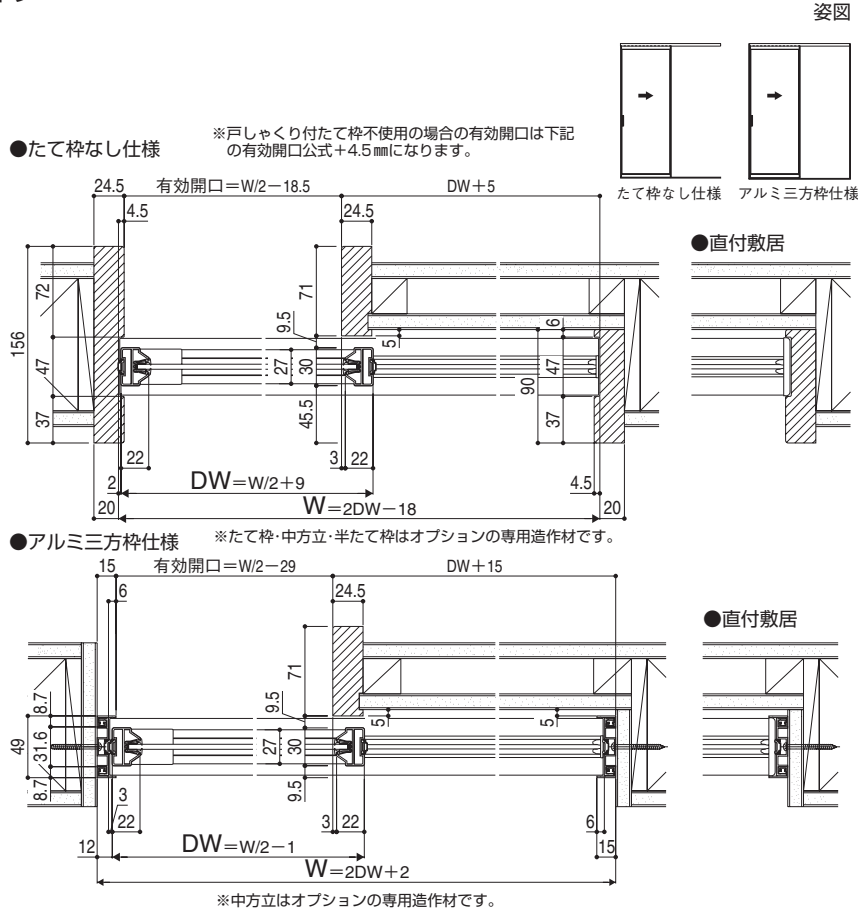
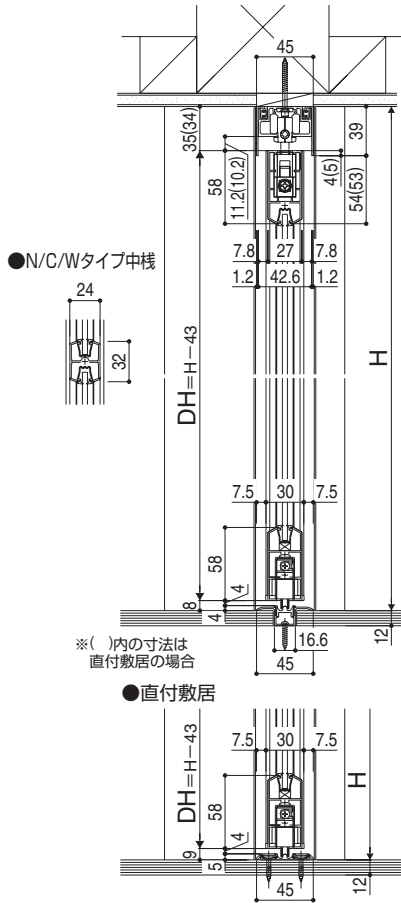
	DW	有効開口
S/N/C/Wタイプ	DW=W/4+4.5	W/2-39
Tタイプ	DW=W/4+7.5	W/2-45
Lタイプ	DW=W/4+8	W/2-46
M/H/U/Jタイプ	DW=W/4+8	W/2-46
Pタイプ	DW=W/4+9.5	W/2-49



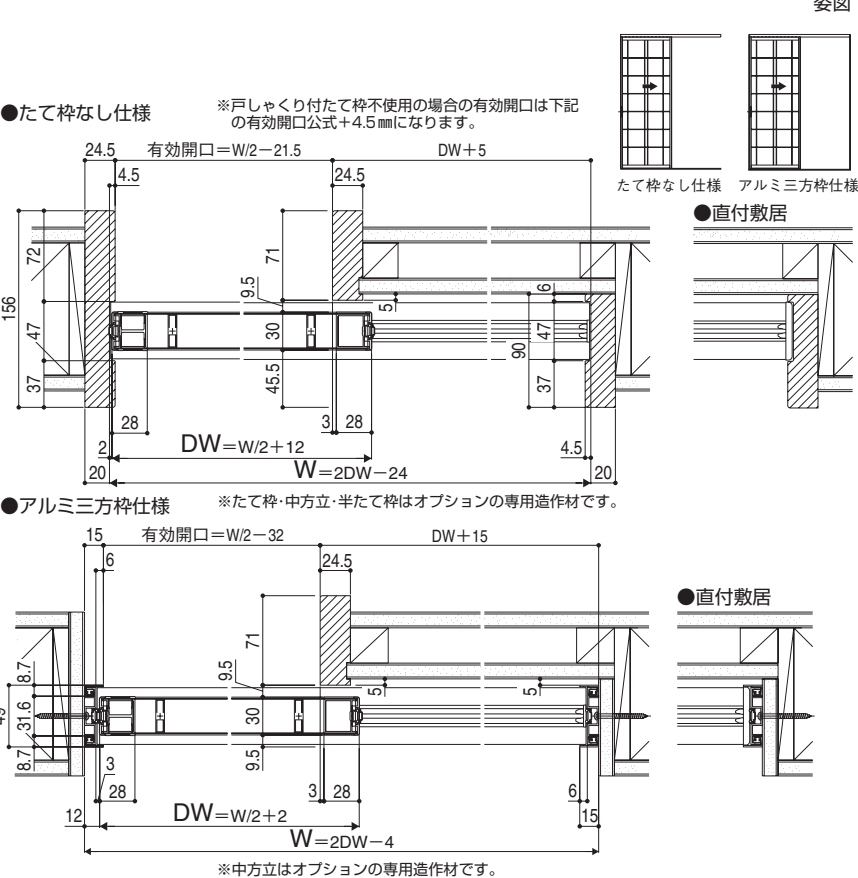
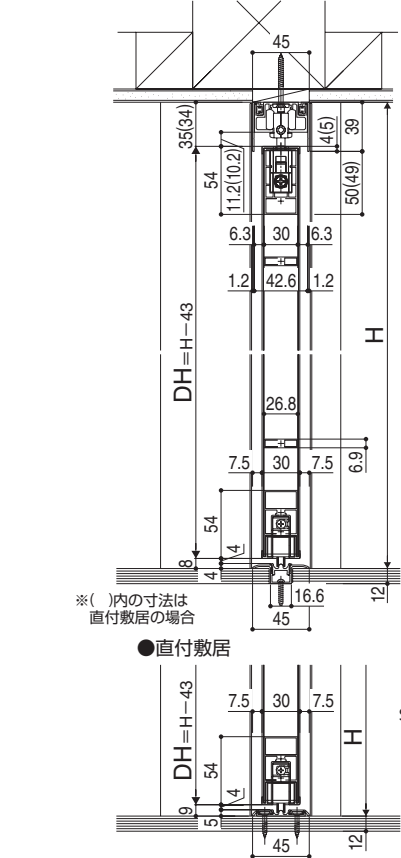
※中方立はオプションの専用造作材です。

### ◆片引き戸

#### ■Sタイプ/Nタイプ/Cタイプ/Wタイプ

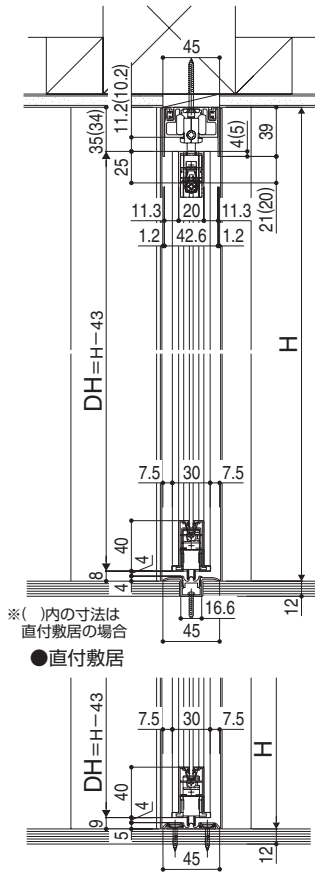


#### ■Tタイプ



## ◆片引き戸

### ■Lタイプ



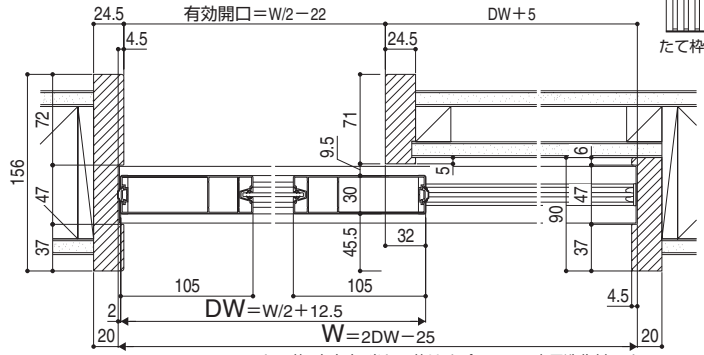
引手取付位置(オプション)

たて中棧部

姿図

### ●たて枠なし仕様

※戸しゃくり付たて枠不使用の場合の有効開口は下記の有効開口公式+4.5mmになります。

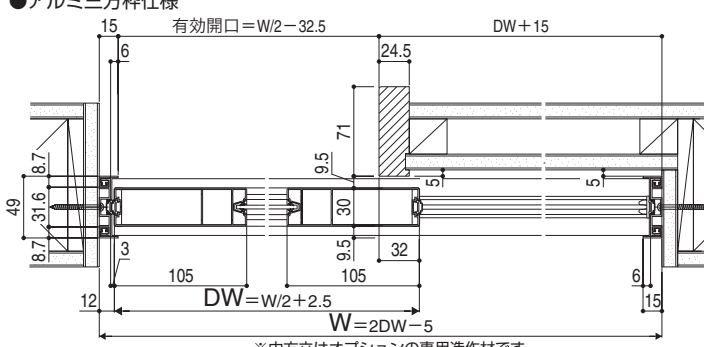


たて枠なし仕様 アルミ三方枠仕様

### ●直付敷居

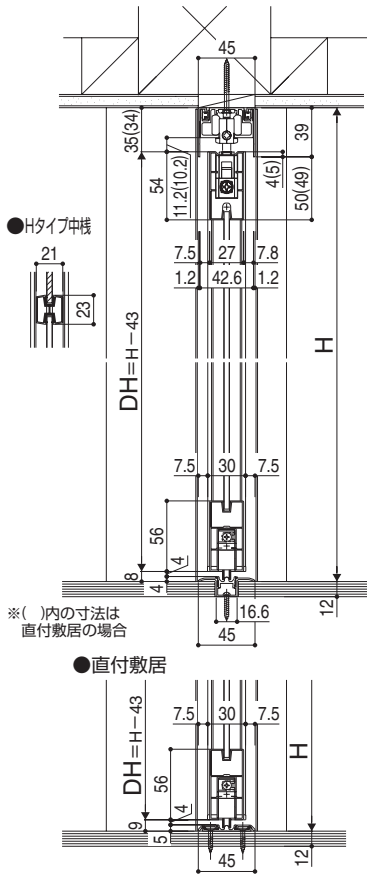
### ●アルミ三方枠仕様

※たて枠・中方立・半たて枠はオプションの専用造作材です。



### ●直付敷居

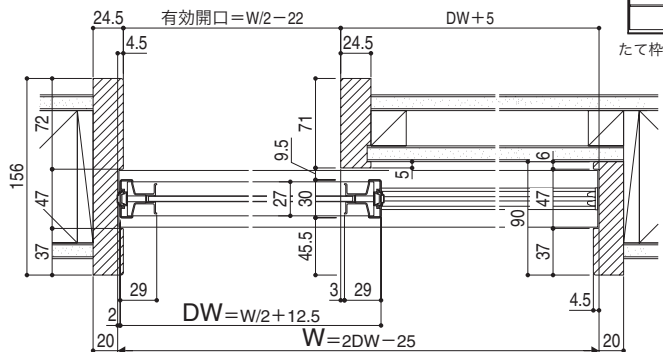
### ■Mタイプ/Hタイプ/Uタイプ/Jタイプ



姿図

### ●たて枠なし仕様

※戸しゃくり付たて枠不使用の場合の有効開口は下記の有効開口公式+4.5mmになります。

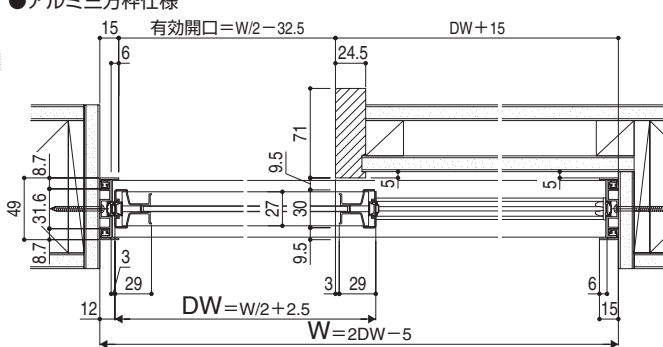


たて枠なし仕様 アルミ三方枠仕様

### ●直付敷居

### ●アルミ三方枠仕様

※たて枠・中方立・半たて枠はオプションの専用造作材です。

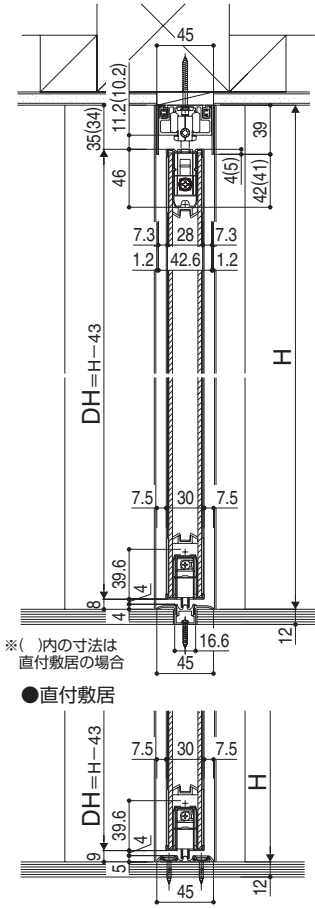


### ●直付敷居

### ◆片引き戸

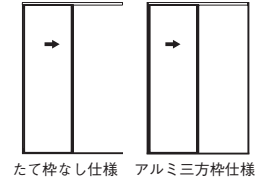
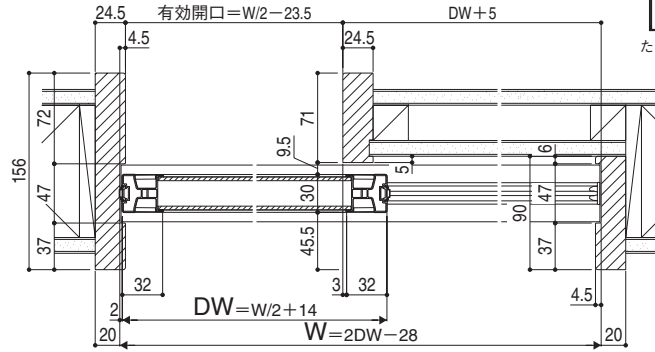
#### ■Pタイプ

姿図

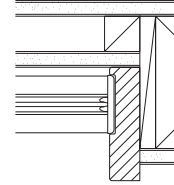


#### ●たて枠なし仕様

※戸しゃくり付たて枠不使用の場合の有効開口は下記の有効開口公式+4.5mmになります。

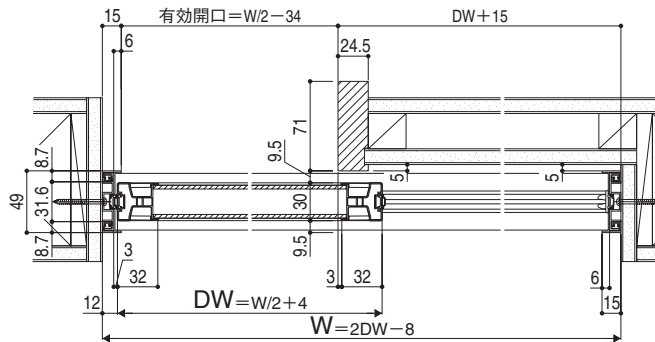


#### ●直付敷居

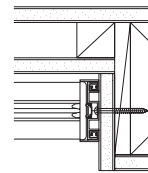


#### ●アルミ三方枠仕様

※たて枠・中方立・半たて枠はオプションの専用造作材です。



#### ●直付敷居

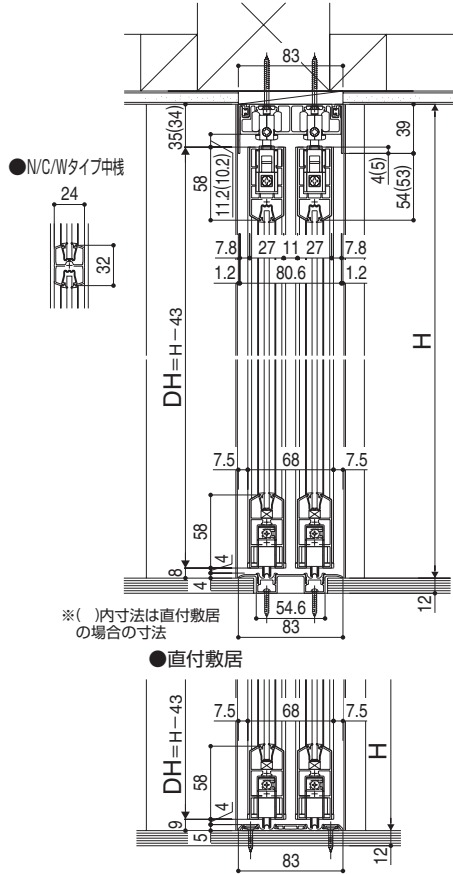


※中方立はオプションの専用造作材です。

## ◆片引き戸(2枚建)

■Sタイプ/Nタイプ/Cタイプ/Wタイプ たて枠なし仕様

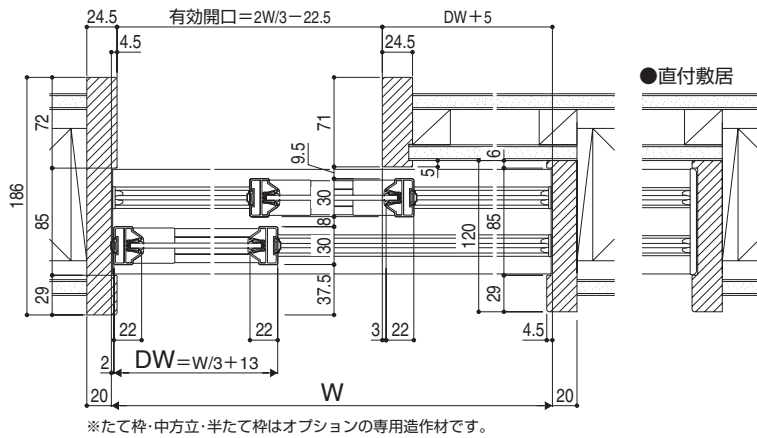
姿図



### 引戸デザイン別DW算出公式

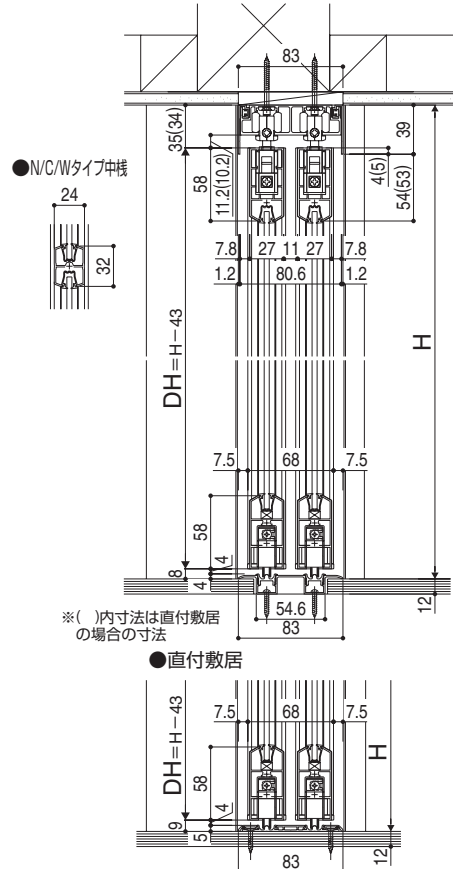
※戸しゃくり付たて枠不使用の場合の有効開口は下記の有効開口公式+4.5mmになります。

	DW	有効開口
S/N/C/Wタイプ	DW=W/3+13	2W/3-22.5
Tタイプ	DW=W/3+17	2W/3-26.5
Lタイプ	DW=W/3+43.5	2W/3-53
M/H/U/Jタイプ	DW=W/3+18	2W/3-27.5
Pタイプ	DW=W/3+20	2W/3-29.5



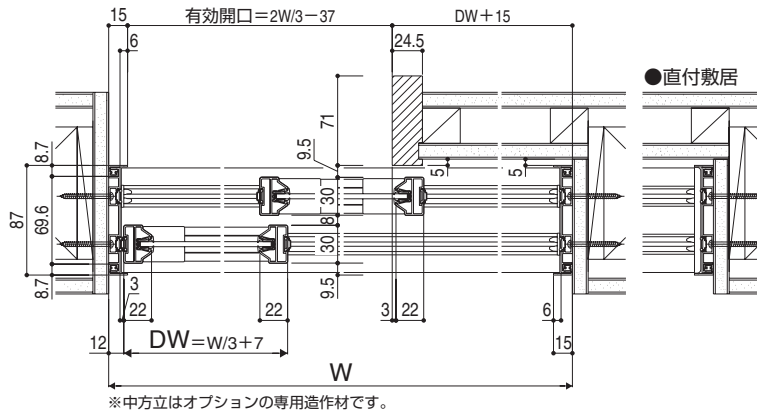
■Sタイプ/Nタイプ/Cタイプ/Wタイプ アルミ三方枠仕様

姿図



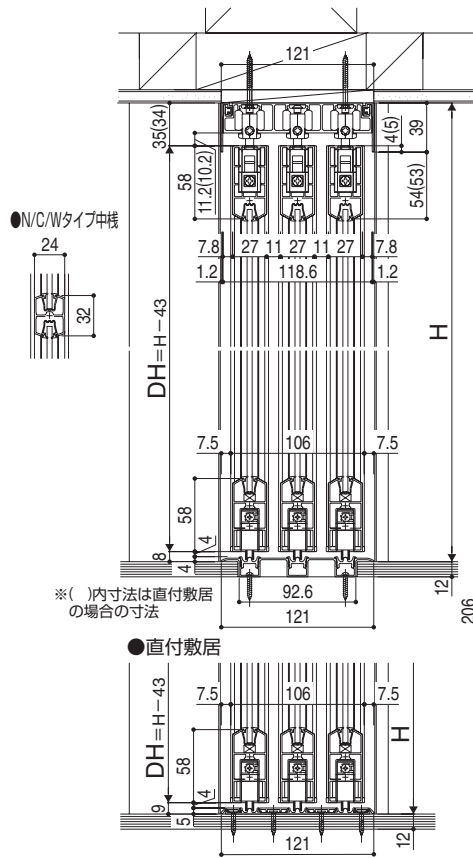
### 引戸デザイン別DW算出公式

	DW	有効開口
S/N/C/Wタイプ	DW=W/3+7	2W/3-37
Tタイプ	DW=W/3+11	2W/3-41
Lタイプ	DW=W/3+37	2W/3-67
M/H/U/Jタイプ	DW=W/3+11.5	2W/3-41.5
Pタイプ	DW=W/3+13.5	2W/3-43.5



### ◆片引き戸(3枚建)

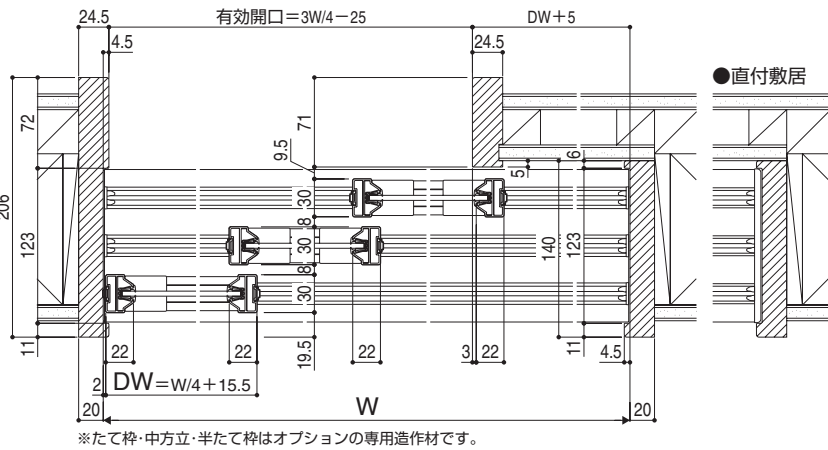
■Sタイプ/Nタイプ/Cタイプ/Wタイプ たて枠なし仕様



#### 引戸デザイン別DW算出公式

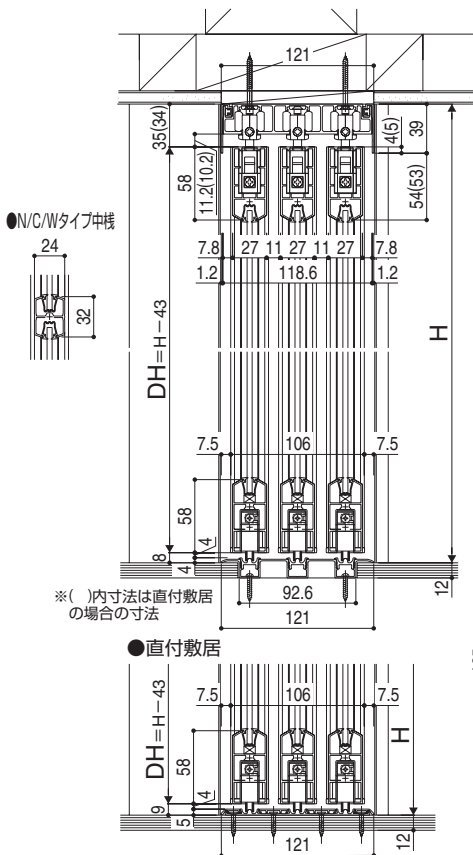
※戸しゃくり付たて枠不使用の場合の有効開口は下記の有効開口公式+4.5mmになります。

	DW	有効開口
S/N/C/Wタイプ	DW=W/4+15.5	3W/4-25
Tタイプ	DW=W/4+20	3W/4-29.5
Lタイプ	DW=W/4+59	3W/4-68.5
M/H/U/Jタイプ	DW=W/4+21	3W/4-30.5
Pタイプ	DW=W/4+23	3W/4-32.5



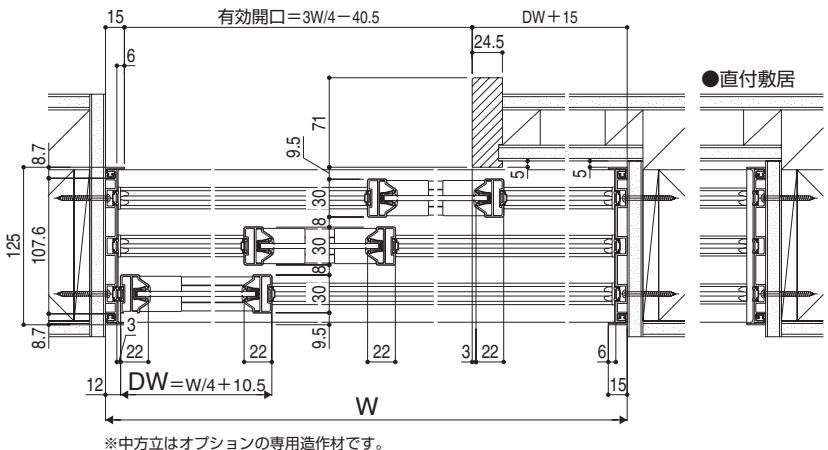
※たて枠・中方立・半たて枠はオプションの専用造作材です。

■Sタイプ/Nタイプ/Cタイプ/Wタイプ アルミ三方枠仕様



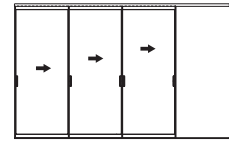
#### 引戸デザイン別DW算出公式

	DW	有効開口
S/N/C/Wタイプ	DW=W/4+10.5	3W/4-40.5
Tタイプ	DW=W/4+15	3W/4-45
Lタイプ	DW=W/4+54	3W/4-84
M/H/U/Jタイプ	DW=W/4+16	3W/4-46
Pタイプ	DW=W/4+18	3W/4-48



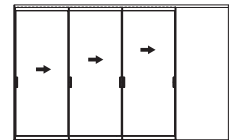
※中方立はオプションの専用造作材です。

姿図



●直付敷居

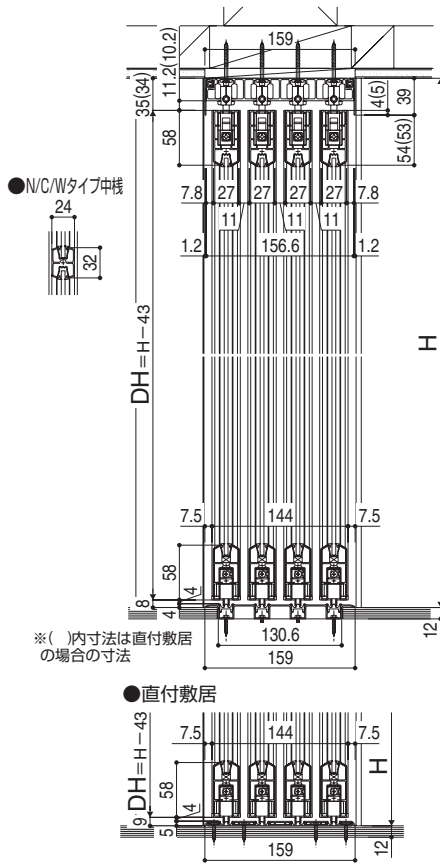
姿図





## ◆片引き戸(4枚建)

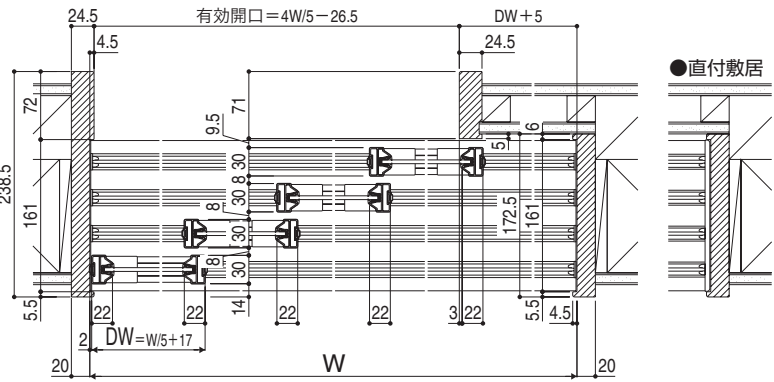
■Sタイプ/Nタイプ/Cタイプ/Wタイプ



### 引戸デザイン別DW算出公式

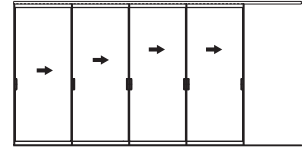
※戸しゃくり付たて枠不使用の場合の有効開口は下記の有効開口公式+4.5mmになります。

	DW	有効開口
S/N/C/Wタイプ	DW=W/5+17	4W/5-26.5
Tタイプ	DW=W/5+22	4W/5-31.5
Lタイプ	DW=W/5+68	4W/5-77.5
M/H/U/Jタイプ	DW=W/5+22.5	4W/5-32
Pタイプ	DW=W/5+25	4W/5-34.5

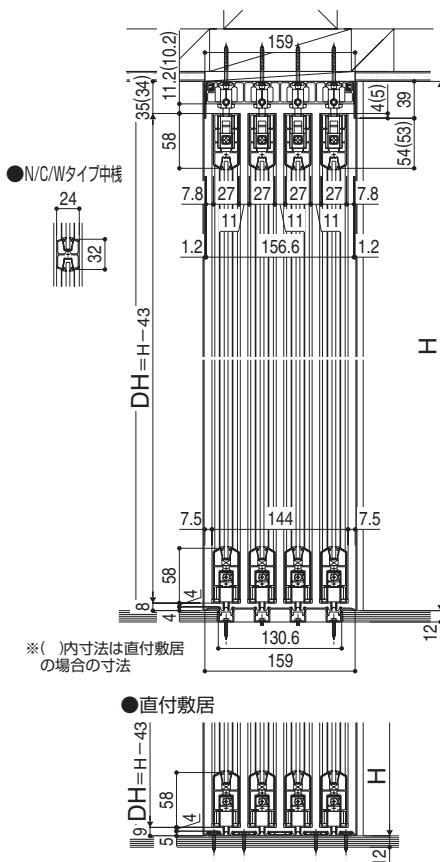


※たて枠・中方立・半たて枠はオプションの専用造材です。

姿図

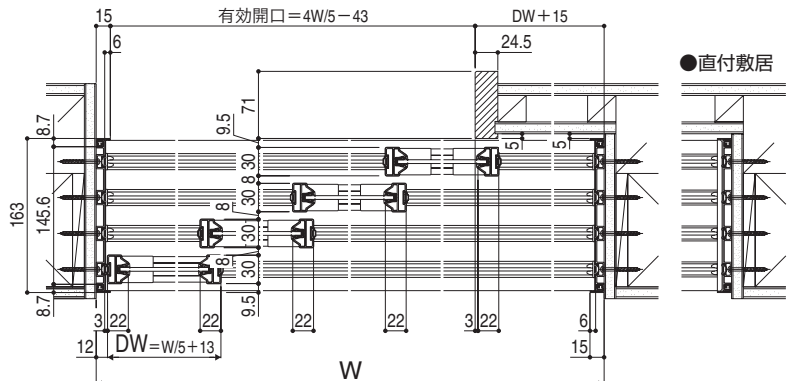


■Sタイプ/Nタイプ/Cタイプ/Wタイプ



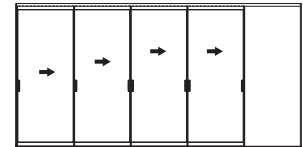
### 引戸デザイン別DW算出公式

	DW	有効開口
S/N/C/Wタイプ	DW=W/5+13	4W/5-43
Tタイプ	DW=W/5+18	4W/5-48
Lタイプ	DW=W/5+64	4W/5-94
M/H/U/Jタイプ	DW=W/5+18.5	4W/5-48.5
Pタイプ	DW=W/5+21	4W/5-51



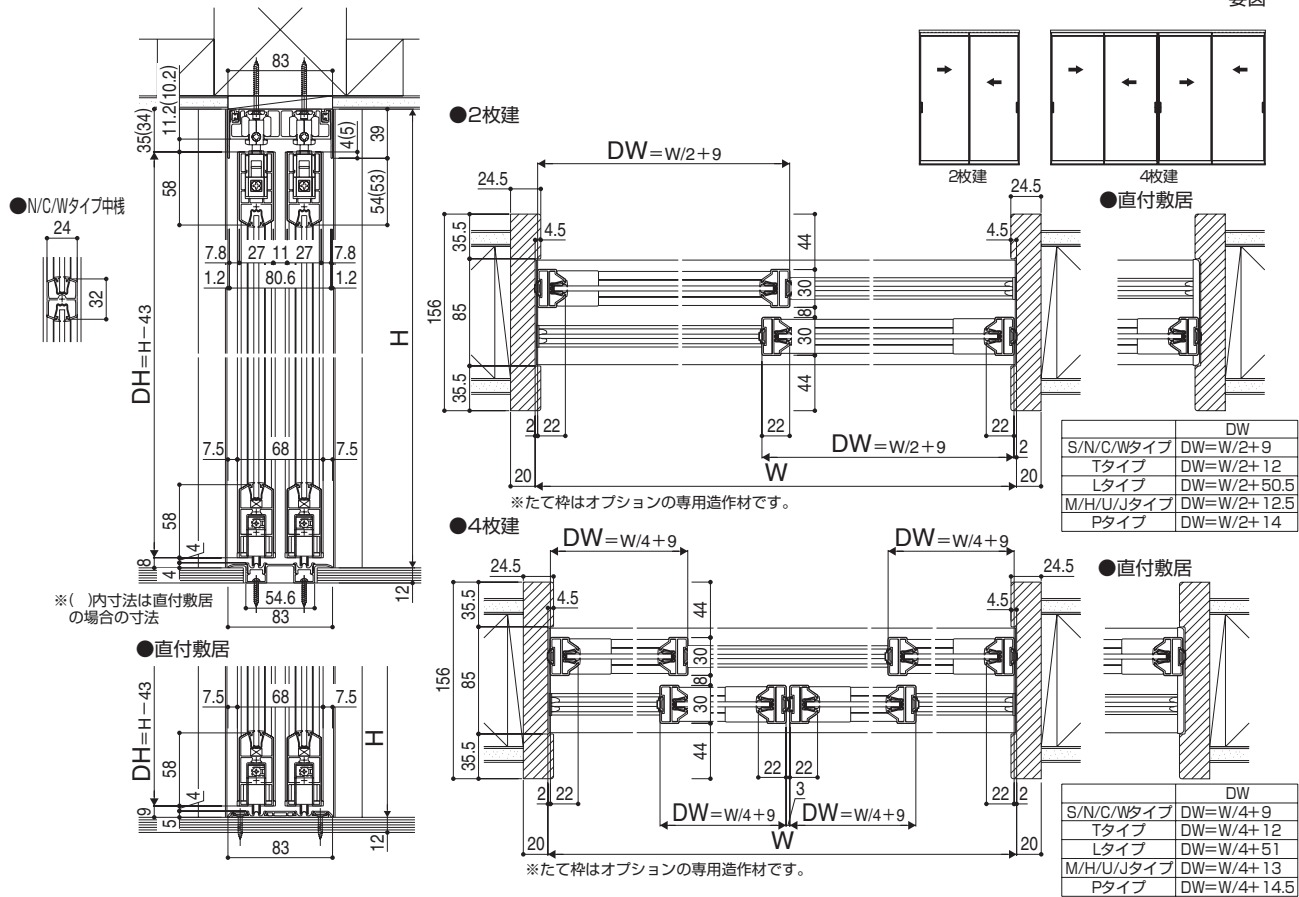
※中方立はオプションの専用造材です。

姿図

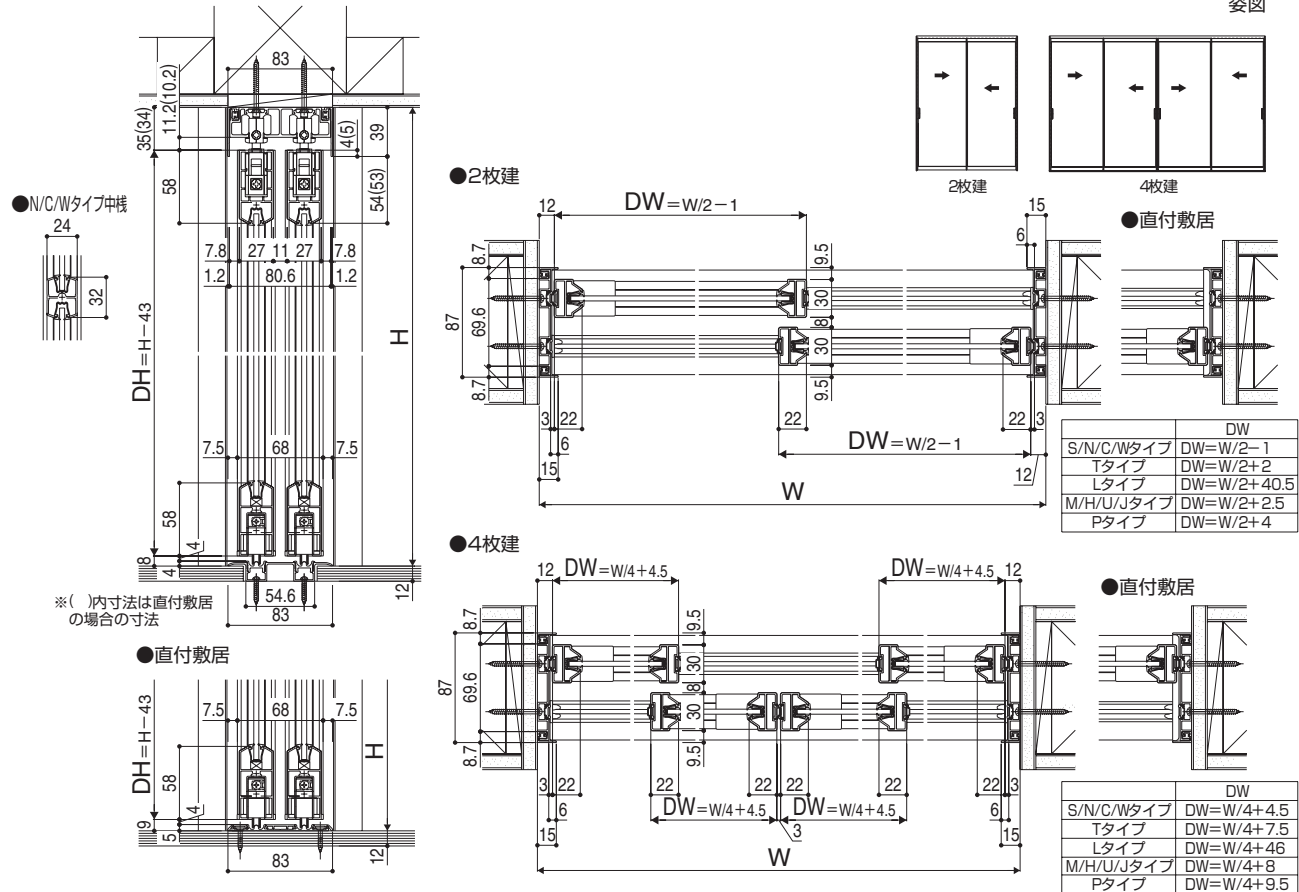


### ◆引違い戸(2枚建・4枚建)

■Sタイプ/Nタイプ/Cタイプ/Wタイプ たて枠なし仕様



■Sタイプ/Nタイプ/Cタイプ/Wタイプ アルミ三方枠仕様

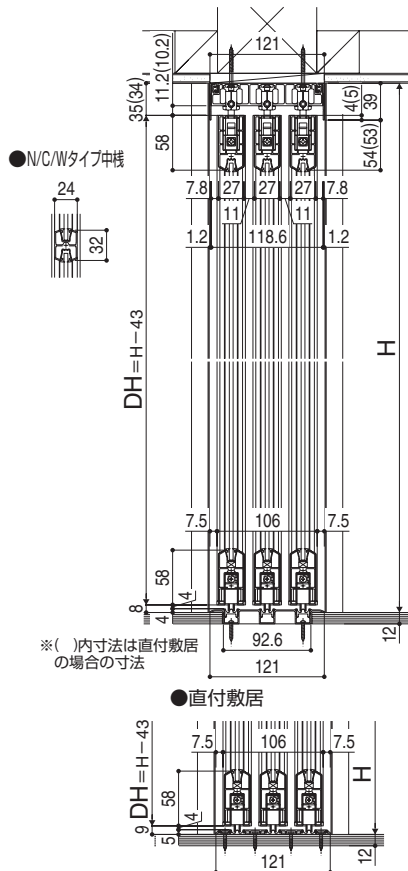
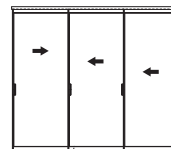


ラウンドレールタイプ

◆引違い戸(3枚建)

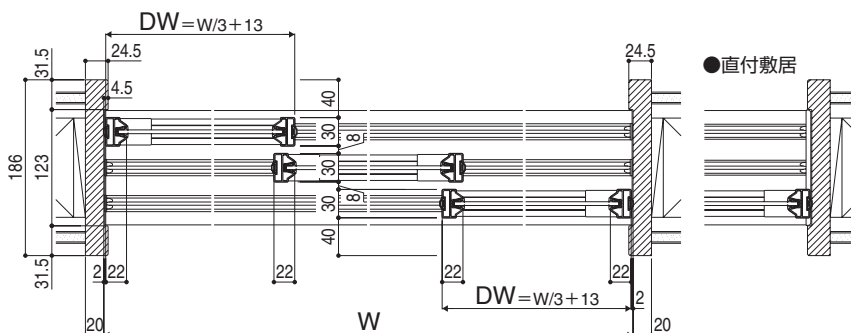
■Sタイプ/Nタイプ/Cタイプ/Wタイプ たて枠なし仕様

姿図



引戸デザイン別DW算出公式

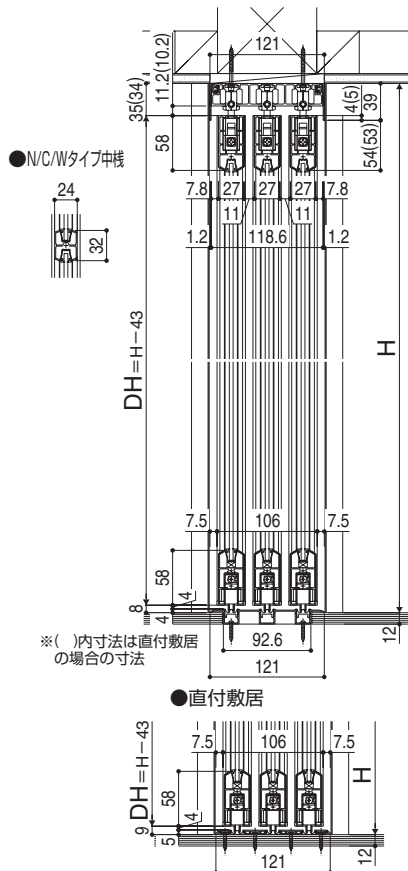
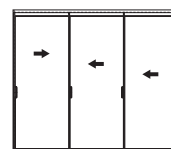
	DW
S/N/C/Wタイプ	DW=W/3+13
Tタイプ	DW=W/3+17
Lタイプ	DW=W/3+69
M/H/U/Jタイプ	DW=W/3+18
Pタイプ	DW=W/3+20



※たて枠はオプションの専用造材です。

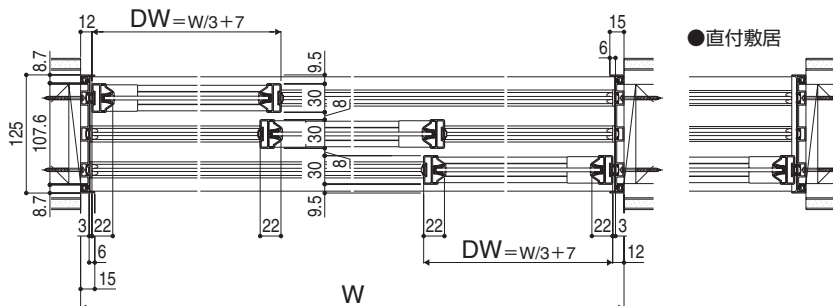
■Sタイプ/Nタイプ/Cタイプ/Wタイプ アルミ三方枠仕様

姿図



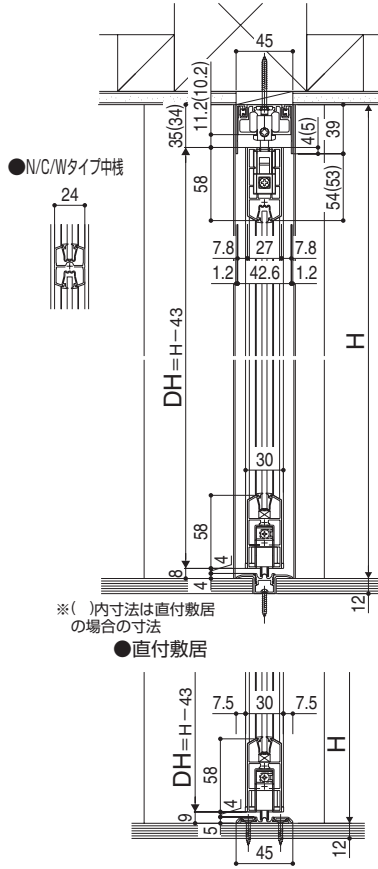
引戸デザイン別DW算出公式

	DW
S/N/C/Wタイプ	DW=W/3+7
Tタイプ	DW=W/3+11
Lタイプ	DW=W/3+62
M/H/U/Jタイプ	DW=W/3+11.5
Pタイプ	DW=W/3+13.5

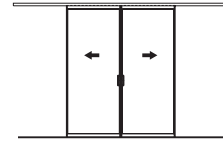


### ◆引分け戸

■Sタイプ/Nタイプ/Cタイプ/Wタイプ たて枠なし仕様

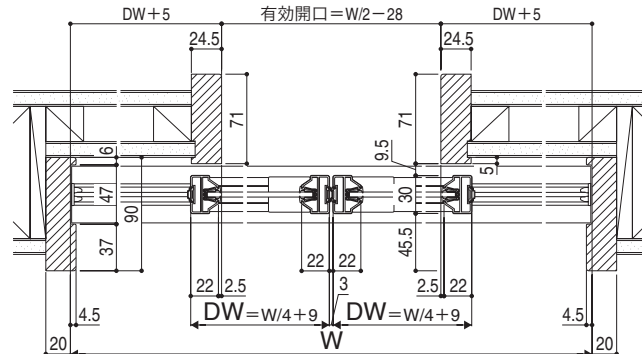


姿図

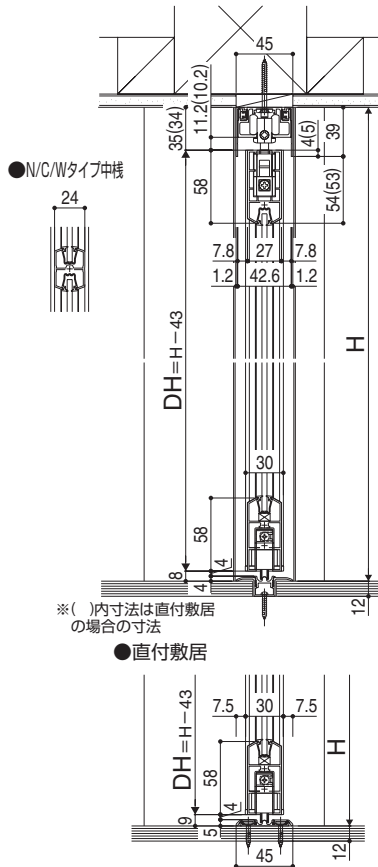


引戸デザイン別DW算出公式

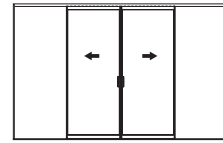
	DW	有効開口
S/N/C/Wタイプ	$DW=W/4+9$	$W/2-28$
Tタイプ	$DW=W/4+12$	$W/2-34$
Lタイプ	$DW=W/4+13$	$W/2-36$
M/H/U/Jタイプ	$DW=W/4+13$	$W/2-36$
Pタイプ	$DW=W/4+14.5$	$W/2-39$



■Sタイプ/Nタイプ/Cタイプ/Wタイプ アルミ三方枠仕様

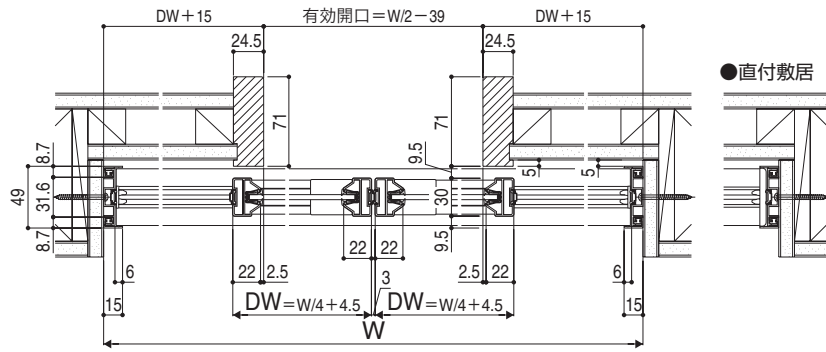


姿図



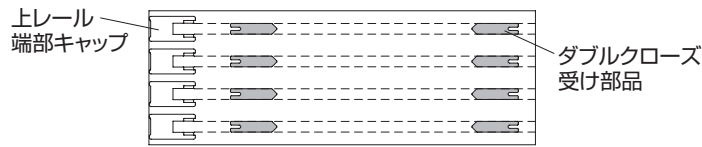
引戸デザイン別DW算出公式

	DW	有効開口
S/N/C/Wタイプ	$DW=W/4+4.5$	$W/2-39$
Tタイプ	$DW=W/4+7.5$	$W/2-45$
Lタイプ	$DW=W/4+8$	$W/2-46$
M/H/U/Jタイプ	$DW=W/4+8$	$W/2-46$
Pタイプ	$DW=W/4+9.5$	$W/2-49$

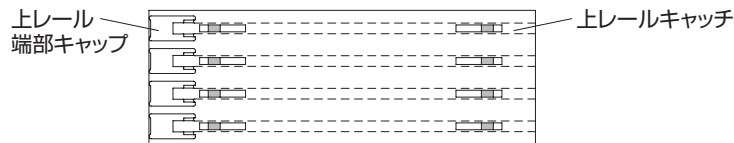


# 4本レール4枚引違い(両側寄せ)オーダー 部品取付要領

## ■ダブルクローズ受け部品取付位置(ダブルクローズ仕様の場合)

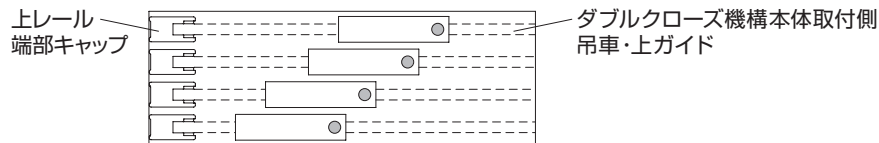


## ■上レールキャッチ取付位置(ダブルクローズレス仕様の場合)



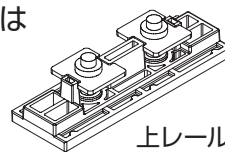
## ■ダブルクローズ機構本体取付位置(ダブルクローズ仕様の場合)

上レール端部キャップを基準に、●側の吊車・上ガイドにダブルクローズ機構本体を取付けてください。



### お願い

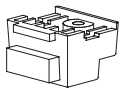
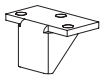
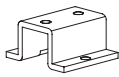
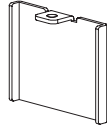
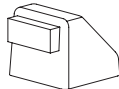
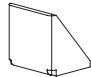





4本レール4枚引違い(両側寄せ)では  
上レールストッパーは使用しません。  
部品箱に同梱されている場合は  
破棄してください。



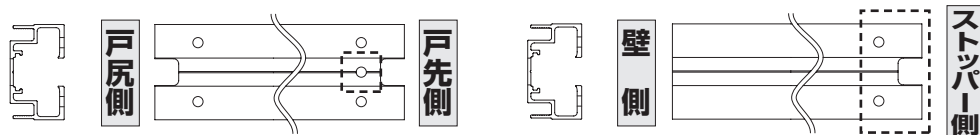
上レールストッパー

## 天井付アウトセットオーダー 部品取付要領

### ■追加部品一覧(枠同梱)

姿図							
品名	上枠ストッパー	上枠ストッパー 固定金具	上枠ストッパー 裏板	上枠小口 キャップ	床ストッパー	床ストッパー 固定金具	床ストッパー キャップ
品番	2K-34465	4K-16882	5K-18299	5K-18576	2K-34466	4K-16883	2K-34467
個 数	両側ストッパー仕様	2	2	2	2	2	2
	片側ストッパー仕様	1	1	1	1	1	1
取 付 ね じ	姿図						
	品名	丸木ねじ(φ4×25)	丸木ねじ(φ4×10)	丸木ねじ(φ3.5×40)	丸木ねじ(φ3.8×25)		
	品番	EM-4025	MR-4010	WR-3540	WR-3825		
	個 数	両側ストッパー仕様	2	4	2	6	
	片側ストッパー仕様	1	2	1	3		

### 1.上枠の取付方向(上枠取付前)



両側ストッパー仕様(引分け戸を除く)

片側ストッパー仕様

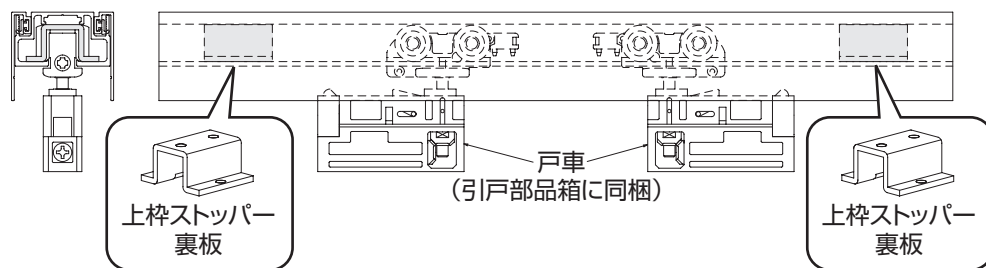
### 注 意

[- - -]の加工を目印に上枠の方向に注意して取付けてください。  
 逆向きの場合、ストッパーの取付・引戸の開閉に支障がでます。  
 引分け戸の両側ストッパー仕様には枠取付方向はありません。

### 2.上枠ストッパーの取付(上枠取付後)

#### ①上枠ストッパー裏板の挿入

吊車(引戸同梱部品)を挿入後、上枠の両端から挿入してください。



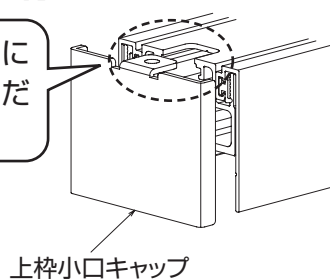
### 注 意

上枠小口キャップ取付前に上枠ストッパー裏板を取付けないでください。上枠小口キャップ取付ねじがとめられなくなります。

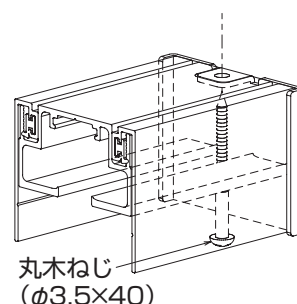
#### ②上枠小口キャップの取付

①上枠端部の切欠きに位置を合わせてください。

②上枠小口キャップを天井にねじで固定してください。



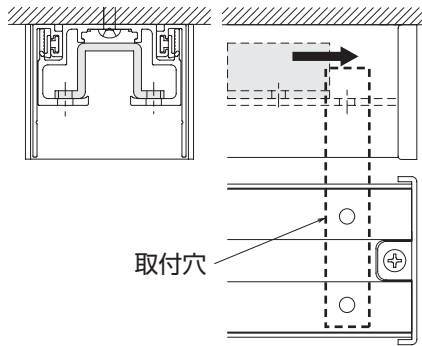
上枠小口キャップ



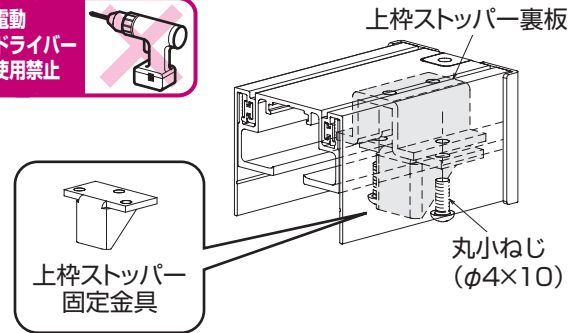
丸木ねじ(φ3.5×40)

### ③上枠ストッパー裏板・上枠ストッパー固定金具・上枠ストッパーの取付

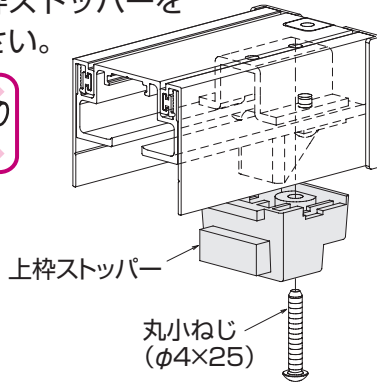
①上枠ストッパー裏板の取付穴と上枠の取付穴を合わせてください。



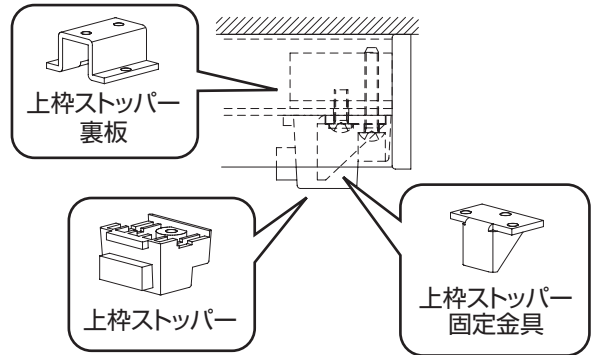
②上枠ストッパー裏板と上枠ストッパー固定金具をレールを挟み込むように取付けてください。



③上枠ストッパー裏板と上枠ストッパー固定金具に上枠ストッパーを取付けてください。



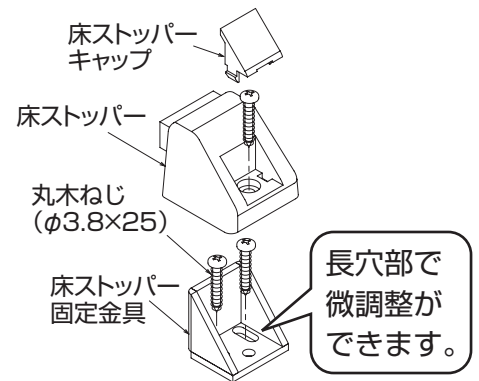
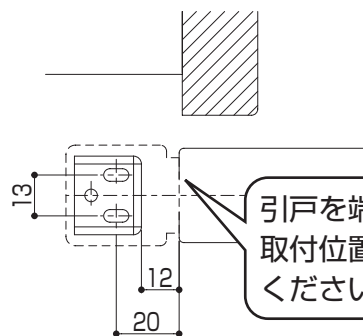
④上枠ストッパー取付け完了です。



### 3.床ストッパーの取付(引戸吊込み後)

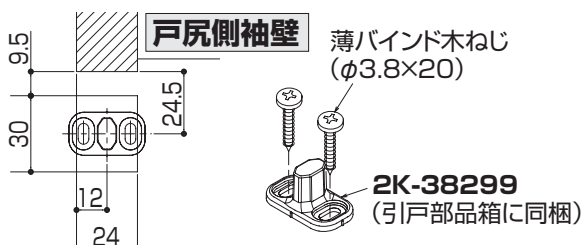
#### お願い

必ず引戸本体の建付調整後に取り付けてください。

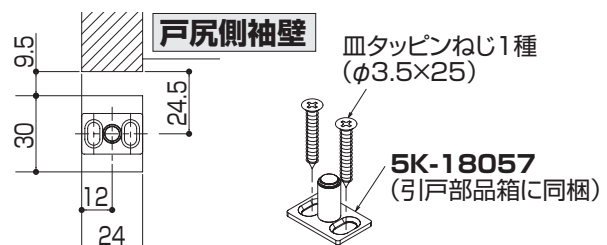


#### 床付けガイドピンの取付 (天井付アウトセットの場合、以下に変更になります。)

##### スクリーンパーティション



##### ラフォレスタ

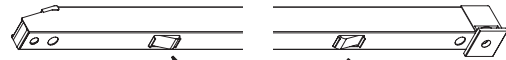
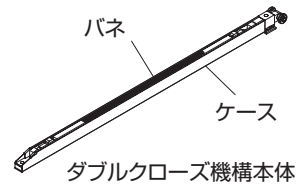
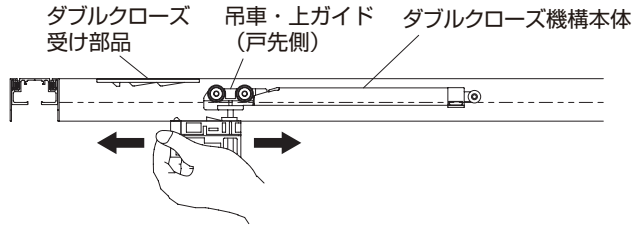


取付け後、ダブルクローズ機構がうまく作動しない場合、チェックシートを確認してください。

# チェックシート

引戸から吊車・上ガイドをはずして吊車・上ガイドとダブルクローズ機構本体を取付けた状態で動作確認を行ってください。

作動しない場合は、バネが破損していたりケースに変形がないか確認してください。



本体裏面に部品が飛び出した状態がセット状態です。

上図の動作確認でダブルクローズ機構が作動する場合は下表の対処方法で対応してください。

## ■対処方法

現象	原因	方法	ページ
引戸が閉まりきらない	引戸が傾いていて隙間があいている 	吊車・上ガイド、戸車を調整し建付調整してください。	25
	<b>上吊りタイプ</b> 床付ガイドピンの取付位置がずれ、ピンが先に引戸に当たりたて枠との間に隙間ができる 	床付ガイドピンの取付位置を確認し、たて枠に引戸が当たる位置まで調整してください。	17
	<b>ラウンドレールタイプ</b> レールに戸車が正規の位置に入っていない 	正規の位置に戸車が入るように、引戸を吊込み直してください。	24
	誤ってダブルクローズを戸尻側の吊車・上ガイドと連結すると片方向は閉まりきらず、反対方向はブレーキがきかない状態になる	正しくダブルクローズを戸先側に付け直してください。	19 28
ブレーキがきかない	 戸先側                      戸尻側	 戸先側                      戸尻側	19
引戸の開閉時に引戸が転ぶ	<b>ラウンドレールタイプ</b> 引戸が軽い、または細長い引戸で跳ね上がりがおきやすい 	戸車を上げる方向に調整してください。上ガイドにバネがあり、跳ね上がりを抑制します。 	25
	施工直後、引戸を閉めたが、開かなくなりました	 ダブルクローズ受け部品                      吊車 (戸先側)	引戸を引けるだけ引いて引戸から吊車・上ガイドをはずしてください。その後、ダブルクローズ受け部品を正しい向きに取付け直してください。 