

施工説明書 スクリーンパーティション 採光ユニット アクセントFIX窓 無目枠仕様



'13-11月発行

このたびは、YKK AP 商品をご採用いただき、誠にありがとうございます。

施工の前に…

商品を正しく施工していただくために、説明書の内容をご確認ください。
商品の施工については、必ず本説明書に従ってください。

注意

- 商品を廊下手すり、階段手すり等に取付ける場合、足掛かりとなり、墜落するおそれがあります。取付位置には十分ご注意ください。

チェックシート

取付時、本文中に表示している「チェックマーク」の確認をしてください。

項目	チェック欄
① 取付開口部の確認をしましたか？	
② ねじを止める箇所にスペーサを入れましたか？	
③ 枠取付け時にトルク調整をしましたか？	
④ 取付後、点検しましたか？	

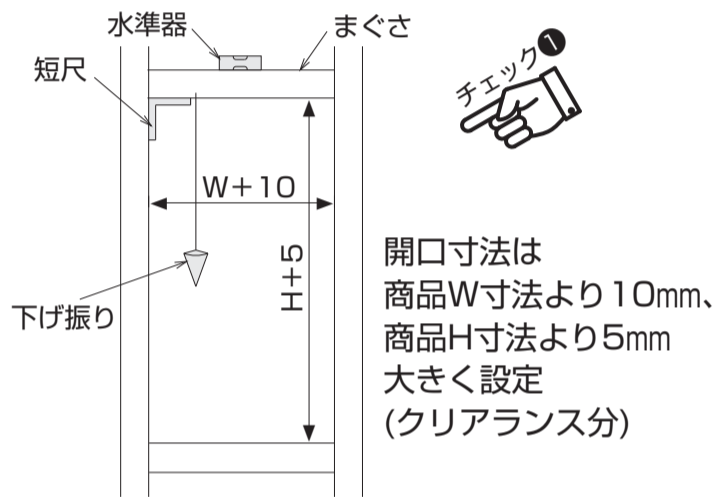
本説明書は専門知識を有する業者様向けの内容となっております。
誤った方法で作業を行うと、不具合につながるおそれがあります。
作業には危険が伴いますので、専門知識を有する業者様が行ってください。

お願い

- 組立は、所定のねじを使用して最後まで締め付けてください。締め付け不良は事故の原因になります。
- 取付開口部の水平・垂直、対角寸法およびねじれのないことをご確認ください。取付開口部の精度が悪いと商品本来の機能を発揮できず、家屋の損害の原因になります。
- 方法通り、調整が行われていることを確認してください。調整不良は操作不良や異常音の原因になります。
- 商品の保管は、湿気や直射日光のあたる場所を避けてください。
- 開梱後、商品に損傷がないか必ず確認してください。
- ひっかけ傷、打痕をつけないよう十分に気をつけてください。
- 部品(ねじ等)は定められたものを使用してください。
- ねじの締め付けは、クラッチ付きのドライバーを使用してください。トルクが強すぎる場合、部材の変形、ねじが空回り・頭飛び・つぶれる可能性があります。
- 本体に粘着力の強いテープ等を貼らないでください。
- むやみに改造や変更はしないでください。
- 組立・施工の際は、床・壁等の破損や汚れに十分に注意して、保護シート等の配慮を行ってください。
- 施工完了後は、清掃を行い、ゴミ、異物、汚れが無いことを確認してください。

開口部の確認

荷重を支えるための開口強度が十分にあることを確認してください。



建具取付精度

建具枠取付精度が下記寸法以下になっているか確認し調整してください。下記寸法を超えると外観上のチリ寸法不一致、明かり漏れ、開閉・走行の不具合など商品本来の性能が発揮されません。 単位: mm

●枠のソリ(フクレ)	●枠のソリ(ツツミ)	●枠の対角差
L1, L2	L1, L2	L1-L2=C
A: 2, 1	B: 2, 1	C: 3
●上下枠の内ソリ	●上下枠の外ソリ	●枠のネジレ
L1-L2 D: 2, 2	L2-L1 E: 2, 2	F: 2
●枠の外ソリ	●枠の内ソリ	
G1: 1	G2: 1	

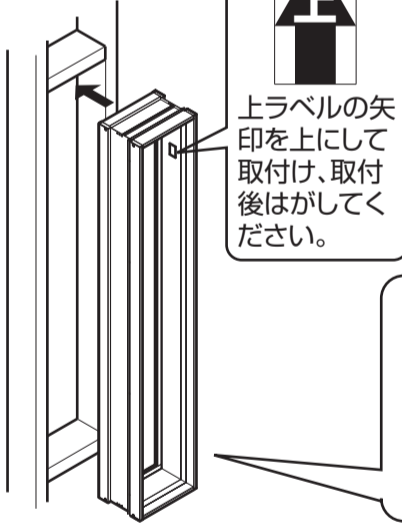
同梱一覧

番号	①	②
姿図		
品名	枠アタッチメント	皿木ねじ
品番	-	WF-3540
個数	4	4~24
備考		枠取付用

1. 枠の取付

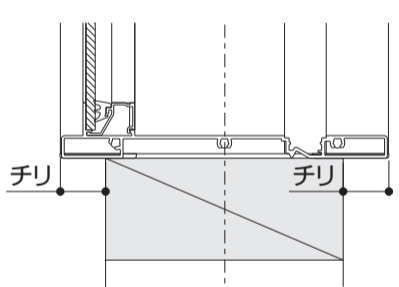
① 枠の仮固定

商品の内外取付方向(面材の向き)を確認してください。



② 枠と柱のチリ確認

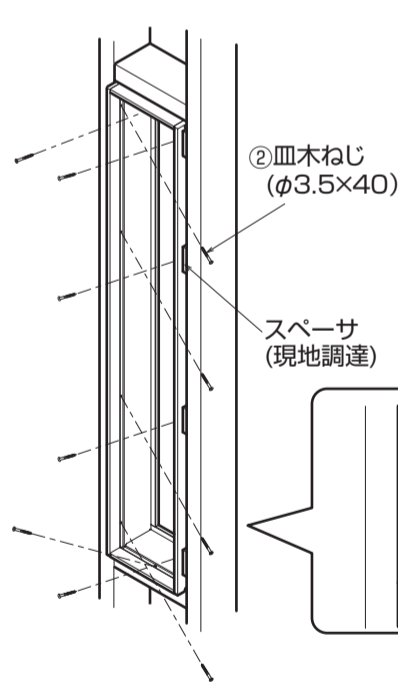
内外同じチリで施工してください。



ポイント

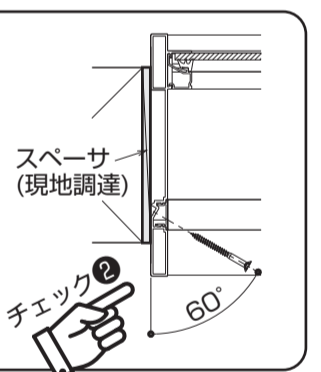
枠がたて勝ちでキャップが下位置にあることを確認してください。

③ スペーサを入れ、ねじで固定



ポイント

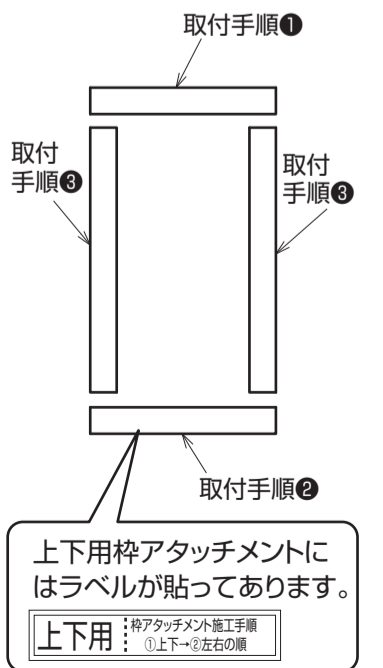
- ねじは60°の角度で打込んでください。
- ねじ止めの箇所は必ずスペーサを入れてください。すき間があるまま打込むと枠に反り、ふくれが生じ面材、部材の脱落が発生する場合があります。



注意

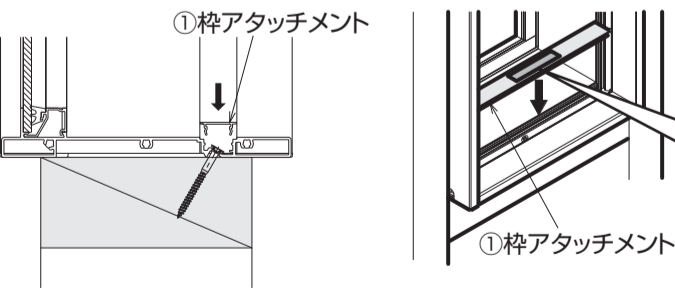
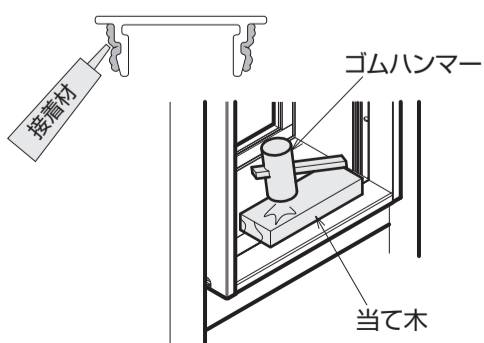
皿木ねじの締め付けトルクは以下の目安に設定してください。インパクトドライバーは使用しないでください。
2.0N・m(20kgf・cm)程度

④ 枠アタッチメントの取付



ポイント

- 左図の順に枠アタッチメントを取付けてください。
- はめ込みが硬い場合は、当て木をして叩込んでください。枠をキズつけないようゴムハンマーを使用してください。
- 緩い場合はゴム系接着剤で固定してください。



取付後ラベルをはがしてください。

上下用: ①上下→②左右の順

2. 点検

枠、面材にガタツキはないですか？
グレーシングビードにはずれはないですか？

