

スクリーンパーティション スライド式錠 取付要領

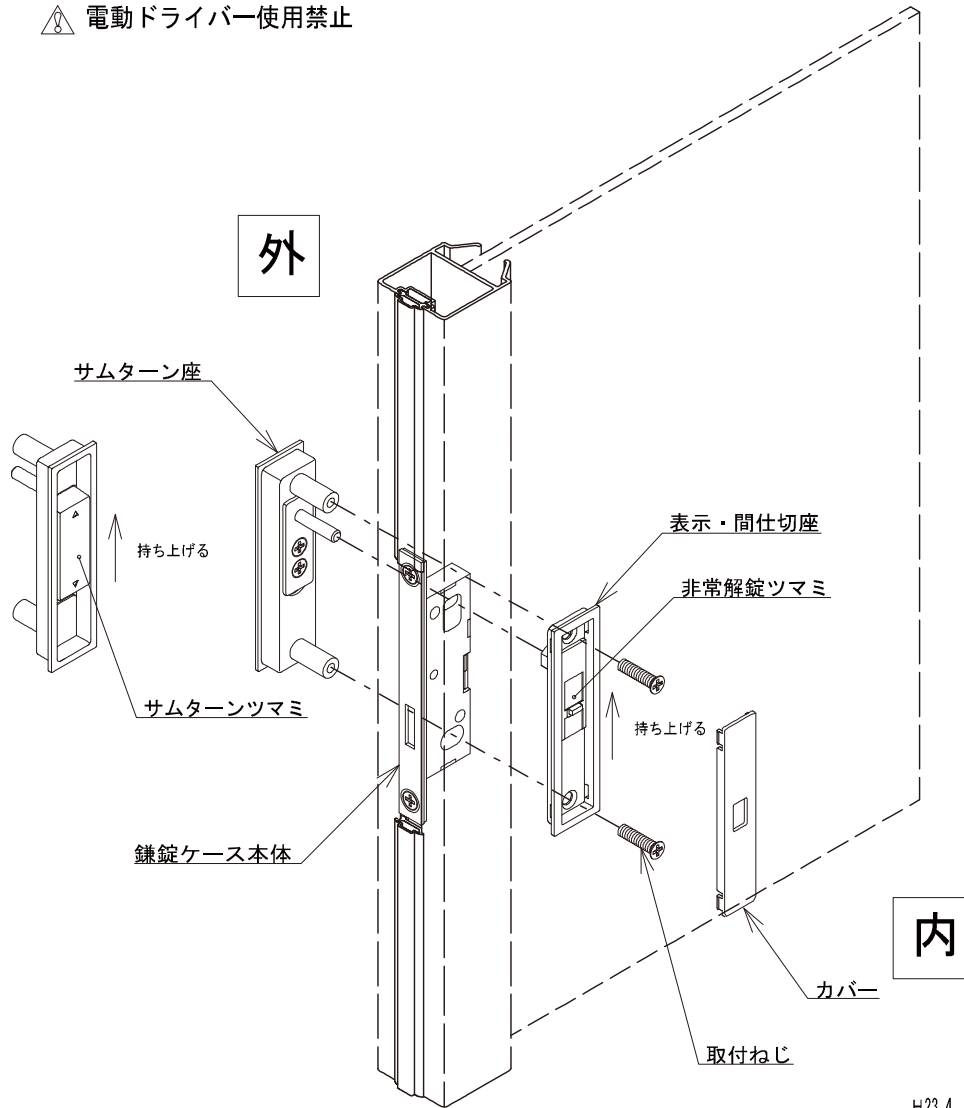
表示錠／間仕切錠の取付

- ・ 鎌錠ケース本体の鎌が納まった状態で、サムターン座と表示・間仕切座を取付ねじで取り付けて下さい。この時、サムターンツマミと非常解錠ツマミは上に持ち上げて取付けしてください。
- ・ サムターンツマミで鎌錠ケース本体の鎌錠の動作確認を行ってからカバーを取り付けてください。

施工上の注意

- ・ ねじは説明書に従い確実に締め付けて下さい。締め付け不足や締め付けが強すぎる場合、錠が正常に作動しなくなる恐れがあります。
- ・ 錠を分解したり、改造したりしないでください。錠が正常に作動しなくなる恐れがあります。
- ・ 錠部品に油などを差さないでください。ホコリを吸着し錠の動きが悪くなる恐れがあります。

⚠ 電動ドライバー使用禁止



H23.4

スクリーンパーティション スライド式錠 取付要領

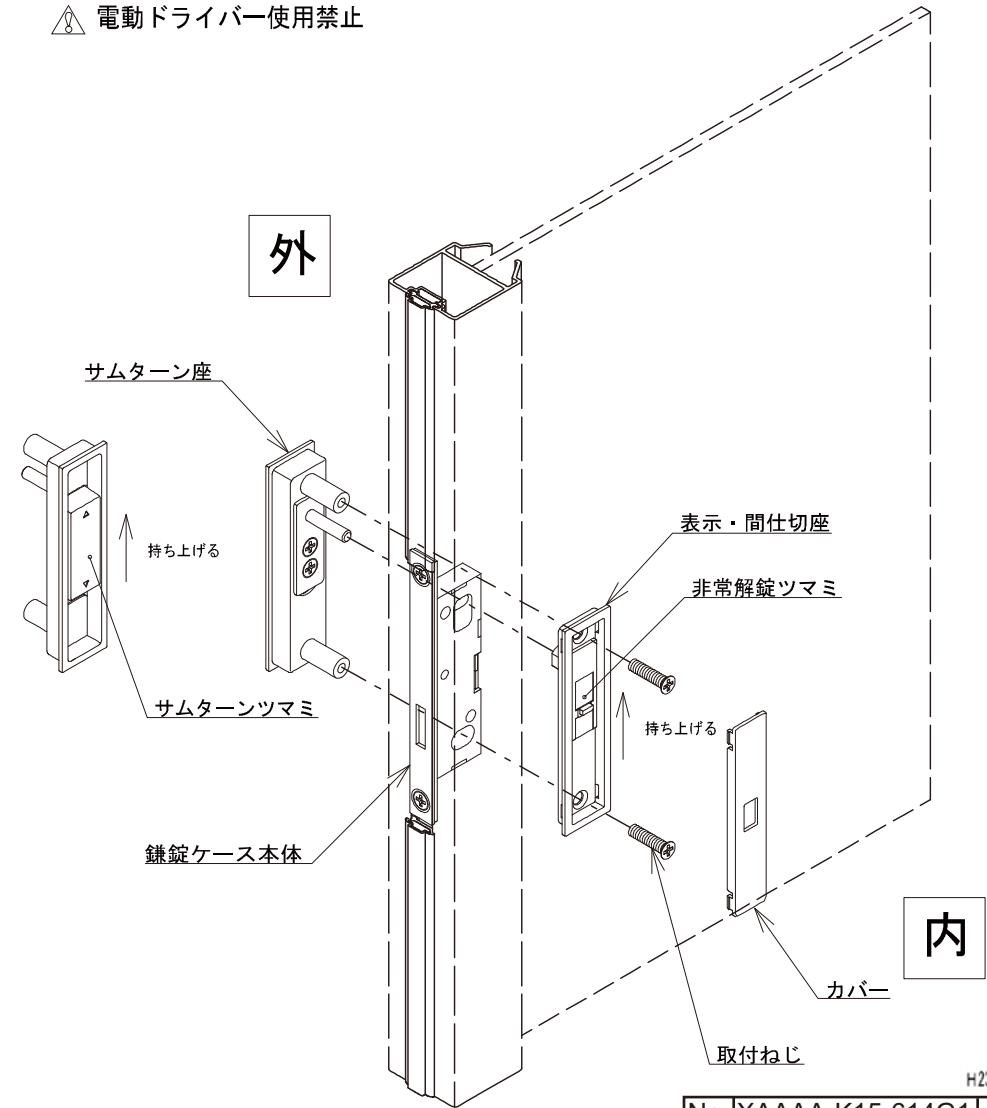
表示錠／間仕切錠の取付

- ・ 鎌錠ケース本体の鎌が納まった状態で、サムターン座と表示・間仕切座を取付ねじで取り付けて下さい。この時、サムターンツマミと非常解錠ツマミは上に持ち上げて取付けしてください。
- ・ サムターンツマミで鎌錠ケース本体の鎌錠の動作確認を行ってからカバーを取り付けてください。

施工上の注意

- ・ ねじは説明書に従い確実に締め付けて下さい。締め付け不足や締め付けが強すぎる場合、錠が正常に作動しなくなる恐れがあります。
- ・ 錠を分解したり、改造したりしないでください。錠が正常に作動しなくなる恐れがあります。
- ・ 錠部品に油などを差さないでください。ホコリを吸着し錠の動きが悪くなる恐れがあります。

⚠ 電動ドライバー使用禁止



H23.4

No. XAAAA-K15-614G1 01