

'10-4月改訂 組立説明書 サニセーフⅡ ドア S・C・CGタイプ タオル掛けセット



このたびは、YKK AP 商品をご採用いただき、誠にありがとうございます。

本説明書は専門知識を有する業者様向けの内容となっております。誤った方法で作業を行うと、不具合につながるおそれがあります。作業には危険が伴いますので、専門知識を有する業者様が行ってください。

変更 CGタイプを追加しました。

- お願い**
- 商品を正しく組立てていただくために、説明書の内容をご確認ください。
 - 商品の組立については、必ず本説明書に従ってください。
 - 取付は、所定のねじを使用して最後まで締め付けてください。締め付け不良は事故の原因になります。

同梱一覧

| 番号 | ① | ② | ③ | ④ | ⑤ | ⑥ |
|-----|-----------|--------------|--------------|---------|----------|--------------------|
| 姿 図 | | | | | | |
| 品 名 | タオル掛け | タオル掛けホルダーカバー | タオル掛けホルダーベース | ラベル | ターンナット | 小トラスタッピンねじ (φ4×35) |
| 品 番 | K-53374-1 | K-37227 | K-37228 | K-46040 | 2K-16032 | EM-4035 |
| 個 数 | 1 | 2 | 2 | 1 | 2 | 2 |

1. タオル掛けの加工

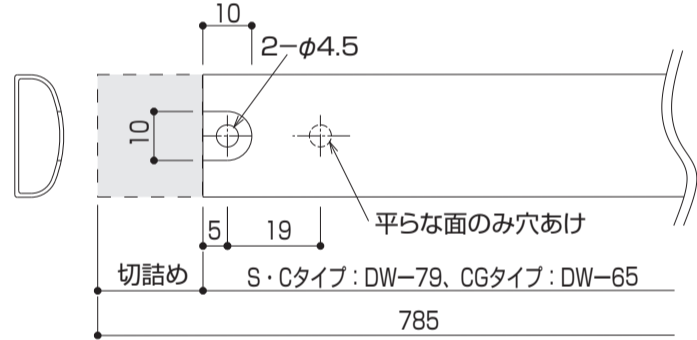
出荷時、タオル掛けの長さは785mmです。

■ Sタイプ、Cタイプ ('96~'10年4月販売終了)

| 障子規格 | 障子幅: DW | 必要寸法 | 切詰め |
|--------------------|---------|-------|-------------|
| 3BD-S-0617 | 626 | 547 | 238 |
| 3BD-S-0618 | | | |
| 3BD-S-0717 | 726 | 647 | 138 |
| 3BD-S-0718 | | | |
| 3BD-SL-0618 | 597 | 518 | 267 |
| 3BD-CL-0618R(L) | | | |
| 3BD-CL-0620R(L) | | | |
| 3BD-SL-0718 | 697 | 618 | 167 |
| 3BD-CL-0718R(L) | | | |
| 3BD-CL-0720R(L) | | | |
| 3BD-CL-0920R(L) | 847 | 768 | 17 |
| XD-3BS-0718 | 677 | 598 | 187 |
| 3BD-SR-0718 | 687 | 608 | 177 |
| 3BD-SR-0719 | | | |
| 3BD-SR-0818 | 787 | 708 | 77 |
| 3BD-SR-0819 | | | |
| サイズオーダー 切詰め公式寸法 | DW | DW-79 | 785-(DW-79) |

■ CGタイプ ('10年4月~)

| 障子規格 | 障子幅: DW | 必要寸法 | 切詰め |
|--------------------|---------|-------|-------------|
| 5BD-S-0718 | 726 | 661 | 124 |
| 5BD-C-0617 | | | |
| 5BD-C-0618 | 726 | 661 | 124 |
| 5BD-C-0717 | | | |
| 5BD-C-0718 | 597 | 532 | 253 |
| 5BD-CL-0618R(L) | | | |
| 5BD-CL-0620R(L) | | | |
| 5BD-CL-0718R(L) | 697 | 632 | 153 |
| 5BD-CL-0720R(L) | | | |
| サイズオーダー 切詰め公式寸法 | DW | DW-65 | 785-(DW-65) |



2. 取付方法

1 たて框に右図のようにφ8の穴をあけてください。

ポイント

穴の高さはレバーハンドルを操作した時、ハンドルおよび手があたらないようにハンドル台座から100mm以上あけてください。

注意

φ8の穴は、貫通させないでください。

- φ8の穴にターンナットを差込んでください。
- タオル掛けとタオル掛けホルダーベースを合わせ、障子本体とねじで固定してください。
- タオル掛けホルダーカバーを正面からはめ込んでください。
- ラベルをタオル掛けに貼ってください。

ターンナットの使用方法

- ①ねじを軽く押す**
ターンナットを下穴に挿入した後、ホルダーベースとタオル掛けを当てがい、ねじを指で差込みます。ねじを軽く押すとナットが回転します。
- ②ねじを一旦逆転→正転**
手回しドライバーでねじを押しながら1~2回逆転(左回し)し、そのまますぐに2~2回正転(右回し)して、ねじを軽くねじ込みます。
- ③続けて締め付け、完了**
そのまま続けて締め付けてください。

