

'09-4月改訂 組立説明書 サニセーフII 引戸・Sタイプ片引き戸 5BH-2

'14-5月発行



このたびは、YKK AP 商品をご採用いただき、誠にありがとうございます。

本説明書は専門知識を有する業者様向けの内容となっております。誤った方法で作業を行うと、不具合につながるおそれがあります。作業には危険が伴いますので、専門知識を有する業者様が行ってください。

お願い

- 商品を正しく組立てていただくために、説明書の内容をご確認ください。
- 商品の組立てについては、必ず本説明書に従ってください。
- 施工説明書は、枠取付用ねじ袋とともに、必ず施工業者様にお渡しください。
- シーラーなどの水密部品は説明書に従って組立ててください。
サッシからの漏水は家屋を傷め、施主様から賠償を求められることがあります。
- 取付は、所定のねじを使用して最後まで締め付けてください。
締め付け不良は漏水や、事故の原因になります。
- 施工完了後、説明書に従って調整を行ってください。
調整不良は操作不良や異常音の原因になります。
- 本文中の左右は、脱衣室側から見た方向を表示しています。ご注意のうえ、組立ててください。
- 面材はオプションの面材ユニットを使用してください。
ガラスを使用すると転倒した場合などに割れてけがをすることがあります。

チェックシート

組立時、本文中に表示している「チェックマーク」の確認をしてください。

項目	チェック欄
① トルク調整をしましたか？	
② シーラーの位置ずれ・折れ曲がりはありませんか？	

同梱部品一覧

部品袋No. 番号	同梱包		部品袋1			部品袋2		
	①	②	③	④	⑤	⑥	⑦	⑧
姿 図								
品 名	引手	ガスケット	サムターン	コインロック	小トラスタッピンねじ1種 (φ5×30)	穴塞ぎキャップ	戸車調整ガイド	小トラスタッピンねじ2種 (φ4×55)
品 番	◆K-30656	◆K-29108	◆K-39731	◆K-37915	AM-5030-SC	◆K-38558	◆K-39722	BM-4055W
個 数	1組	1本	1	1	2	4	4	12
備 考		15m			引手取付用			障子組立用

部品袋No. 番号	部品袋2				部品袋3			
	⑨	⑩	⑪	⑫	⑬	⑭	⑮	⑯
姿 図								
品 名	ガラリ連結部品	ガラリ連結部品	たて枠小口キャップ	たて枠小口キャップ	小トラスタッピンねじ2種 (φ4×35)	皿木ねじ (φ3.8×50)	ねじり釘	丸皿木ねじ (φ3.5×20)
品 番	◆K-38008	◆K-38009	◆K-36748	◆K-36749	BM-4035G	◆WF-3850	K-6606A	◆WO-3520D6
個 数	2	2	2	2	8	9	22	14
備 考	可動ガラリの場合のみ取付				枠組立用	枠取付用	枠取付用	枠取付用

□の部品は、枠を躯体に取付ける際に使用する部品です。

1. 障子の組立

注意

組立時、電動ドライバー・エアードライバー使用の際は、締め付けトルクは以下を目安に設定してください。
2.0~2.5N・m (20~25kgf・cm) 程度



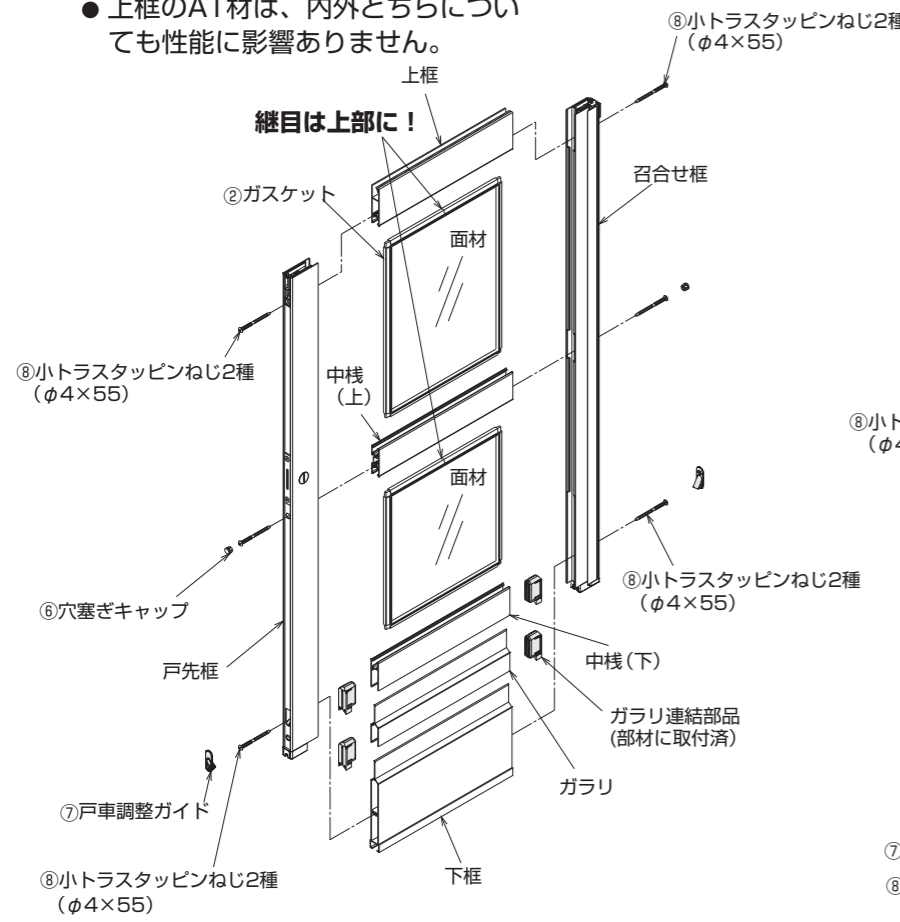
お願い

面材はオプションの面材ユニットを使用してください。
ガラスを使用すると転倒した場合などに割れてけがをすることがあります。

固定障子

- ①面材にガスケットの継目が上側中央になるように巻いてください。
- ②障子を1~4の手順で組立て、ねじでしっかり締め付けてください。
 1. 中棧(上)に上下2枚の面材を取付けてください。
 2. 両たて枠の切欠きの中棧を合わせてください。
 3. 上框を上方から挿入してください。
 4. 中棧(下)・ガラリ・下框の順に下方から挿入し組立ててください。
- ③たて枠に穴塞ぎキャップを取付けてください。

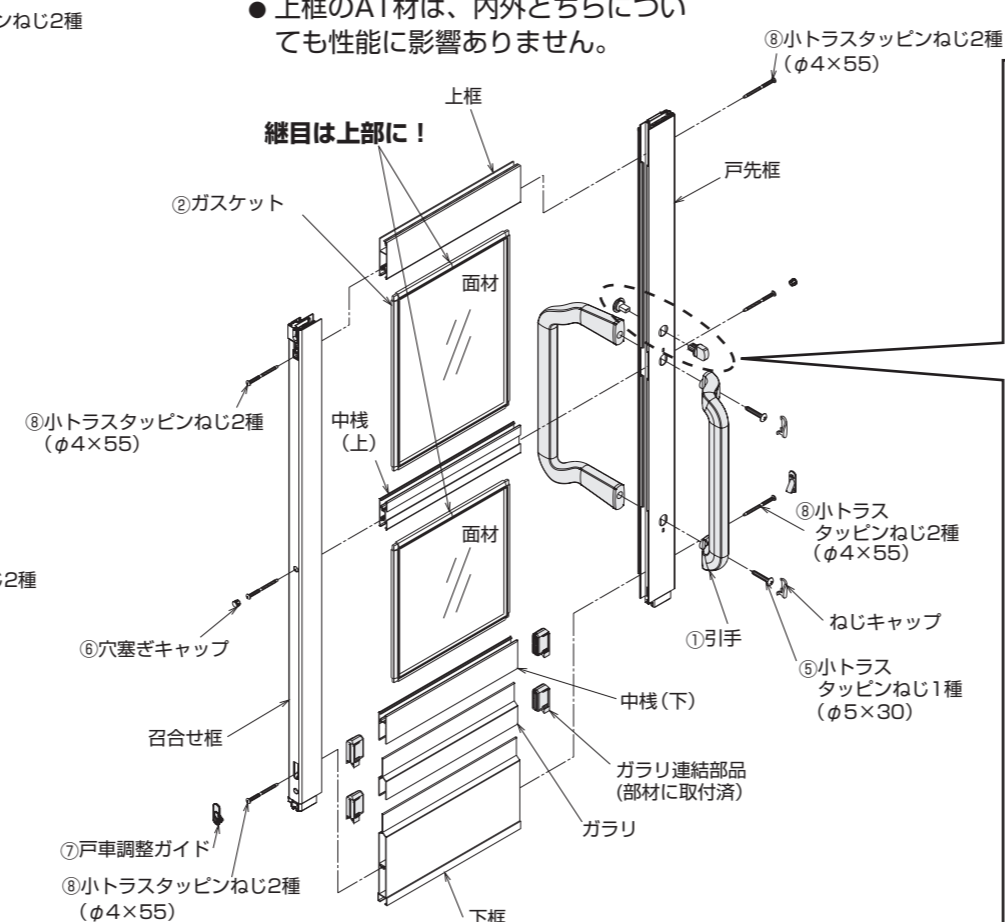
- 面材はツルツルした面が浴室側になるよう組んでください。
- 上框のAT材は、内外どちらについても性能に影響ありません。



可動障子

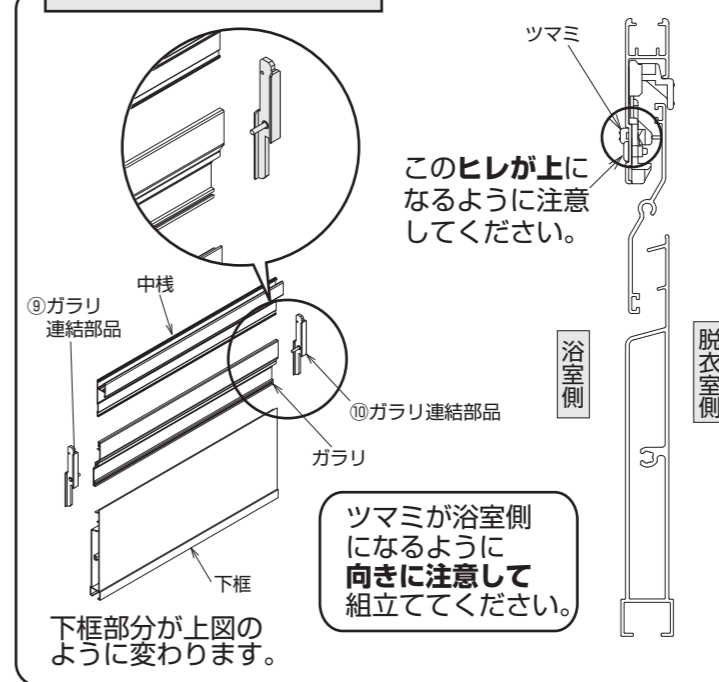
- ①面材にガスケットの継目が上側中央になるように巻いてください。
- ②障子を1~4の手順で組立て、ねじでしっかり締め付けてください。
 1. 中棧(上)に上下2枚の面材を取付けてください。
 2. 両たて枠の切欠きの中棧を合わせてください。
 3. 上框を上方から挿入してください。
 4. 中棧(下)・ガラリ・下框の順に下方から挿入し組立ててください。
- ③たて枠に錠部ツマミ部品・穴塞ぎキャップを取付けてください。
- ④引手をたて枠にねじで固定し、引手のキャップを取付けてください。

- 面材はツルツルした面が浴室側になるよう組んでください。
- 上框のAT材は、内外どちらについても性能に影響ありません。



上図は右勝手です。左勝手の場合も同様に組立ててください。

可動ガラリ仕様の場合

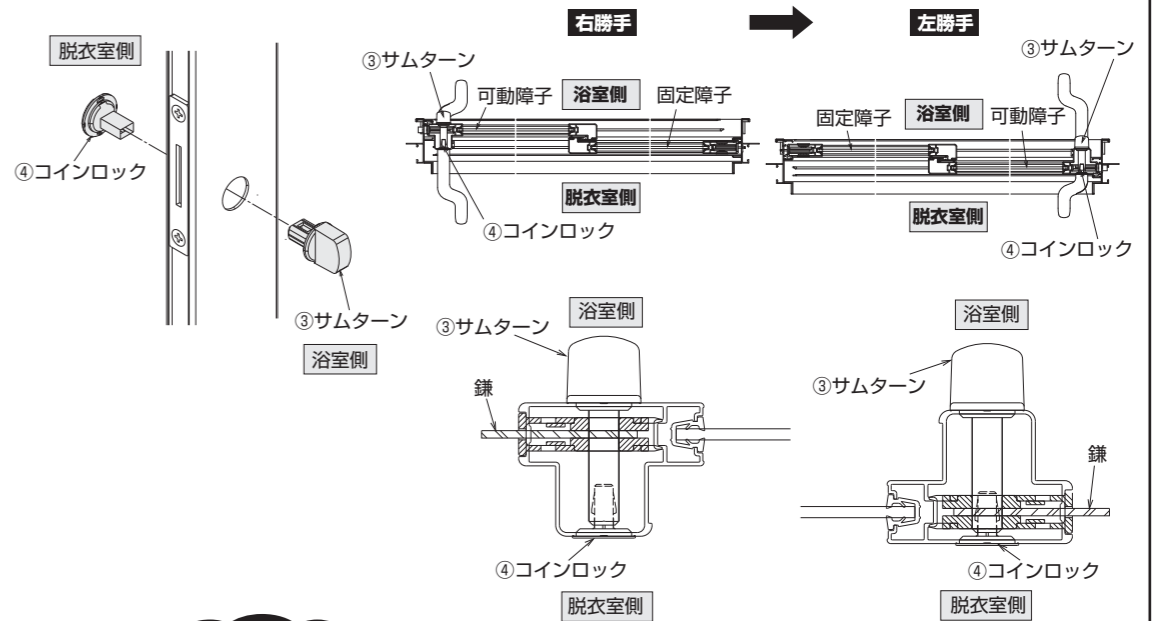


ポイント

- 障子組立後、戸車調整ガイドを取付けてください。
- ① 下側をひっかけてください。
 - ② 上側を押込んでください。
- 向きに注意して取付けてください。

錠部ツマミ部品の取付

サムターンおよびコインロックを向きに注意してはめ込んでください。



ポイント

- 浴室側…サムターン
 - 脱衣室側…コインロックとなるよう必ず取付けてください。
- 勝手が決まっていな場合は、取付けせずに施工業者にお渡しください。
●誤って内外逆に取付けてしまった場合は、サムターンのツマミ部をウエス等で覆ってからペンチで引き抜き、再度図の向きに取付けてください。

2. 枠の組立

枠の水仕舞を確保するため、たて枠・下枠にはシーラーが貼ってあります。

ポイント

- シーラーの位置ずれ、折れ曲がりがないことをご確認ください。
- たて枠と上枠・下枠の組立時、シーラーのはみだし量が枠形状にそって、均一であることをご確認ください。
- ねじはシーラーの肉厚が半分になるまで、十分に締め付けてください。
- 下部のシーラーがたて枠の切断小口とズレないように組立ててください。
- 締め付け不良は、漏水の原因になります。



- ①たて枠を上枠・下枠とぴったり合わせて、ねじでしっかりと組立ててください。
- ②上下枠とたて枠を組立てる際にたて枠小口キャップを取付けてください。

注意

組立時、電動ドライバー・エアードライバー使用の際は、締め付けトルクは以下を目安に設定してください。
2.0~2.5N・m (20~25kgf・cm) 程度

