

'09-4月改訂

# 組立説明書

# サニセーフII ZUTTO

## 三枚片引き戸・Cタイプ 5BH-3

'14-5月発行

このたびは、YKK AP 商品をご採用いただき、誠にありがとうございます。

本説明書は専門知識を有する業者様向けの内容となっております。誤った方法で作業を行うと、不具合につながるおそれがあります。作業には危険が伴いますので、専門知識を有する業者様が行ってください。

## チェックシート

組立時、本文中に表示している「**チェックマーク**」の確認をしてください。

| 項目                         | チェック欄 |
|----------------------------|-------|
| ① トルク調整をしましたか？             |       |
| ② 引寄せ材付召合わせ框を中間障子に使用しましたか？ |       |
| ③ シーラーの位置ずれ・折れ曲がりはありませんか？  |       |

### お願い

- 商品を正しく組立てていただくために、説明書の内容をご確認ください。
- 商品の組立については必ず本説明書に従ってください。
- 施工説明書は、枠取付用ねじ袋とともに必ず施工業者様にお渡しください。
- シーラー等の水密部品は説明書に従って組立てください。サッシからの漏水は家屋を傷め、施主様から賠償を求められることがあります。
- 取付は、所定のねじを使用して最後まで締め付けてください。締め付け不良は漏水や事故の原因になります。

- 施工完了後、説明書に従って調整を行ってください。調整不良は操作不良や異常音の原因になります。
- 本文中の左右は、脱衣室側から見た方向を表示しています。ご注意のうえ、組立てください。
- 面材はオプションの面材ユニットを使用してください。ガラスを使用すると転倒した場合などに割れてけがをするおそれがあります。

## 同梱一覧

| 部品袋No. | 同梱         |            |                 |            | 部品袋1                    |                         |           |              |           | 部品袋2                    |                   |           | 部品袋3      |                          |  |
|--------|------------|------------|-----------------|------------|-------------------------|-------------------------|-----------|--------------|-----------|-------------------------|-------------------|-----------|-----------|--------------------------|--|
| 番号     | ①          | ②          | ③               | ④          | ⑤                       | ⑥                       | ⑦         | ⑧            | ⑨         | ⑩                       | ⑪                 | ⑫         | ⑬         | ⑭                        |  |
| 部品名    | 上枠         | 下枠         | 下レール            | 左たて枠       | 右たて枠                    | 戸先框                     |           |              |           |                         | ガラリ               | 下框        | 召合わせ框     | 引寄せ材付<br>※中間障子用<br>召合わせ框 |  |
| 品番     | 2K-91503-1 | 2K-91504-1 | 2K-93411-1      | 2K-91505-1 | 2K-91506-1              | K-51861-1               | K-51845-1 | K-51842-0    | K-51864-0 | K-51865-0               | 2K-81602-0        | K-51847-1 | K-51847-1 |                          |  |
| 個数     | 1          | 1          | 1               | 1          | 1                       | 1                       | 1         | 3            | 3         | 3                       | 3                 | 2         | 2         |                          |  |
| 部品袋No. | 同梱         |            |                 |            | 部品袋1                    |                         |           |              |           | 部品袋2                    |                   |           | 部品袋3      |                          |  |
| 番号     | ①          | ②          | ③               | ④          | ⑤                       | ⑥                       | ⑦         | ⑧            | ⑨         | ⑩                       | ⑪                 | ⑫         | ⑬         | ⑭                        |  |
| 品名     | 引手         | ガスケット      | サムターン           | コインロック     | 小トラスタッピンねじ1種<br>(φ5×30) | 小トラスタッピンねじ2種<br>(φ4×55) | 戸車調整ガイド   | ガラリ連結部品      | ガラリ連結部品   | 小トラスタッピンねじ2種<br>(φ4×35) | 皿木ねじ<br>(φ3.8×50) | ねじり釘      | たて枠キャップ   | 丸皿木ねじ<br>(φ3.5×20)       |  |
| 品番     | ◆2K-30656  | ◆K-29108   | ◆K-39731        | ◆K-37915   | AM-5030-SC              | BM-4055W                | ◆K-39722  | ◆K-38008     | ◆K-38009  | BM-4035G                | ◆WF-3850          | K-6606A   | ◆2K-30251 | ◆WO-3520D6               |  |
| 個数     | 1組         | 1本         | 1               | 1          | 2                       | 12                      | 6         | 3            | 3         | 10                      | 8                 | 22        | 2         | 22                       |  |
| 備考     |            | 15m        | 障子の開き勝手が決まった後取付 | 引手取付用      | 障子組立用                   |                         |           | 可動ガラリの場合のみ取付 | 枠組立用      |                         | 枠取付用              | 枠取付用      |           | 枠取付用                     |  |

□の部品は、枠を躯体に取付ける際に使用する部品です。

## 1. 障子の組立

### 注意

組立時、電動ドライバー・エアードライバー使用の際は、締め付けトルクは以下を目安に設定してください。  
**2.0~2.5N・m(20~25kgf・cm)程度**



### 1 障子部材を組上がり状態に並べてください。

#### お願い

3枚障子はそれぞれ部材構成が違います。図をよく見て、組み違がないよう必ず確認してください。

- 面材はツルツルした面が浴室側になるよう組んでください。
- 上框のAT材は、内外どちらになっても性能に影響はありません。

### 2 面材にガスケットの継目为上側中央になるように巻いてください。

### 3 障子を1~3の手順で組立て、ねじでしっかり締め付けてください。

1. 面材に上框を取付けてください。
2. 両たて框の切欠きを上框を合わせてください。
3. 中棧・ガラリ・下框の順に下方から挿入し組立てください。

### ポイント

- 引手は框の向きに注意して取付けてください。
- ⑤小トラスタッピンねじ1種(φ5×30)
- ① 上図のように引手をサムターン側の面からねじで取付けてください。
- ② 引手を固定後、ねじキャップを取付けてください。

### お願い

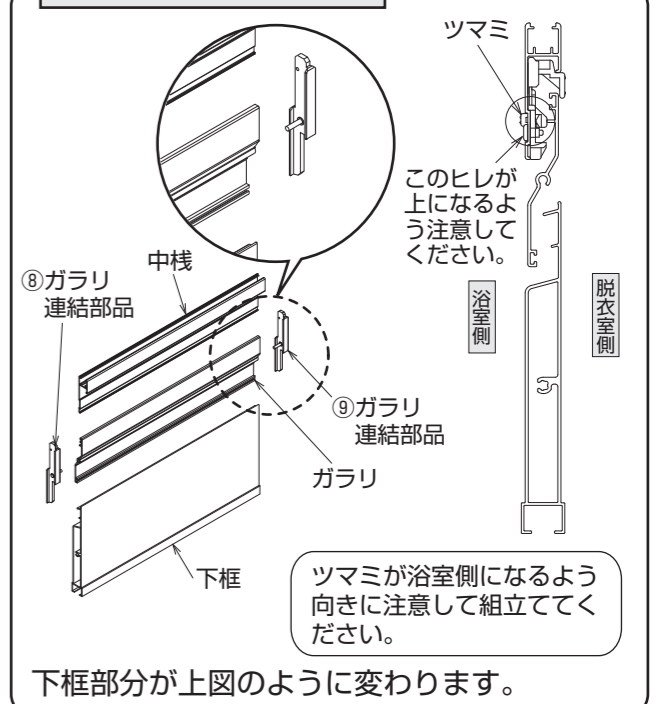
面材はオプションの面材ユニットを使用してください。ガラスを使用すると転倒した場合などに割れてけがをするおそれがあります。

### ポイント

障子組立後、戸車調整ガイドを取付けてください。

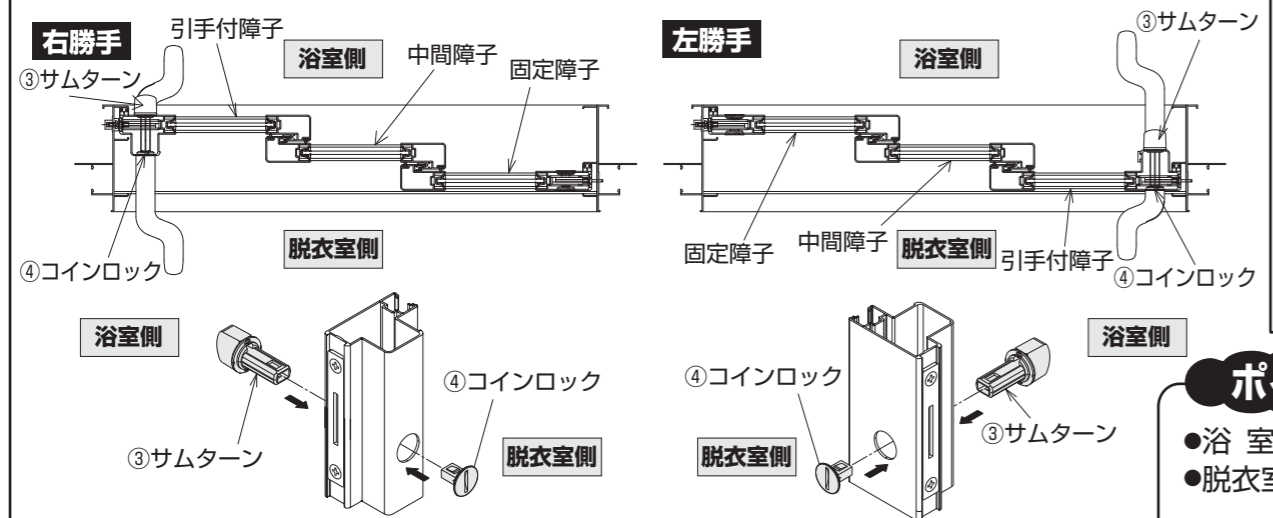
- ① 下側をひっかけてください。
- ② 上側を押込んでください。

### 可動ガラリ仕様の場合



### ※**錠部ツミ部品の取付**

サムターンおよびコインロックを向きに注意してはめ込んでください。



### ポイント

- 浴室側…サムターン
- 脱衣室側…コインロックとなるよう必ず取付けてください。

- 勝手が決まっていない場合は、取付けせずに施工業者にお渡しください。
- 誤って内外逆に取付けてしまった場合は、サムターンのツミ部をウエス等で覆ってからペンチで引き抜き、再度図の向きに取付けてください。

## 2. 枠の組立

枠の水仕舞を確保するため、たて枠・下枠にはシーラーが貼ってあります。

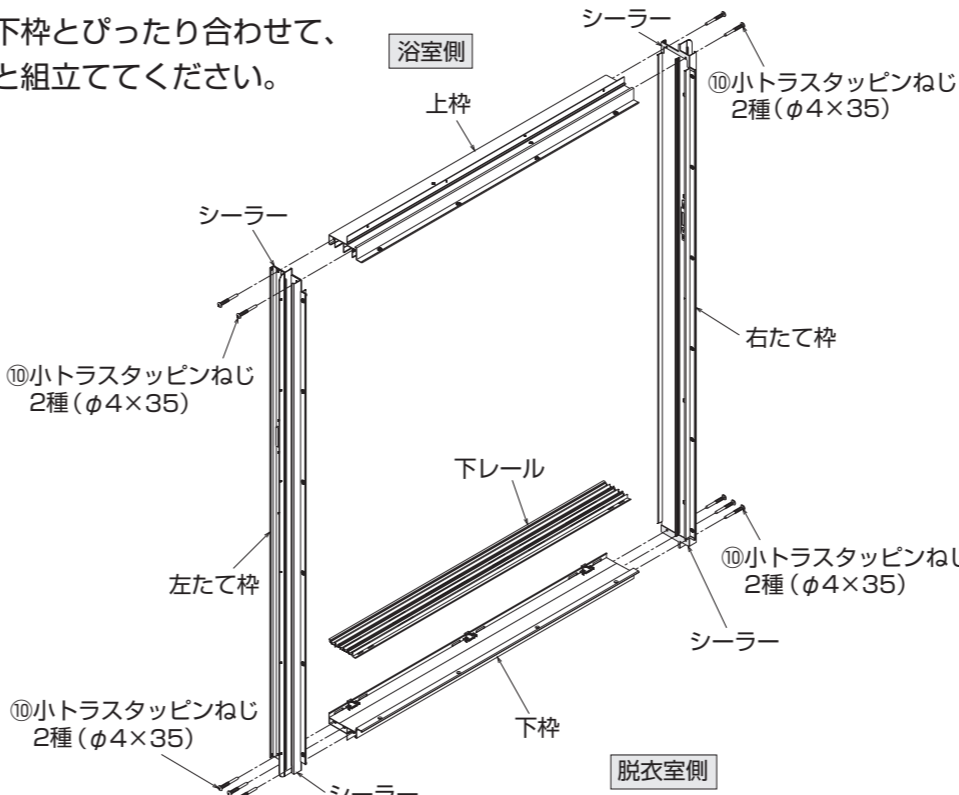
### ポイント

- シーラーの位置ずれ、折れ曲がりがないことをご確認ください。
- たて枠と上枠・下枠の組立時、シーラーのはみだし量が枠形状にそって、均一であることをご確認ください。
- ねじはシーラーの肉厚が半分になるまで、十分に締め付けてください。
- 下部のシーラーがたて枠の切断小口とズレないように組立てください。
- 締め付け不良は、漏水の原因になります。

### 注意

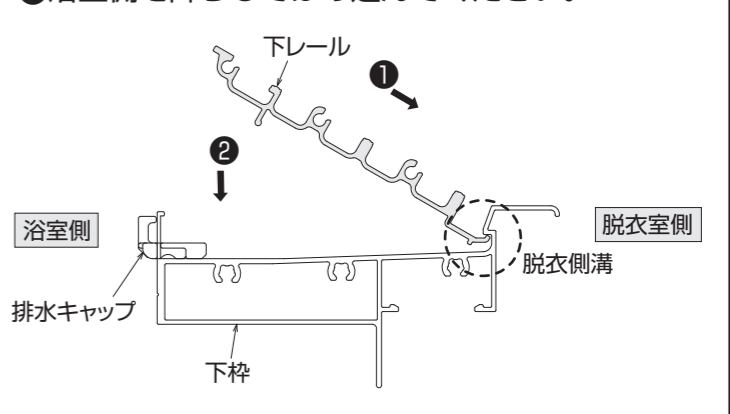
組立時、電動ドライバー・エアードライバー使用の際は、締め付けトルクは以下を目安に設定してください。  
**2.0~2.5N・m(20~25kgf・cm)程度**

たて枠を上枠・下枠とぴったり合わせて、ねじでしっかりと組立てください。



### 下レールの取付要領

- ① 下レールを脱衣室側の溝にひっかけてください。
- ② 浴室側を降ろしてはめ込んでください。



### 注意

下枠には排水キャップが3個付いています。排水補助のための部品なので必ずささないでください。