

ボタン錠付きクレセント

引違い窓用

エピソードNEO / エピソード /
エイピア J / フレミング J /
エピソードウッド /
プラマードⅢ / プラマードU

このたびは、YKK AP 商品をご採用いただき、誠にありがとうございます。



変更 エピソードNEOを追加しました。

- この説明書は、必ず取付される方にお渡しください。
- お施主様向けの取扱説明書は、必ずお施主様にお渡しください。

本説明書は専門知識を有する業者様向けの内容となっております。誤った方法で作業を行うと、不具合につながるおそれがあります。作業には危険が伴いますので、専門知識を有する業者様が行ってください。

注意 / お願い

- 本説明書内では、下記の表示を用いて、人身事故や損害を未然に防ぐために守っていただきたい内容を示しています。
- 内容を十分ご理解のうえ、指示を守って商品をお取扱いください。

表示	意味
注意	取扱いを誤った場合、使用者が通院加療の必要な傷を負うことが想定されるか、または物的損害の発生が想定される危害・損害の程度
お願い	取扱いを誤った場合、使用者が通院加療の必要のない程度の傷を負うことが想定されるか、または物的損害の発生が想定される危害・損害の程度

注意

● 取扱い・施工上の注意

- 取付は所定のねじを使用し最後まで締付けてください。
- 部品取付完了後、説明書に従って調整を行ってください。

● ねじの締付けについて

- 電動ドライバーは使用しないでください。

お願い

- 取付ねじはまっすぐに打ってください。また、樹脂部材(アングルなど)のねじ留めは締めすぎないように本説明書にある適正トルクでねじ留めしてください。

同梱一覧

番号	①	②※	③	④	⑤
姿 図					
品 名	ボタン錠付きクレセント	小トラスタッピンねじ (φ4×16)	カラー	ピン	取扱説明書
品 番	表1参照	EM-4016	5K-12422	—	—
個 数	1	2	—	1	1
備 考	—	クレセント取付用	エピソードNEO/ エピソードのみ	ボタン錠増設設定用	—

※エピソードウッドの場合は使用しません。 は、施主様にお渡しください

■表1:ボタン錠付きクレセント

記号	品番	適用
BBS-224R/BBS-228R	5K-11610	引違い(右勝手)用
BBS-224L/BBS-228L	5K-11611	引違い(左勝手)用
BBS-224RJ/BBS-228RJ	5K-11608	引違い(右勝手)和室用
BBS-224LJ/BBS-228LJ	5K-11609	引違い(左勝手)和室用

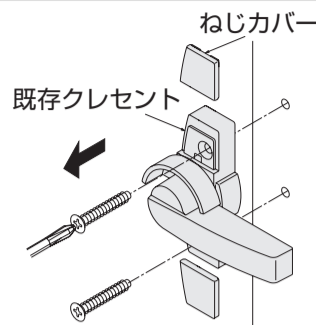
1. クレセントの交換

図は右勝手用クレセントで説明しています。左勝手用クレセントの場合は逆の向きになります。



1. 既存クレセントの取外し

1. クレセントのノブを約90°回して図の位置でねじカバーを外してください。
2. ドライバーで上下のねじをゆるめ、既存のクレセントを取外してください。

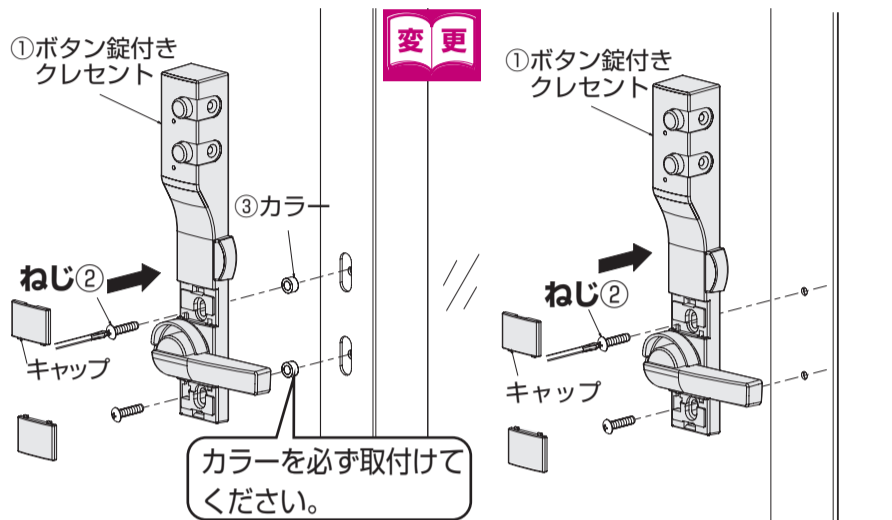


2. ボタン錠付きクレセントの取付

1. ボタン錠付きクレセントをクレセント取付用ねじで取付けてください。

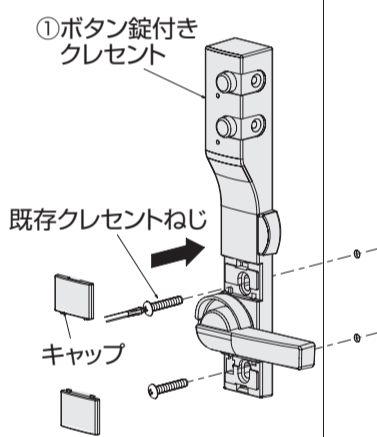
【エピソードNEO・エピソードの場合】

【その他のシリーズの場合】



【エピソードウッドの場合】

既存のクレセントで使用していたねじを再利用してください。



- 大型引手・サポートハンドル付に使用する場合は、クレセント受けの取替えが必要となります。別途手配してください。

現状受け部品	変更後受け部品
4K-10698	3K-15772

2. キャップを取付けてください。

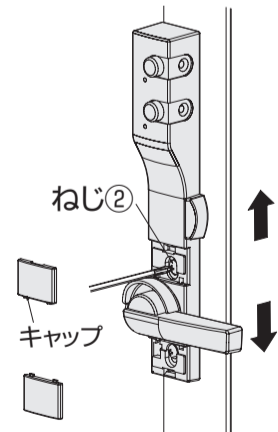
2. 調整

クレセントを施解錠し、調整が必要な場合は以下の手順で調整してください。



クレセントの調整

1. キャップを外し、クレセント取付用ねじをゆるめてください。
2. クレセントを上下に調整してください。
3. 調整後、上下のねじをしっかり締め、キャップを取付けてください。



クレセント受の調整

1. クレセント受取付用ねじをゆるめてください。
2. クレセント受を左右に調整してください。
3. 調整後、上下のねじをしっかり締めてください。

