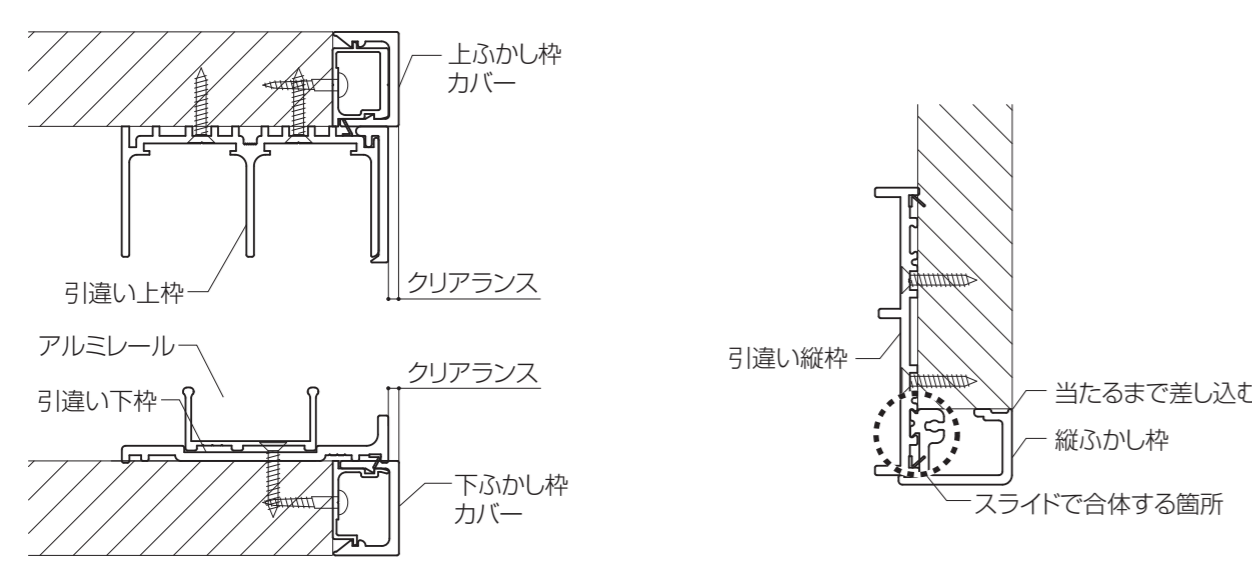




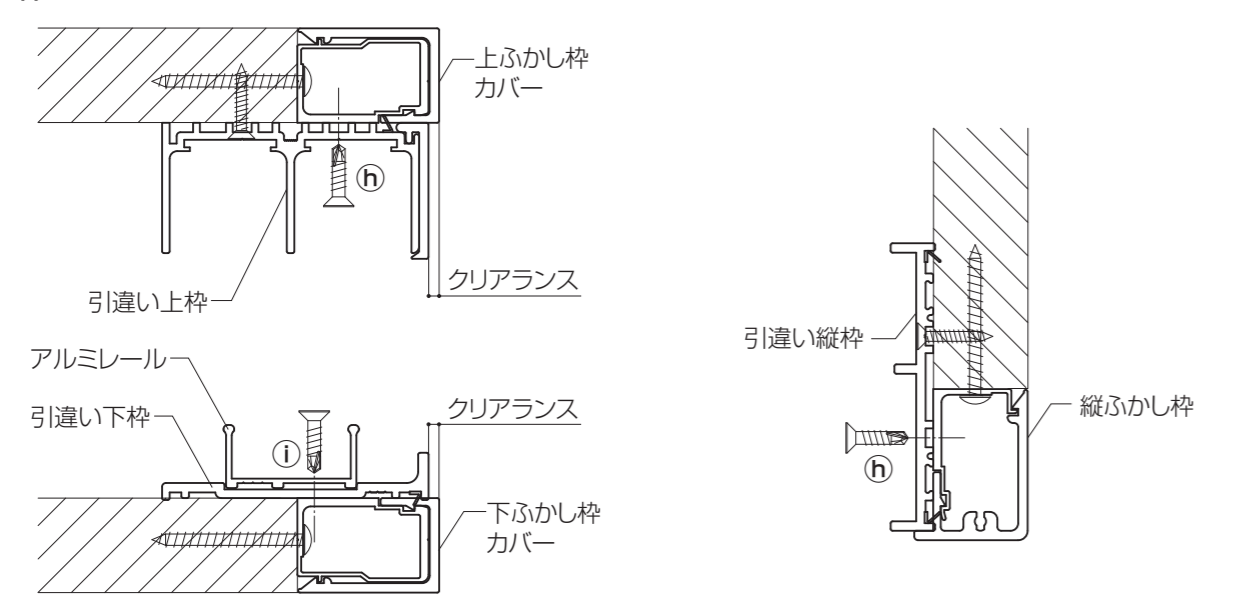
LIXIL 防音・断熱・インテリア内窓 インプラスウッド ふかし枠(20・40・60・80) 取付け説明書

・ふかし枠20

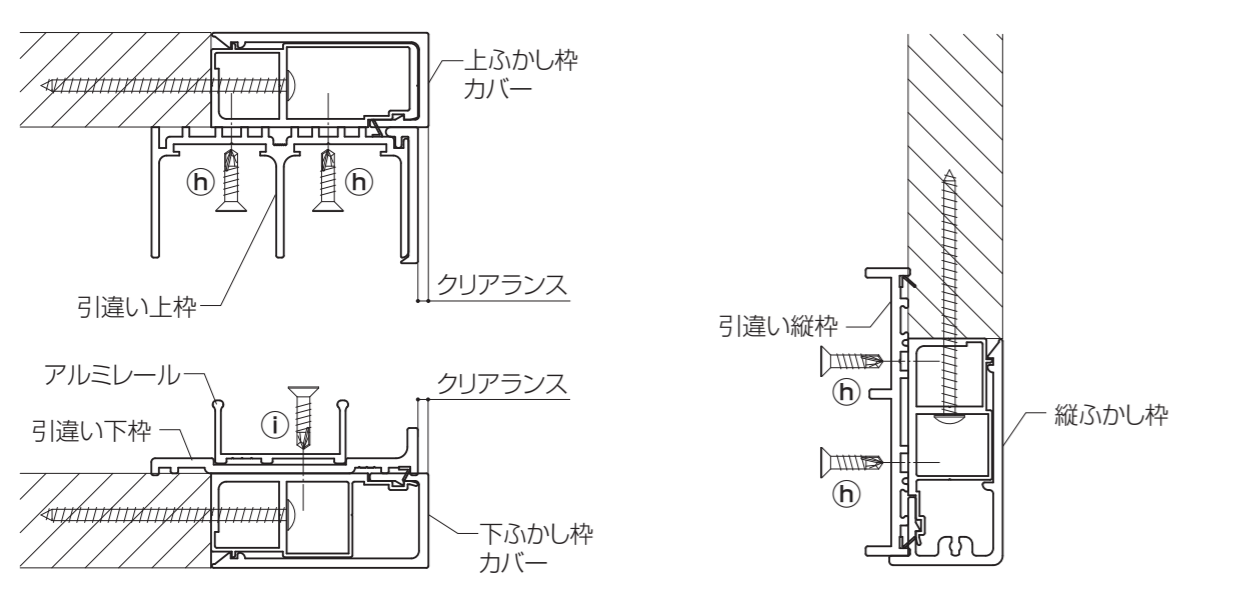


ふかし枠カバー材を引違い本体の縦枠上部からスライドで合体した後、開口に差し込みます。
※ふかし枠カバー材(縦)は縦枠よりも切断寸法が長くなっています。3方の場合、下部合わせ、4方の場合縦枠からのみ出し寸法が上下均等になるように押込んでください。
※ふかし4方の場合、開口に差し込む前にふかし枠下部の端部キャップを取付けてください。
※ふかし枠カバー材の裏面が額縁に当たるまで差し込んだことを確認してください。

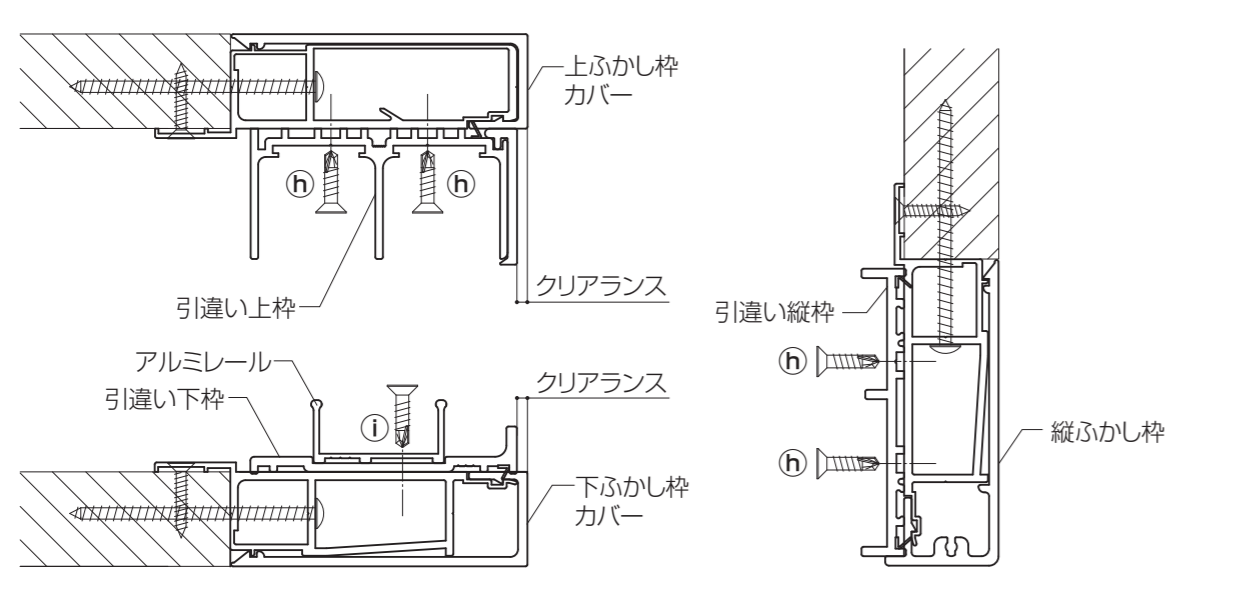
・ふかし枠40



・ふかし枠60



・ふかし枠80



●この説明書は、必ず取付けされる方にお渡しください。

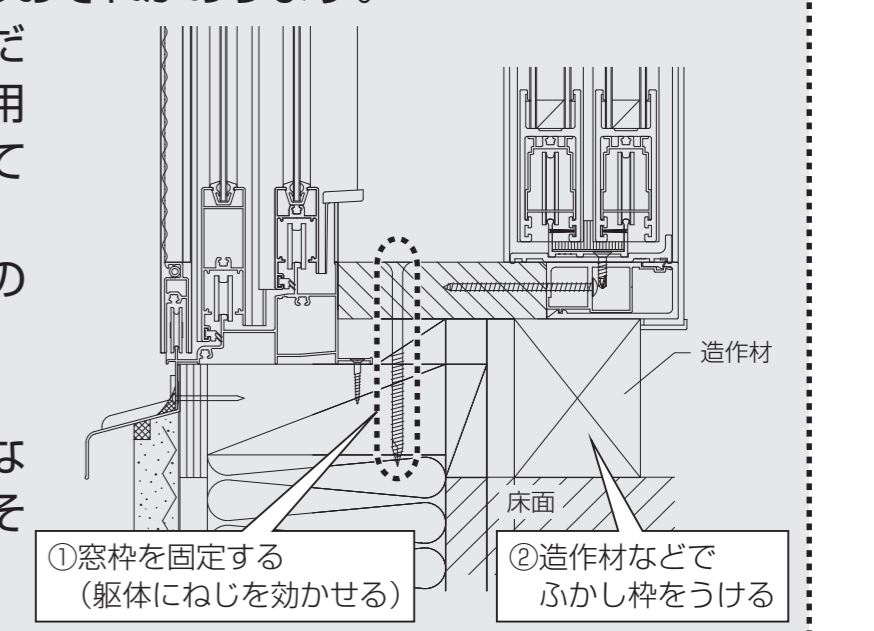
■取付けされる方へのお願い

●本説明書で使われているマークには、以下のような意味があります。

▲注意 …取付けを誤った場合に、使用者などが中程度の傷害・軽傷を負う危険又は物的損害の発生が想定されます。冒頭にまとめて記載していますので必ずお読みください。

▲注意

- 取付けは対応する人数で行ってください。思わぬケガをするおそれがあります。
- 取付け面の窓枠が製品重量にたえられることを確認してください。たえられない場合は、ふかし枠下部補強部材をご使用いただくか、右図のように窓枠の下を造作材などで補強してください。下枠が下がり障子が外れるおそれがあります。
- ふかし枠4方用をテラス用としてお使いになる場合、右図のように窓枠の下を造作材などで補強を必ず行ってください。下枠が下がり、障子が外れるおそれがあります。
- カーテンレールブラケット(別途)取付け後、ガタツキがないことを確認してください。カーテンレールが脱落するおそれがあります。



■取付け上のお願

- 図中の記号は使用するねじ・部品の種類を表します。「■使用部品一覧表」を参照の上ご使用ください。
- 必ず指定のねじを使用してください。
- 必ず下穴を開けて指定のねじを取付けてください。
- 枠は水糸などを張って、曲がりのないように取付けてください。
- 窓枠強度不足防止のため、ねじで止めた後、ゆがみ・ガタツキのないことを確認してください。
- ソリや伸びを防止するため、直射日光に当てた状態で放置しないでください。
- 樹脂は割れたり傷ついたりしやすいため、ぶつけたりこすったりしないでください。軽い傷がついてしまった場合は、市販のメラミンフォーム等の研磨剤で軽くこすると目立たなくなります。
- 樹脂部材ねじ止めの際は、締めすぎないでください。樹脂が割れたり、ねじが貫通したりするおそれがあります。
- 樹脂材に荷重がかからないよう、保管・輸送の際は保護してください。
- 窓枠の見込寸法が40mm以上あることを確認してください。見込寸法が足りないと、ふかし枠の取付ねじが外窓に干渉しふかし枠が取付けできません。

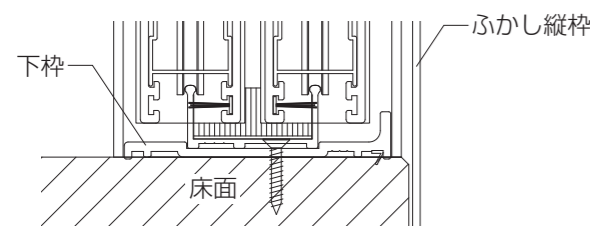
■使用部品一覧表

	アングル取付け用		ふかし枠取付け用					本体枠取付け用		端部取付け用	端部キャップ取付け用
	a	b	c	d	e	f	g	h	i	j	k
								色付き	色なし		
	皿タッピンねじ φ3.5×20	丸木ねじ φ3.5×25	トラスタッピンねじ φ4×40	トラスタッピンねじ φ4×65	取付けパイプ	施工ピン	施工ピン 位置決めラベル	皿ドリルねじ φ4×16		端部キャップ	皿タッピンねじ φ3.5×20
ふかし枠20		○					○			○ (4方のみ)	○ (4方のみ)
ふかし枠40			○				○				
ふかし枠60				○			○				
ふかし枠80	○			○	○		○				

※取付けねじは、寸法によって余る場合があります。余った場合は破棄してください。

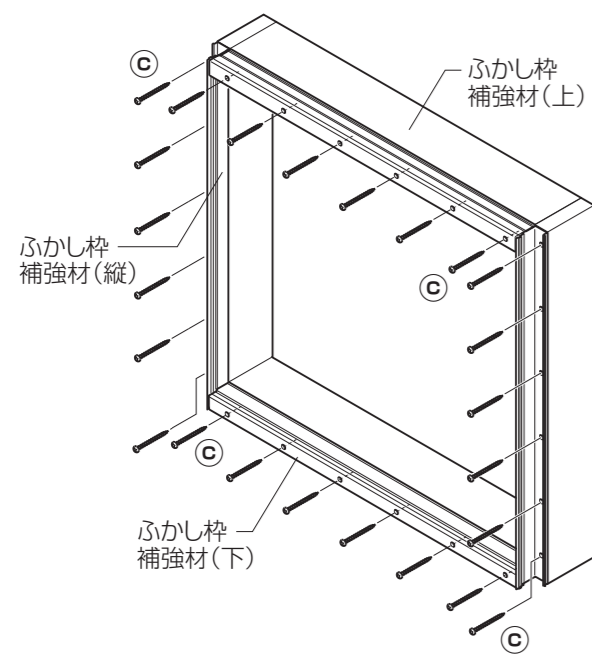
■取付け順序

※図は4方で説明しています。3方はふかし下枠がなく、ふかし縦枠は床面に突きあて納まります。



■取付け前作業

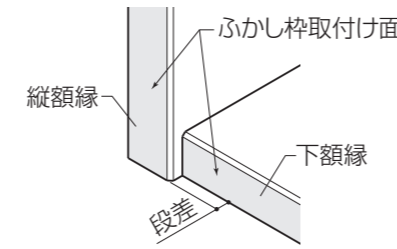
■ふかし枠補強材の取付け



■取付け詳細

■取付け前作業

※額縁のふかし枠取付け面に段差がある場合は、取付け面を面一に仕上げてください。



■ふかし枠補強材の取付け

●ふかし枠補強材を開口部に両面テープなどで仮止めし、位置決め後、ねじで固定してください。
※W寸法が大きく、ふかし枠補強材(上・下)を位置決めしにくい場合は、施工ピンを使用して取付けてください。

●お願い

【ふかし枠20・40・60】

※ふかし枠補強材(上下)を開口部からとび出さないように左右均等に取付けてください。
ふかし枠補強材(縦)やふかし枠カバー材(縦)が取付けられなくなるおそれがあります。

【ふかし40・60(縦)】

開口部よりも長くなっていますので、開口に対して上下均等にはみ出させて固定してください。(24.5mmはみ出し)

※ふかし3方の場合、上部を24.5mmはみ出させます。

※ふかし20にはふかし枠補強材(縦)はありません。

【ふかし枠40・60・80】

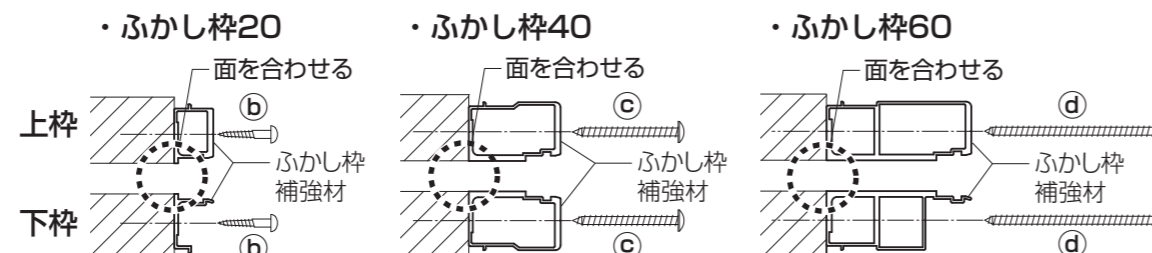
※額縁が割れるおそれがありますので、下穴φ3.2、深さ20mm程度の穴をあけた後、一度ふかし枠を外して、深さ40mm程度の穴をあけ直してから再度ふかし枠補強材を固定してください。

【ふかし枠80】

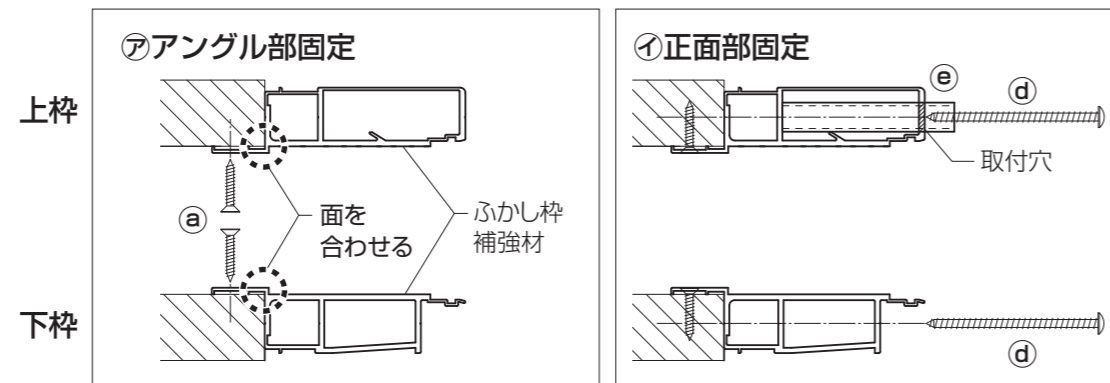
①ふかし枠補強材(縦)を開口部にあてて、アングル部、正面部の順で固定してください。

②ふかし枠補強材(上下)を開口部にあてて、アングル部、正面部の順で固定してください。

※補強材(上)の取付けの際は、取付けパイプを取付け穴に通し、ねじを取付けパイプに挿入して固定してください。ねじを固定したら、取付けパイプを引き抜き、同じ要領ですべてのねじを固定してください。



●ふかし枠80

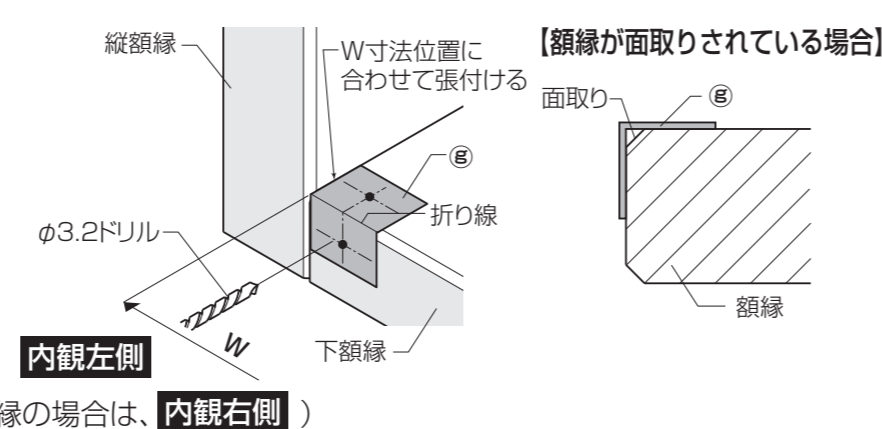


■施工ピンを使用した取付け方法

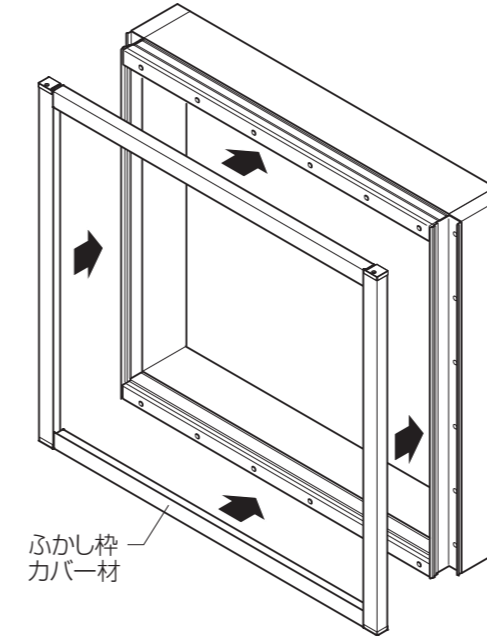
- ①施工ピン位置決めラベルを折り線に沿って折曲げます。
※ふかしサイズ毎にラベルの折線が異なりますので、ラベルをご確認ください。
- ②額縁コーナー部(上額縁は内観右側、下額縁は内観左側)に施工ピン位置決めラベルを下図のように張付けて、額縁見付け面の小黒丸の位置に、φ3.2 深さ10mm程度の下穴をあけます。
※額縁が面取りされている場合は下図のように施工ピン位置決めラベルを張付けてください。
- ③下穴に施工ピンを差し込み、施工ピンへふかし枠補強材の加工穴を引っ掛けて位置決め後、反対側の加工穴からねじで固定します。
- ④施工ピンを下穴から抜き、その加工穴もねじで固定します。

【下額縁の場合】

※縦額縁がつぶれていたり垂直でない場合は、W寸法位置を確認してから施工ピン位置決めラベルを張付けてください。



■ふかし枠カバー材の取付け



■カーテンレールを取付ける場合

■カーテンレールの取付け

●カーテンレールブラケット(別途)の取付け方法は、各カーテンレールメーカーの指示にしたがい取付けてください。

■カーテンレールブラケット(別途)の取付けのお願い

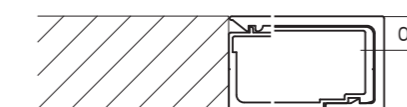
●ふかし枠上面から8mmの位置にブラケットを取付けしてください。

※障子の開閉に支障がないことを確認してください。

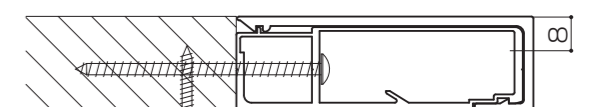
●ふかし枠20



●ふかし枠40・60



●ふかし枠80



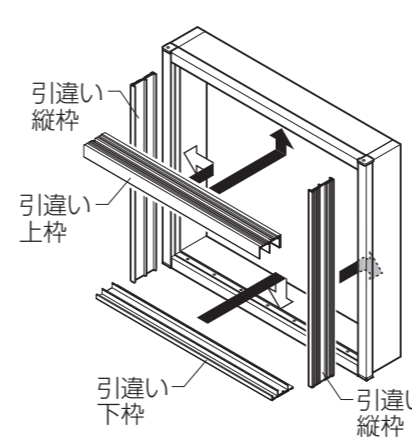
●下図に示すピッチにふかし枠取付け用のガイド穴がありますので、ガイド穴を避けた位置にブラケットを取付けてください。(L寸法は、アルミ型材の長さを示す。)

L寸法	ふかし上枠(内観)		穴数
	左	右	
L<887.5 L<891 L<888.5	20 (B) A 130		3
887.5≤L<1587.5 891≤L<1591 888.5≤L<1588.5	20 (B) A A A A 130		5
1587.5≤L<2287.5 1591≤L<2291 1588.5≤L<2288.5	20 (B) A A A A A A 130		7
2287.5≤L 2291≤L 2288.5≤L	20 (B) A A A A A A A 130		9

●躯体固定穴

注意事項
1. A寸法は次の式の通り、 $A = (L - 150) / (n - 1)$ とする。
A寸法は小数点以下第1位を2捨3入、7捨8入し0.5単位とする。
B寸法は次の式の通り、 $B = L - 150 - A \times (n - 2)$ とする。
n = 穴数とする。
2. L寸法範囲は、下記を示す。
上段L寸法範囲: ふかし枠20
中段L寸法範囲: ふかし枠40・60
下段L寸法範囲: ふかし枠80

■インプラスウッド枠の取付け



■インプラスウッド枠の取付け

※取付け方法は、本体に同梱の取付け説明書を参照してください。
取付けねじはP.4のようにしてください。

●お願い

※引違い上下枠と上下ふかし枠カバーのクリアランスがW方向で均等となるように取付けてください。