



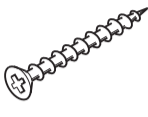
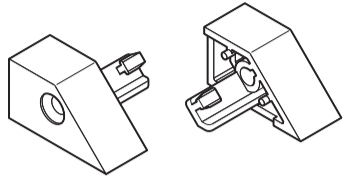

LIXIL 防音・断熱・インテリア内窓 TO SYSTEM インプラスウッド 掃出しアタッチメント 取付け説明書

●この説明書は、必ず取付けされる方にお渡しください。

■取付け上のお願

- 必ず指定のねじを使用してください。
- 図面中の記号は使用するねじ・部品の種類を表します。「■使用部品一覧表」を参照の上で使用ください。
- インプラスウッド本体の取付けは、インプラスウッド引違い窓の「取付け説明書」をご覧ください。
- ソリ防止のため、樹脂面を直射日光に当てた状態で放置しないでください。
- 樹脂は割れたりキズついたりしやすいため、ぶついたりこすったりしないでください。
- 組立ての際は、樹脂面をハンマーで直接たたかないでください。樹脂が割れるおそれがあります。
- 樹脂材に荷重がかからないよう、保管・輸送の際は保護してください。
- 樹脂材にねじ止めする際は、締めすぎないでください。樹脂が割れたり、ねじが貫通したりするおそれがあります。

■使用部品一覧

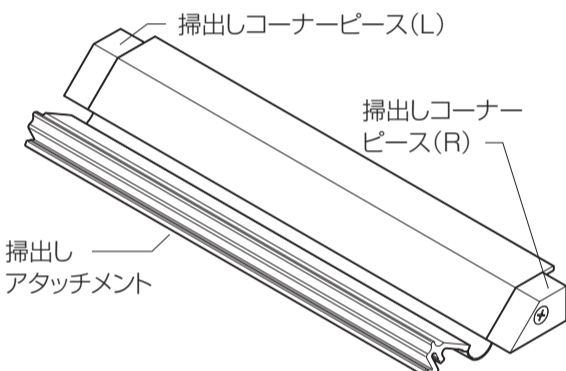
①	②
	
皿タッピンねじφ3.5×20	(L) (R) 掃出しコーナーピース
③	
	
釘φ1.5×25	

※釘は寸法によって余る場合があります。余った場合は廃棄してください。

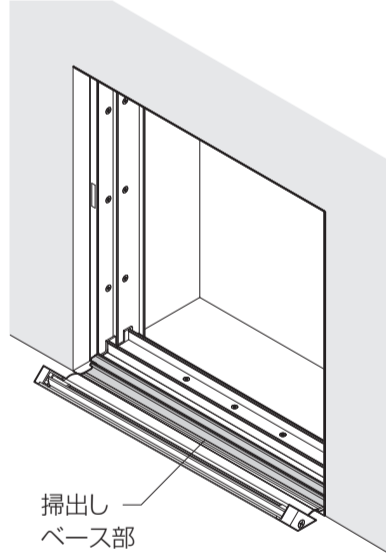
■取付け順序

1 取付け開口の確認

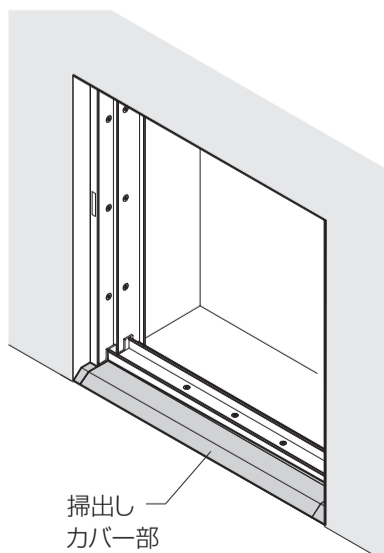
2 掃出しアタッチメントの組立て



3 掃出しベース部の取付け



4 掃出しカバー部の取付け



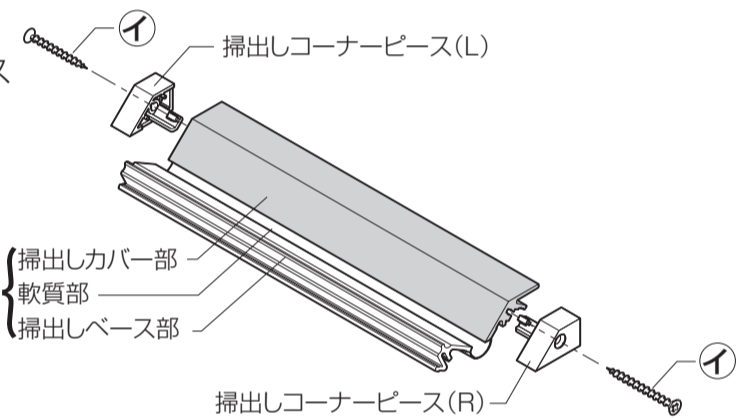
■取付け詳細

1 取付け開口の確認

- 掃出しアタッチメントはインプラスウッド本体を取付けた後、躯体に取付けます。インプラスウッド本体の取付け方法はインプラスウッド引違い窓の「取付け説明書」を参照してください。

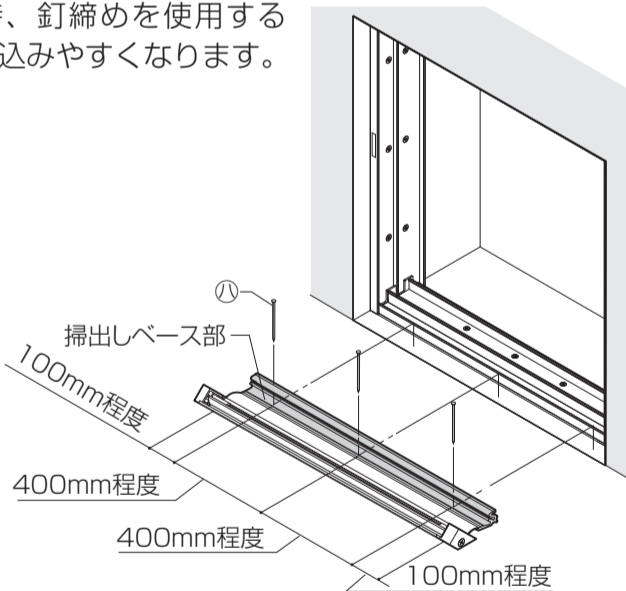
2 掃出しアタッチメントの組立て

- 掃出しカバー部の両端に掃出しコーナーピースを差込み、ねじで固定します。
- ※掃出しアタッチメントは、掃出しカバー部と掃出しベース部の全長が軟質部でつながっています。
- ※ふかし枠を使用する場合は、掃出しアタッチメントを10mmカットしてください。



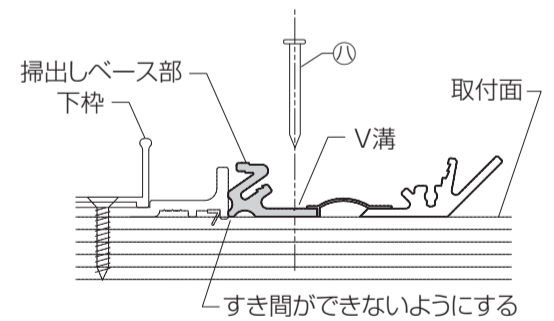
3 掃出しベース部の取付け

- 掃出しベース部をインプラスウッド本体の下枠に合わせて、取付面に釘で固定します。
- ※樹脂面をハンマーで直接たたくと樹脂が割れるおそれがあります。釘打ち時、釘締めを使用すると釘が打込みやすくなります。



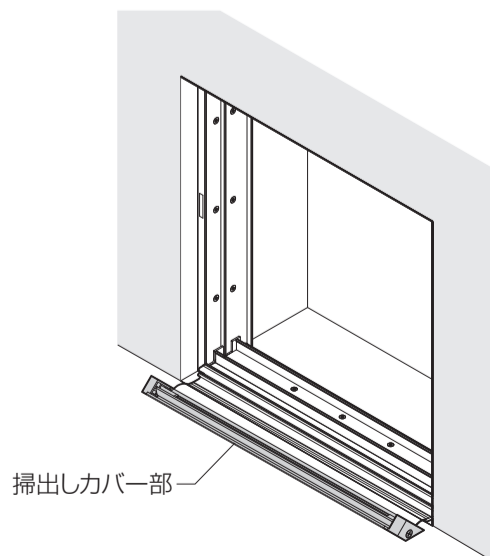
■掃出しベース部取付け詳細

- ※インプラスウッド本体の下枠とすき間ができないように取付けます。
- ※釘の取付けピッチは端部100mm、中間400mm程度で止めてください。



4 掃出しカバー部の取付け

- 掃出しカバー部を掃出しベース部にはめ込みます。



■掃出しカバー部取付け詳細

- 掃出しカバー部をこのラインまではめ込む
- ※必ず確認してください。掃出しカバー部のはめ込みが不十分だと、床と掃出しカバー部にすき間が発生するおそれがあります。