

●この説明書は、必ず取付けされる方にお渡しください。※内はロット No. 位置を示します。

## ■取付けされる方へのお願い

●本説明書で使われているマークには以下のような意味があります。

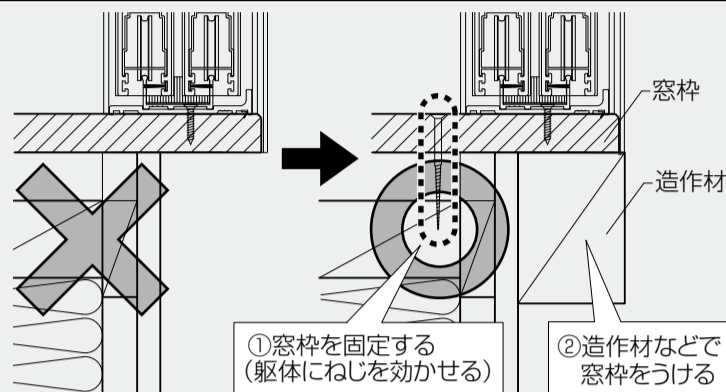
**▲注意** …取付けを誤った場合に、使用者などが中程度の傷害・軽傷を負う危険又は物的損害の発生が想定されます。冒頭にまとめて記載していますので必ずお読みください。

## ▲注意

●本製品の障子最大重量は障子 1 枚あたり約 60kg になりますので、取付けは対応する人数で行ってください。思わぬケガをするおそれがあります。

●取付け面の窓枠が製品重量にたえられることを確認してください。たえられない場合、右図のように窓枠の下を造作材などで補強してください。下枠が下がり障子が脱落するおそれがあります。

●障子の建込み後、必ず建付け調整を行い、障子と上枠の掛かりを 4mm 以上確保してください。障子が脱落するおそれがあります。



## ■取付け上のおお願い

●図面中の記号は使用するねじ・部品の種類を表します。「■使用部品一覧表」を参照の上ご使用ください。

●必ず指定の取付けねじを使用してください。

●枠は水糸などを張って、曲がりのないように取付けてください。

●縦枠は室内側に反りのないように取付けてください。

●窓枠強度不足防止のため、ねじで止めた後、ゆるみ・ガタツキのないことを確認してください。

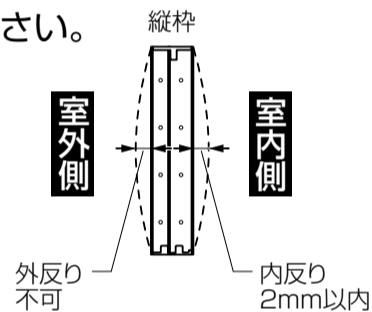
●ソリや伸びを防止するため、直射日光に当たった状態で放置しないでください。

●樹脂は割れたり傷ついたりしやすいため、ぶついたりこすったりしないでください。

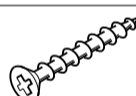

軽いキズがついてしまった場合は、市販のメラミンフォームなどの研磨剤で軽くこすると目立たなくなります。

●ねじ止めの際は、締め過ぎないでください。樹脂が割れたり、ねじが貫通したりするおそれがあります。

●保管・輸送の際は、樹脂に荷重がかからないよう保護してください。樹脂が割れたり変形するおそれがあります。



## ■使用部品一覧表

①	②	③
色つき	色なし	
	皿タッピンねじ φ3.5×20	 コーキング ワッシャー

※ふかし枠を使用する場合の枠取付けねじは、インプラスウッドふかし枠の「取付け説明書」をご覧ください。

## ■取付け順序

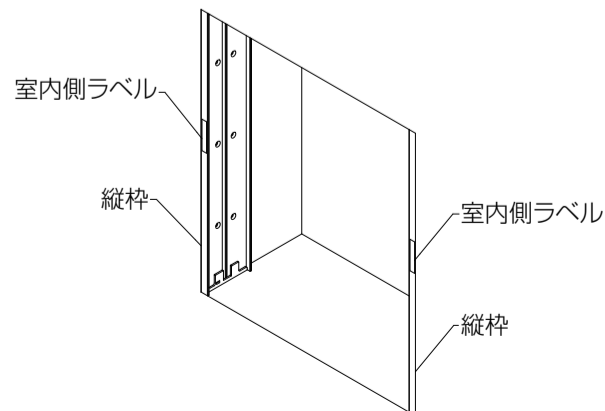
### 1 取付け開口部の確認

①取付ける開口部 H1 ~ H3、W1 ~ W3 の寸法差が 5mm 以内、L1 ~ L2 の寸法差が 4mm 以内であることを確認してください。(図 1)

②取付ける開口部のそれぞれのたわみが、図 2、3 に示す量以内であることを確認してください。(図 2、3)

※開口部の寸法差やたわみが限度をこえている場合は、枠との間にライナーを敷いて調整してください。(その際発生した枠と開口のすき間には、コーキング材でふさいでください。)

### 2 縦枠の取付け



## ■取付け詳細

### 1 取付け開口部の確認

図 1

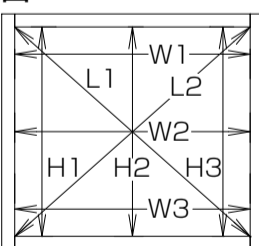


図 2

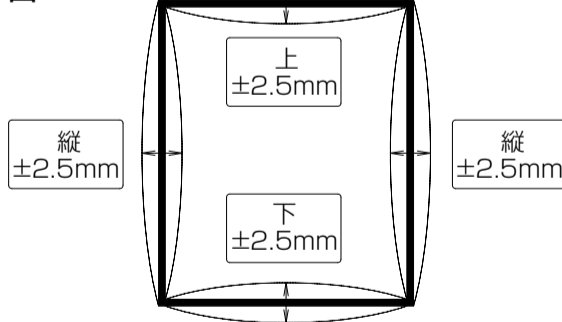
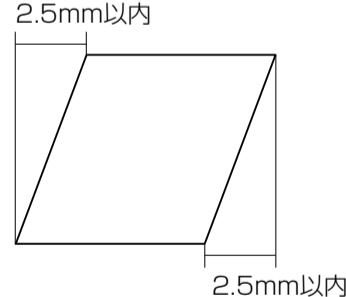
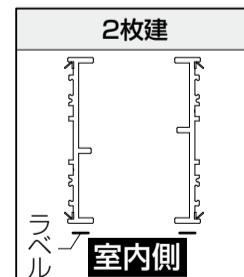
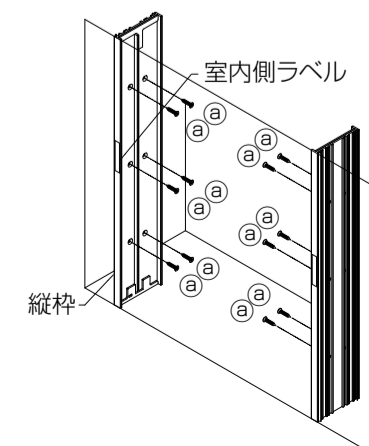


図 3



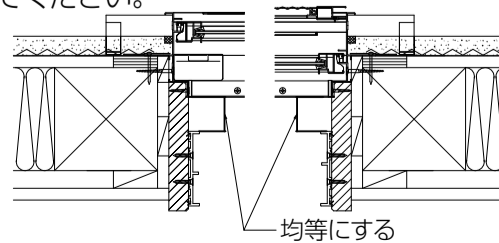
### 2 縦枠の取付け

- ①開口部に縦枠を合わせてください。
- ②取付け穴位置にφ 2.0 のドリルにて下穴をあけてください。
- ③縦枠をねじ止めします。

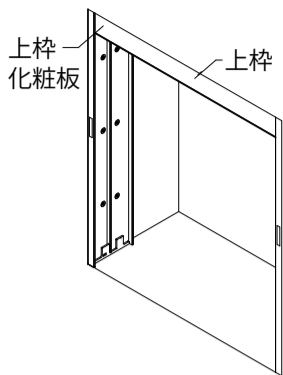


※縦枠の向きは縦枠に張ってあるラベルを参照してください。

※縦枠の位置出し目安は下図のように外窓室内側から均等にしてください。

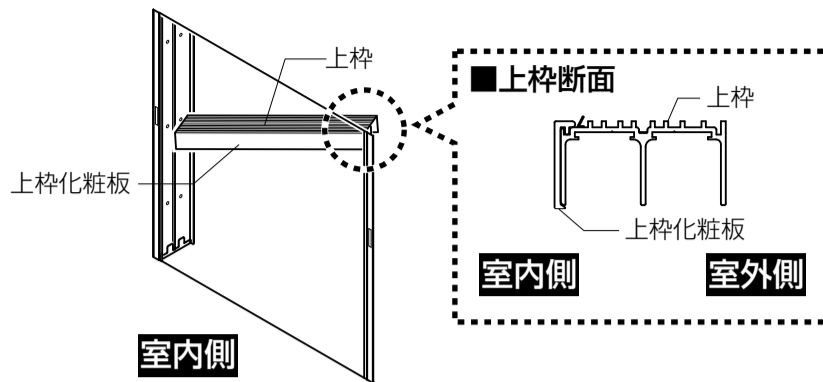


### 3 上枠の取付け

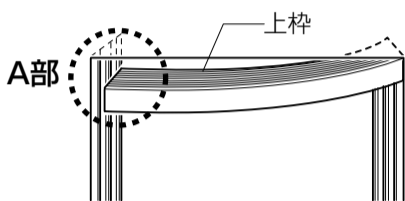


### 3 上枠の取付け

- ①上枠・上枠化粧板を右図のように内観右側から斜めにはめ込みます。この時、上枠化粧板が室内側にくるようにしてください。  
 ※小さいWサイズを取付ける際は、後ろに記載の「■小さいWサイズの取付け」を参照ください。

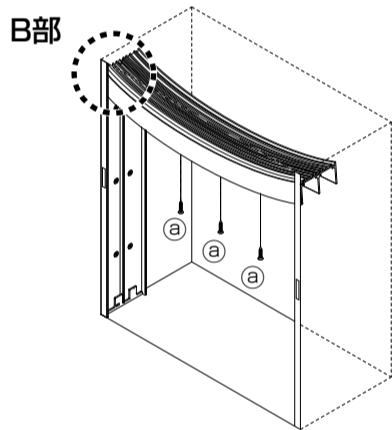
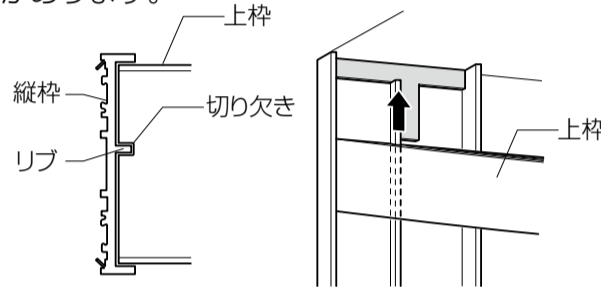


- ②上枠を下図のように内側にたわませてはめ込みます。この時、上枠の内観左側の端部の切り欠きを縦枠のリブに合わせて沿わせながらはめ込んでください。また、B部詳細図のように必ずシール材をつぶしてからはめ込んでください。



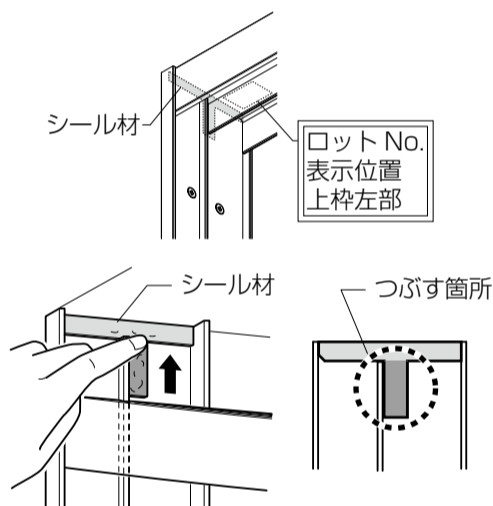
#### ■A部詳細図

※はめ込みの際に上枠の内観左側の端部を縦枠のリブにぶつけないように注意してください。樹脂にキズがつくおそれがあります。

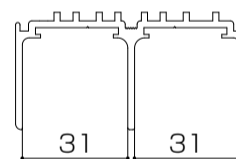


#### ■B部詳細図

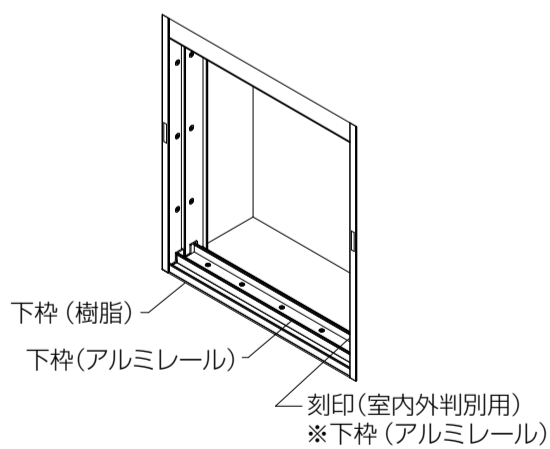
※上枠がはめ込みにくい場合は、シール材の図の箇所をつぶしてから、上枠をはめ込んでください。つぶさずにはめ込むとシール材がめくれるおそれがあります。



- ③取付け穴位置にφ 2.0 のドリルにて下穴をあけてください。  
 ④上枠をねじ止めします。上枠レール先端のレール間寸法は31mmを目安にしてください。  
 ※ねじ止めの際に、ねじを締め過ぎないようにしてください。上枠が変形し、開閉が重くなるおそれがあります。

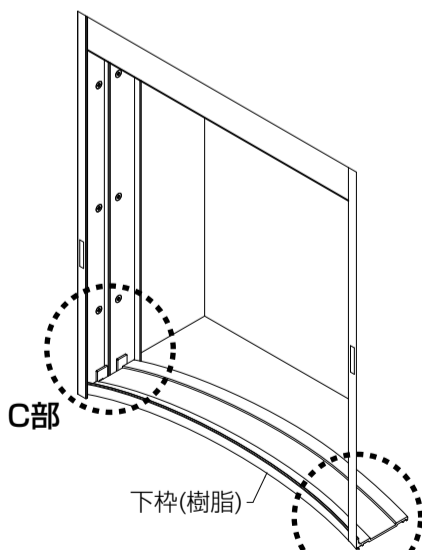


### 4 下枠の取付け



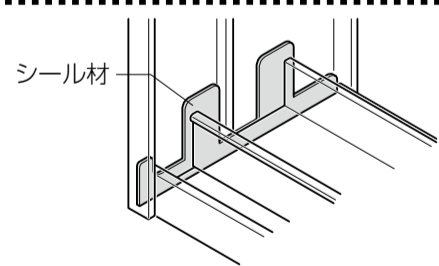
### 4 下枠の取付け

- ①下枠(樹脂)を図のように内側にたわませてはめ込みます。



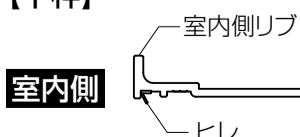
#### ■C部詳細図

※はめ込みの際に、縦枠のシール材がめくれないように注意してください。

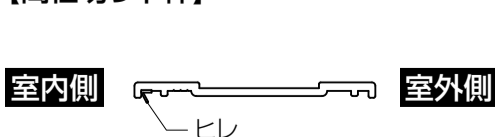


※下枠(樹脂)の向きに注意してください。室内側リブ・ヒレ側が室内側です。

#### 【下枠】

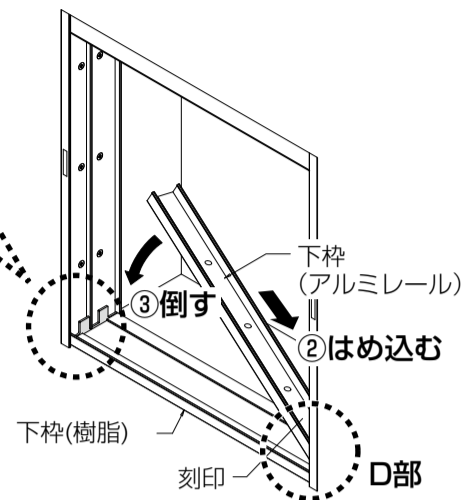
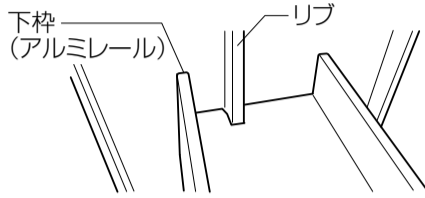


#### 【間仕切り下枠】



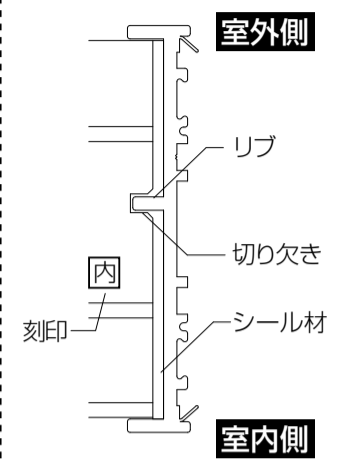
- ②下枠（アルミレール）を刻印が室内側から読める向きに持ち、図のように斜めにはめ込みます。この時、下枠（アルミレール）のはめ込んだ側の端部の切り欠きを縦枠のリブに合わせてはめ込んでください。
- ③はめ込んだ側のシール材をつぶすように下枠（アルミレール）を押し込み、はめ込んでない側の端部の切り欠きを縦枠のリブに合わせて沿わせるように倒します。

※はめ込みの際に、下枠の端部を縦枠のリブにぶつけないように注意してください。樹脂にキズがつくおそれがあります。

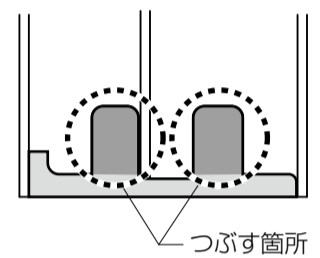
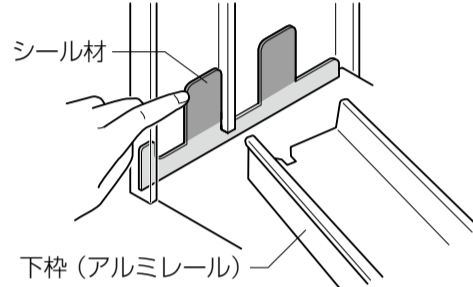


### ■D部詳細図

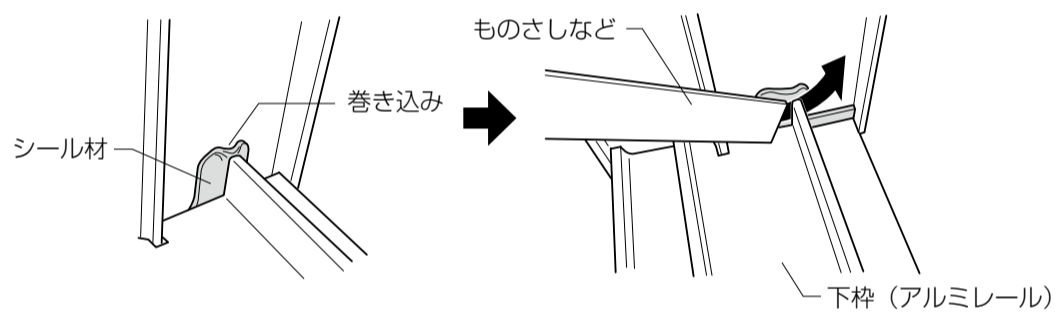
下枠（アルミレール）の向きに注意してください。刻印が、内観右側です。



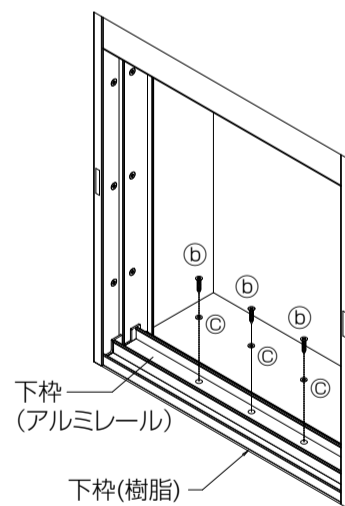
※シール材の図の箇所をつぶしてから、下枠（アルミレール）をはめ込んでください。つぶさずにはめ込むとシール材がめくれるおそれがあります。



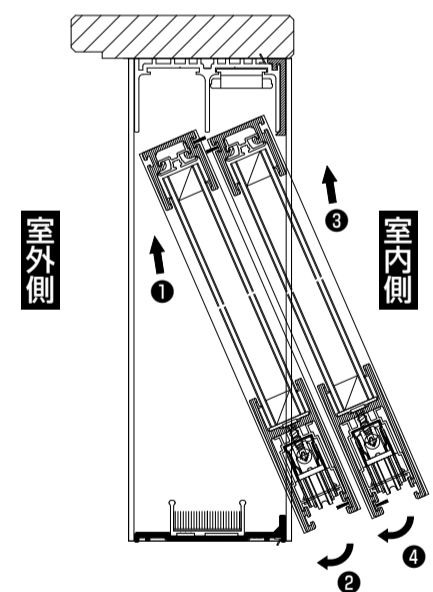
- ④シール材を巻き込んでいる場合は、下枠（アルミレール）を内観右側に押し付けながら、ものさしなどの薄い板を矢印方向に動かし、シール材の巻き込みを直してください。



- ⑤枠取付けねじにコーキングワッシャーを通し、下枠をねじ止めします。

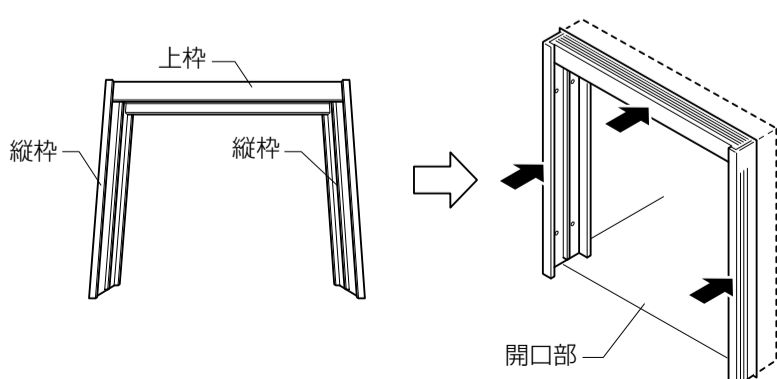


- ⑥障子を下图の手順で建込みます。



### ■小さいWサイズの取付け

- ①図のように上枠と縦枠を組み、開口部にはめ込みます。



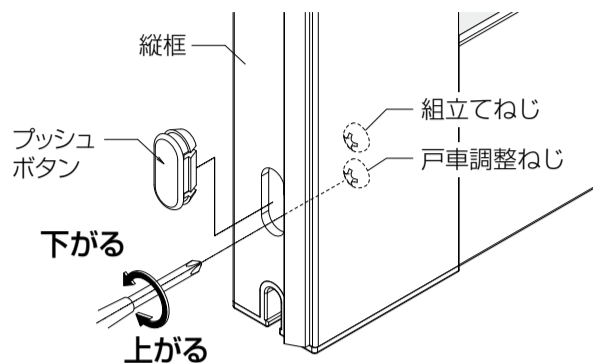
- ②上枠・縦枠のねじ止めは、**2・3**を、下枠の取付けは**4**を参照してください。

## ■建付け調整

### ■戸車調整

●プッシュボタンをいったん外して戸車調整ねじで調整します。(調整後はプッシュボタンを押込んでください。)

※プッシュボタンを外して、下側にあるねじが戸車調整ねじです。



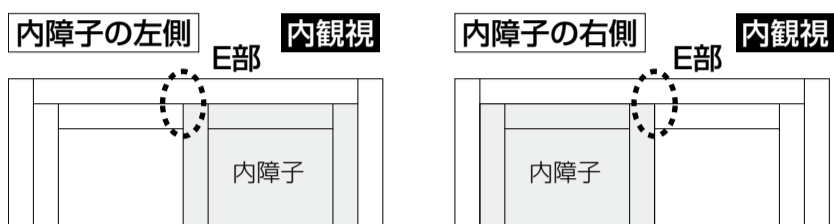
### ■掛かりの確認

●各障子の左右の掛かりが4mm以上確保されていることを、開口W中央部で確認してください。

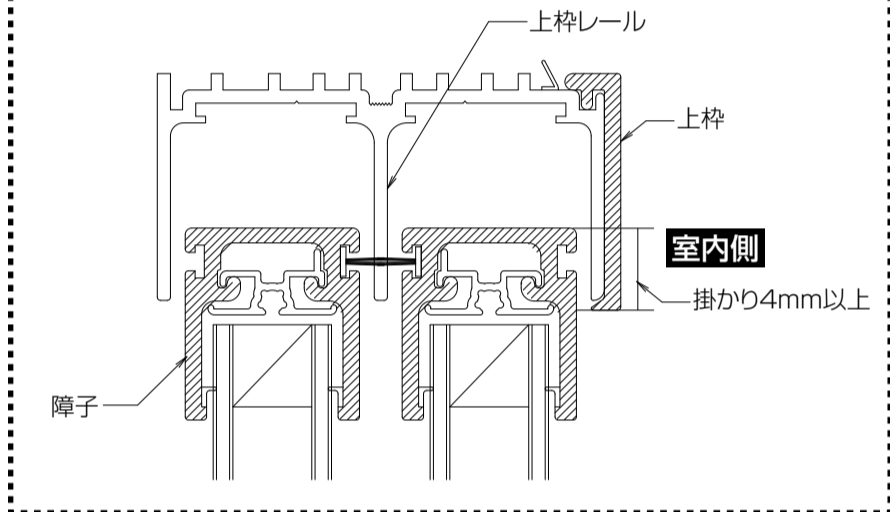
#### ▲注意

障子の建込み後、必ず建付け調整を行い、障子と上枠の掛かりを4mm以上確保してください。障子が脱落するおそれがあります。

### ■掛かり確認箇所(2枚建 内障子の場合)



### ■E部詳細図



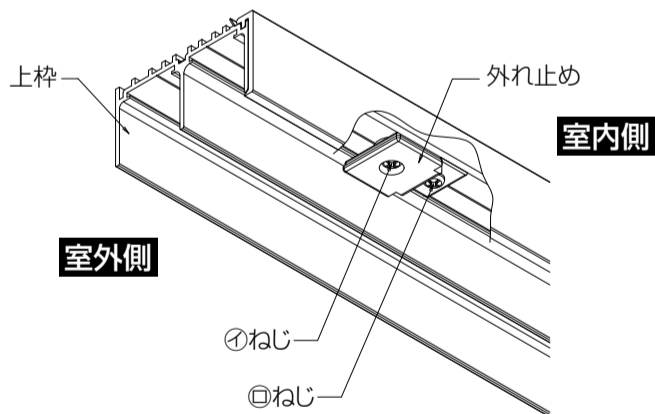
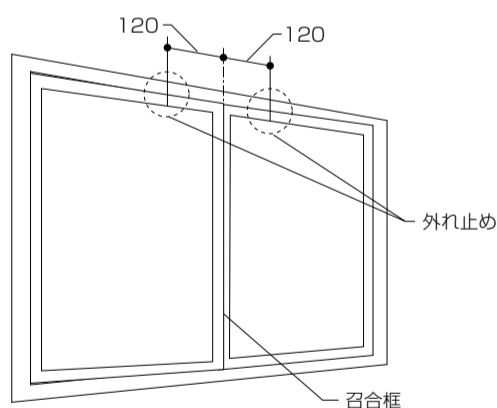
## ■外れ止めの固定

### ■外れ止めの固定

●障子建込み後、障子を左右どちらかに移動し、下表の位置に外れ止めを移動し、外れ止めの◎のねじで固定します。

固定位置の目安は、召合框の左右120mmです。

※◎のねじは締め過ぎないでください。部品が外れる場合があります。(2枚建:2個)



### ■外れ止めの調整

●外れ止め固定後、外れ止めのねじ㊦を締めて外れ止めを下げます。

※障子の開閉に支障のない高さまで下げてください。

※内障子を持ち上げて外れないことを確認してください。

※外れ止めの高さを調整する場合は、㊦のねじで調整してください。

※変則2枚建の時は障子を閉めた状態で外れ止めが機能します。

### ■障子の外し方

●外れ止めの㊦と◎のねじをゆるめて端に移動した後、障子を取外してください。