



トステム株式会社

防音・断熱内窓 インプラス FIX窓 取付け説明書



●この説明書は、必ず取付けされる方にお渡しください。 ※内はロットNo.表示位置を示します。

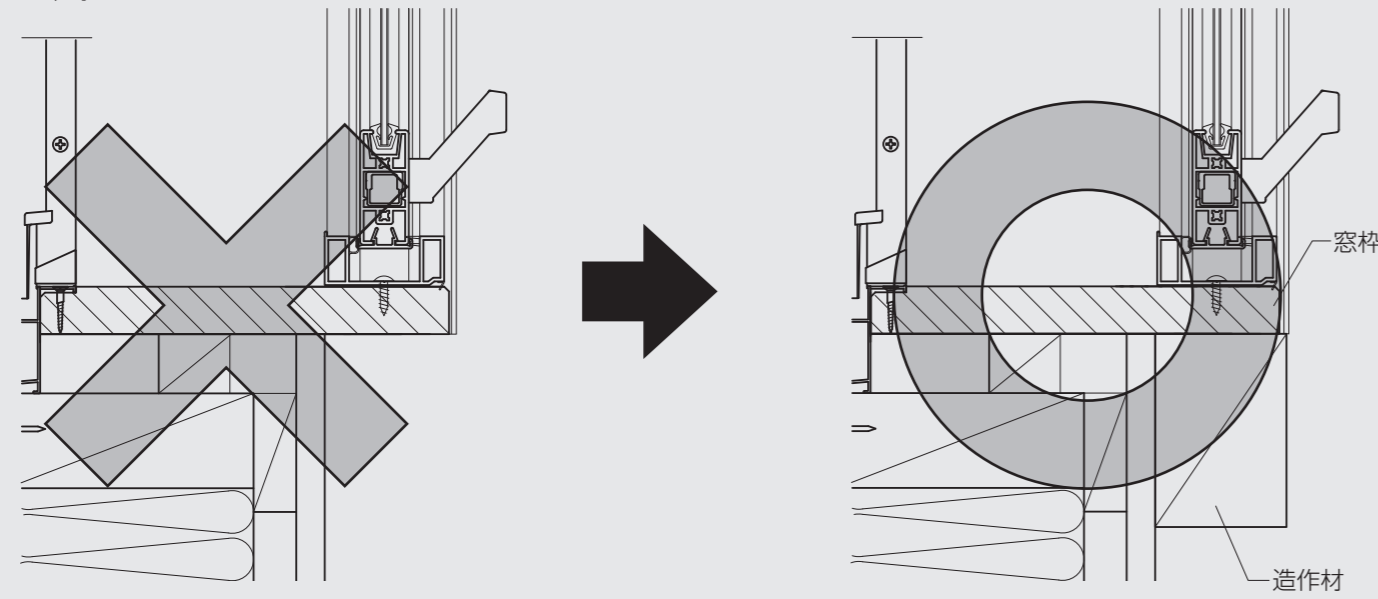
■取付けされる方へのお願い

●本説明書で使われているマークには、以下のような意味があります。

▲注意 …取付けを誤った場合に、使用者などが中程度の傷害・軽傷を負う危険又は物的損害の発生が想定されます。冒頭にまとめて記載していますので必ずお読みください。

▲注意

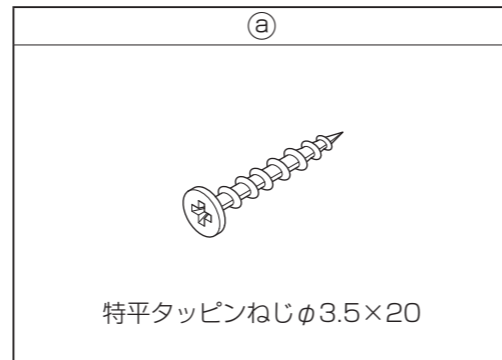
- 本製品は、組立て後の製品重量が最大約76Kgになります。下記事項をお守りください。
- ・取付けは対応する人数で行ってください。思わぬケガをするおそれがあります。
- ・取付け面の窓枠が製品重量にたえられることを確認してください。たえられない場合は、ふかし枠下部補強部材をご使用いただくか、下図のように窓枠の下を造作材などで補強してください。下枠が下がり障子が外れるおそれがあります。



■取付け上のお願

- 必ず指定の取付けねじを使用してください。
- 枠は水糸などを張って、曲がりのないように取付けてください。
- 窓枠強度不足防止のため、ねじで止めた後、ゆるみ・ガタツキのないことを確認してください。
- ソリや伸びを防止するため、直射日光に当たった状態で放置しないでください。
- 樹脂は割れたり傷ついたりしやすいため、ぶついたりこすったりしないでください。軽い傷がついてしまった場合は、市販のメラミンフォームなどの研磨剤で軽くこすると目立たなくなります。
- 樹脂部材ねじ止めの際は、締めすぎないでください。樹脂が割れたり、ねじが貫通したりするおそれがあります。
- 樹脂材に荷重がかからないよう、保管・輸送の際は保護してください。

■使用部品一覧表



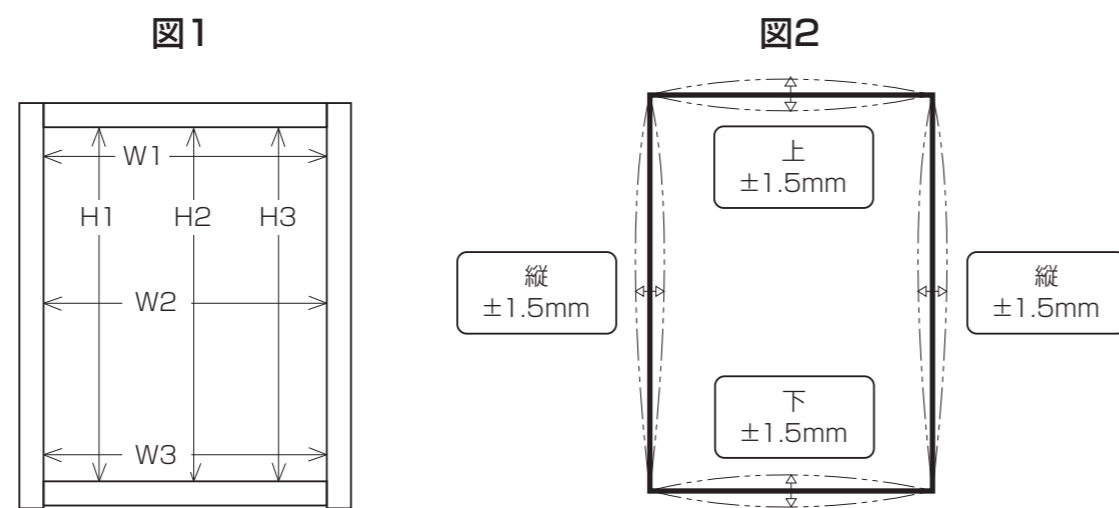
■取付け順序

1 取付け開口部の確認

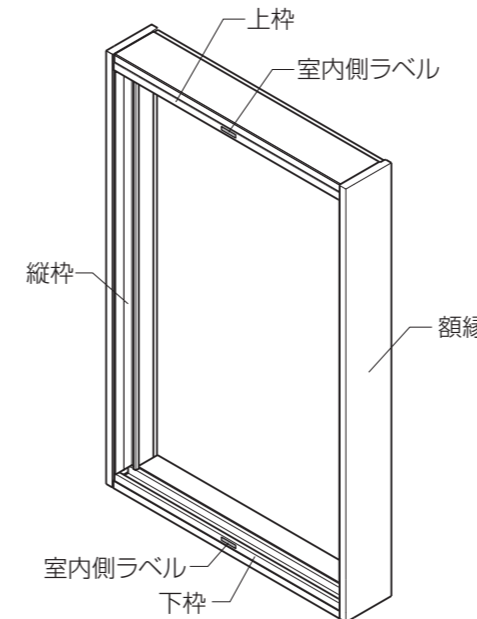
- ①取付ける開口部H1~H3、W1~W3の寸法差が3mm以内であることを確認してください。(図1)
 - ②取付ける開口部のそれぞれのたわみが、図2に示す量以内であることを確認してください。(図2)
- ※開口部の寸法差やたわみが限度をこえている場合は、枠との間にライナーを敷いて調整してください。(その際発生した枠と開口のすき間には、コーキング材(市販品)でふさいでください。)

■取付け詳細

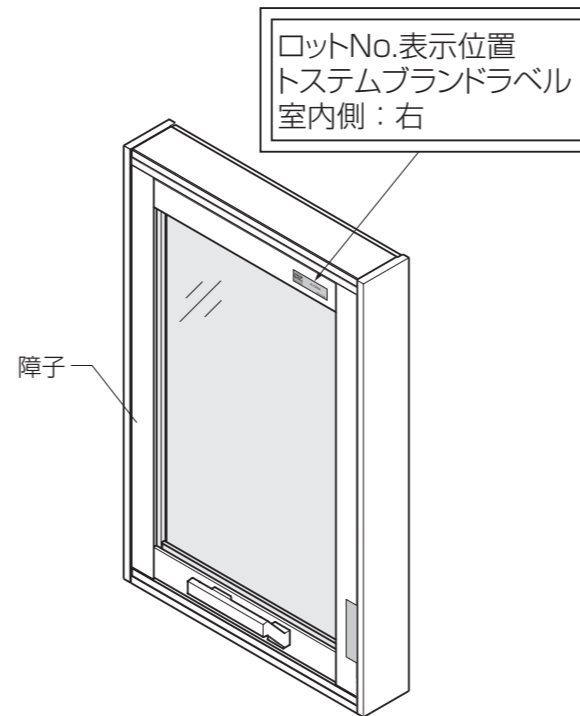
1 取付け開口部の確認



2 枠の取付け

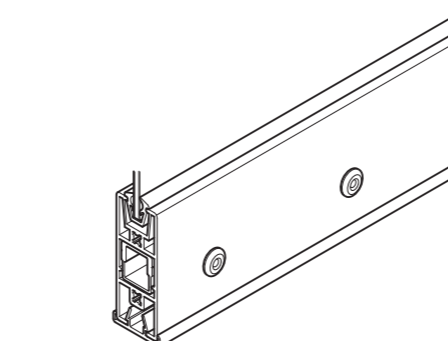


3 障子の建込み

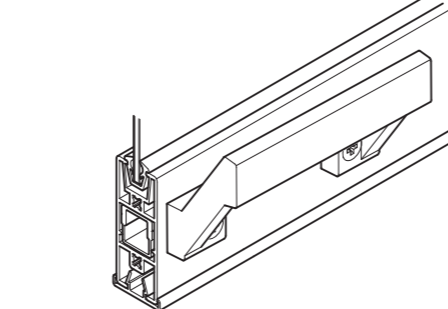


4 ハンドルの取外し・取付け方法

■ハンドルを取外す場合

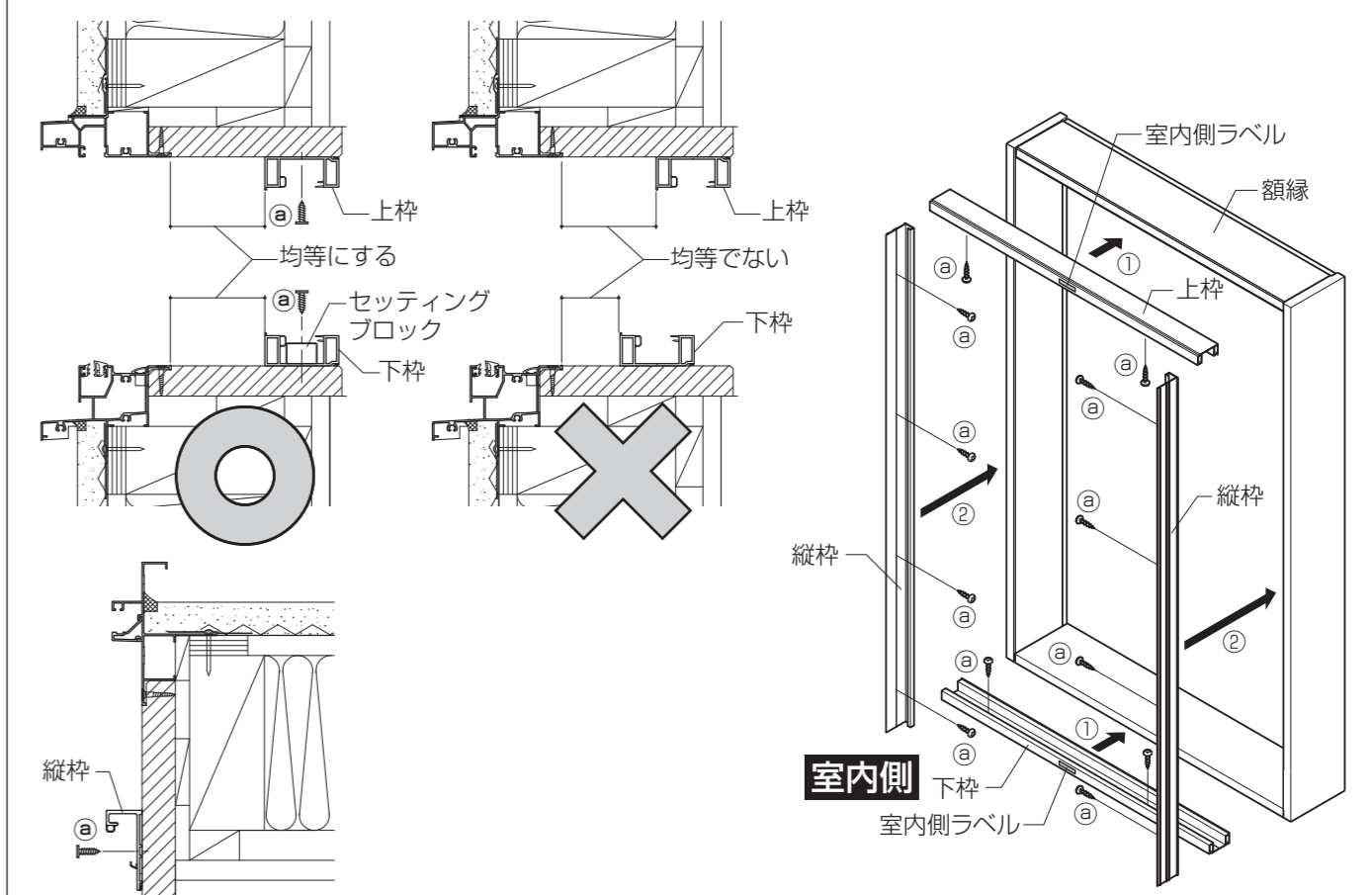


■ハンドルを取付ける場合



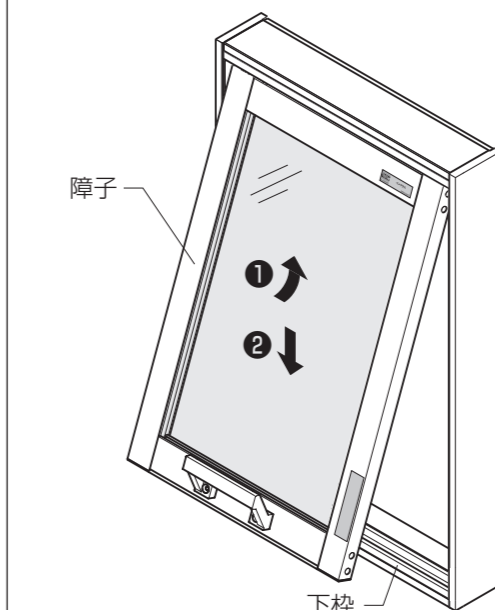
2 枠の取付け

- ※枠は横通しになっていますので、上下枠を先に取付け、次に左右縦枠を取付けてください。
- ①上下枠を取付けます。このとき、室内側ラベルが室内側にくるようにしてください。上下枠と外窓の位置関係が一定になるように取付けます。(下枠には2~3個のセッティングブロックが張付いています。)
 - ②左右縦枠を取付けます。上下枠の取付け位置に合わせて、取付けてください。



3 障子の建込み

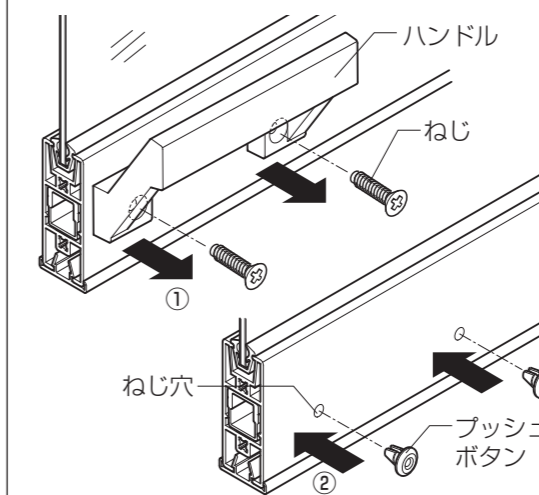
- ①下枠に2~3個のセッティングブロックが張付いているか確認した後、障子を下図の順序で建込んでください。



4 ハンドルの取外し・取付け方法

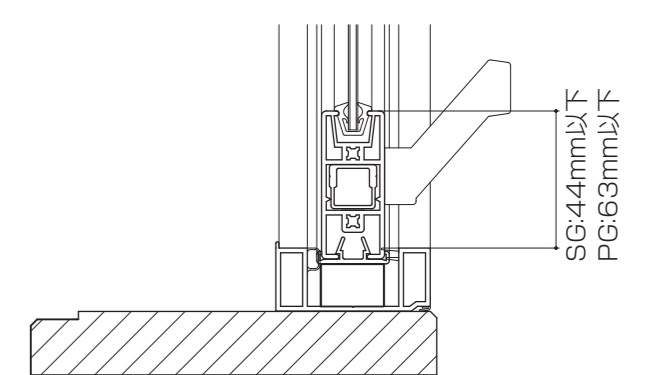
■ハンドルを取外す場合

- ①ねじを外し、ハンドルを取ります。
- ②ねじ穴にプッシュボタンを取付けます。
- ③ハンドルとねじは保管してください。



■取付け上の留意事項

※障子を建込んだ後、障子が下枠に正常に入っていることを確認するため、下図の寸法になっていることを確認してください。



■ハンドルを取付ける場合

- ①プッシュボタンを外します。
- ②ハンドルを下枠に合わせます。
- ③ねじを反時計回りに1回転し、ねじ山を合わせてください。※ねじ山をつぶすとハンドルを固定出来なくなるおそれがあります。
- ④ねじを時計回りに締め付け固定します。※ねじのゆるみ、ハンドルのガタツキがない事を確認してください。
- ⑤プッシュボタンは保管してください。

