



トステム株式会社

防音・断熱内窓

インプラス

掃出しアタッチメント

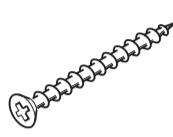
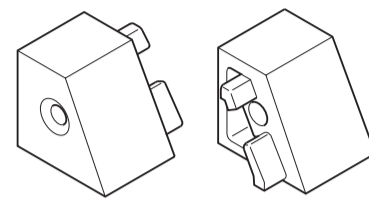
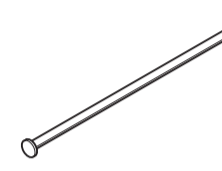
取付け説明書

●この説明書は、必ず取付けされる方にお渡しく下さい。

■取付け上のお願

- 必ず指定のねじを使用してください。
- 図面中の記号は使用するねじ・部品の種類を表します。「■使用部品一覧表」を参照の上で使用ください。
- インプラス本体の取付けは、インプラス引違い窓の「取付け説明書」をご覧ください。
- ソリ防止のため、樹脂面を直射日光に当てた状態で放置しないでください。
- 樹脂は割れたりキズついたりしやすいため、ぶついたりこすったりしないでください。
- 組立ての際は、樹脂面をハンマーで直接たたかないでください。樹脂が割れるおそれがあります。
- 樹脂材に荷重がかからないよう、保管・輸送の際は保護してください。
- 樹脂材にねじ止めする際は、締めすぎないでください。樹脂が割れたり、ねじが貫通したりするおそれがあります。

■使用部品一覧

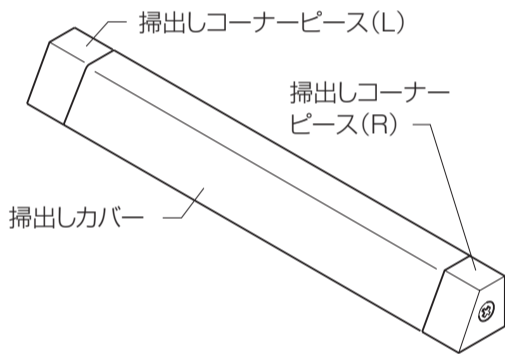
①	②
	
皿タッピンねじφ3.5×25	掃出しコーナーピース (L) (R)
③	
	
釘φ1.5×25	

※釘は寸法によって余る場合があります。余った場合は廃棄してください。

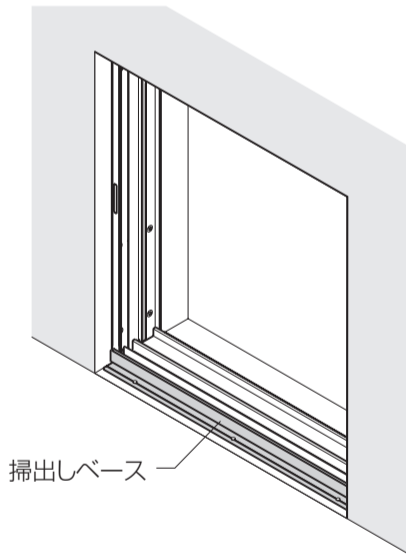
■取付け順序

1 取付け開口の確認

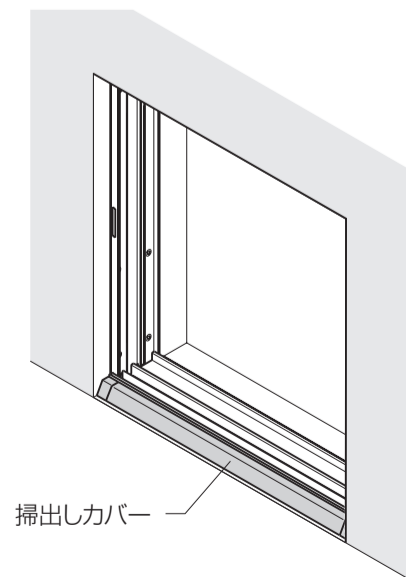
2 掃出しカバーの組立て



3 掃出しベースの取付け



4 掃出しカバーの取付け



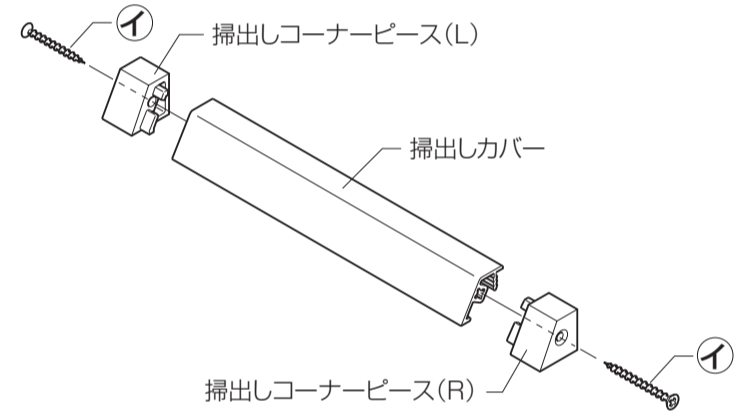
■取付け詳細

1 取付け開口の確認

- 掃出しアタッチメントはインプラス本体を取付けた後、躯体に取付けます。インプラス本体の取付け方法はインプラス引違い窓の「取付け説明書」を参照してください。

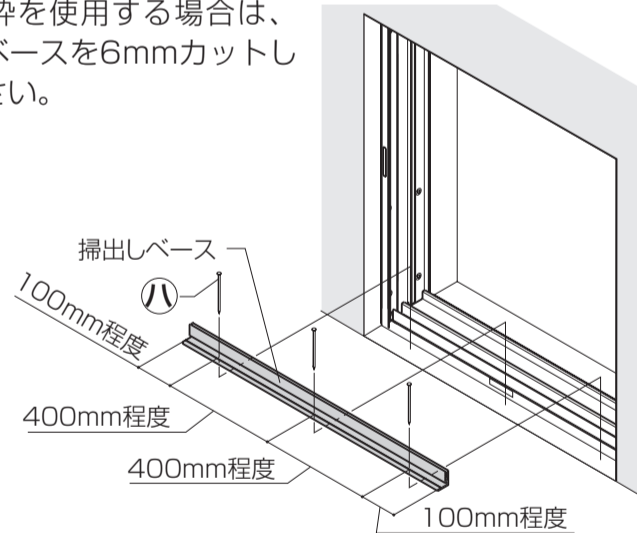
2 掃出しカバーの組立て

- 掃出しカバーの両端に掃出しコーナーピースを差込み、ねじで固定します。
- ※ふかし枠を使用する場合は、掃出しカバーを6mmカットしてください。



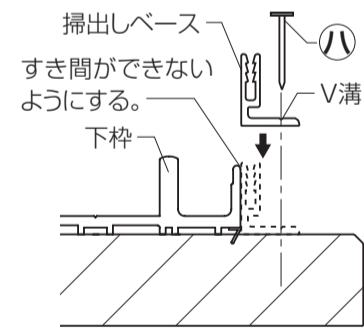
3 掃出しベースの取付け

- 掃出しベースをインプラス本体の下枠に合わせて、窓台に釘で固定します。
- ※釘打ち時、釘締めを使用すると釘が打込みやすくなります。
- ※ふかし枠を使用する場合は、掃出しベースを6mmカットしてください。



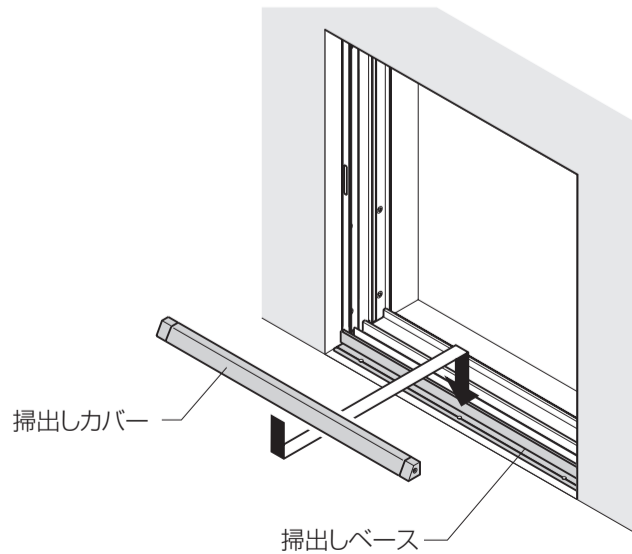
■掃出しベース取付け詳細

- ※インプラス本体の下枠とすき間ができないように取付けます。
- ※釘の取付けピッチは端部100mm、中間400mm程度で止めてください。



4 掃出しカバーの取付け

- 掃出しカバーを掃出しベースに取付けます。



■掃出しカバー取付け詳細

- ※A部にすき間がなくなるまではめ込んでください。

