



トステム株式会社

防音・断熱内窓
インプラス引違い窓 化粧カバー 取付け説明書



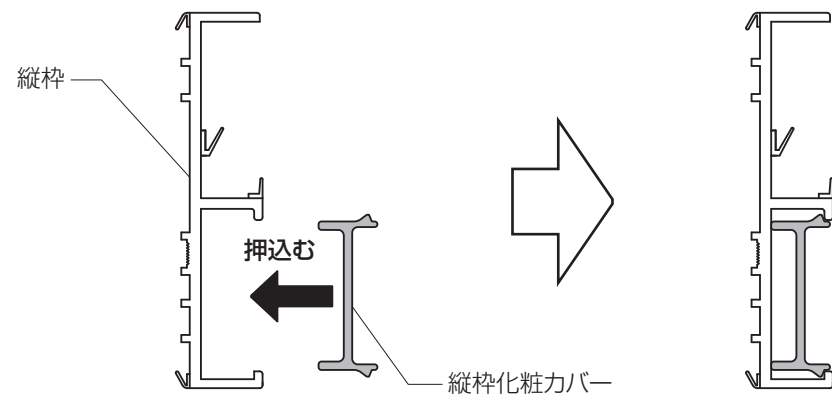
●この説明書は、必ず取付けされる方にお渡しください。

■取付け上のお願い

- 取付けの際は、縦枠化粧カバーを先に取付けてください。
- 下枠用化粧カバー取付けの際は、取付け面のごみや汚れを取除いてから取付けてください。

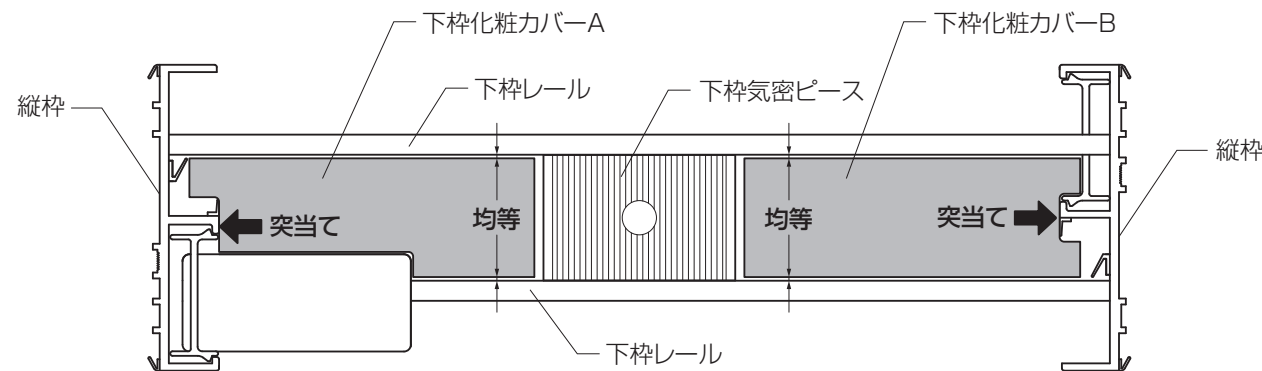
■取付け順序(縦枠化粧カバー)

- 縦枠化粧カバーを縦枠に押当て、パチッと音がするまで押し込みます。上から下まではまっていることを確認してください。

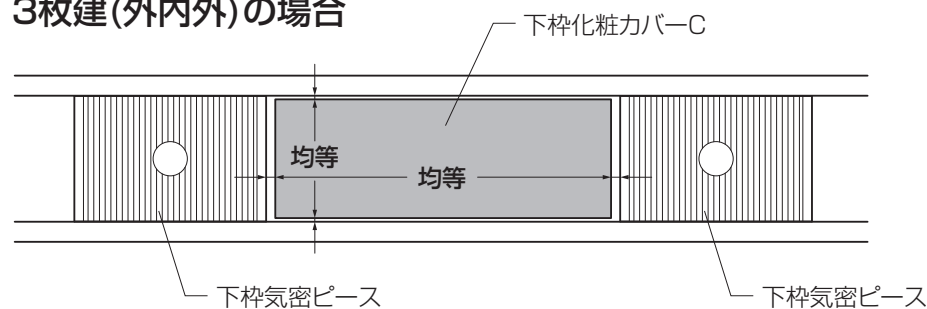


■取付け順序(下枠化粧カバー)

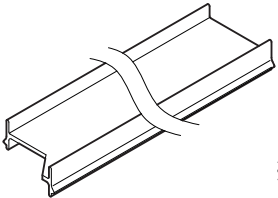
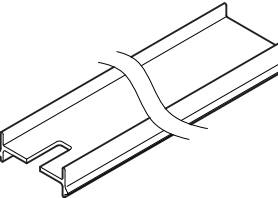
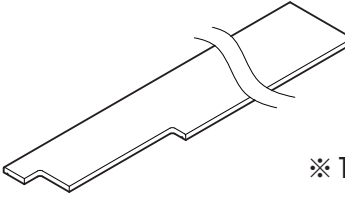
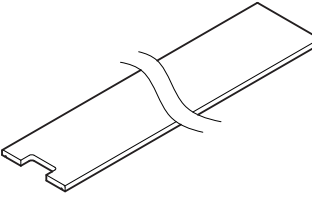
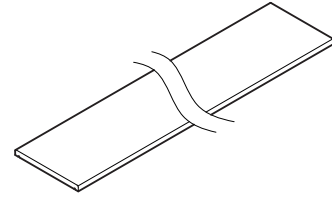
- 下枠化粧カバーのマジックテープのリケイ紙をはがし、切欠きのある方を縦枠のリブに突当てて下枠レール間に均等に張付けます。張付け後はしっかりと押付けてください。4枚建・3枚建(外内外)の場合、中央の化粧カバーは下枠レール間と下枠気密ピース間で均等に張付けてください。



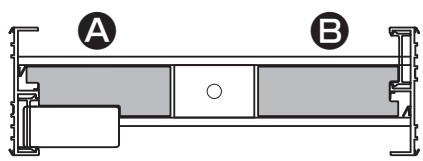
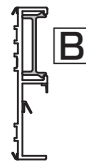

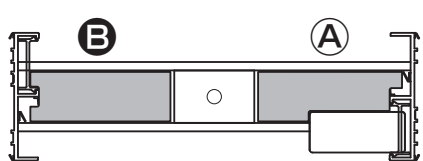


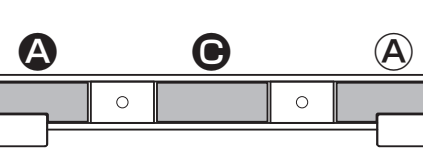


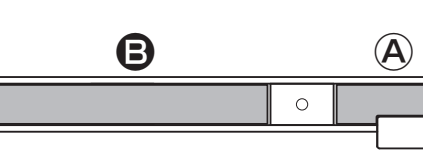


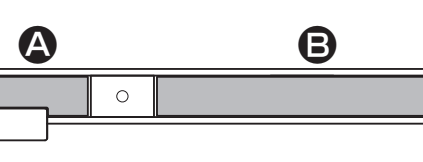


■4枚建・3枚建(外内外)の場合



- 化粧カバーには切欠き形状の異なるものがあります。取付け部位は下表でご確認ください。

縦枠化粧カバーA  ※1 A	縦枠化粧カバーB  ※2 B	※1 2枚建逆勝手、3枚建(外内外)(内内外)、4枚建は本図と対称加工有り。 ※2 2枚建逆勝手、3枚建(内内外)は本図と対称加工有り。
下枠化粧カバーA  ※1 A	下枠化粧カバーB 	下枠化粧カバーC 

		縦枠化粧カバー		下枠化粧カバー	
2枚建					
	逆勝手				
3枚建	外・内・外				
	内・内・外				
	外・内・内				
4枚建		