

このたびは、YKK AP 商品をご採用いただき、誠にありがとうございます。

施工の前に…

商品を正しく施工していただくために、説明書の内容をご確認ください。
商品の施工については必ず本説明書に従ってください。

施工の後に…

取扱説明書・使い方&お手入れガイドブックをお施主様にお渡しください。

注意

- 反り、変形等防止のため、直射日光に当たった状態で放置したり、高温にならないようにしてください。
- 樹脂は割れたり、傷ついたりしやすいため、乱暴に扱わないでください。
- 樹脂をハンマー等で直接たたかないでください。樹脂が割れるおそれがあります。
- 保管・輸送の際は、直接荷重がかからないようご配慮ください。
- 清掃が必要な場合は、中性洗剤溶液を使用し、有機溶剤のご使用は避けてください。

お願い

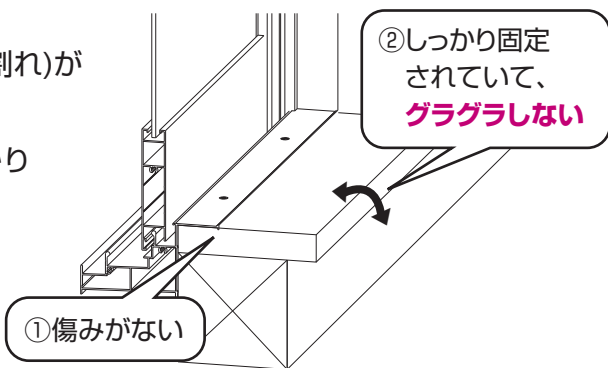
- 商品の取付の際は所定のねじを使用して適正なトルクで締め付けてください。また、ねじを締めすぎると樹脂が割れたり、ねじが貫通したりするおそれがあります。
- 取付開口部の水平・垂直、対角寸法およびねじれの少ないことを確認してください。取付開口部の精度が悪いと商品本来の機能を発揮させることができません。
- 施工完了後、説明書の調整方法通り、調整が行われていることを確認してください。調整不良は操作不良や異常音の原因になります。

施工前に確認してください

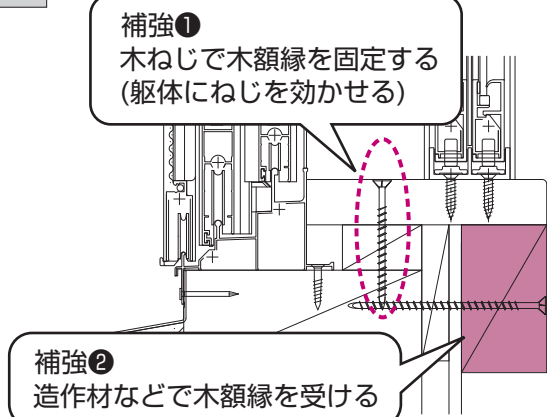
本商品の障子最大重量は約30kgです。
取付面の木額縁が商品重量を支えられることを確認してください。
支えられない場合、**障子脱落の可能性**があるため、木額縁を木ねじや造作材などで補強してください。

【確認項目】

- ① 木額縁に傷み(腐朽・割れ)がないこと
- ② 木額縁が窓台にしっかり固定されていること



補強例



本説明書は専門知識を有する業者様向けの内容となっております。
誤った方法で作業を行うと、不具合につながるおそれがあります。
作業には危険が伴いますので、専門知識を有する業者様が行ってください。

チェックシート

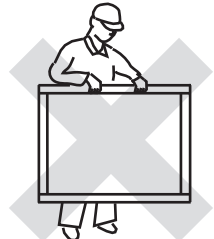
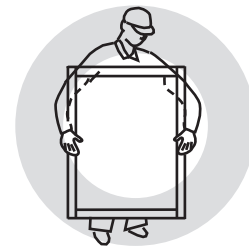
取付時、本文中に表示している「チェックマーク」の確認をしてください。

	項目	チェック欄
①	トルク調整をしましたか?	
②	ねじれ・倒れがないことを確認しましたか?	
③	内障子はずれないことを確認しましたか?	

障子の取扱いとお願い

たて框をしっかりと支えてください。

片側の框のみを持つと、重みで框が抜けるおそれがあります。



片側を支点にして、たて框を持ち上げないでください。

横にして、たて框片側のみを持たないでください。

注意

取付時、電動ドライバー・エアードライバー使用の際は、締め付けトルクは以下を目安に設定してください。

1.0~1.5N・m (10~15kgf・cm) 程度

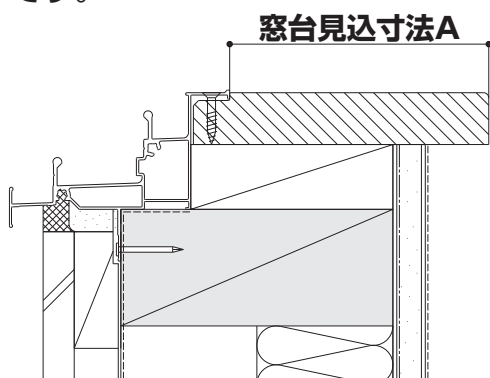


同梱部品一覧

姿 図					
品 名	丸木ねじ (φ3.8×25)	皿木ねじ (φ3.5×20)	スペーサ	はずれ止め	ワッシャ
品 番	WR-3825	WF-3520	3K-21215	5K-17001	3K-21219
個 数	7~15	14~38	4	1	4
備 考	上枠取付用	下枠・たて枠取付用	建付調整用		

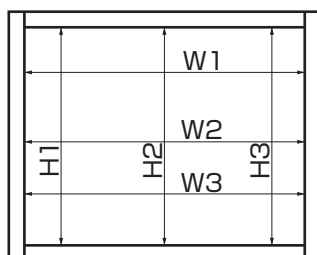
1. 開口部の確認

① 窓台見込寸法Aは最低43mm必要です。

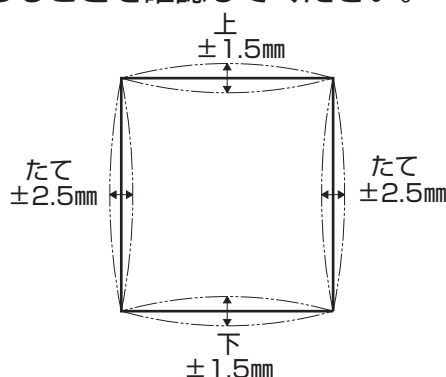


外窓のクレセントが内窓にあたらないうえ確認してください。
(クレセントの回転軌跡や、外窓の内召合せ框の見込寸法によっては、窓台必要寸法が変わります。)

② H1~H3およびW1~W3の最低3ヶ所を採寸し、最小寸法をW、H寸法としてください。



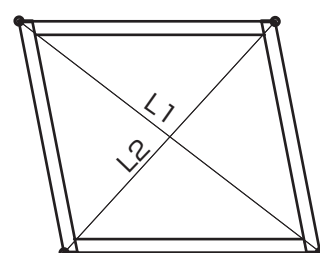
● 上下左右のたわみが図に示す範囲内であることを確認してください。



ポイント

- 施工時にすき間がある場合は、シーリング材で塞いでください。
- 開口部のたわみ量が範囲を超えている場合は、枠との間にスペーサを入れて調整してください。その際、できたすき間は、シーリング材で塞いでください。

● 枠の対角差が5mm以内であることを確認してください。



$$L1 - L2 = \text{A}$$

A
5

注意

サッシ取付時、ねじれ・倒れがないことを確認してください。

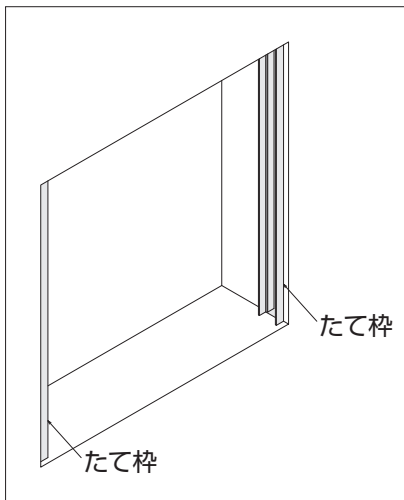


ポイント

W=1000以下の場合、上下枠をたわませにくいので、次ページの施工方法を参照してください。

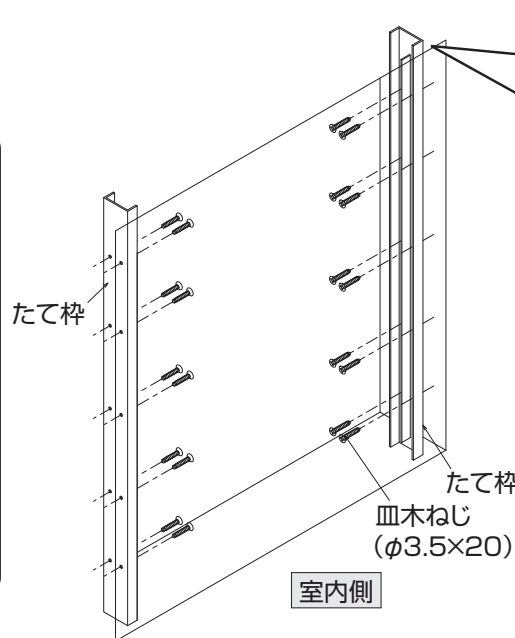
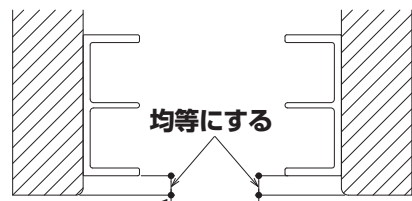
1. たて枠の取付

- ① たて枠を開口部に仮置きして、位置をけがいてください。
- ② たて枠をねじ止めしてください。



ポイント

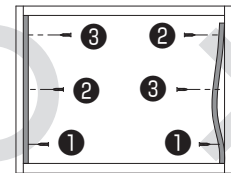
たて枠の位置は窓枠室内側からの寸法Aが均等になるようにしてください。



向きに注意
切欠きの大きい
部分は上枠側

注意

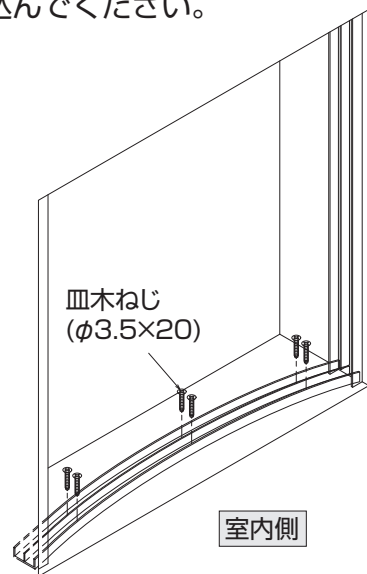
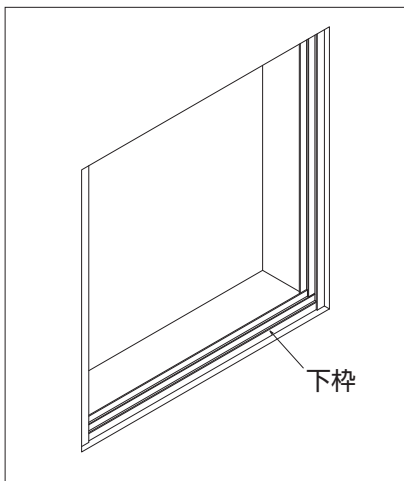
中間部がたわまないように端部から順番にねじで固定してください。



中間部がたわんだままねじで固定すると、枠が波打つ原因となります。

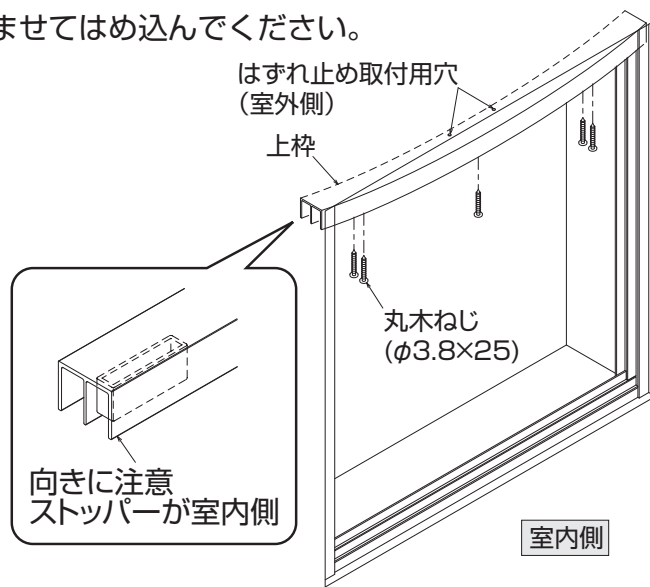
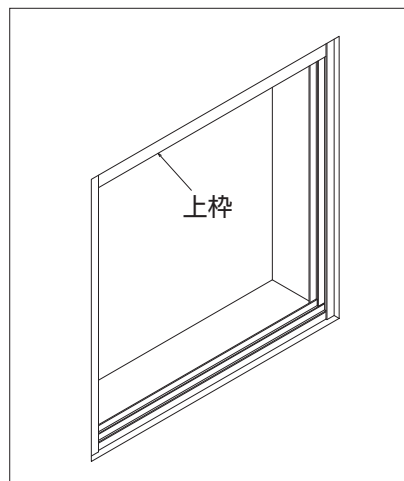
2. 下枠の取付

- ① 下枠を図のように内側にたわませてはめ込んでください。
- ② 下枠をねじ止めしてください。

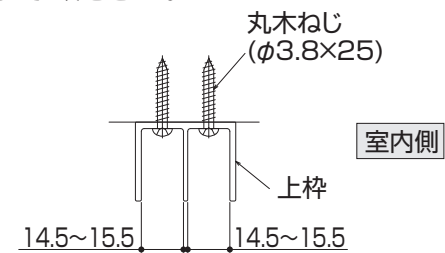


3. 上枠の取付

- ① 上枠を図のように内側にたわませてはめ込んでください。
- ② 上枠をねじ止めしてください。



- ③ 上枠レール先端を測り、14.5~15.5mmになっていることを確認してください。

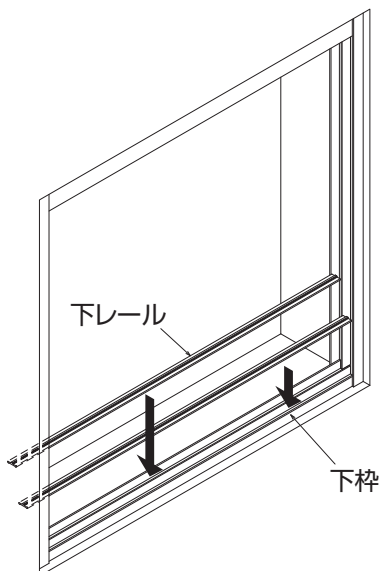


ポイント

レール先端が14.5mm未満の場合は、ねじを少しゆるめて14.5~15.5mmになるようにしてください。

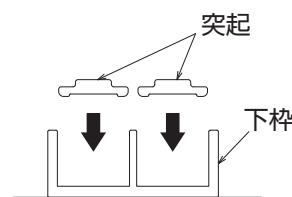
4. 下枠レールの取付

下枠に下レールを取付けてください。



ポイント

中央に突起がある方を上にして取付けてください。



2. 枠の取付 (W=1000 以下の場合)

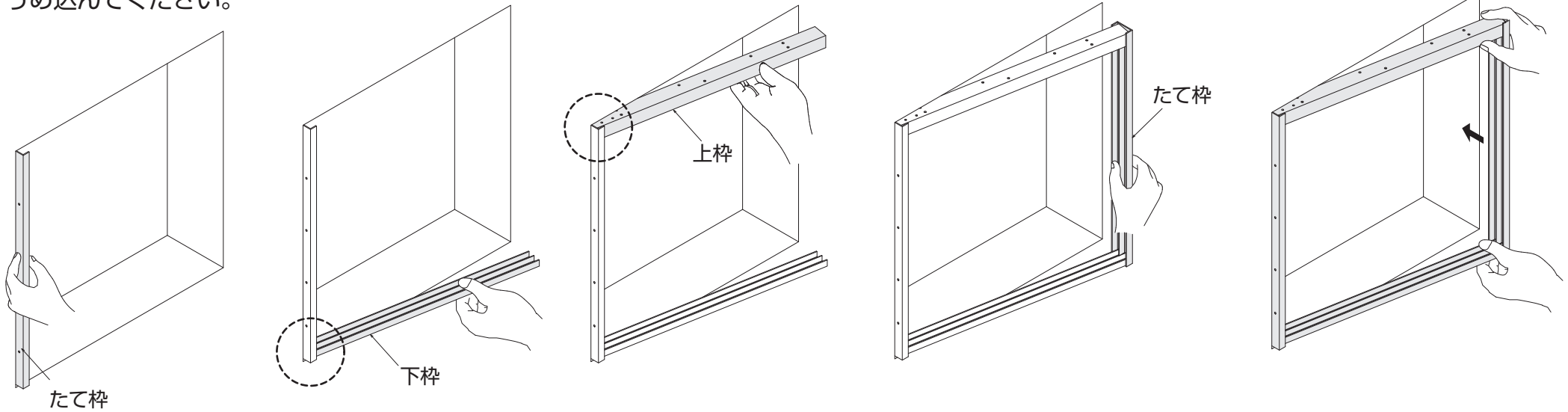
枠の向きは前ページを参照し、注意して取付けてください。

①片側のたて枠を半分程
うめ込んでください。

②上下枠を片側のみ差込んでください。

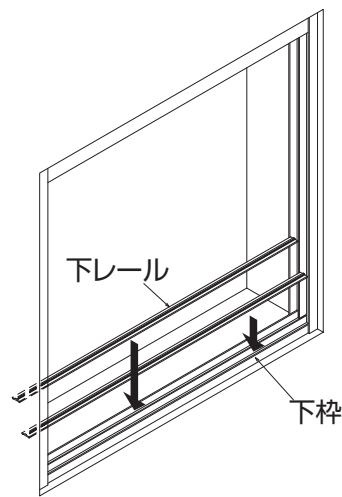
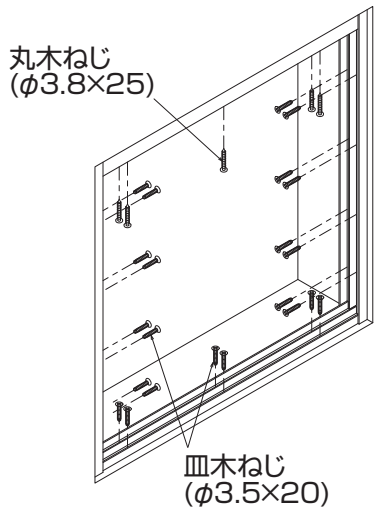
③たて枠をそえてください。

④開口部に押込んでください。



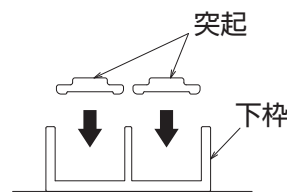
⑤ねじで固定してください。

⑥下枠に下レールを取付けてください。



ポイント

中央に突起がある方を上にして取付けてください。



ポイント

四方枠を徐々に押込んでください。

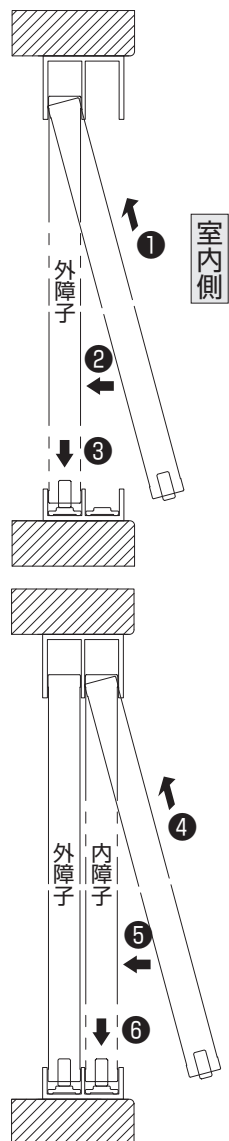
注意

サッシ取付時、ねじれ・倒れないことを確認してください。



3. 障子の吊込み

室内側より、外障子、内障子の順に枠に吊込んでください。

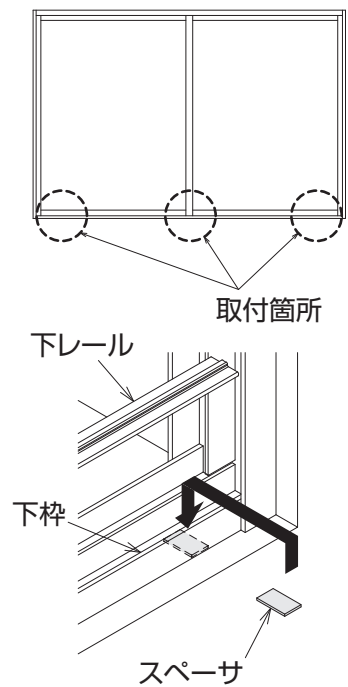


ポイント

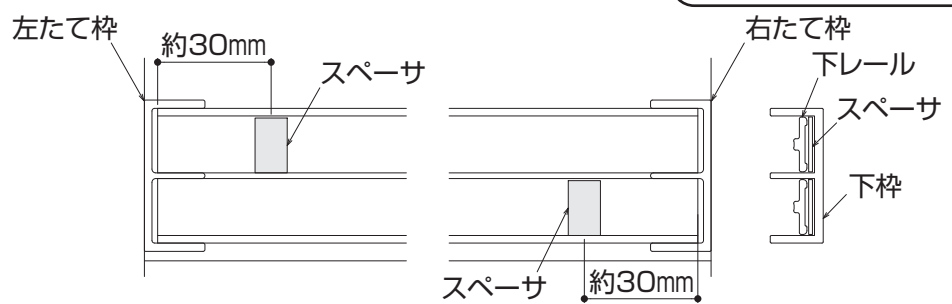
引手が室内側になるように吊込んでください。

4. 調整

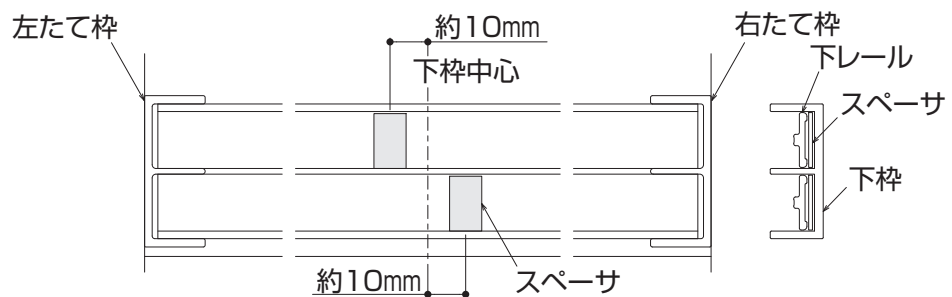
下枠とレールの間にスペーサを取付けることで建付調整が行えます。



戸先框を上げる場合



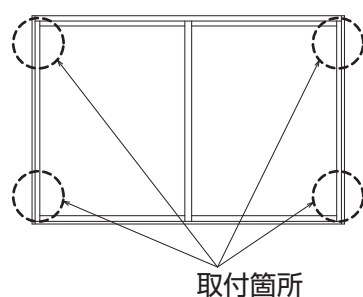
召合せ框を上げる場合



ポイント

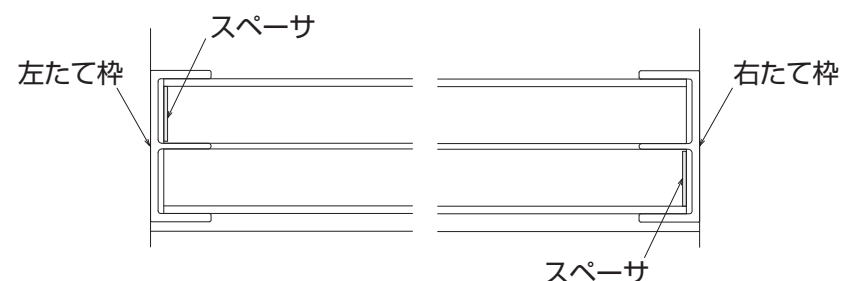
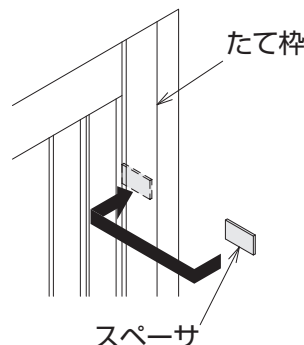
枠の貼付け面の油、汚れなどをきれいに落としてください。

また閉じた状態でたて枠と障子のガタつきが気になる場合は、たて枠の上または下に重ねて貼付けることで抑えることができます。



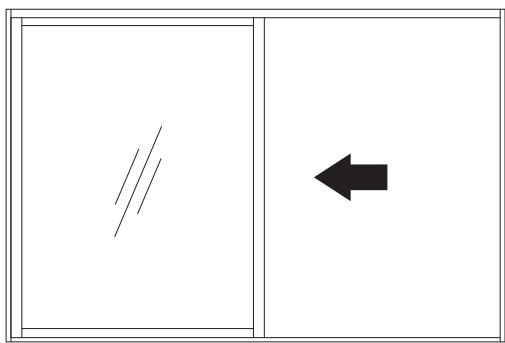
ポイント

調整にスペーサが更に必要な場合は、オプションの調整スペーサ (BS-WUH-1 20枚入り) を使用してください。

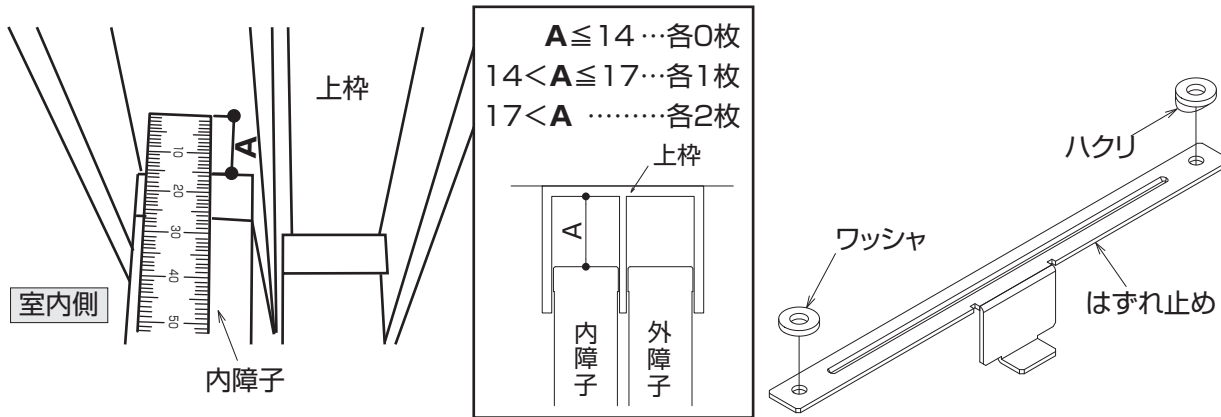


5. はずれ止めの取付

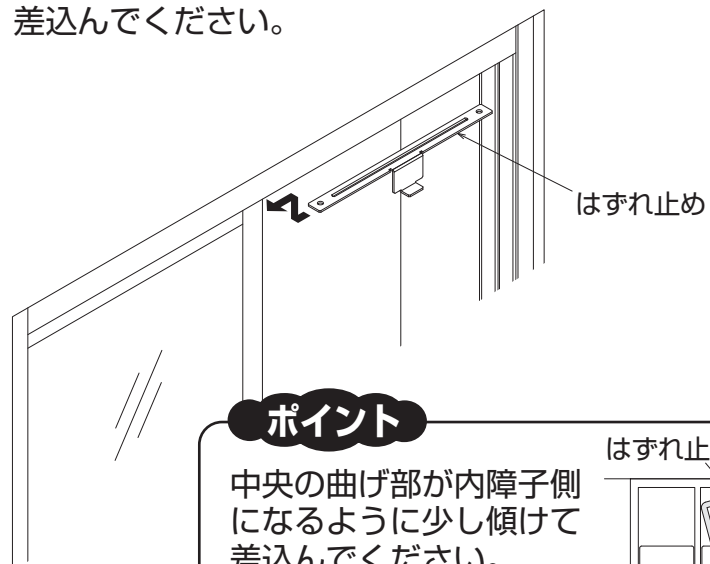
①障子をすべて左に寄せてください。



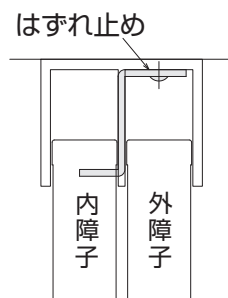
②上枠と内障子上端とのチリを測定してください。
チリに応じて、ワッシャの枚数を変えて貼付けてください。



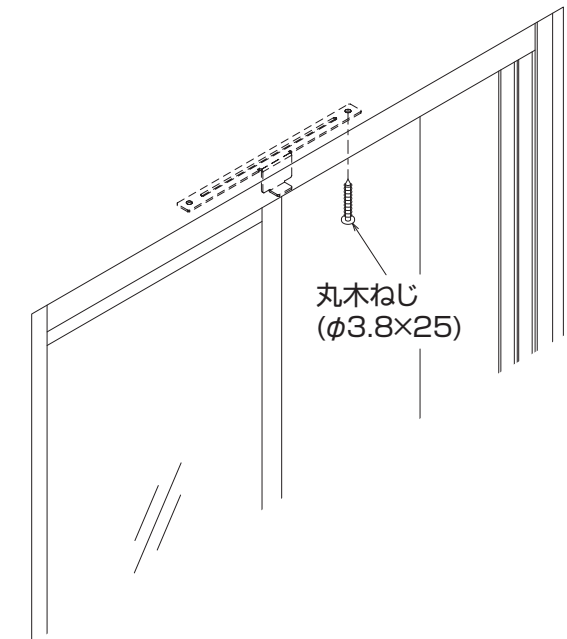
③はずれ止めを上枠の外障子側溝と外障子の間に差込んでください。



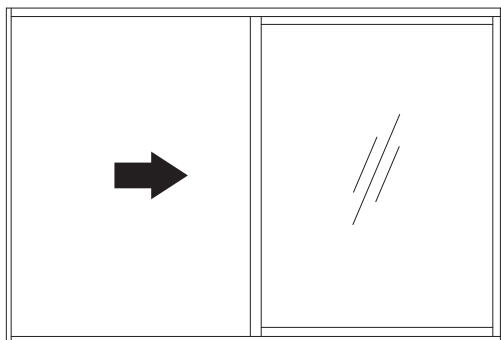
④はずれ止めの立上りを中間レールの切欠きにはめてください。



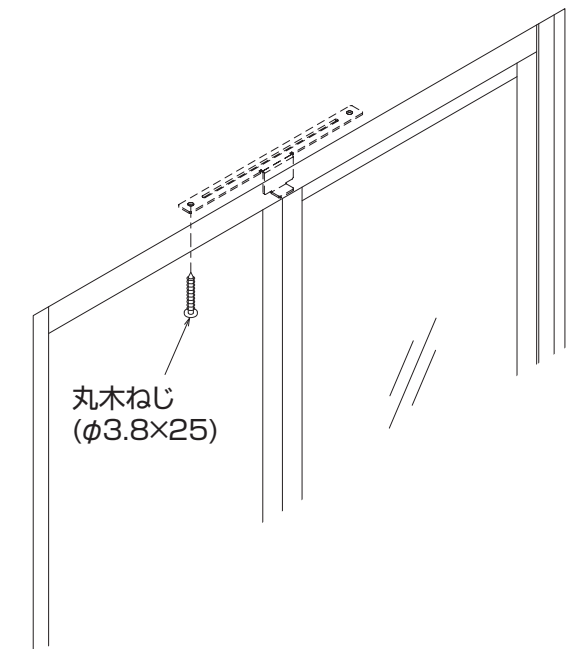
⑤はずれ止めをねじ止めしてください。



⑥障子をすべて右に寄せてください。



⑦はずれ止め(反対側)をねじ止めしてください。



⑧開閉確認、内障子があずれないことを確認してください。



障子を取りはずす場合は、3～5の逆手順で行ってください。