

## 後付引手

### ● プラマードU 内窓 引違い窓用

本マニュアルは専門知識を有する業者様向けの内容となっております。  
誤った方法で作業を行うと、不具合につながるおそれがあります。  
作業には危険が伴いますので、専門知識を有する業者様が行ってください。

- ・本商品を取付けると、サッシに100mm程 引残しが生じます。引き残した状態で外窓のクレセント操作が出来る事を事前にご確認下さい。
- ・ストッパー取付要領(裏面)についても事前にご確認下さい。

### 目次

- 事前準備
- 使用部品一覧表
- 内部引手の取外し
- 引手の位置決め
- 取付穴の加工
- 引手の取付
- ストッパー取付要領 (別売部品)

このたびは、YKK AP商品をご採用していただき、誠にありがとうございます。

#### 施工の前に…

商品を正しく施工していただくために、説明書の内容をご確認ください。

## ■ 事前準備

[必要な工具]

施工時に以下の準備が必要になりますので、事前にご用意下さい。

- ・スケール
- ・金尺
- ・電気ドリル
- ・ドリル刃(φ5.0, 8.0)
- ・プラス・マイナスドライバー
- ・ポンチ
- ・脚立
- ・掃除機

○障子の外れ止め・クレセント・クレセント受け・戸車の調整は事前に行ってください。

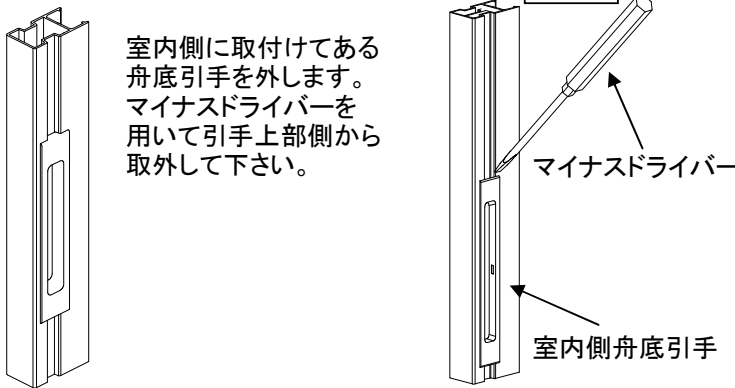
○引手を取付けるサッシにより取付方法が異なるため、事前に確認してください。

## ■ 使用部品一覧表

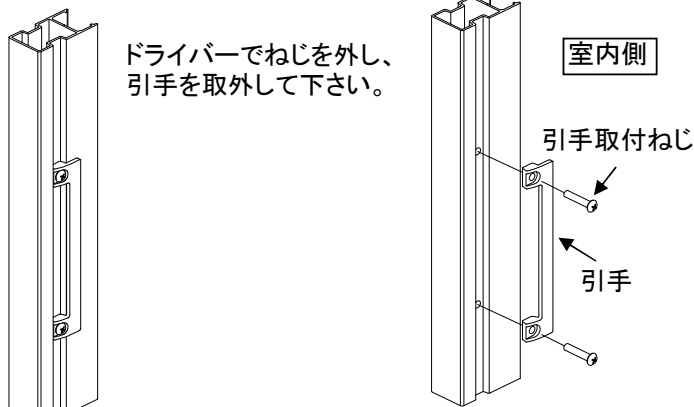
姿図					
品名	引手	引手取付用金具	ねじ隠しシール	取付ねじ	位置決めシール
数量	1	1	2	2	1

## ■ 内部引手の取外し

### ● 内外に舟底引手が付いている場合

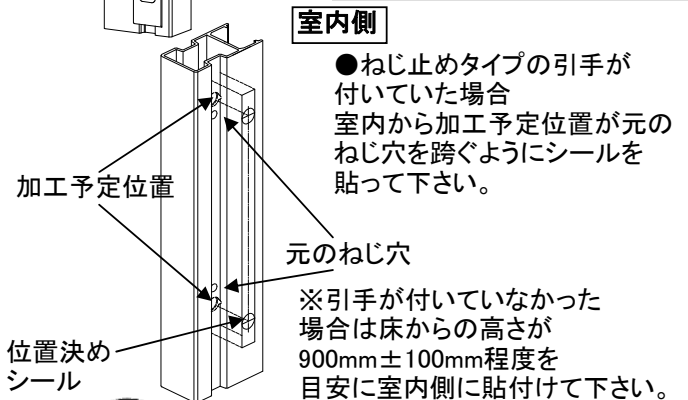
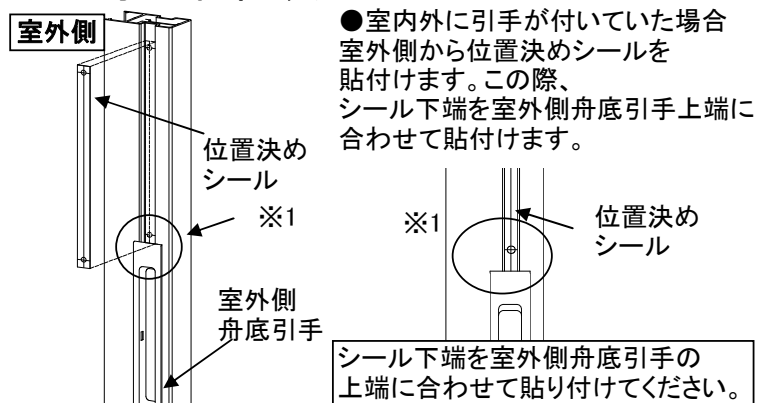


### ● 室内側にねじ止めで引手が付いている場合

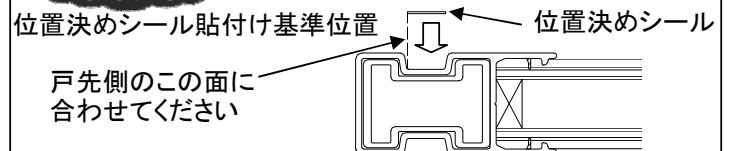


※引手が付いていない場合はこの作業は不要です。

## ■ 引手の位置決め

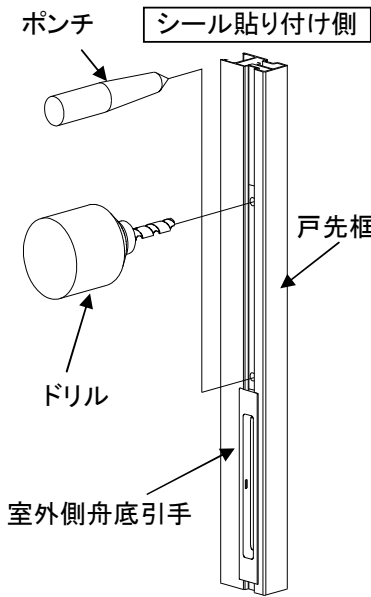


#### ポイント



## ■取付穴の加工

位置決めシールに印刷されている穴中心にポンチを打ち、框にφ5のドリルで穴あけて貫通させます。同様にφ8のドリルで貫通穴を広げて下さい。加工後、位置決めシールを剥がし、框内外面のバリを取ってください。



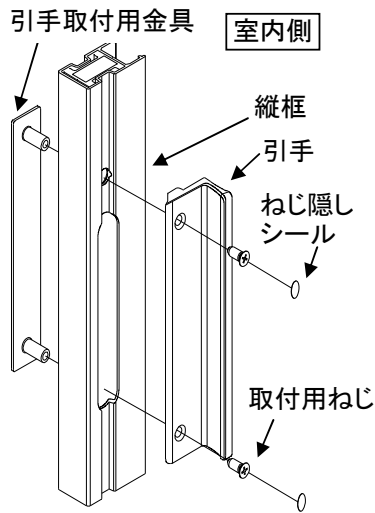
**注意**

ドリル貫通時に外窓や外障子を傷付けないよう位置をずらしてから加工して下さい。ドリルチャックで框を傷付けないよう注意して下さい。

※バリを残したままにしていると、框と引手との間に隙間ができてしまいます。

## ■引手の取付

引手取付用金具がずれないように手で押さえながら下記の通りに引手を室内側に取付けます。



**注意**

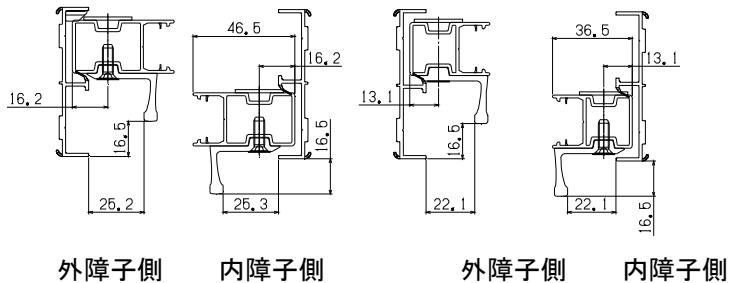
電動ドライバー使用禁止

ねじ締付けの際には電動ドライバーを用いず、手で締付けて下さい。その際、部品、形材の変形のない様に締付けて下さい。2.0~2.5N・m程度(20~25kgf・cm)

### ●参考納まり図

テラス・ランマ通しタイプ  
(框見付46.5mm)

窓タイプ  
(框見付36.5mm)

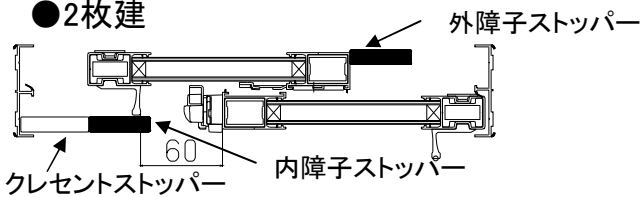


## ■ストッパー取付要領

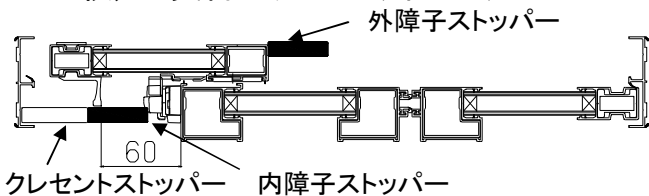
外障子に引手を取付ける場合は引手と召合せ框での指挟みを防止する為、障子ストッパーを取付けて下さい。下記部品セットを2セットご用意頂き 内障子ストッパー上下、外障子ストッパー上下の計4個取付けて下さい。障子ストッパー『BS-PUH-37』(エコ内窓 プラマードUカタログ参照) 1セット内容物:障子ストッパー×2 取付ねじ×4

- ①内障子ストッパーは閉じた状態の外障子側引手と内障子召合せ框の間隔が60mm程となるよう取付けて下さい。
- ②外障子ストッパーは閉じた状態の内障子召合せ框と外障子側引手の間隔が60mm程となるよう取付けて下さい。  
※偏芯2枚建や3枚建の一部では上記の間隔になる前に障子が止まる為、障子ストッパーが不要になる場合があります。  
※3枚建両袖タイプ、4枚建では外障子ストッパーを付けると左右の外障子の動きが規制されます。  
※3枚建の両袖タイプではテラス・ランマ通しタイプ(框見付46.5mm)では $B+C-A \leq 107.5$  窓タイプ(框見付36.5mm)では $B+C-A \leq 101.2$  でない外障子ストッパーが付けられません。事前にご確認下さい。

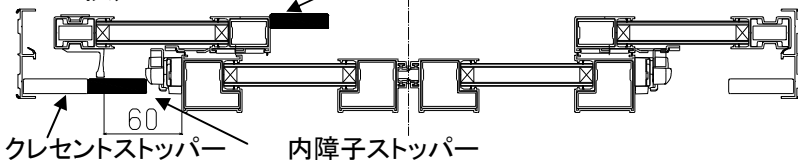
### ●2枚建



### ●3枚建 突合せタイプ (外内内)



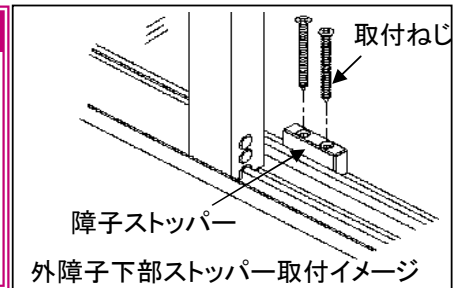
### ●4枚建



**注意**

電動ドライバー使用禁止

ねじ締付けの際には電動ドライバーを用いず、部品の変形のないよう手で締付けて下さい。



### ●3枚建 両袖タイプ (外内外)

