

このたびは、YKK AP 商品をご採用いただき、誠にありがとうございます。

**変更** ふかし枠の補強例を追記しました。詳細は、「施工にあたっての注意」のちらしを参照してください。

本説明書は専門知識を有する業者様向けの内容となっております。誤った方法で作業を行うと、不具合につながるおそれがあります。作業には危険が伴いますので、専門知識を有する業者様が行ってください。

- 注意**
- 反り、変形等防止のため、直射日光に当てた状態で放置したり、高温にならないようにしてください。
  - 樹脂は割れたり、傷ついたりしやすいため、乱暴に扱わないでください。
  - 樹脂をハンマー等で直接たたかないでください。樹脂が割れるおそれがあります。
  - 保管・輸送の際は、直接荷重がかからないようご注意ください。
  - 清掃が必要な場合は、中性洗剤溶液を使用し、有機溶剤のご使用は避けてください。

- お願い**
- 商品を正しく組立・施工していただくために、説明書の内容をご確認ください。
  - 商品の組立・施工については必ず本説明書に従ってください。
  - 商品の組立・取付の際は所定のねじを使用して適正なトルクで締め付けてください。また、ねじを締めすぎると樹脂が割れたり、ねじが貫通したりするおそれがあります。
  - 取付開口部の水平・垂直、対角寸法およびねじれのないことを確認してください。取付開口部の精度が悪いと商品本来の機能を発揮させることができません。
  - 施工完了後、説明書の調整方法通り、調整が行われていることを確認してください。調整不良は操作不良や異常音の原因になります。
  - 取扱説明書・使い方&お手入れガイドブックをお施主様にお渡しください。

**同梱部品一覧**

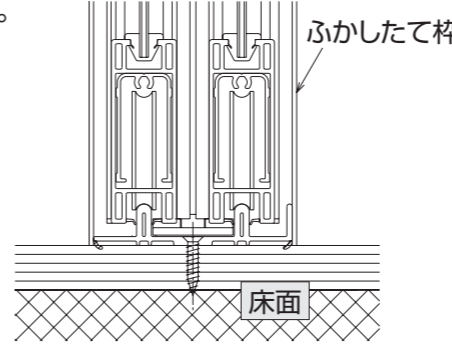
番号	①	②	③	④	⑤	⑥	⑦
品名	コーナーブロック	コーナーカバー	すき間隠しカバー	薄バインド木ねじ (φ3.8×20)	丸木ねじ (φ4.8×63)	皿ドリルねじ (φ4×19)	小トラスタッピンねじ (φ4×12)
品番	2K-34040	2K-34043	2K-34045	WS-3820	WR-4863	4K-14920	EM-4012
3方	2	2	2	6~30	6~18	10~54	2~11
4方	4	4	4	8~46	8~32	12~68	2~11
備考				ふかし枠補強材取付用	ふかし枠補強材取付用	本体枠取付用	カーテンレールブラケット取付用

カーテンレール対応の場合にのみ同梱

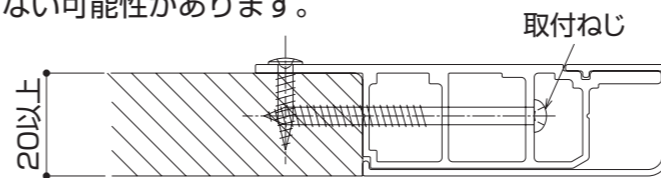
**開口部の確認**

取付開口部の寸法を確認してください。確認方法は、プラマードU本体の説明書を参照してください。

- 本説明書は四方枠で説明しています。三方枠はふかし下枠がなく、ふかしたて枠は床面に納まります。

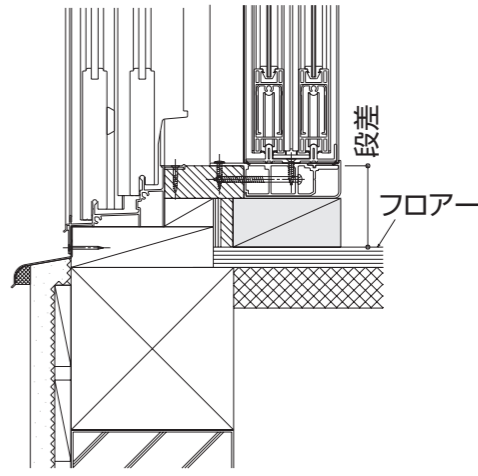


- 額縁に傷みがなく、重量を支える事ができ、ねじが十分に効く状態であることを確認してください。額縁の見付は20mm以上のものに取付けてください。20mm以下の場合だと、割れにより見付ねじが効かない可能性があります。



**またぎ段差の場合**

注意) フロアと額縁に段差がある場合は、必ず補強をしてください。補強がない場合は、障子や人の荷重でふかし枠が変形・破損し、障子が脱落するおそれがあります。詳細は、「施工にあたっての注意」のちらしを確認してください。



左図は造作での補強を実施した例です。

**注意**  
取付時、電動ドライバー・エアードライバー使用の際は、締め付けトルクは以下を目安に設定してください。  
**2.0~2.5N・m (20~25kgf・cm)**

**注意**  
障子脱落の可能性があるため、「施工にあたっての注意」のちらしを確認の上、必ず補強の実施をお願いします。  
＜施工例＞  
下図は「補強ふかし枠 補強部品-ブラケット」で、補強を実施した例です。

**1. ふかし枠補強材の組立・取付**

①ふかし枠補強材をコーナーブロックで連結し組立ててください。

ふかし枠補強材はコーナーブロックの根元まで差込んでください。

「補強ふかし枠 補強部品-補強角パイプまたはブラケット」の場合、補強材取付用の加工がある下ふかし枠補強材を下部に取付けてください。

- ポイント**
- コーナーブロックのスナップ部のある方が室内側になります。
  - 見つけ方向のねじピッチP=400が下枠になります。

**お願い**  
カーテンレール対応ふかし枠や補強ふかし枠の場合、ふかし枠コーナー部をテープ（現地調達）で仮固定してください。木額縁への位置決め、ねじの固定がしやすくなります。ふかし枠固定後、テープは剥がしてください。

下部も同様です。

仕様により上部と下部に取付くふかし枠補強材の形状が異なります。ふかし枠補強材の形状を確認し、取付けてください。

**変更**

②上枠中央部でふかし枠補強材を仮固定してください。

③ 躯体に合わせてふかし枠補強材の位置決めをしてください。

④ 残りの薄バインド木ねじを打ち込んでください。

- ポイント**
- 額縁の面違いを確認して取付けてください。段差のある場合はスペーサーを入れてください。
  - ふかし枠開口部に両面テープ（別途手配）で仮止めすると、位置決め、ねじで固定がしやすくなります。

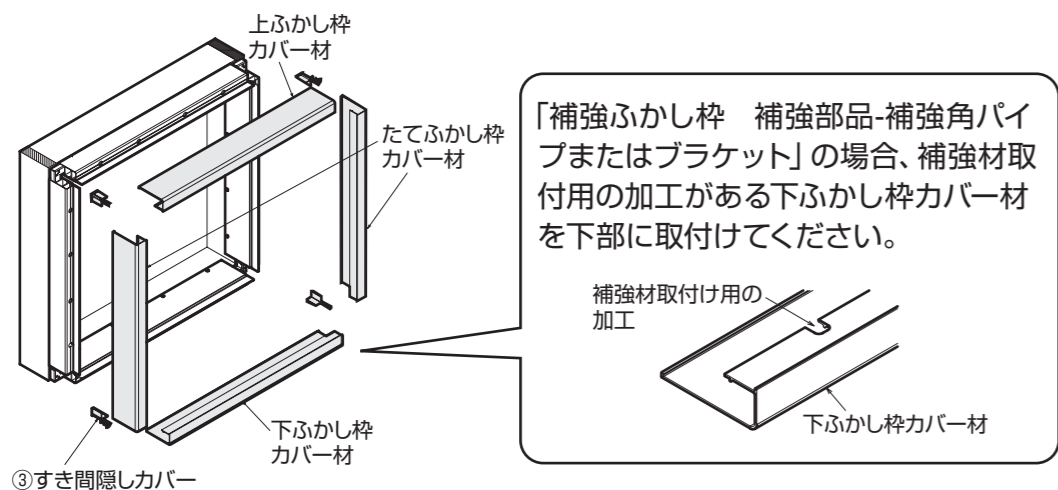
**注意**  
下穴φ4、深さ25mm程度の穴を必ずあけてください。木額縁が割れるおそれがあります。

⑤ 木額縁にφ4の下穴をあけてください。  
⑥ 丸木ねじで木額縁に固定してください。

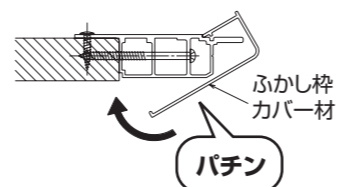
**W>4000の場合**

- 上下ふかし枠補強材が2本ずつ同梱されています。
- ふかし枠補強材の継ぎ目が開口の中心にくるように2本を継いで取付けてください。

## 2. ふかし枠カバー材の取付



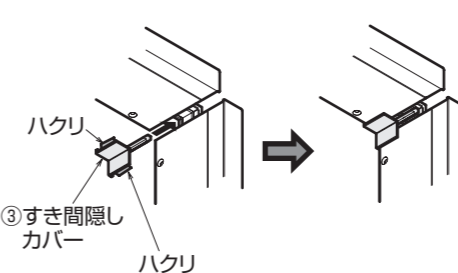
**① ふかし枠カバー材の取付**  
ふかし枠補強材のクリップにかみ合わせ「パチン」と音がするまで押込んでください。



**ポイント**

ふかし枠補強材の粘着面にゴミが付着していないことを確認し、しっかりと圧着してください。

**② すき間隠しカバー材の取付**  
すき間隠しカバーの両面テープをハクリして仮固定してください。

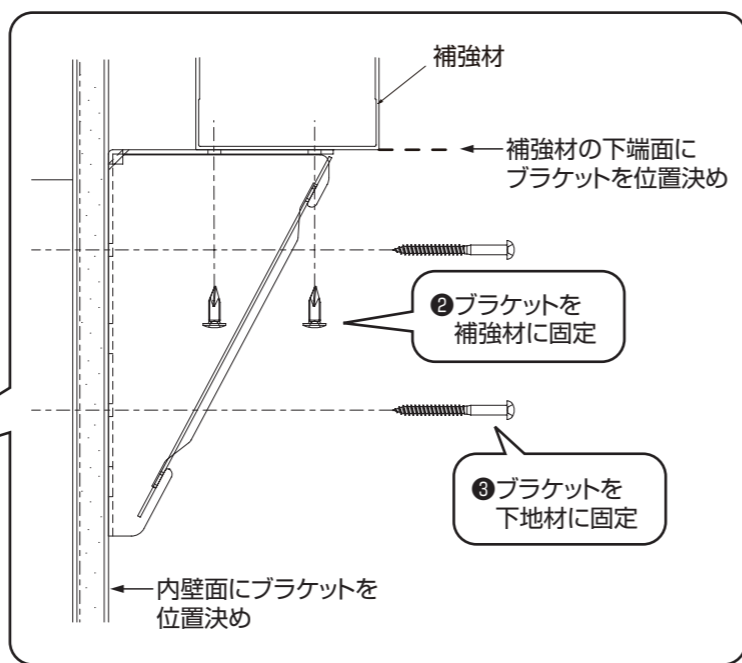
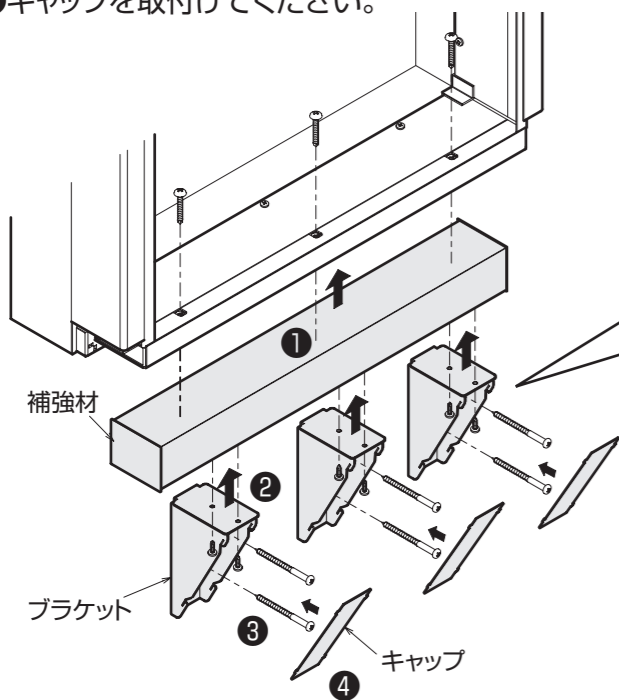


## 3. ふかし枠の補強



下記は、「補強ふかし枠 補強部品-ブラケット」で補強した例です。補強方法は納まりにより異なります。詳細は、「施工にあたっての注意」のちらしを参照してください。

- 補強材を下ふかし枠補強材に取付けてください。
- ブラケットを補強材に固定してください。
- ブラケットを下地材に固定してください。
- キャップを取付けてください。



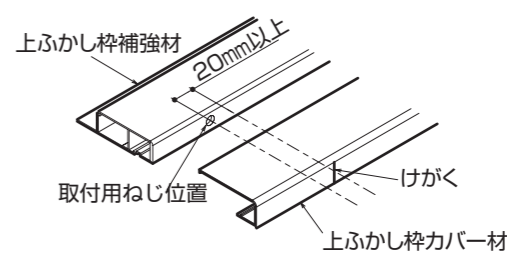
## カーテンレール対応の場合

**① 前加工**

上ふかし枠カバー材にブラケット取付位置をけがいてください。

**ポイント**

上ふかし枠補強材取付用ねじ位置を避けてください。

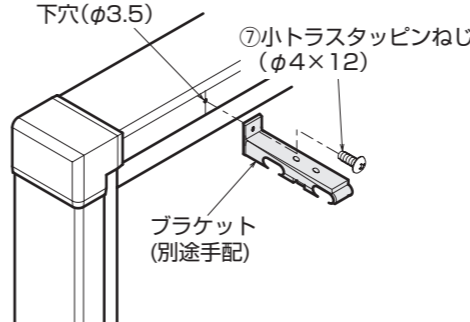


**② 組立・取付**

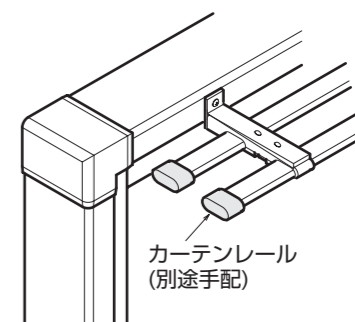
1. ふかし枠補強材の組立・取付 ~ 5. コーナーカバーの取付を参照し、ふかし枠を取付けてください。

**③ カーテンレールの取付**

① 下穴(φ3.5)をあけ、ブラケット(別途手配)を取付けてください。



② カーテンレール(別途手配)を取付けてください。



## 4. プラマードU本体枠の取付

取付は、プラマードU本体の説明書を参照してください。取付ねじは、下記のとおり使用してください。

**■引違い窓の場合**

ふかし枠に同梱されている本体枠取付用ねじ(皿ドリルねじ)で枠をねじ止めしてください。

**■内開き窓の場合**

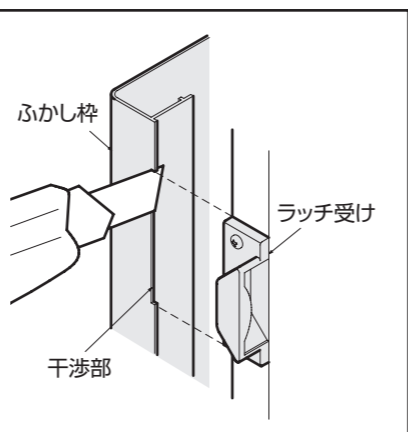
ふかし枠に枠取付用ねじをねじ止める箇所に下穴加工が必要となります。枠の取付穴に合わせてふかし枠にφ3の下穴をあけてから、本体に同梱されている枠取付用ねじ(木ねじ)で枠をねじ止めしてください。

**■開き窓テラスの場合**

本体に同梱されている枠取付ねじ(ドリルねじ)で枠をねじ止めしてください。

**内開き窓の場合**

ラッチ受けと戸先側ふかし枠突起部が干渉します。ふかし枠突起部に切込みを入れ、干渉部を削り取ってください。

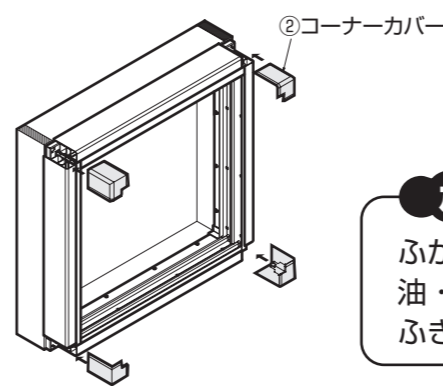


## 5. コーナーカバーの取付

**お願い**

プラマードU枠取付時に、アルミ切粉が発生します。コーナーカバー取付前にアルミ切粉を吸い取ってください。

両面テープをハクリし、コーナーカバーを「パチン」と音がするまで押込んでください。



**ポイント**

ふかし枠の両面テープと接着面の油・ゴミなどの汚れは、きれいにふき取ってください。

