

施工にあたっての注意

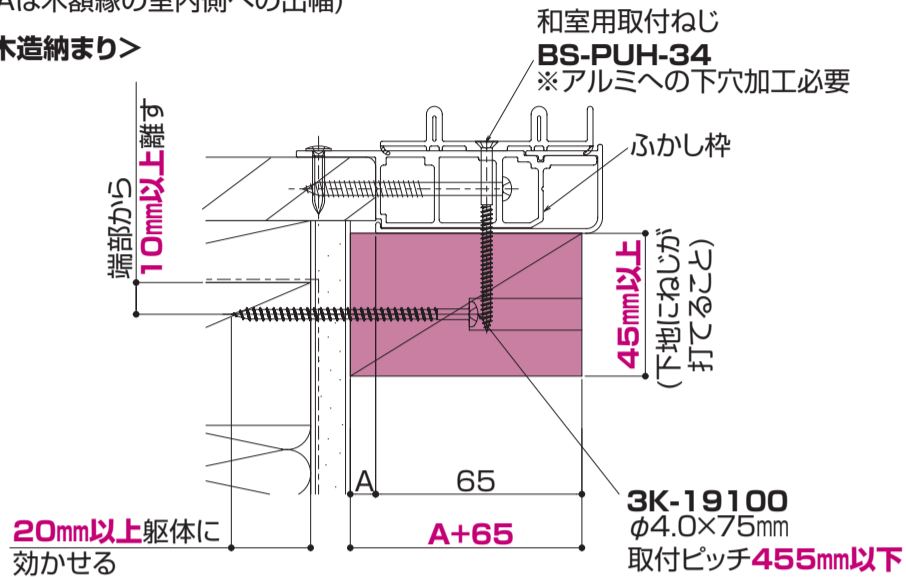
ふかし枠70を施工する場合、**障子脱落**の可能性があるため、**必ず商品施工時の補強が必要**となります。
以下の補強例を参考に、いずれかの補強を行ってください。

造作材で補強する場合

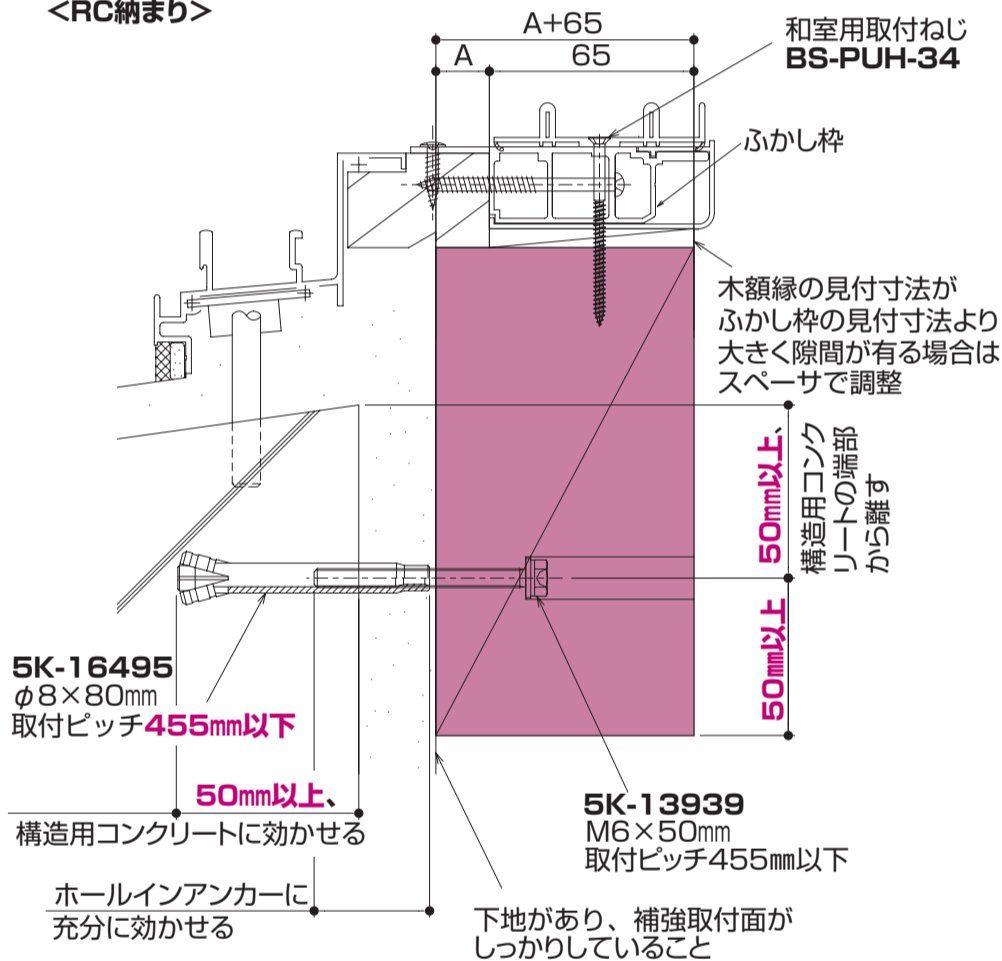
●下地がある場合

造作材を用いて、以下のように補強を行ってください。
(Aは木額縁の室内側への出幅)

<木造納まり>

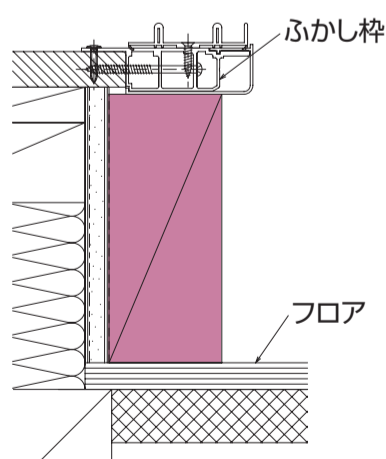


<RC納まり>



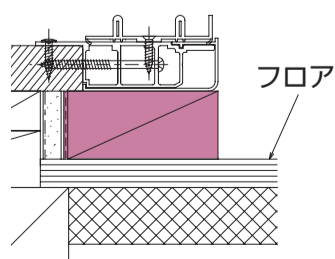
●下地がない場合、納まりが不明な場合

床からふかし枠を支える補強を、
造作材等で行ってください。



●またぎ段差部の場合

床からふかし枠を支える補強を
造作材等で行ってください。

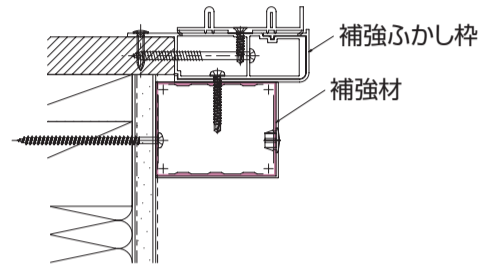


補強部品で補強する場合

●下地がある場合

補強部品-補強角パイプでの補強例

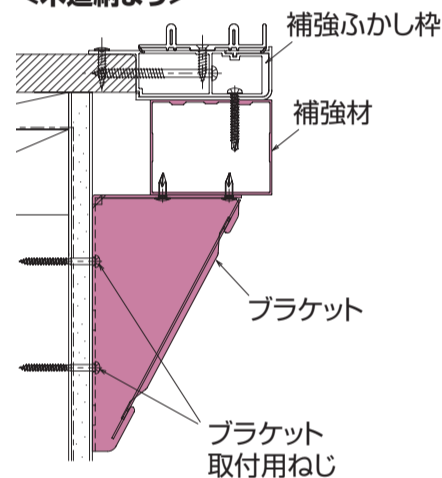
詳細は、「補強ふかし枠 補強部品-補強角パイプ」の
組立・施工説明書を参照してください。



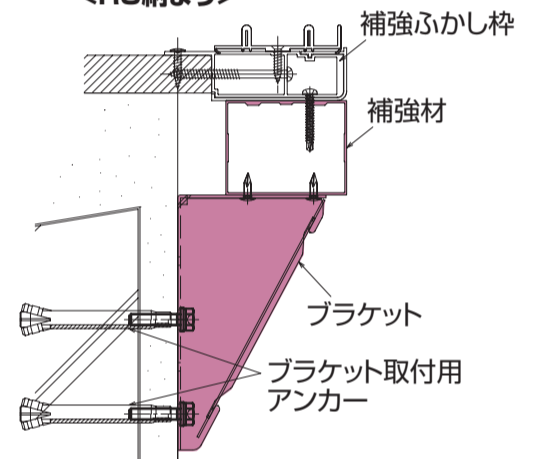
補強部品-ブラケットでの補強例

詳細は、「補強ふかし枠 補強部品-ブラケット」の
組立・施工説明書を参照してください。

<木造納まり>



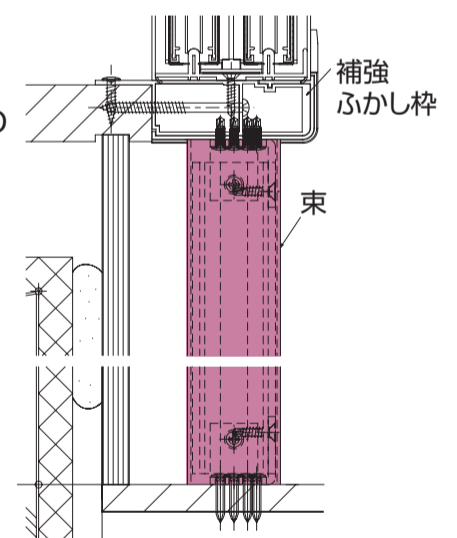
<RC納まり>



●下地がない場合、納まりが不明な場合

補強部品-束での補強例

詳細は、「補強ふかし枠 補強部品-束」の
組立・施工説明書を参照してください。



●またぎ段差部の場合

またぎ高さHが200mm以上の場合、補強部品-束を用いて上図のように
補強を行ってください。

「またぎ段差(ふかし枠70)」での対応例

またぎ高さHが200mm以下の
場合、右図のように
「またぎ段差(ふかし枠70)」で
対応することも可能です。
詳細は、弊社営業窓口まで
お問い合わせください。

