

このたびは、YKK AP 商品をご採用いただき、誠にありがとうございます。

本説明書は、プラマードU引違い窓用掃き出しアタッチメントの施工要領を説明しています。
引違い窓の組立・施工については引違い窓に同梱の説明書をご覧ください。

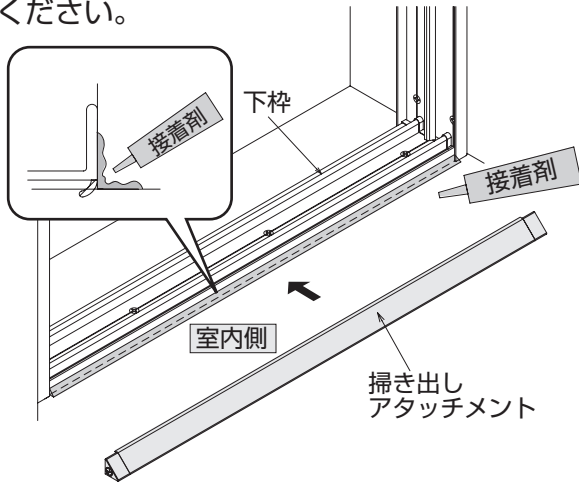
同梱部品

姿図	
品名	隠し釘
品番	5K-13508
個数	2~13

本説明書は専門知識を有する業者様向けの内容となっております。
誤った方法で作業を行うと、不具合につながるおそれがあります。
作業には危険が伴いますので、専門知識を有する業者様が行ってください。

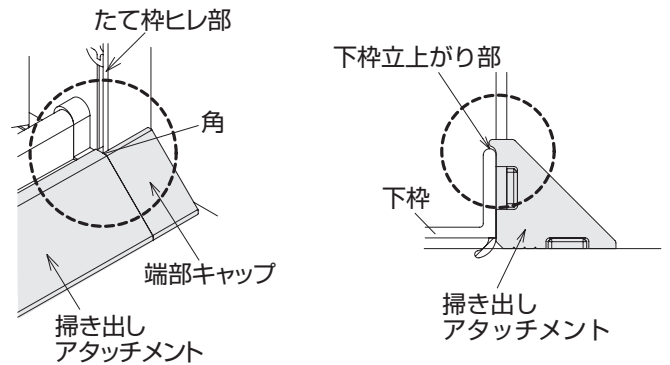
取付

- ①下枠の室内側に木工用ボンド(現地調達)を塗布し、掃き出しアタッチメントを押えつけてください。

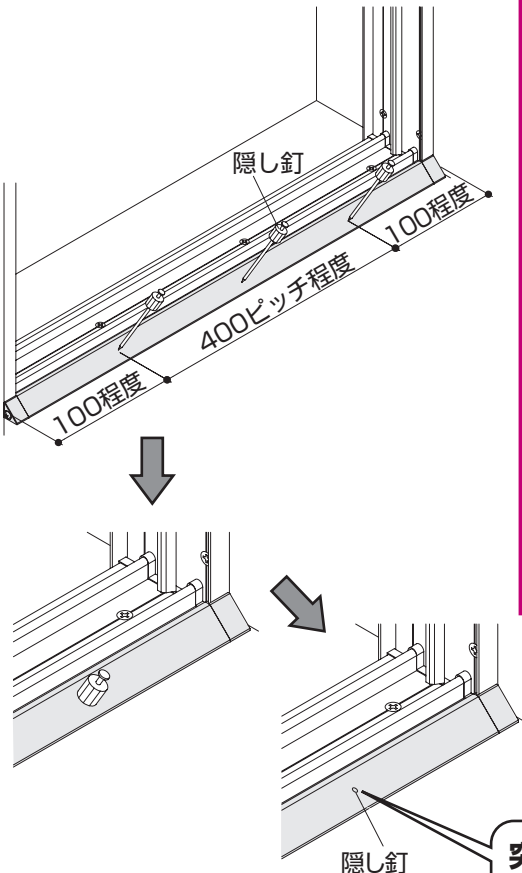


ポイント

端部キャップと掃き出しアタッチメントの角をたて枠ヒレ部にあて、下枠立上がり部に乘せてください。



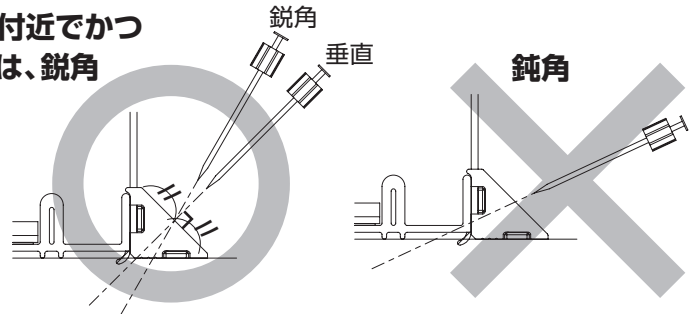
- ②隠し釘の取付け位置をけがき、隠し釘を打込んでください。



注意

- 隠し釘は、下図のように打ってください。
鈍角になると下枠を貫通して開閉に支障をきたすおそれがあります。

斜面中央付近でかつ
垂直または、鋭角



- 隠し釘の突起が出ていないことを確認してください。
隠し釘が出ていると、衣類を引っ掛けたり、手足にけがを負う可能性があります。出ている場合はポンチなどの工具でたたき込んでください。

ポイント

隠し釘が目立つ場合は、隠し釘跡にメンテチューブ(別売品)を塗ってください。

突起が出ていない事を確認