

このたびは、YKK AP 商品をご採用いただき、誠にありがとうございます。

## 変更

- テラス・ランマ通しタイプを追加しました。
- 戸先錠を変更しました。

本説明書は専門知識を有する業者様向けの内容となっております。誤った方法で作業を行うと、不具合につながるおそれがあります。作業には危険が伴いますので、専門知識を有する業者様が行ってください。

## 注意

- 反り、変形など防止のため、直射日光に当てた状態で放置したり、高温にならないようにしてください。
- 樹脂は割れたり、傷ついたりしやすいため、乱暴に扱わないでください。
- 樹脂をハンマーなどで直接たたかないでください。樹脂が割れるおそれがあります。
- 保管・輸送の際は、直接荷重がかからないようご配慮ください。
- 清掃が必要な場合は、中性洗剤溶液を使用し、有機溶剤のご使用は避けてください。

## お願い

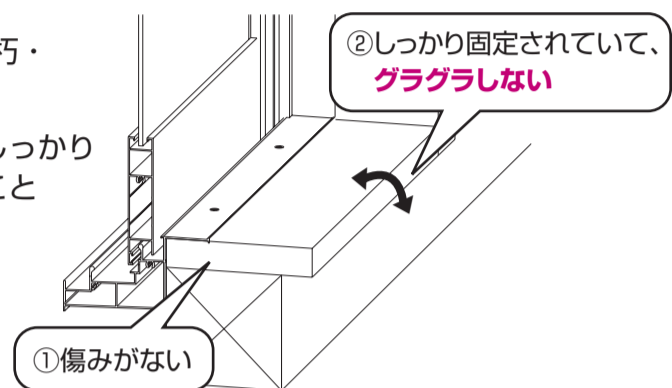
- 商品を正しく組立・施工していただくために、説明書の内容をご確認ください。
- 商品の組立・施工については必ず本説明書に従ってください。
- 商品の組立・取付けの際は所定のねじを使用して適正なトルクで締付けてください。また、ねじを締めすぎると樹脂が割れたり、ねじが貫通したりするおそれがあります。
- 取付開口部の水平・垂直、対角寸法およびねじれのないことを確認してください。取付開口部の精度が悪いと商品本来の機能を発揮させることができません。
- 施工完了後、説明書の調整方法通り、調整が行われていることを確認してください。調整不良は操作不良や異常音の原因になります。
- 取扱説明書・使い方 & お手入れガイドブックを施主様にお渡しください。

## 施工前に確認してください

本商品の障子最大重量は 窓タイプ : 約30kg、  
テラス・ランマ通しタイプ : 約45kgです。  
取付面の木額縁が商品重量を支えられる事を確認してください。  
支えられない場合、**障子脱落の可能性**があるため、木額縁を木ねじや造作材などで補強してください。

### 【確認項目】

- ①木額縁に傷み(腐朽・割れ)がないこと
- ②木額縁が窓台にしっかり固定されていること



### 補強例

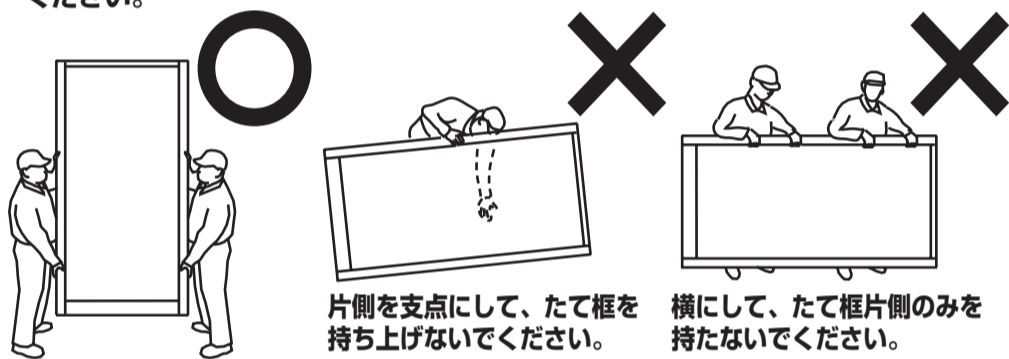
補強①  
木ねじで木額縁を固定する  
(躯体にねじを効かせる)

補強②  
造作材などで木額縁を受ける

## 障子の取扱いとお願い

たて框をしっかりと支えてください。

片側の框のみを持つと、重みで框が抜けるおそれがあります。



片側を支点にして、たて框を持ち上げないでください。横にして、たて框片側のみを持たないでください。

## 同梱一覧

番号	①	②	③	④	⑤	⑥
姿 図						
品 名	小トラスタッピンねじ2種 (φ4×45)	穴塞ぎキャップ	皿木ねじ (φ3.5×20)	はすれ止め	はすれ止めライナー	丸木ねじ (φ3.8×25)
品 番	BM-4045N	K-38558	WF-3520	2K-36844	2K-48728	WR-3825
個 数	8~16	12~20	14~46	1~2	2~4	1~2
使用箇所	障子組立用	障子組立用	枠取付用	-	-	はすれ止め取付用

番号	⑦	⑧	⑨	⑩	⑪	⑫
姿 図						
品 名	錠受	錠受	錠受	錠受	皿木ねじ (φ3.5×20)	皿ドリルねじ (φ4.2×19)
品 番	5K-16520	5K-16521	6K-13501	6K-13502	WF-3520	4K-14920
個 数	1	1	1	1	4	4
使用箇所	たて枠(内障子側)用	たて枠(外障子側)用	たて枠(内障子側)用	たて枠(外障子側)用	錠受取付用	錠受取付用
備 考	窓タイプ(H≦1400)の場合		テラス・ランマ通しタイプ(H≧1401)の場合		ふかし枠なしの場合	ふかし枠ありの場合

## 注意

取付時、電動ドライバー・エアードライバー使用の際は、締付けトルクは以下を目安に設定してください。  
障子 : 2.0~2.5N・m (20~25kgf・cm) 程度  
樹脂枠・錠受 : 1.0~1.5N・m (10~15kgf・cm) 程度

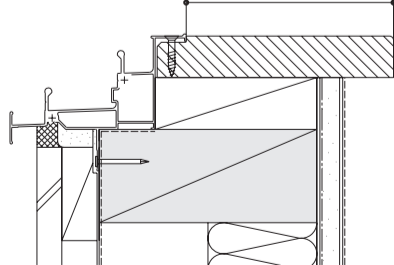
## ガスケット(別売品)

使用ガラス厚	3mm	4mm	5mm	6mm
姿 図				
品 番	3K-21063	3K-21064	K-20358	2K-23671

## 1. 開口部の確認

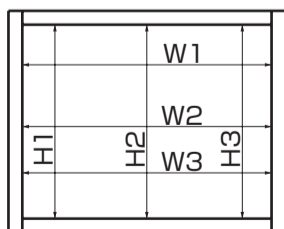
①窓台見込寸法Aは最低73mm必要です。これより小さい場合は、ふかし枠を使用してください。

窓台見込寸法A

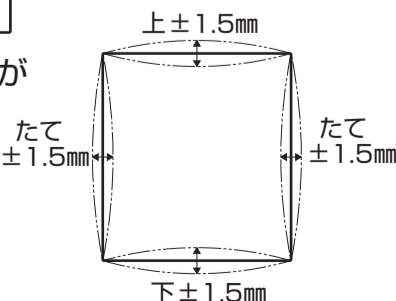


外窓のクレセントが内窓にあたらなように取付けてください。(クレセントの回転軌跡や、外窓の内召合せ框の見込寸法によっては、窓台必要寸法が変わります。)

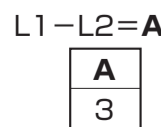
②W1~W3およびH1~H3の最低3箇所を採寸し、最小W、H寸法が発注W、H寸法と相違がないか確認してください。



●上下左右のたわみが図に示す範囲内であることを確認してください。

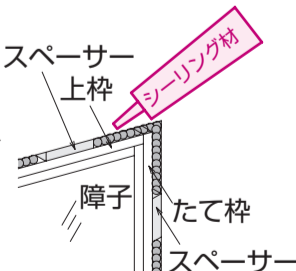


●枠の対角差が3mm以内であることを確認してください。



## ポイント

- 施工時にすき間がある場合は、シーリング材で塞いでください。
- 開口部のたわみ量が範囲を超えている場合は、枠との間にスペーサーを入れて調整してください。その際、できたすき間は、シーリング材で塞いでください。



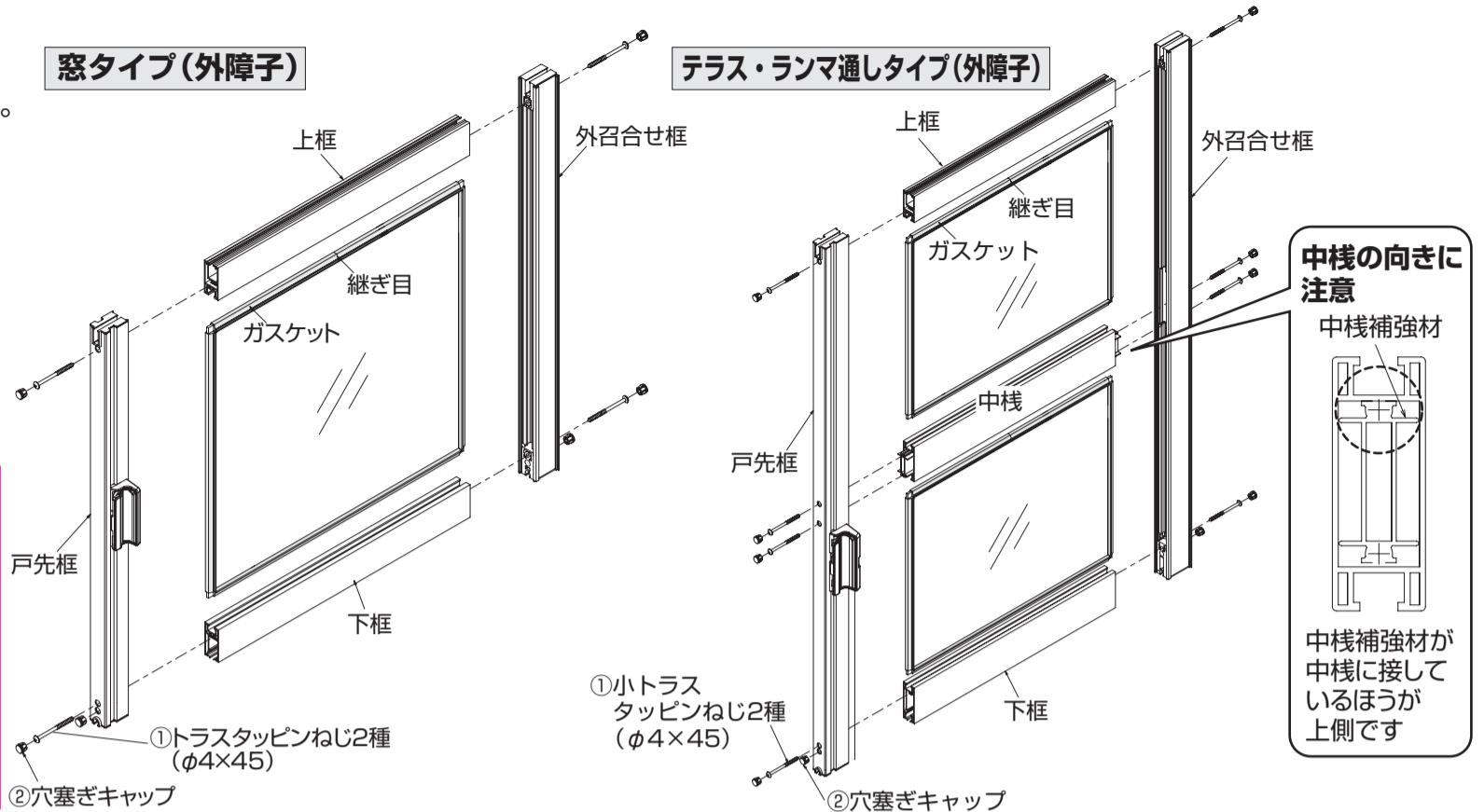
■単板ガラスタイプ

- ①ガスケット(同梱)を継ぎ目が上側になるようにして巻いてください。
- ②框をガラスに差込んでください。
- ③障子を組立ててください。
- ④ガスケットが確実に挿入されていることを確認してください。

組立作業は平らな作業台の上で行ってください。

注意

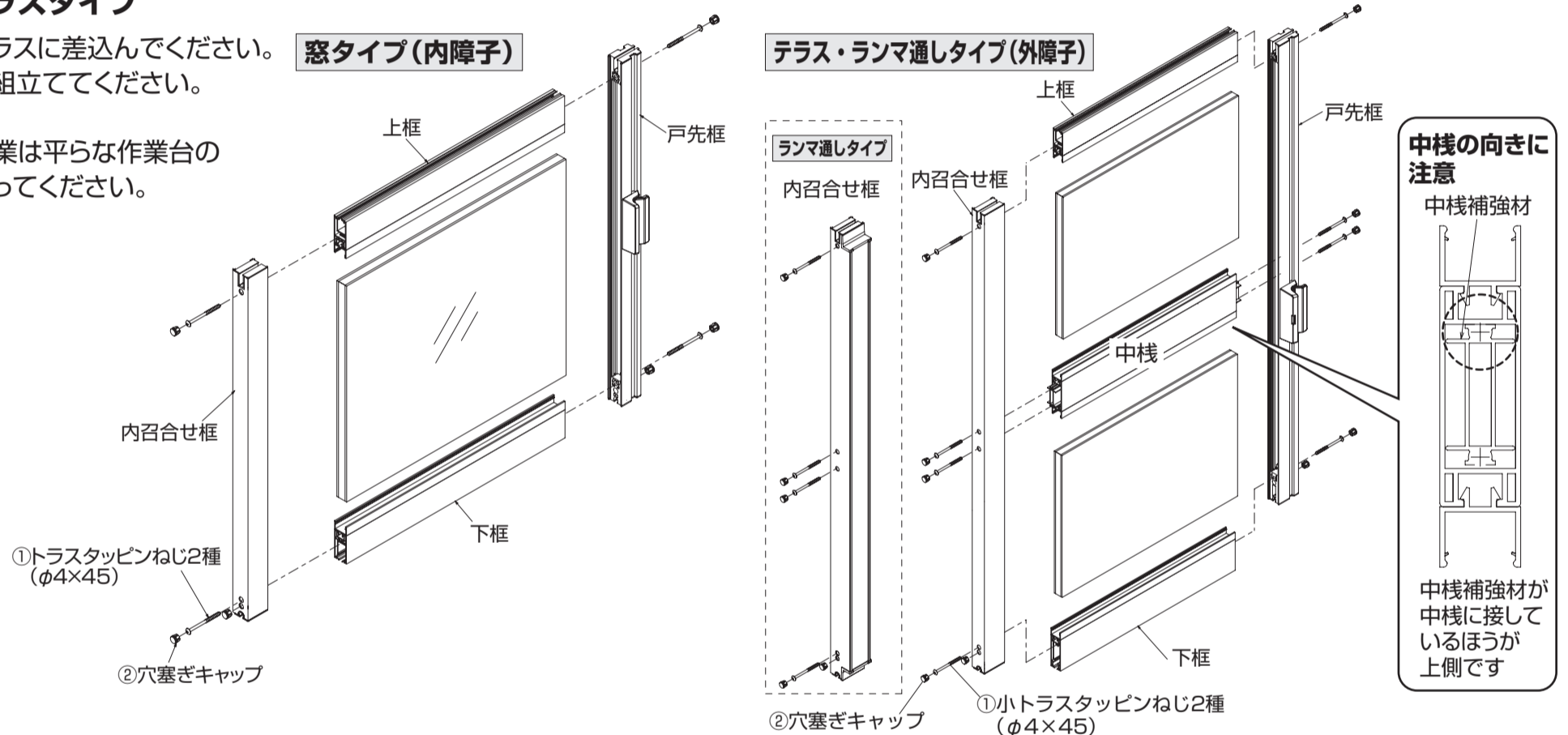
ガスケットを巻く際は、以下の2点を守ってください。  
守らないとガスケットの縮みの原因となる場合があります。  
●少し長め(1辺当り約3%程度)に余裕をとって巻く  
●引っ張りながら巻かない



■複層ガラスタイプ

- ①框をガラスに差込んでください。
- ②障子を組立ててください。

組立作業は平らな作業台の上で行ってください。



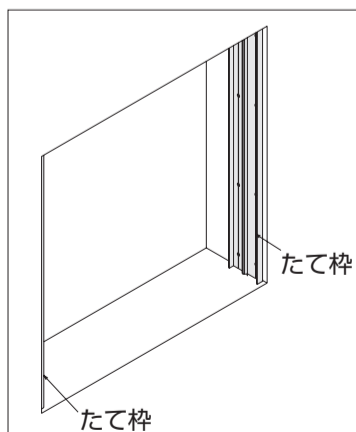
3. 枠の取付

注意

枠取付時、ねじれ・倒れがないことを確認してください。

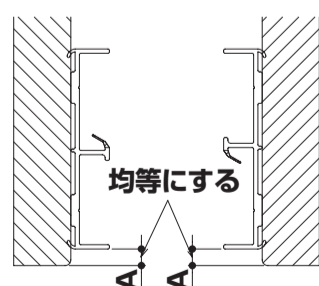
1. たて枠の取付

- ①たて枠を開口部に取付けてください。
- ②たて枠を取付けてください。



ポイント

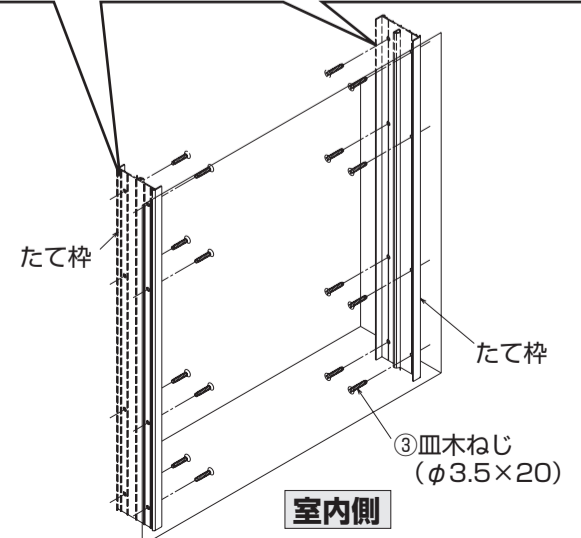
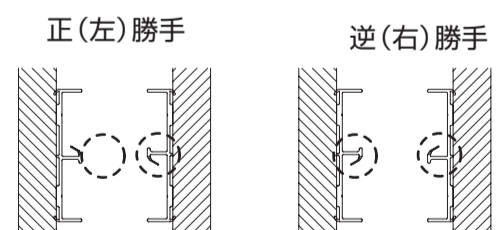
たて枠の位置は窓枠室内側からの寸法Aが均等になるようにしてください。



ポイント

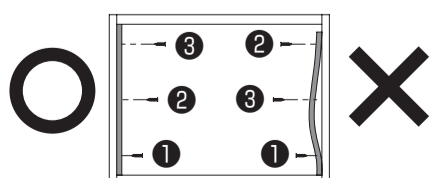
W=1000以下の場合、上下枠をたわませにくいので、次ページの施工方法を参照してください。

ヒレの向きに注意



注意

中間部がたわまないように端部から順番にねじで固定してください。

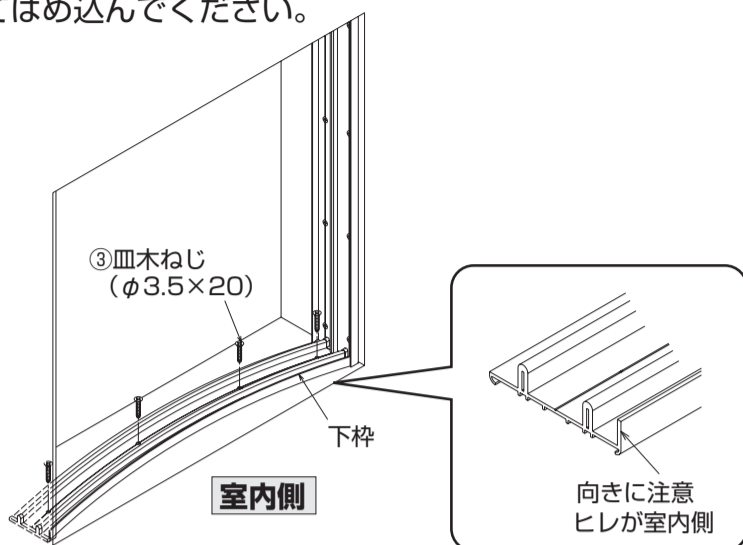
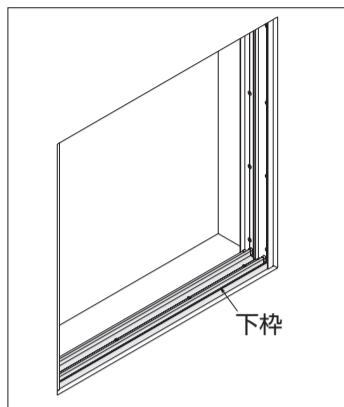


中間部がたわんだままねじで固定すると、枠が波打つ原因となります。

### 3. 枠の取付(つづき)

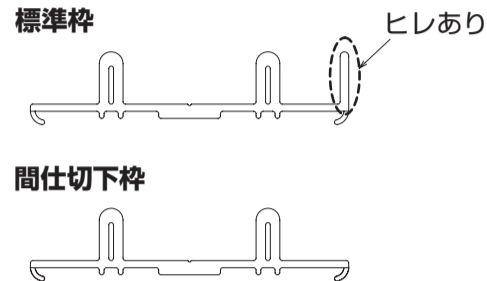
#### 2. 下枠の取付

- ① 下枠を図のように内側にたわませてはめ込んでください。
- ② 下枠を取付けてください。



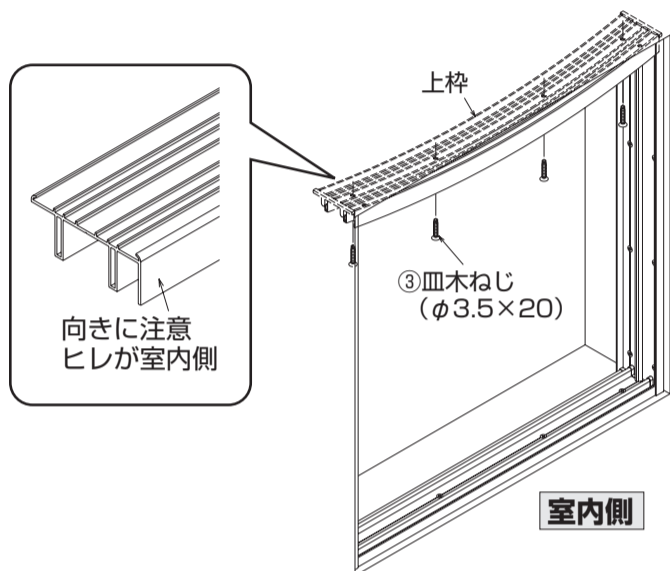
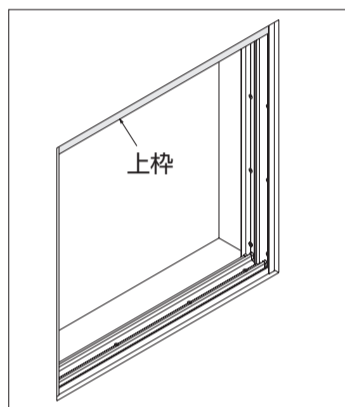
#### 間仕切下枠仕様の場合

250 ≤ H < 332は、間仕切下枠仕様のみになります。  
(上記以外のHサイズは、標準枠仕様と間仕切下枠仕様の両方があります。)

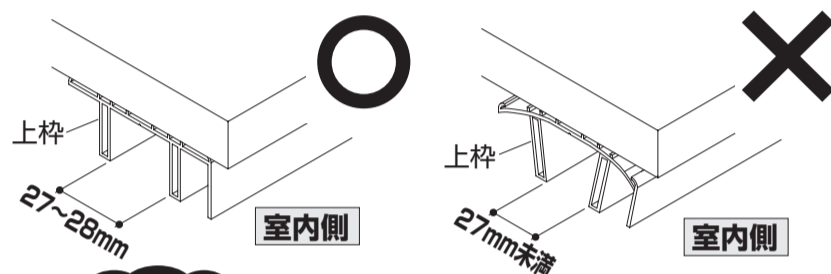


#### 3. 上枠の取付

- ① 上枠を図のように内側にたわませてはめ込んでください。
- ② 上枠を取付けてください。



- ③ 上枠レール先端を測り、27~28mmになっていることを確認してください。



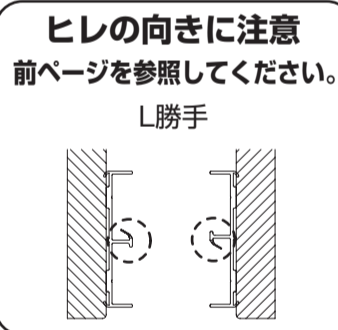
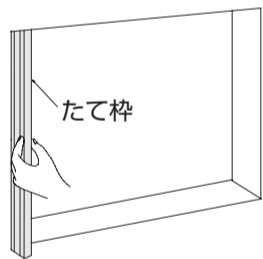
#### ポイント

レール先端が27mm未満の場合は、ねじを少しゆるめて27~28mmになるようにしてください。

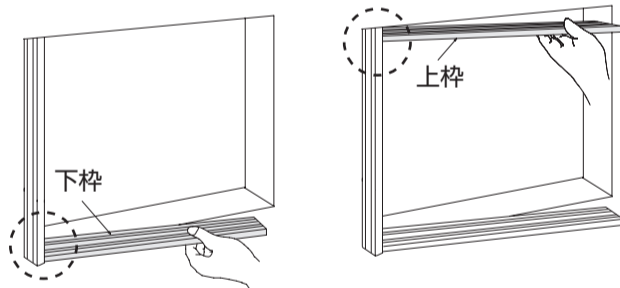
### 3. 枠の取付(W=1000 以下の場合)

枠の向きは前ページを参照し、注意して取付けてください。

- ① 片側のたて枠を半分程うめ込んでください。



- ② 上下枠を片側のみ差込んでください。



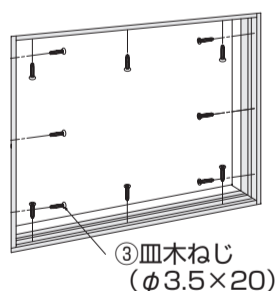
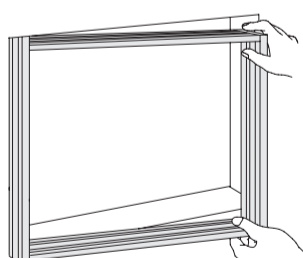
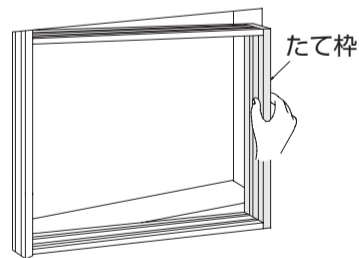
#### ポイント

四方枠を徐々に押込んでください。

#### 注意

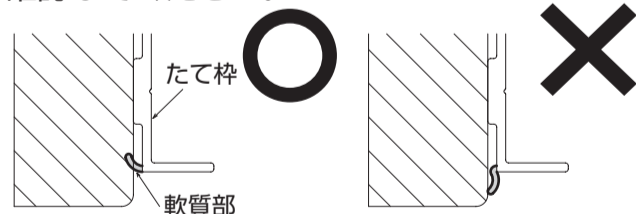
窓取付時、ねじれ・倒れがないことを確認してください。

- ③ たて枠をそえてください。
- ④ 開口部に押込んでください。
- ⑤ ねじで固定してください。



#### 注意

型材の軟質をきちんと巻込んでいるか確認してください。

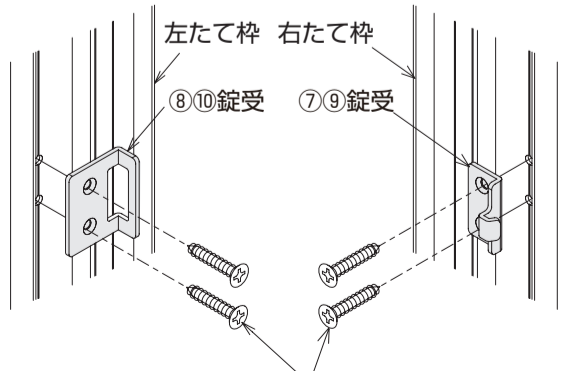


### 4. 錠受の取付



たて枠に錠受を取付けてください。

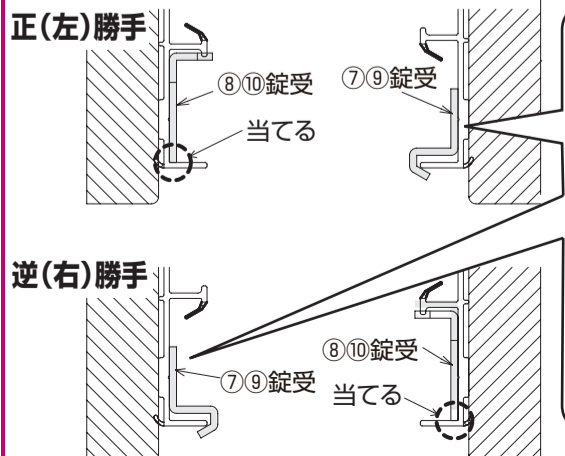
図は、正(左)勝手で示しています。



ふかし枠なしの場合：① 皿木ねじ (φ3.5×20)  
ふかし枠ありの場合：② 皿ドリルねじ (φ4.2×19)

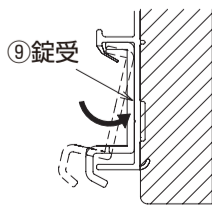
#### 注意

錠受の向き・位置に注意して取付けてください。



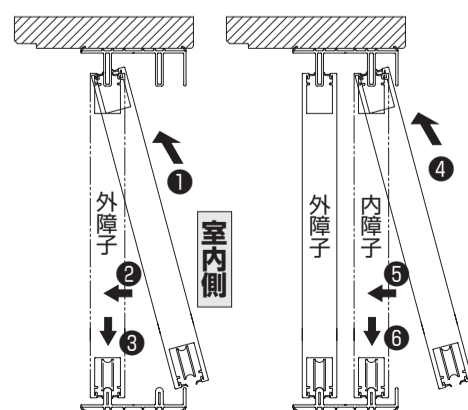
#### テラス・ランマ通しタイプ

たて枠のヒレの内側に錠受を差込み、取付けてください。



### 5. 障子の吊込み

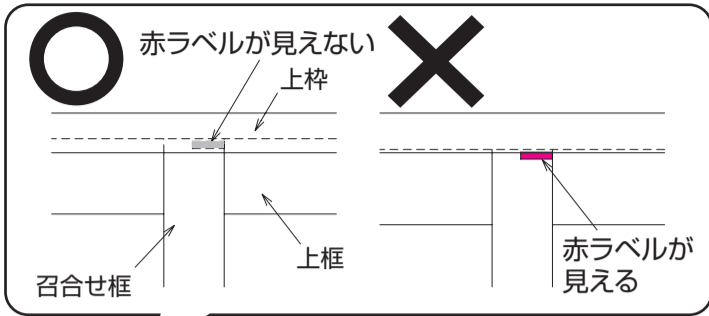
室内側より、外障子、内障子の順に枠に吊込んでください。





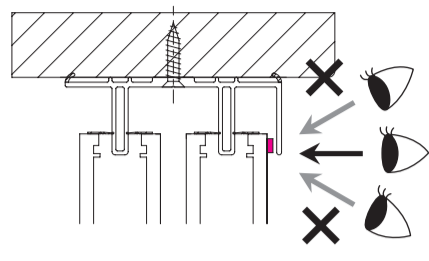
■上枠と障子のかかり代の確認

内障子上部に赤ラベルが見えないことを確認してください。



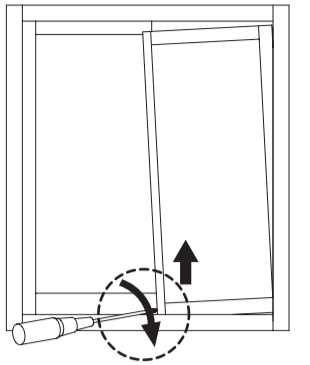
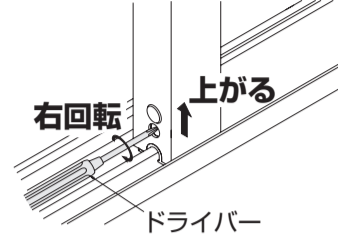
ポイント

赤ラベルは上枠下端の正面から確認してください。



■戸車の調整

建付調整は、戸車の高さを調整することで行えます。  
右回転(時計方向)…上がる



ポイント

出荷時、障子は下がった状態にしてあります。それ以上は下がりません。開閉操作が重い、赤ラベルが見える場合、戸車を調整してください。

**注意**  
赤ラベルが見える場合は、開口の狂いが許容範囲を超えており、**上枠と障子のかかり代が少ない状態で、障子脱落のおそれがあります。**赤ラベルが見えなくなるまで、戸車調整で障子を調整してください。戸車調整で改善されない場合は、開口部と上枠の間にスペーサーを入れて調整してください。調整は「1.開口部の確認」を参照してください。

7.戸先錠の作動確認・調整

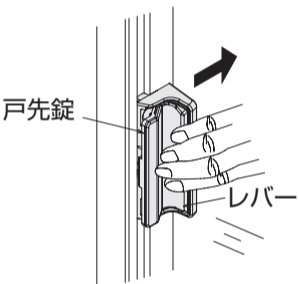
建付調整を行った後に確認してください。



窓タイプ

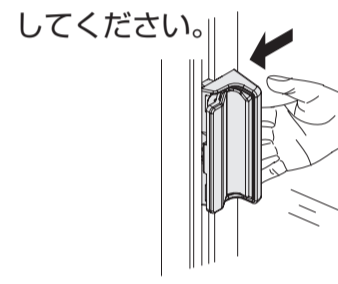
【窓の開け方】

戸先錠のレバーに指をかけ、開けたい位置までスライドさせてください。



【窓の閉め方】

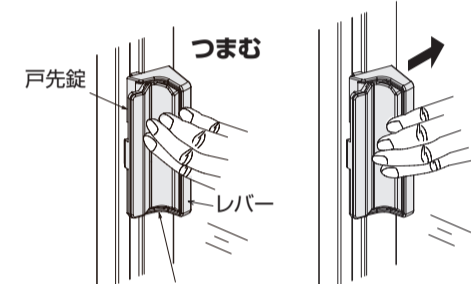
戸先錠に指をかけ、窓を最後まで閉めると自動的に施錠されます。窓が開かないことを確認してください。



テラス・ランマ通しタイプ

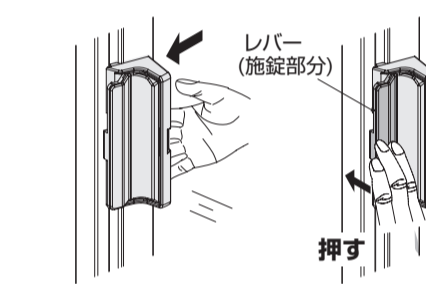
【窓の開け方】

①戸先錠のレバーを指でつまみ開錠してください。  
②開けたい位置までスライドさせてください。



【窓の閉め方】

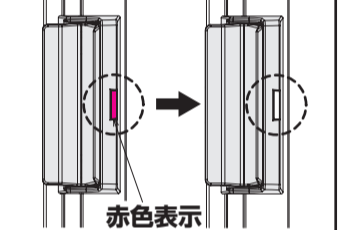
①戸先錠のレバーに指をかけ、最後まで閉めてください。  
②戸先錠のレバー(施錠部分)を押し、施錠してください。



ポイント

戸先錠の「赤色表示」が見えなくなることを確認してください。

〈解錠状態〉〈施錠状態〉



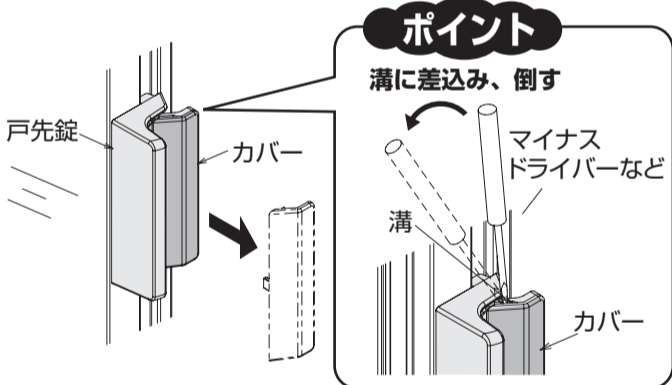
戸先錠がかかりにくい、またはかからない場合は、「■戸先錠の調整」を行ってください。

■戸先錠の調整

①カバーを外してください。

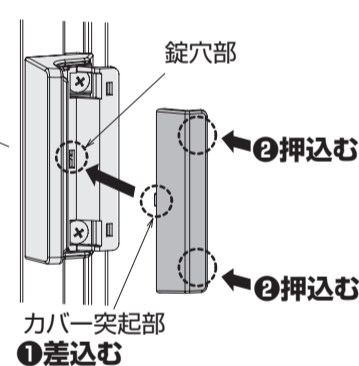
②ねじをゆるめ、戸先側に調整してください。調整後、必ずねじを締めてください。

③カバーを取付けてください。



ポイント

溝に差込み、倒す  
マイナスドライバーなど



ポイント

①カバー中央部にある突起部を戸先錠の穴に差込んでください。  
②カバーの上下部を押込んでください。

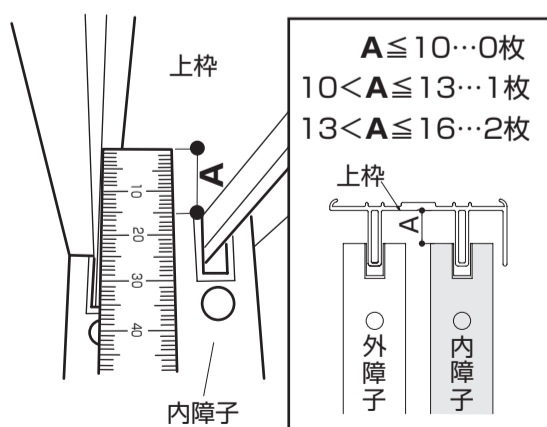
ポイント

調整後、障子が左右にがたつく場合、必要に応じてレール端部スペーサー(オプション: BS-PUH-40 20枚入り)で調整してください。

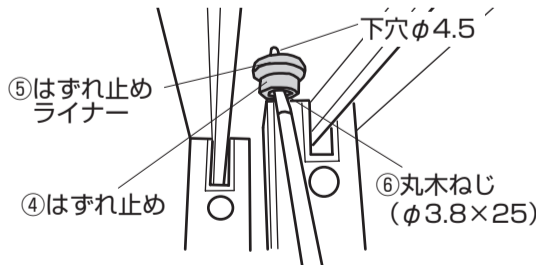
**注意**  
戸先錠を調整してもかかりにくい場合は、開口部と枠との間にスペーサーを入れて枠が垂直になるように開口部を調整してください。

8.はずれ止めの取付

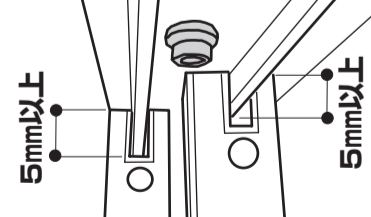
①上枠と内障子上端とのチリを測定してください。チリに応じて、はずれ止めライナーの枚数を変えてください。



②はずれ止めを取付けてください。



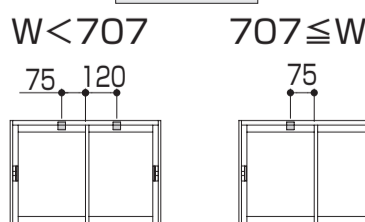
③開閉確認、内障子が「5.障子の吊込み」の逆の手順で外れないことと、内外障子の上端と上枠のかかり代が5mm以上であることを確認してください。



はずれ止め取付位置(内観図)

図は正(左)勝手で示しています。逆(右)勝手の場合は、図の位置と左右反対となります。

窓タイプ



テラス・ランマ通しタイプ

