

# 楽窓Ⅱ 取付施工説明書【3枚建用】 880-96312

このたびは、「楽窓Ⅱ」をご採用いただき、誠にありがとうございます。

●**施工の前に**  
商品を正しく施工していただくために、説明書の内容をご確認ください。

●**施工の後に**  
『取扱い説明書』をお施主様にお渡しください。

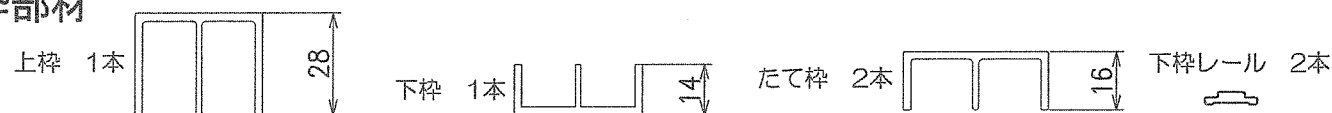
## 障子の取扱いとお願い

- 障子は左右のたて枠をしっかりと支えて持ってください。
- 片側を支点にして持ち上げないでください。
- 横にして、たて枠の片側のみを持たないでください。

## ■ 同梱部品

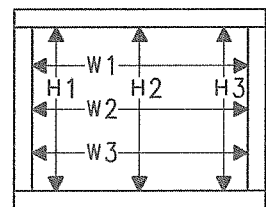
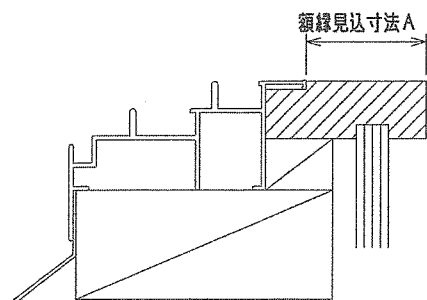
品名	丸木ネジφ3.8×25	皿木ネジφ3.5×20	スペーサ	ワッシャ	外れ止め金具	エプトシーラー (スポンジ状テープ)
姿図						
A・D	7~24	14~58	8	8	2	1
B・C・E	7~24	14~58	4	4	1	0

## ■ 枠部材



## 1. 開口部の確認

- 1) 額縁見込寸法Aを測ってください。楽窓Ⅱの見込寸法は40mmです。
- 2) 開口部W1~W3、H1~H3の最低3ヶ所を採寸し、最小寸法をW、H寸法としてください。

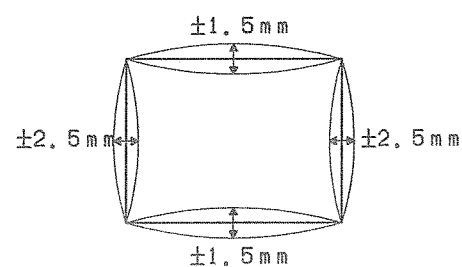


**ポイント**

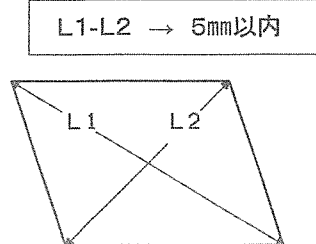
- 施工時に隙間がある場合は、シーリング材で塞いでください。
- 開口部のたわみ量が範囲を超えている場合は、枠との間に隙間調整材を使用してください。その際に出来た隙間は、シーリング材（別途手配）で塞いでください。

○外窓のクレセントの回転軌跡、召合せ枠の見込寸法を確認し、楽窓 障子に当たらないよう寸法を確認してください。

○上下左右のたわみが下図の範囲内であることを確認してください。



○枠の 対角差が5mm以内であることを確認してください。

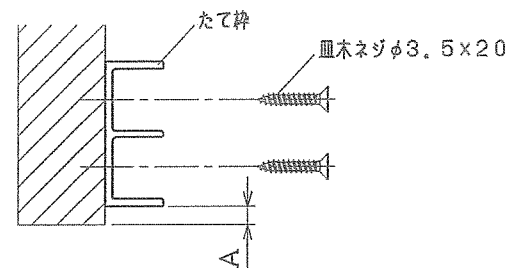


## 2. 枠の取付

### 1. たて枠の取付

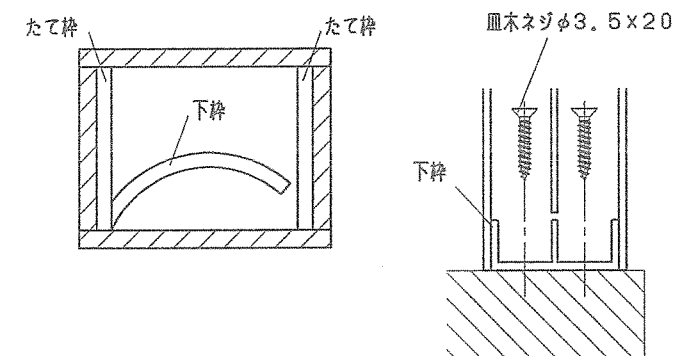
- たて枠は切欠きが大きい方が上となります。
- 左右のたて枠のA寸法が揃っていることを確認してください。

たて枠を木額縁に当てて、皿木ネジφ3.5×20でネジ止めします。



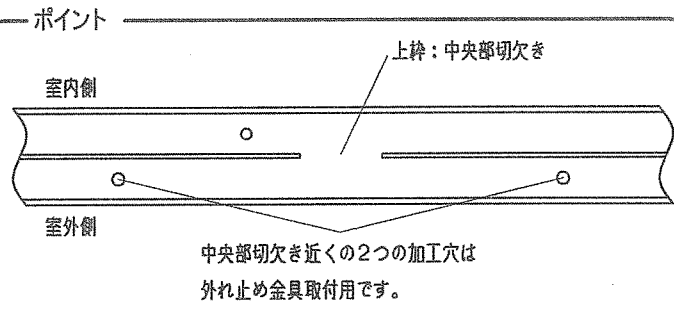
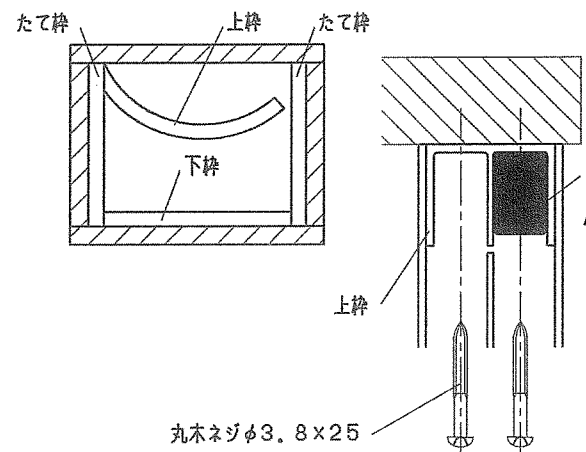
### 2. 下枠の取付

下枠をたわませながらたて枠の内タにはめ込み、皿木ネジφ3.5×20でネジ止めします。



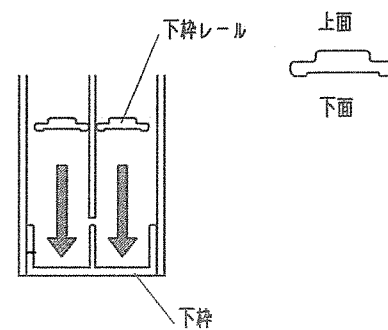
### 3. 上枠の取付

上枠をたわませながらたて枠の内タにはめ込み、丸木ネジφ3.8×25でネジ止めします。上枠ウラ面に貼ってある「室内側」ラベルの矢印表示に注意して取付けてください。



### 4. 下枠レールの取付

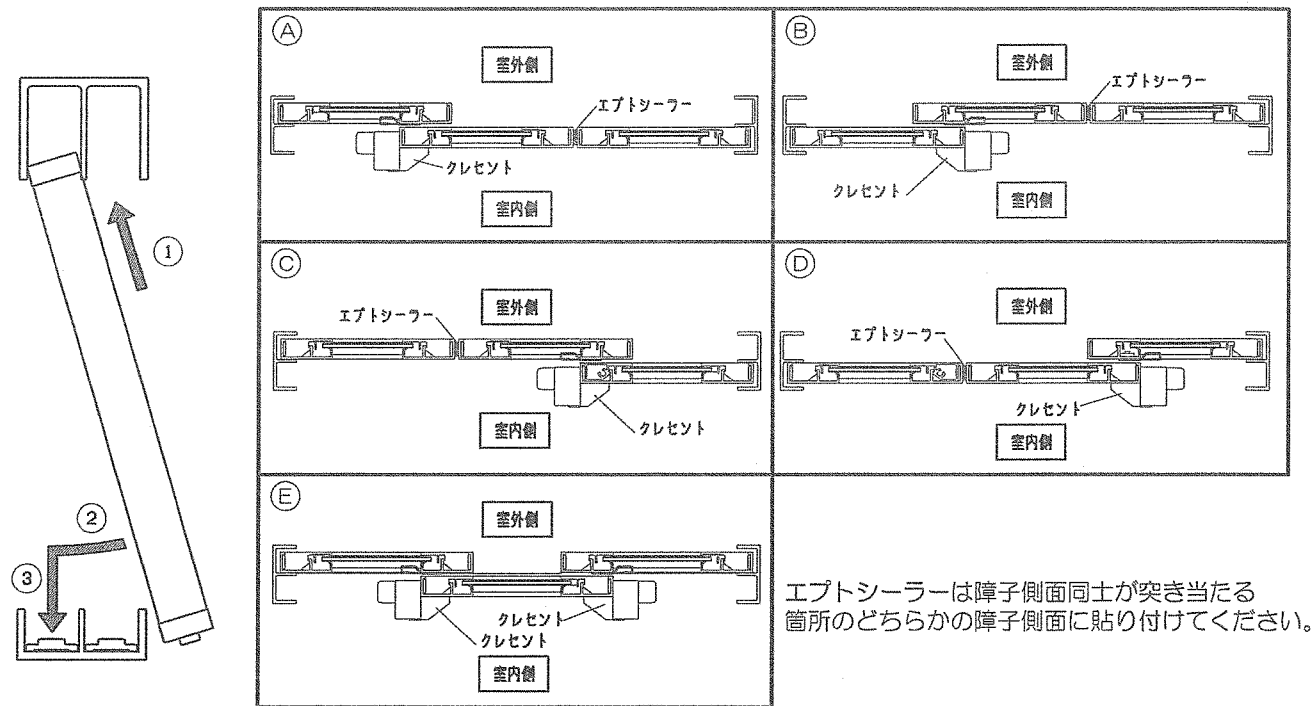
ネジ固定した下枠の溝に下枠レールをはめ込みます。



下枠レールは固定せずに、下枠の溝に落とし込む事で枠の取付けは完了です。

## 5. 障子の建て込み

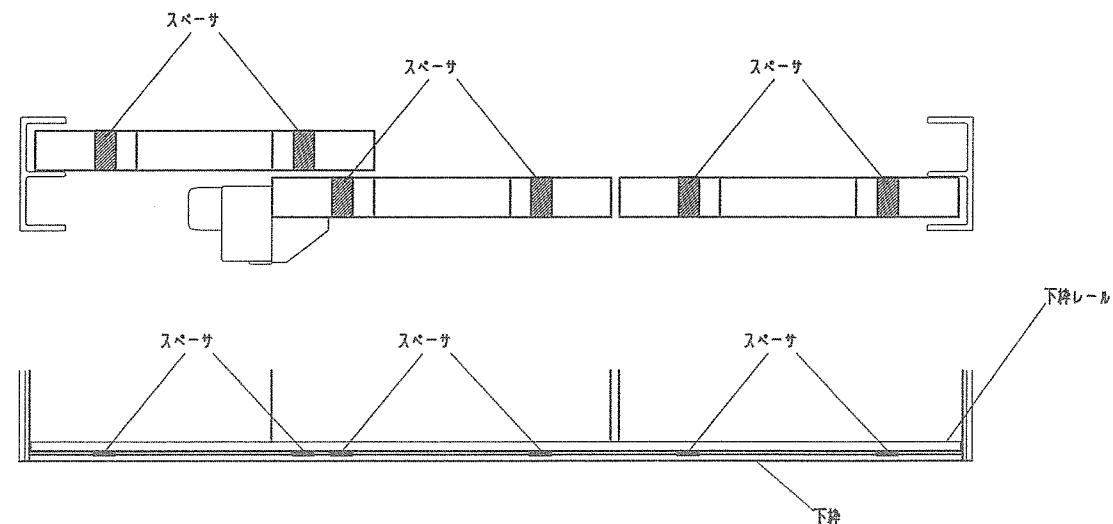
室内側より外障子、内障子の順番で上下ケンドンにて建て込みます。取付るタイプのご確認をお願い致します。



## 6. 調整

下枠と下枠レール間にスペーサを入れる事で建付け調整が行えます。

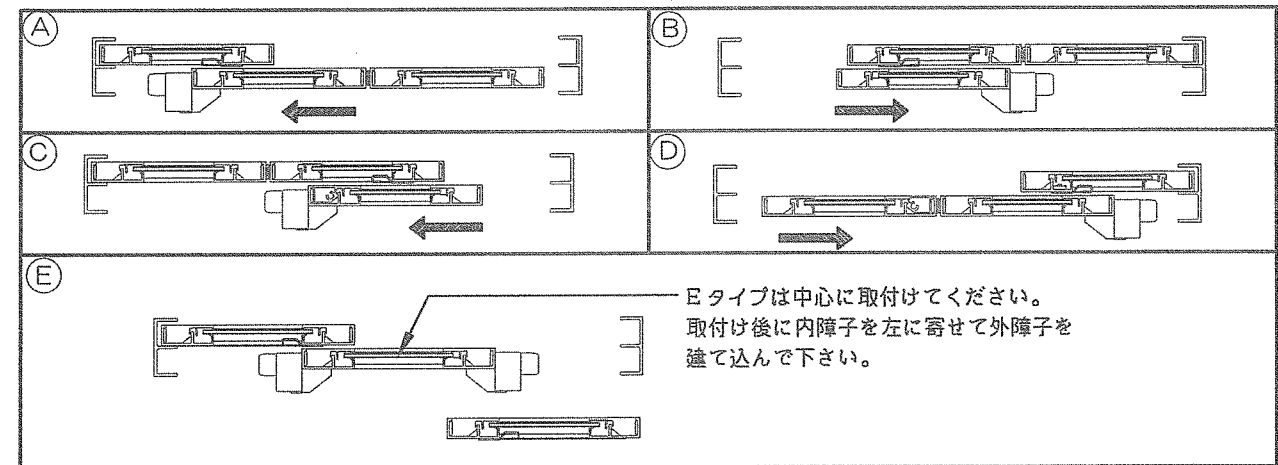
上へ上げて調整したい障子のたてかまちの下になる位置の下枠レールの下にスペーサを貼り付けてください。



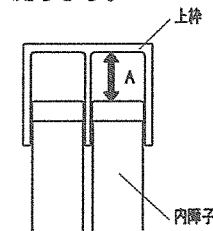
上図はスペーサを貼り付ける位置の図です。すべての箇所に入れる必要はありません。

## 7. 外れ止め金具の取付

1) A, Cタイプは障子を左に、B, Dタイプは障子を右に寄せます。

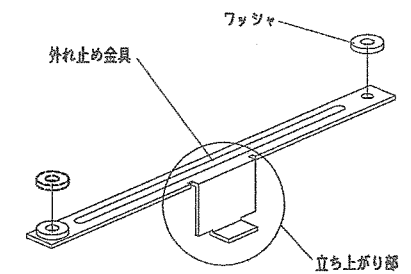


2) 上枠と内障子上端とのチリ寸法 A を測ります。



A寸法に応じて 外れ止め金具 に貼るワッシャの枚数を決定します。

A ≤ 14 : 各0枚  
14 < A ≤ 17 : 各1枚  
17 < A : 各2枚



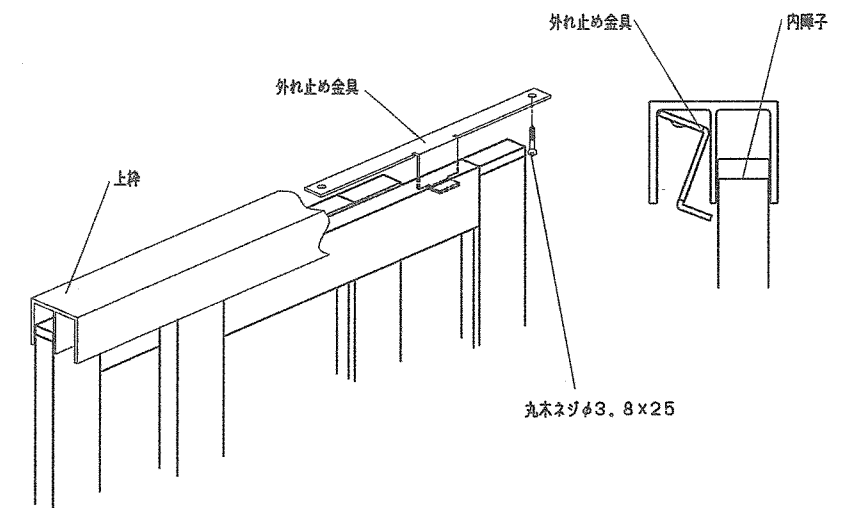
3) 外れ止め金具を上枠の外障子側溝と外障子の間に差し込みます。

外れ止め金具の立ち上がり部が中間レールの切欠き加工にはまるようにセットします。

外れ止め金具を丸木ネジφ3, 8×25で固定します。

障子を反対側に寄せて、外れ止め金具の反対側もネジ固定します。

2) で必要となったワッシャは一緒に取付けます。



## 8. クレセントの調整

取付け完了後、クレセントの作動を確認してください。掛かりが悪い場合は、以下の要領で調整をおこなってください。

- 1) プラスドライバーでネジをゆるめ、クレセントを上下に動かし調整します。
- 2) プラスドライバーでネジをゆるめ、クレセント受けを左右に動かし調整します。
- 3) 調整後はしっかりネジを締めてください。

