

## 結露について

「楽窓Ⅱ」を取付けても、外窓や「楽窓Ⅱ」に結露が発生する場合があります。

結露は室内外の温度差が大きく室内の温度が高い場合や湿度が高い場合など、自然循環や室内環境またその複合的な要素により発生する自然現象です。

「楽窓Ⅱ」の不具合ではないことをご了承ください。

## 商品保証について

この商品は厳密なる品質管理および検査を経て、お届けしたものです。  
お客様の正常な仕様状態で万一故障した場合には、下記保証期間について無償にて修理いたします。

### ■保証期間 商品取付け後 2年

### ■次のような場合には、保証期間内であっても有償修理となります。

- 使用上の操作誤りや、取付け不良による故障・損傷など
- 不当な修理・改造による故障・損傷など
- 特殊環境および使用状態が悪い場合での故障・損傷など
- 火災・地震・風水害・雷などの天災地変による故障・損傷など
- 本製品以外の起因による故障・損傷など

お買い上げメモ

購入年月日	購入先	商品名・品番
年 月 日		

 **セチキ工業株式会社**

本社 埼玉県所沢市東所沢5-10-1  
TEL 04-2945-1111

# 取扱い 説明書

〔お客様用保存版〕

## 楽窓Ⅱ【F | X窓用】

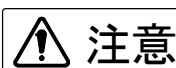

このたびは「楽窓Ⅱ」をお買い上げいただき  
誠にありがとうございます。

ご使用前にこの説明書をよくお読みの上、  
製品を正しく安全にお使い下さい。

この取扱説明書は、いつでもご覧いただける場所に  
大切に保管して下さい。

## 安全のため必ずお守りください。

この説明書に示した注意事項は、  
安全に関する重要な内容です。  
人身事故や財産への損害を未然に防止するため、  
次のような絵表示をしています。  
内容をよくご理解の上、本文をお読み下さい。

絵表示	意味
 <b>注意</b>	この表示の注意事項を守らないと、使用者等がケガをしたり、 周辺の家財に損害を与えたりすることがあります。
 <b>禁止</b>	「おこなってはいけないこと」を示しています。

工務店・販売店様へのお願い  
この取扱説明書は、必ずお客様へお渡し下さい。

## 安全にお使いいただくために

- 窓の開閉は周囲に人がいないことを確認し、引手を持ちゆっくり行ってください。
- 窓の取り外しや、調整などを行う前に、必ずこの取扱い説明書を読んで正しい操作を行ってください。
- 窓の取り外しや取付け、調整を行う際は、周囲に人がいないことを確認し安全に充分注意して行ってください。
- 窓に寄りかかるなど、荷重をかけないでください。
- 長期間、商品をご使用になりますと、ネジのゆるみが発生することがあります。商品のネジ部品が外れたり、ゆるんでいないか時々点検してください。
- 「楽窓Ⅱ」は、既存の外窓の室内側に取付ける内窓です。外窓のように高い水密性耐風圧性を持っていませんので、下記に記載する内容を必ず守ってください。
  - ・雨水の浸水防止は外窓で行いますので、雨降りの場合は必ず外窓を閉めて施錠してください。
  - ・風の強い時は、外窓を必ず閉めてください。また外窓を開けた状態で「楽窓Ⅱ」を閉めないでください。風圧により「楽窓Ⅱ」が変形したり破損したりするおそれがあります。
  - ・マンションなどの高層階では、台風などの強風時に、玄関ドアや窓を開ける時は外窓を閉め、「楽窓Ⅱ」を少し開けてください。台風などの強風時に、玄関ドアや窓が開くと急激な圧力により「楽窓Ⅱ」が変形したり破損したりするおそれがあります。

## お手入れ方法

商品を長くご使用いただくために、こまめなお手入れを行っていただくことが大切です。お手入れをしないまま放置すると、表面に付着した汚れは、シミ、腐食などの原因となり、他の不具合の原因となります。

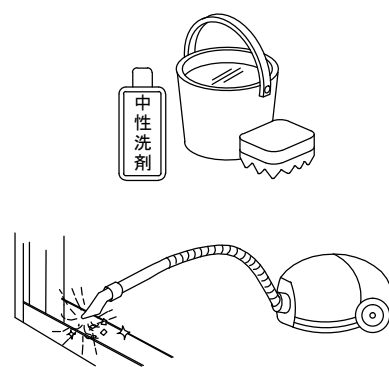
はじめに・・・

変形・変質のおそれがありますので、シンナー・ベンジンなどの有機溶剤を使用しないでください。  
金属たわしやカメノコタワシ、サンドペーパーなどは傷つきやすいので、絶対に使用しないでください。



### 枠のお手入れ方法

中性洗剤をぬるま湯で薄めて、柔らかい布・スポンジなどで表面を洗浄してください。  
次に十分に水で洗剤の汚れを洗い流して乾いた布で水分を拭き取ってください。  
下枠の溝にたまったホコリや砂を掃除機や柔らかいブラシで取り除いてください。



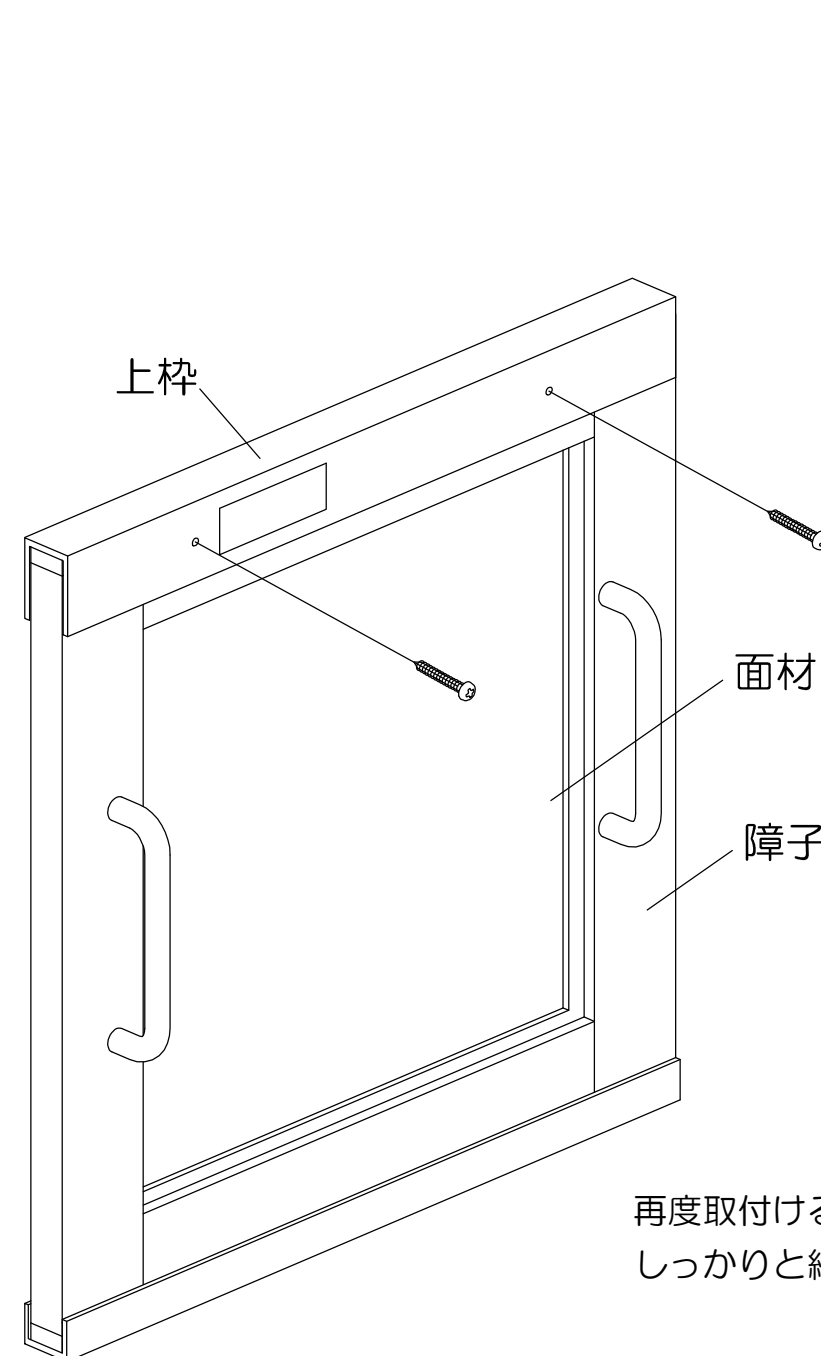
## 障子面材が樹脂板の場合のお手入れ方法

樹脂板はポリカーボネート製の為、表面は柔らかく、ガラスなどより傷つきやすいので摩擦や引掻きによる傷にご注意ください。拭き掃除の際は、柔らかい布に水で200倍程度に薄めた中性洗剤を浸して軽く拭き取ってください。柔らかい布でもカウ拭きは擦り傷がつく恐れがあるのでおやめください。



## ■障子の外し方

障子の室内側への落下防止の為に上枠に「外れ止めビス」が取付けられています。障子の上部溝に「外れ止めビス」が取り付けられているため、「外れ止めビス」を外し、障子をケンドン式に持ち上げる事で障子を外すことができます。



再度取付けるときは「外れ止めビス」をしっかりと締め付けて下さい。