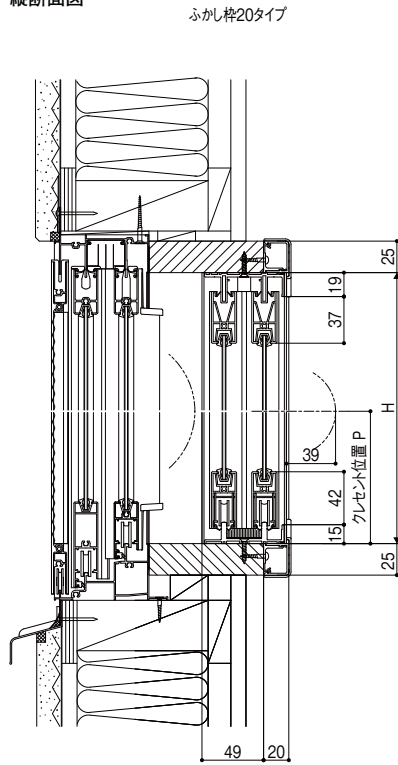


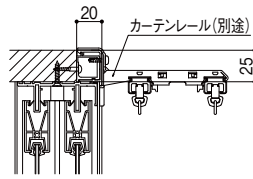
引違い窓 窓 ふかし枠20〈4方〉

縦断面図

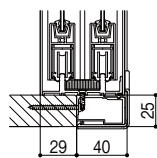


ふかし枠20タイプ

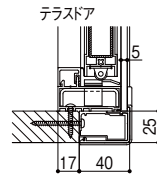
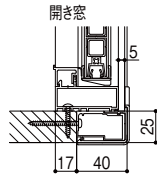
ふかし枠20カーテンレールタイプ



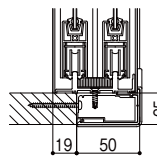
ふかし枠40タイプ



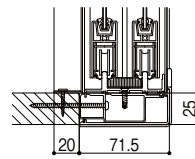
※開き窓・テラスドアの場合は、下図のように
室外側へ5mmずらした位置での取付けとなります。



ふかし枠50タイプ



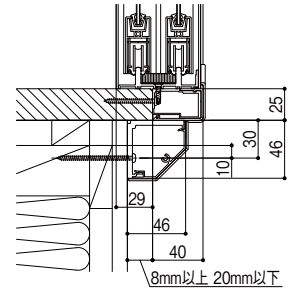
ふかし枠70タイプ



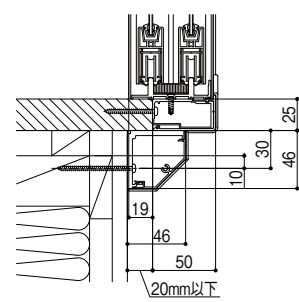
【ふかし枠下部補強部材使用時】

ふかし枠40タイプ

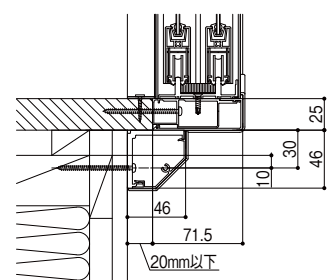
縮尺:1/6



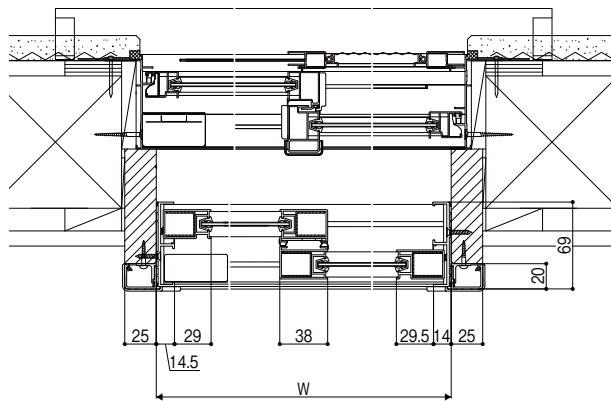
ふかし枠50タイプ



ふかし枠70タイプ

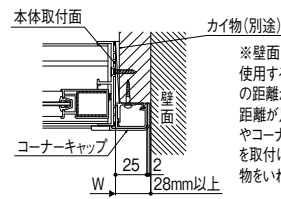


横断面図



F201G16002A

【ふかし枠を取付ける場合の注意】



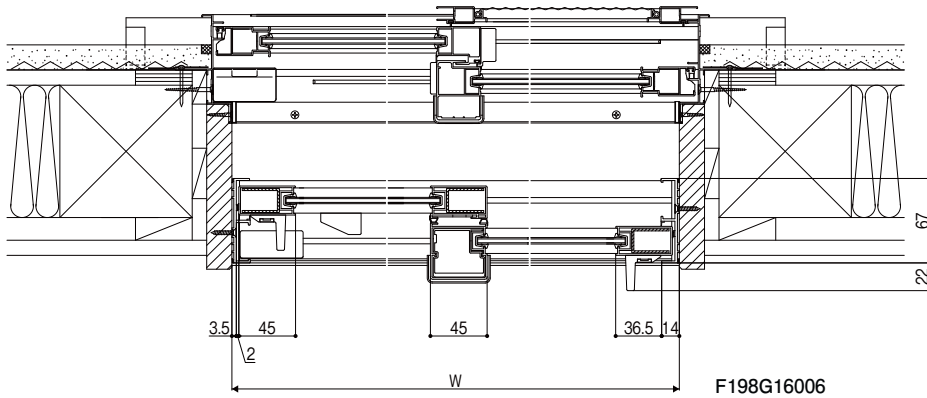
※壁面(または天井、床)付近に、ふかし枠を使用する場合は、本体取付面から壁面までの距離が28mm以上が必要です。
距離が足りない場合は、ふかし枠のカバー材やコーナークャップが壁面と干渉し、ふかし枠を取付けできなくなる恐れがありますので、カイ物をいれて本体取付面を調整してください。

F201G16F01A

引違い窓 テラス L型引手付障子

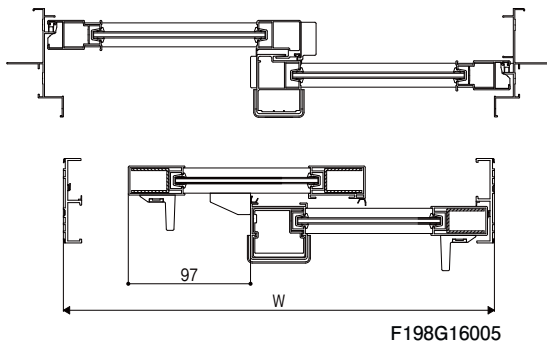
縮尺:1/6

横断面図



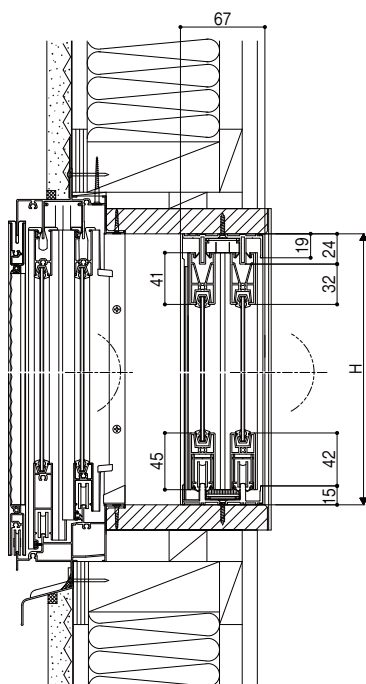
【L型引手付障子の引き残し】

横断面図

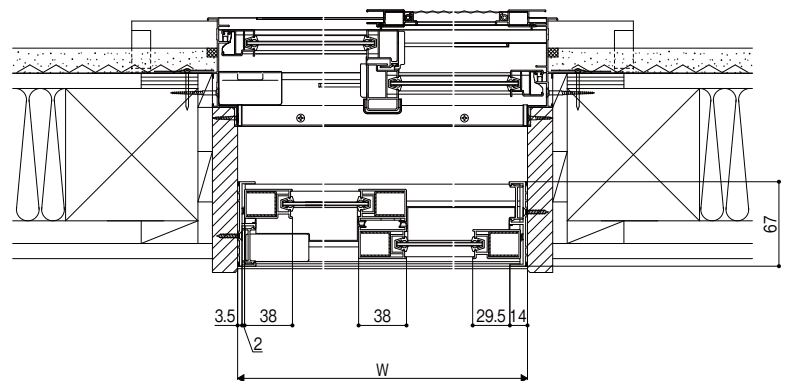


引違い窓 窓 化粧カバー

縦断面図



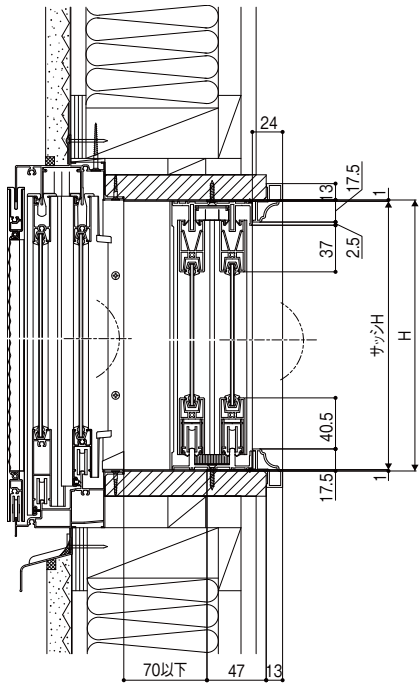
横断面図



化粧額縁4方

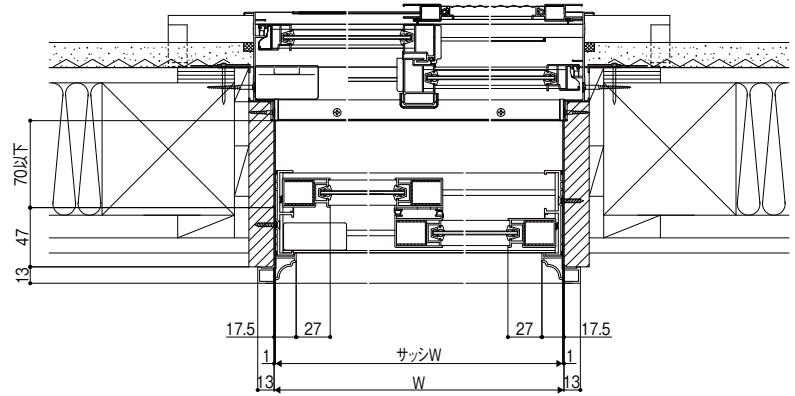
縮尺:1/6

縦断面図



F201G16801

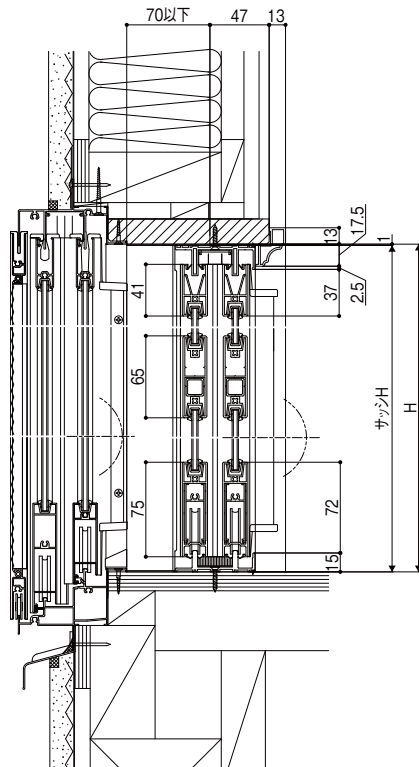
横断面図



F201G16802

化粧額縁3方

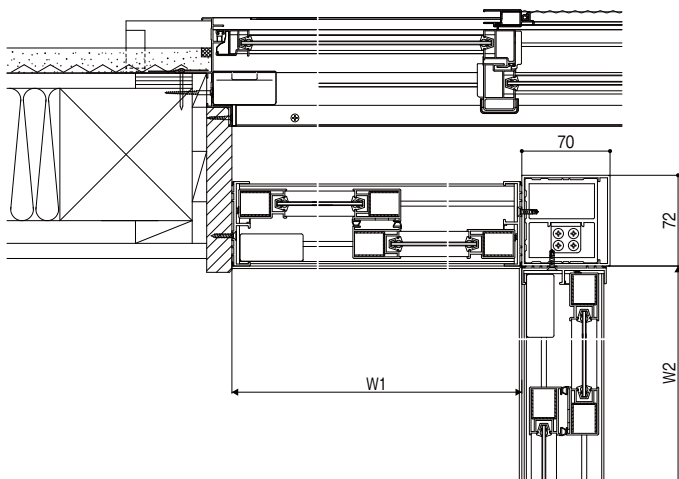
縦断面図



F201G16803

コーナー方立

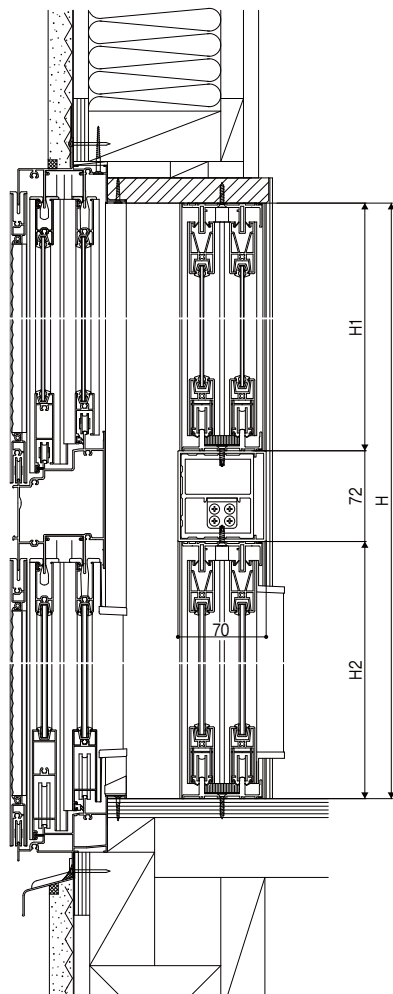
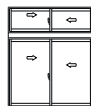
縮尺:1/6



F201G16103

段窓無目

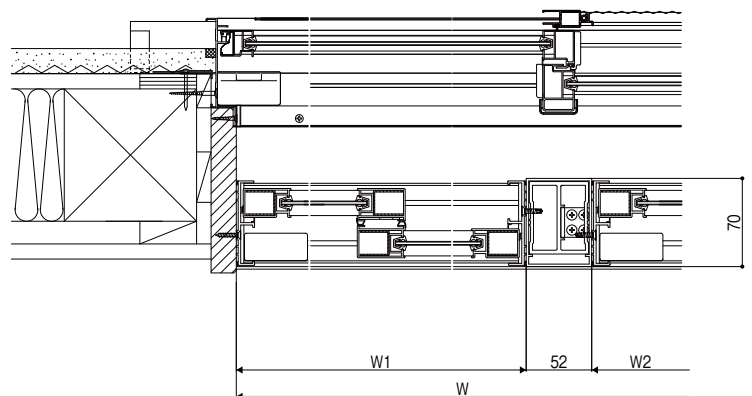
縦断面図



F201G16102

連窓方立

横断面図



F201G16101