



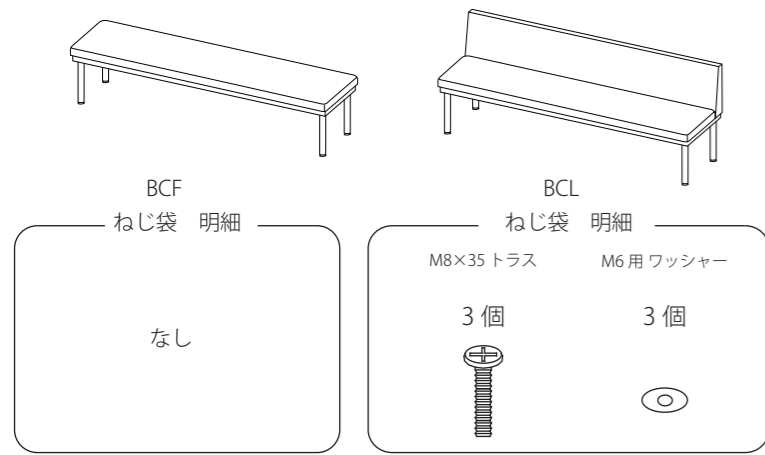
# Bench 取扱説明書

ご使用前に、この説明書をよくお読みの上正しくお使いください  
事故防止等安全のため「使用上のご注意」を必ずお守りください  
お読みになった後は必ず保管していただき、必要なときにお使いください


-  **警告** 取り扱いを誤った場合に死亡または重傷を負う危険があります
-  **注意** 取り扱いを誤った場合にけがをしたり商品が壊れたりする危険があります


## 部品明細および完成図

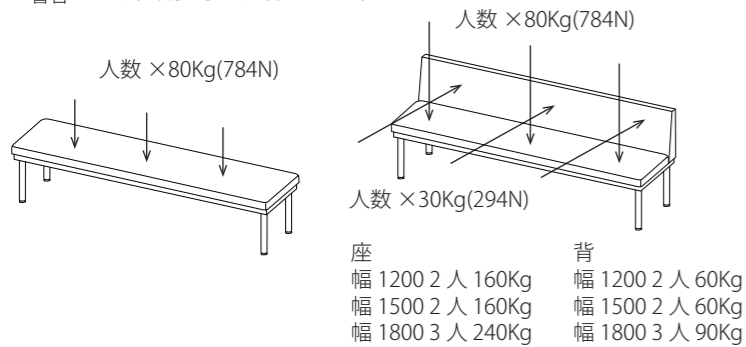
各部品が揃っているかご確認ください



## 安全荷重

 **警告** この商品には安全荷重を設けております。安全荷重を超える過度の荷重を加えますと、商品が破損したり、思わぬけがを引き起こすことがあります。十分注意してお使いください。

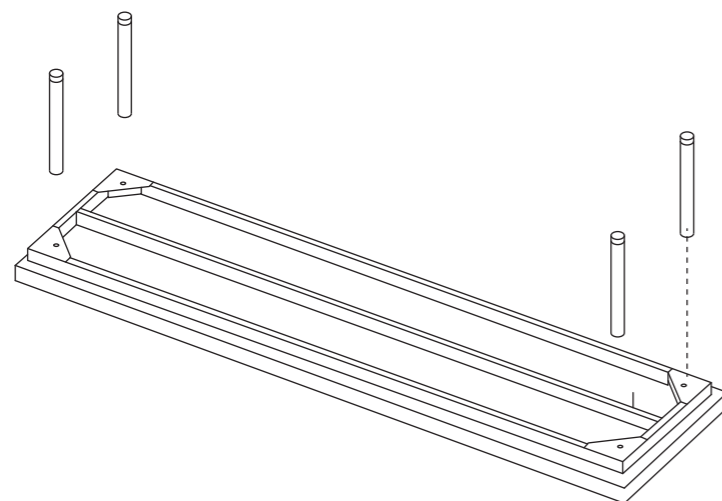
 **警告** 商品に偏荷重が加わりますと、商品が破損したり、思わぬけがを引き起こすことがあります。十分注意してお使いください。



## 平ベンチ 組立方法

I シートを裏向けます

II 脚をフレームに取り付けて下さい



起こして終了です

## 取扱注意事項

 **警告**

- 家具の上にとったり、とんだり、踏み台代わりに使ったり、不安定な姿勢で掛けたりしないでください。姿勢をくずし、けがをすることがあります。
- 商品の分解改造はしないでくださいけがや破損の原因になります
- 家具を移動するときは、落としたり倒したりして、壊したりけがをすることがないようにしっかりと持って運んでください。
- 木材の接着剤等（ホルムアルデヒド）が残っている家具で、肌の弱い人はアレルギー症状をおこすことがありますので、換気を十分にしてお取り除くようにしてください。
- 家具は水平に保つように設置してください。ガタツキのまま使っていると、家具の強度が落ちこわれたり、けがをする原因になることがあります。
- 乱暴な取り扱いや机としての用途以外に使用しないでください。けがや故障・破損の原因になります。
- デザイン上家具には突き出たところや角部分があります。この部分にふれるときはけがをすることがありますので、十分注意してください。

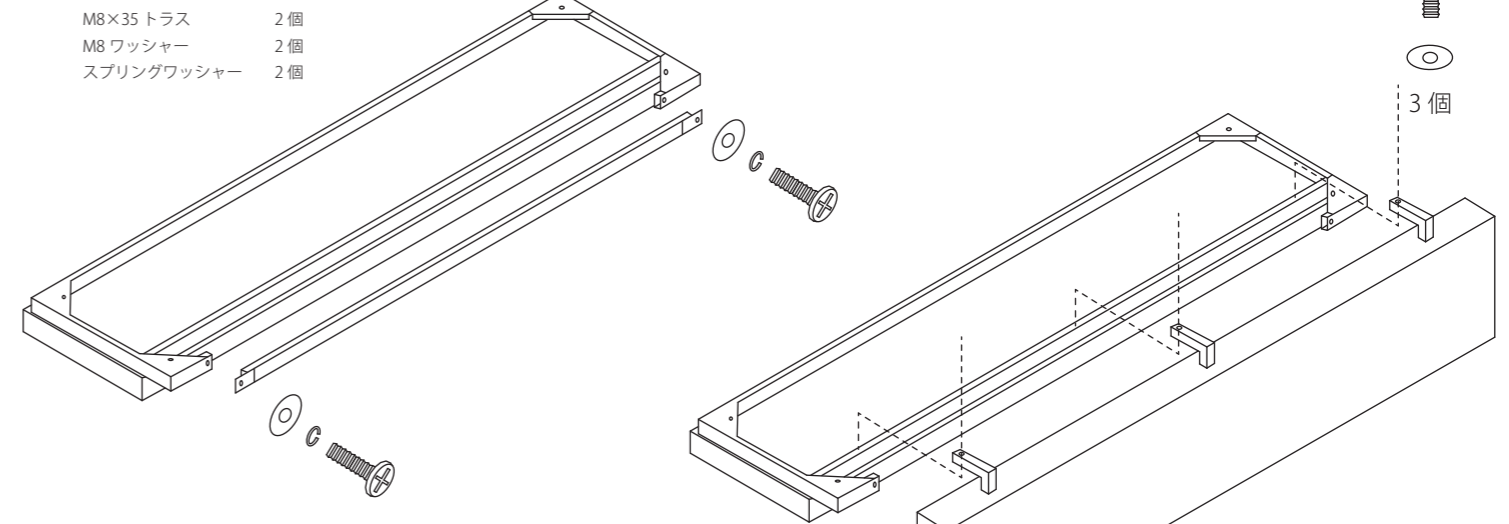
 **注意**

- 高温・多湿の部屋では、空気が滞留するとカビやダニが発生しやすくなり健康を害することがあります。家具の裏側にも空気が流れるように壁から 10cm 程度離して設置してください。また、十分に部屋の換気をしてください。
- 直射日光や熱・冷暖房機の風が直接家具にあたらないようにしてください。家具がゆがんだり、変色の原因になります。

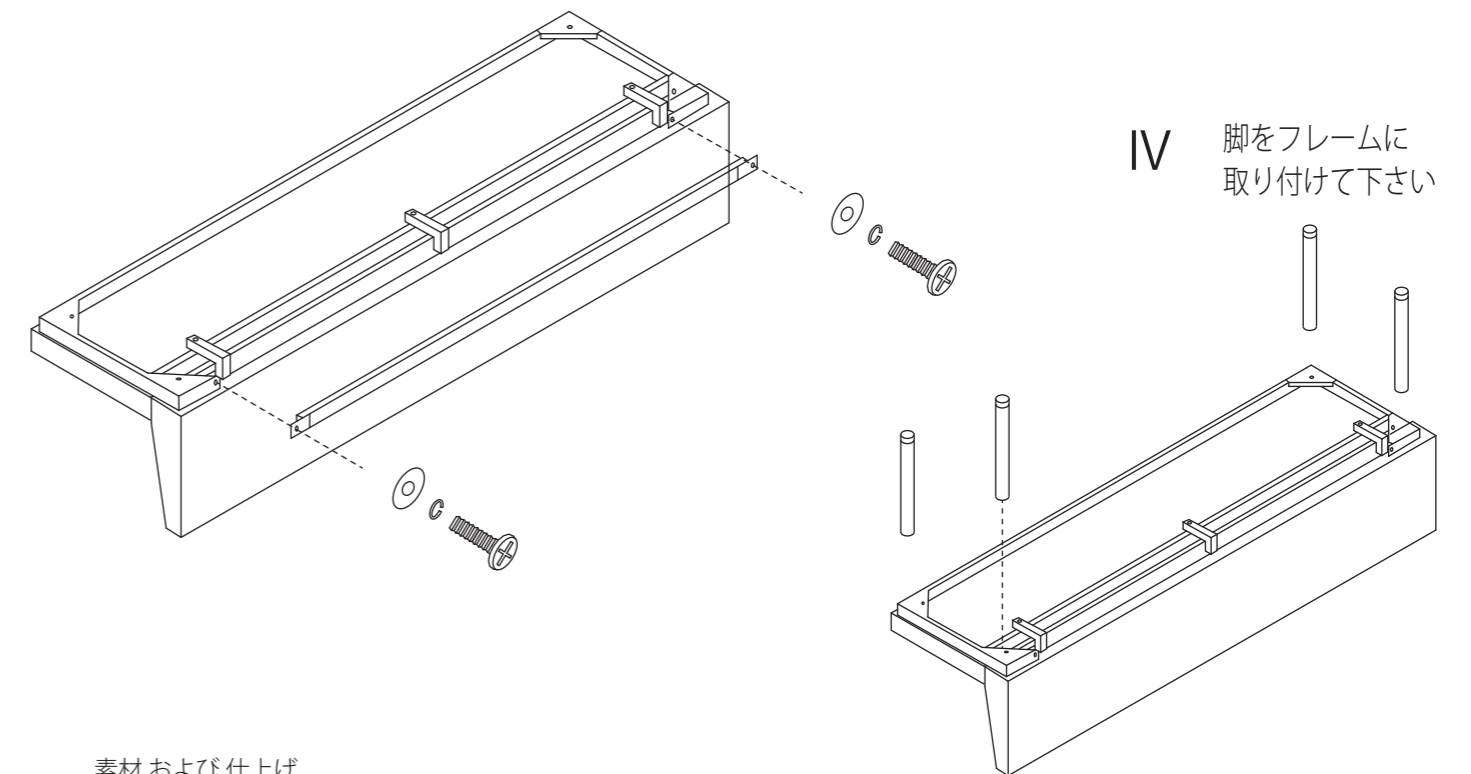
## 背付きベンチ 組立方法

I シートを裏向けて背固定補強を取り外します

II 背を座にセットし固定します



III 背固定補強を戻して取り付けます



起こして終了です

## 素材および仕上げ

### 商品仕様

シート部	鉄 + 合板 + 再生ウレタン + ウレタン + PVC
構造部	鉄 粉体塗装仕上げ

### 日常のお手入れ

商品に汚れが生じたときはめた中性洗剤をタオルに湿らせ軽く拭いてください。その後に軽く水拭し、最後に乾燥したタオルなどで十分をふき取ってください。

都合により一部仕様を変更することがあります

株式会社 Y2K  
〒108-0073  
東京都港区三田 3-2-3 501  
03-6809-5293

営業時間 土日・祝祭日を除く  
月～金 09:00-17:00