



※「PORKA(ポルカ)」は株式会社ディーエムエーの登録商標です。

安全上のご注意

取扱説明書内のアイコンについて

- 警告** 誤った取り扱いをすると、人が死亡または重傷を負う可能性がある事を示しています。
- 注意** 誤った取り扱いをすると、人が傷害を負ったり、物的損害の発生が想定される内容を示しています。
※物的損害とは、家屋、家財および家畜、ペットにかかわる拡大損害を示します。
- ⊘ してはいけない事を示しています。 **!** お客様に必ずしていただく事を示しています。

警告

- !** 器具の取り付け工事は必ず電気工事店にご依頼ください。施工に不備があると火災、感電、落下の原因になります。
- !** 必ずブレーカー、電源を切ってから作業してください。感電の原因になります。
- !** 器具を取り付ける壁面の強度を確認し、重量に耐えられることを確認してください。また凹凸のある壁面には取り付けしないでください。
- ⊘ 器具や電球を布や紙、アルミ箔などで覆わないでください。火災、焼失、故障、変形の原因になります。
- ⊘ この器具は「非防水」です。湿気が多い場所や水のかかる場所、屋外では使用できません。また、排気機器の近くや高温の場所では使用しないでください。
- ⊘ 指定以外の電球は使用しないでください。
- ⊘ 絶対に分解したり、修理・改造をしないでください。発火などの異常動作をして、火災や感電・けがの原因になります。

警告

- ⊘ 器具や電球に着色などしないでください。
- ⊘ 電球の交換をする際は必ず電源を切り、電球が冷えてから取り替えてください。
- !** 器具から煙が出たり、異臭がしたときは速やかに電源を切り、販売店までご連絡ください。
- ⊘ お手入れの際、シンナー、ベンジンなどの揮発性の高いもので拭いたり、殺虫剤をかけたりしないでください。
- !** ご使用后、破棄される場合は、清掃回収者への安全面に十分配慮して処理してください。



安全にご使用いただくためにも、以上の警告・注意を必ず守ってご使用ください。事故防止のためにも各部位が確実に接続されているかをご確認いただきご使用ください。

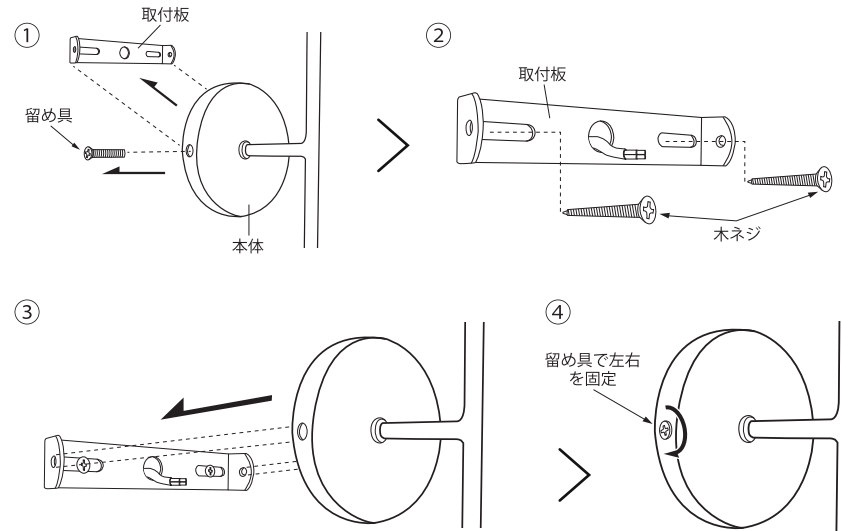
この度は、お買い上げいただき誠にありがとうございます。

本製品を安全にお使いいただくために、ご使用前に必ず「安全上のご注意」をお読みください。
※ここに示した注意事項は、製品を安全に正しくお使いいただき、お使いになる方や他の方への危険や損害を未然に防止するためのものです。内容をよくお読みのうえ必ず守ってください。

お客様へ

器具の取り付け方法

**この器具の取り付け工事は必ず電気工事店(有資格者)にご依頼ください。
一般の方の工事は法律で禁じられています。**



- ① 本体左右2個の留め具を外して取付板を取り外します。
- ② 取付板を木ネジ2本で壁に取り付けます。
※木ネジは補強材のある位置に取り付けてください。
- ③ 電源線と本体からの口出し線を接続します。
- ④ 本体を取付板にかぶせて留め具2個で固定します。
※強く締め付けすぎると変形の恐れがあります。
- ⑤ 電球をセットし点灯を確認します。

【ご注意】

本製品は真鍮素材を使用しています。素手で触れた部分は変色の原因になりますので、取り付けの際は素手で触らないようにご注意ください。

故障に関して

- 正常な使用状態で、保証期間内に故障した場合は、お買い上げの販売店が交換対応致します。販売店までご連絡ください。
※モデルチェンジのため、同一商品がない場合は同等商品と交換となります。商品廃盤の場合は交換不可となりますので、予めご了承くださいませ。
※製品の設置に関わる工事費、不具合に伴い発生する費用、二次的損害(設置納期遅延、施工費、人件費、業務に支障が生じた際の損失等)など一切の責任を負いかねますので予めご了承ください。
- 保証期間内であっても、下記の場合は保証対象外となります。
 - 1) 使用上の誤りおよび不当な修理や改造による故障・破損。
 - 2) 商品を落としたりした事による故障・破損。
 - 3) 火災・公害・異常電圧および天災などによる故障・破損。
 - 4) 一般家庭以外に使用された場合の故障・破損。

定格・仕様

商品名	ポルカ E17 レトンブラケット (ショート/ロング)
カラー	ゴールド/ブラック
材質	真鍮、磁器
適合ランプ	口金サイズ E17 LED 電球 (25W まで)
サイズ	ショート) 約 H167×W117×D100mm ロング) 約 H342×W117×D100mm
メーカー保証	ご購入日より1年間

※「PORKA(ポルカ)」は株式会社ディーエムエーの登録商標です。

MADE IN JAPAN

株式会社ディーエムエー
〒810-0021 福岡県福岡市中央区今泉2-3-23 3F
TEL:0120-484-005 (平日10:00-13:00/14:00-17:00)

工事店様へ 工事が終わりましたら、この説明書をお客様にお渡しください。