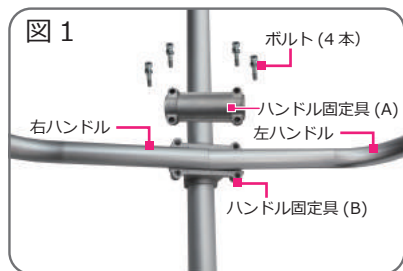




GRASS CUTTER

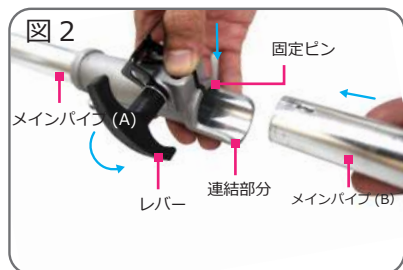
草刈機 取扱説明書

1 組み立て方



■ ハンドルの組み立て

右ハンドルと左ハンドルを、図1のようにハンドル固定具(B)の溝にはめ込み、ハンドル固定具(A)を被せて、ボルト4本で固定する。組み立ての際に、ハンドルの角度を取り扱いやすい角度に調節しておく。



■ 2分割メインパイプの連結

固定ピンを図2のように押しながら、メインパイプ(B)を連結部分に差し込み、固定ピンでメインパイプ(B)を固定する。

カバーを下ろし、レバーを緩みが無くなるまで回し、メインパイプ(B)を完全に固定する。



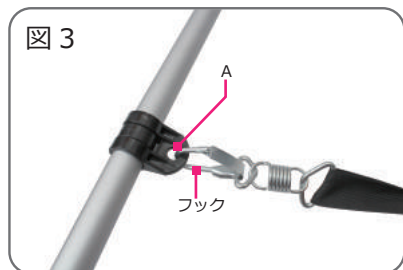
■ 飛散防護カバーの組み立て

飛散防護カバーを所定の位置に取り付け、ボルト2本で固定する。

※飛散防護カバーは作業の方へ異物が飛ぶのを防ぎます。

外して使用すると事故を招く恐れがあります。

※飛散防護カバーは必ず所定の位置に確実に取り付けて下さい。

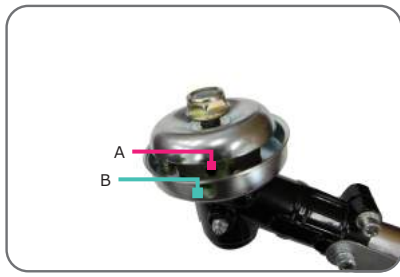


■ 肩掛けバンドの取り付け

肩掛けバンドのフックを図3のように、Aの穴に引っ掛ける。

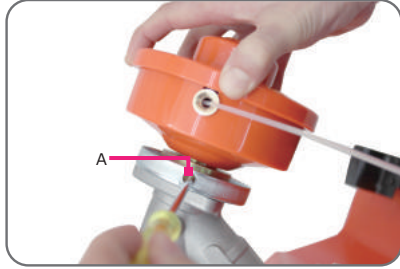
※自然に持った時、刈刃部が地上から数センチの高さになるよう

肩掛けバンドの長ささとハンドルの位置を調整して下さい。



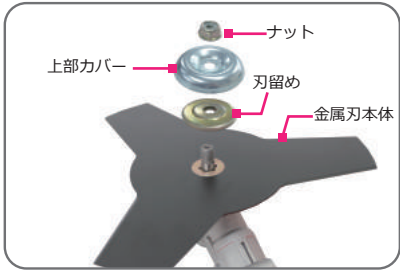
金属歯の取り付け・外し方

Bの穴とAの穴が同じ位置にくるように調整し、付属のツールキットなどの棒を差し込み、固定させてからナットを時計回りに回転させると外すことができます。



ナイロンカッターの取り付け

ナイロンカッターを刃の回転と逆方向に回して取り付ける。外すときは、Aの穴にドライバーなどの棒を差し込み、ナイロンカッターを取り付けの際と逆方向に回して外す。

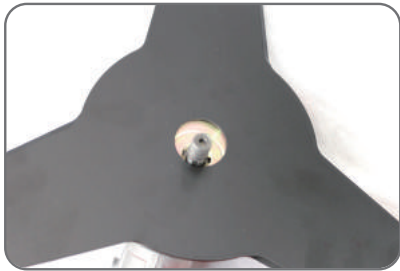


金属刃の取り付け

金属刃本体、刃留め、上部カバー、ナットの順番で取り付け、しっかりと固定する。

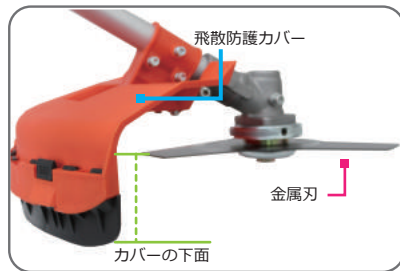
※手袋を着用のうえ作業をして下さい。

金属刃取り付けの際の注意点



必ず金属刃の丸穴を刃受け金具の凸部に入れ、刃留め金具で金属刃を挟むようにし、金属刃が偏心しないように確実に締めて下さい。

※刃受け金具直径：25.3mm

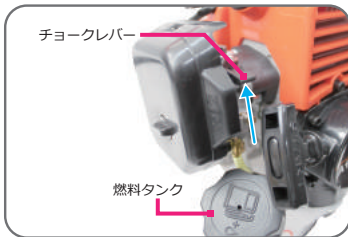


飛散防護カバーの下面より金属刃が出ていないか確認して下さい。

出ている場合は、再度飛散防護カバーを取り付け直して下さい。

※チップソーを取り付ける際も同様の点にご注意下さい。

2 エンジンの始動



■ 燃料タンクとチョーク

燃料タンクに混合燃料を入れて、チョークレバーを上上げる。

※混合燃料はホームセンターなどで市販されている物をお使いいただく事をお勧めします。



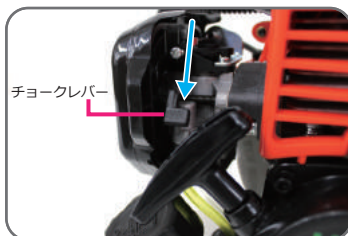
■ プライマリーポンプ

プライマリーポンプを押して燃料を送ります。
燃料タンクから気化器へと、燃料が完全に行き渡るまで何度も押してください。



■ ハンドルスイッチの操作

①のスイッチを【 | 】の位置にする。



■ スターター

本体を手でしっかり押さえながら、スターターグリップをエンジン音がするまで数回引く。
最初のエンジン爆発音がしたら、チョークレバーを下に下げる。



再びスターターグリップを引っ張るとエンジンがかかります。

※エンジンがかからない場合は、チョークレバーの調整をして、同じ手順を再度お試しください。

3 使用上の注意

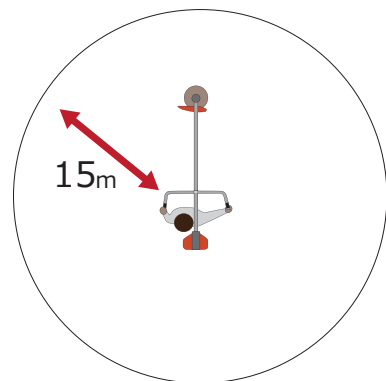
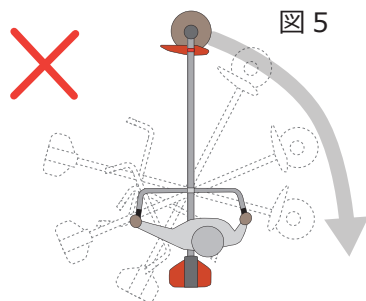
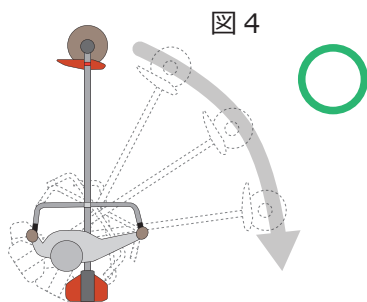
■ 草刈機を体の右側にして作業する

- ・ 草刈機が体の右側の場合

キックバック発生時、草刈機は図4の点線で示した様に作業者を中心に動くため、刈刃部が体に接触する危険性は低くなります。

- ・ 草刈機が体の左側の場合

キックバック発生時、草刈機は図5の点線で示した様に動いて刈刃部が体に接触する可能性があり、危険です。



■ 15m 以内に人や動物を近づけない

作業中は 15メートル以内に人を近づけないで下さい。
特に子供には注意して下さい。

■ 保護メガネを必ず着用

草刈機を使うと砂や小石や刃のチップが欠けたりして飛んでくることがある為、メガネ無しではとても危険です。保護メガネを必ず着用して下さい。



4 各部分



品質向上のため入荷時期によって仕様が変更される場合があります。
その場合説明書の一部の内容と異なる場合がございますのでご了承下さい。

5 商品内容



1 エンジン

2 ハンドル

3 メインパイプ

4 金属刃

5 ナイロンカッター

6 飛散防護カバー

7 肩掛けバンド

8 燃料 ボトル

9 ツールキット

品質向上のため入荷時期によって仕様変更される場合があります。
その場合説明書の一部の内容と異なる場合がございますのでご了承下さい。

6 仕様

AA11C

エンジンモデル	WM1E34F(WEIMALLオリジナル)
エンジンタイプ	空気冷却、シングルシリンダー、2ストローク
排気量	25.4cc
燃料タンク容量	0.6L
エンジン出力	0.75KW
燃料	混合ガソリン25:1 (ガソリン:2サイクルエンジンオイル)
点火方式	電子点火(フライホイールマグネット)
刈刃駆動軸回転方向 (ギヤケース上から見る)	反時計方向
始動方式	リコイルスターター
キャブレタ	ダイヤフラム式
本体重量	6.2kg
付属品	ナイロンカッター×1 & 金属刃×1、シングルストラップ x1
	燃料タンク x1、ツールキット x1セット
	ハンドル×1、取扱説明書×1

AA11D

エンジンモデル	WM1E34F(WEIMALLオリジナル)
エンジンタイプ	空気冷却、シングルシリンダー、2ストローク
排気量	43cc
燃料タンク容量	1.21L
エンジン出力	1.45KW
燃料	混合ガソリン25:1 (ガソリン:2サイクルエンジンオイル)
点火方式	電子点火(フライホイールマグネット)
刈刃駆動軸回転方向 (ギヤケース上から見る)	反時計方向
始動方式	リコイルスターター
キャブレタ	ダイヤフラム式
本体重量	7.04kg
付属品	ナイロンカッター×1 & 金属刃×1、シングルストラップ x1
	燃料タンク x1、ツールキット x1セット
	ハンドル×1、取扱説明書×1