

※メッキ仕上げの場合は構成部品表へお進み下さい。

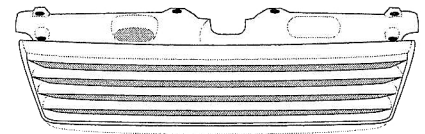
■ 塗装作業の注意事項 ■

※塗装の場合のみ下記の説明に従って下さい。

- 塗装作業前に必ず車輛への仮り合わせを行い、無理なく取り付く事をご確認下さい。
- 本製品はABS製品です。脱脂作業は、IPA(イソプロピルアルコール)を布に含ませ軽く拭いて下さい。
- シンナー等の有機溶剤は使用しないで下さい。樹脂が溶ける事があります。
- 乾燥は、常温乾燥をお勧めします。強制乾燥での焼付上限温度は60℃です。
- その他につきましては、塗料メーカーの取扱説明書に従って、有機溶剤中毒および引火事故等の危険防止に努め、作業を行って下さい。

推奨品 塗料:2液性アクリルウレタン樹脂塗料(常温乾燥タイプ)

構成部品表



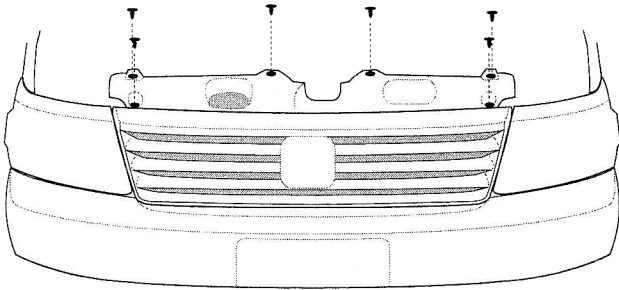
パーツ	数量	必要工具
1.フロントグリル	1	ドライバー + クリップムーバー

■ 取り付け準備 ■

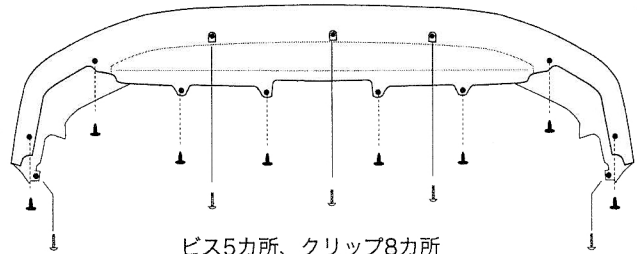
⚠️ ご注意

- ・ 車体及びバンパーにキズ等を付けないように注意してから作業して下さい。
- ・ エンジンを停止させ、サイドブレーキをかけ車輛の固定を確認の上、二人以上で作業を行って下さい。
- ・ 取り外したクリップ・ビス等は再度使用しますので、紛失しないように注意して下さい。

1.ボンネットを開けて、クリップを外して下さい。



2.車輛からフロントバンパーを取り外して下さい。
(下図はバンパーを下から見たところ)



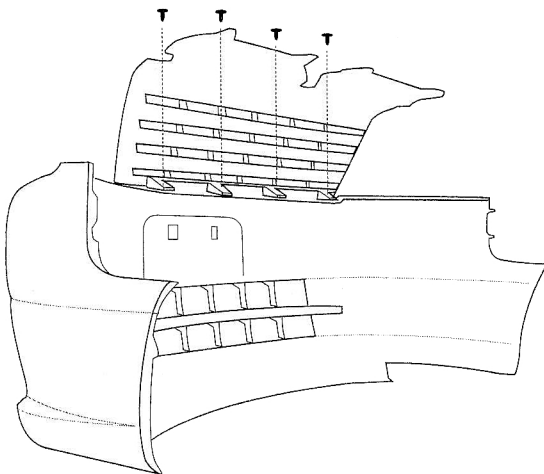
ビス5カ所、クリップ8カ所

■ 純正グリルの取り外し、グリルの取り付け ■

⚠️ ご注意

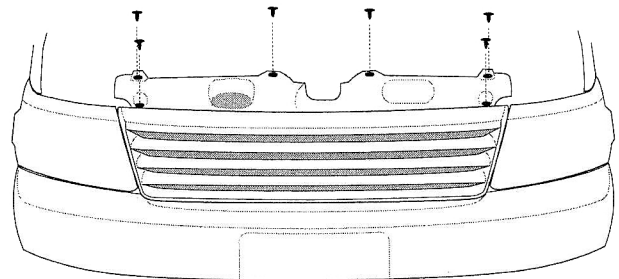
- ・ 車体及びバンパーにキズ等を付けないように注意してから作業して下さい。
- ・ エンジンを停止させ、サイドブレーキをかけ車輛の固定を確認の上、二人以上で作業を行って下さい。
- ・ 取り外したクリップ・ビス等は再度使用しますので、紛失しないように注意して下さい。

3.取り外したバンパーから純正グリルを取り外して下さい。(クリップ4カ所)



4.弊社グリルを純正バンパーに取り付けて下さい。
(取り外しと逆の手順にて取り付けて下さい。)

5.フロントバンパーを車輛に取り付けて下さい。
(取り外しと逆の手順にて取り付けて下さい。)



6.各部の取り付け状態が完全か確認して下さい。ボンネットを閉じて、グリルとボンネットが干渉しないことを確認して下さい。走行前、走行後に製品の取付に緩み等がないか、確認を行って下さい。