

※メッキ仕上げの場合は構成部品表へお進み下さい。

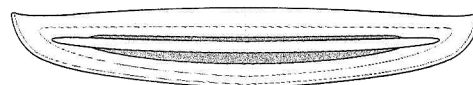
■ 塗装作業の注意事項 ■

※塗装の場合のみ下記の説明に従って下さい。

- 塗装作業前に必ず車輛への取り付けを行い、無理なく取り付く事をご確認下さい。
- 本製品はABS製品です。脱脂作業は、IPA(イソプロピルアルコール)を布に含ませ軽く拭いて下さい。
- シンナー等の有機溶剤は使用しないで下さい。樹脂が溶ける事があります。
- 乾燥は、常温乾燥をお勧めします。強制乾燥での焼付上限温度は60℃です。
- その他につきましては、塗料メーカーの取扱説明書に従って、有機溶剤中毒および引火事故等の危険防止に努め、作業を行って下さい。

推奨品 塗料:2液性アクリルウレタン樹脂塗料(常温乾燥タイプ)

構成部品表



パーツ	数量	必要工具
1.フロントグリル	1	ドライバー + クリップムーバー

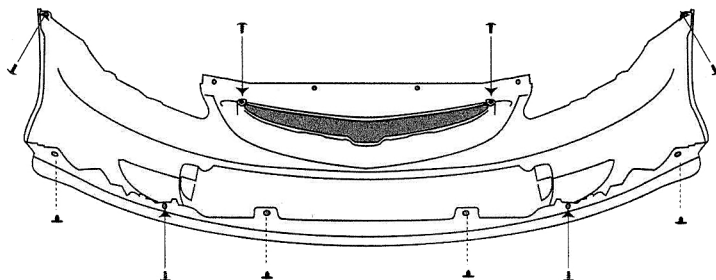
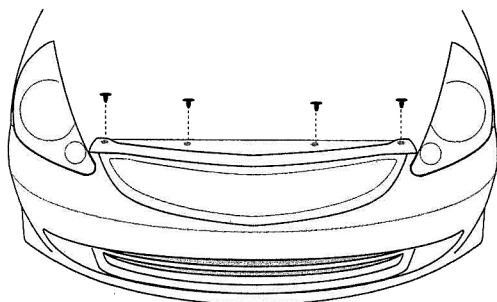
■ 取り付け準備 ■

⚠️ ご注意

- ・ 車体及びバンパーにキズ等を付けないように注意してから作業して下さい。
- ・ エンジンを停止させ、サイドブレーキをかけ車輛の固定を確認の上、二人以上で作業を行って下さい。
- ・ 取り外したクリップ・ビス等は再度使用しますので、紛失しないように注意して下さい。

1.ボンネットを開けて、クリップを外して下さい。

2.車輛からフロントバンパー及び純正グリルを取り外して下さい。
ビス6カ所、クリップ8カ所(下図はバンパーを裏側下から見たところ)



■ グリルの取り付け ■

⚠️ ご注意

- ・ 車体及びバンパーにキズ等を付けないように注意してから作業して下さい。
- ・ エンジンを停止させ、サイドブレーキをかけ車輛の固定を確認の上、二人以上で作業を行って下さい。
- ・ 取り外したクリップ・ビス等は再度使用しますので、紛失しないように注意して下さい。

3.取り付け面の汚れを良く落として下さい。

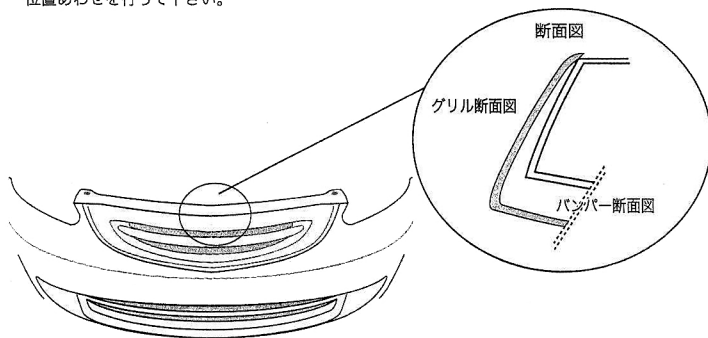
4.弊社グリルを純正バンパーに取り付けて両面テープで良く固定して下さい。

※※※ ご注意 ※※※

製品がバンパーにかぶり過ぎますとボンネットと干渉する恐れがございます。

取り付けの位置に十分ご注意下さい。

下図の様にあまりバンパー上にかぶりすぎないように位置あわせを行って下さい。

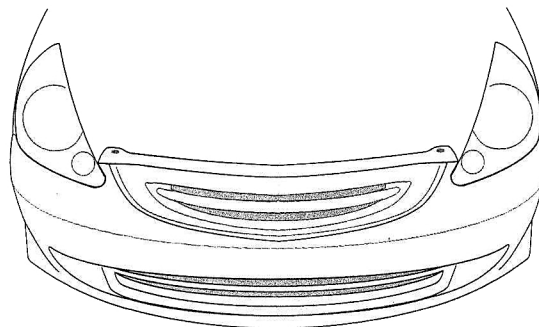


5.行程2で取り外したビスを使用して製品裏側より固定して下さい。

※※※ ご注意 ※※※

ビスを強く締め過ぎますとひび割れや変形を起こす恐れがございます。バランスを確認し、加減しながら固定して下さい。

6.フロントバンパーを車輛に取り付けて下さい。
(取り外しと逆の手順にて取り付けして下さい。)



7.各部の取り付け状態が完全か確認して下さい。ボンネットを閉じて、グリルとボンネットが干渉しないことを確認して下さい。
走行前、走行後に製品の取付に緩み等がないか、確認を行って下さい。