

※メッキ仕上げの場合は構成部品表へお進み下さい。

## ■ 塗装作業の注意事項 ■

※塗装の場合のみ下記の説明に従って下さい。

- 塗装作業前に必ず車輛への取り付けを行い、無理なく取り付く事をご確認下さい。
- 本製品はABS製品です。脱脂作業は、IPA(イソプロピルアルコール)を布に含ませ軽く拭いて下さい。
- シンナー等の有機溶剤は使用しないで下さい。樹脂が溶ける事があります。
- 乾燥は、常温乾燥をお勧めします。強制乾燥での焼付上限温度は60°Cです。
- その他につきましては、塗料メーカーの取扱説明書に従って、有機溶剤中毒および引火事故等の危険防止に努め、作業を行って下さい。

推奨品 塗料:2液性アクリルウレタン樹脂塗料(常温乾燥タイプ)

## 構成部品表



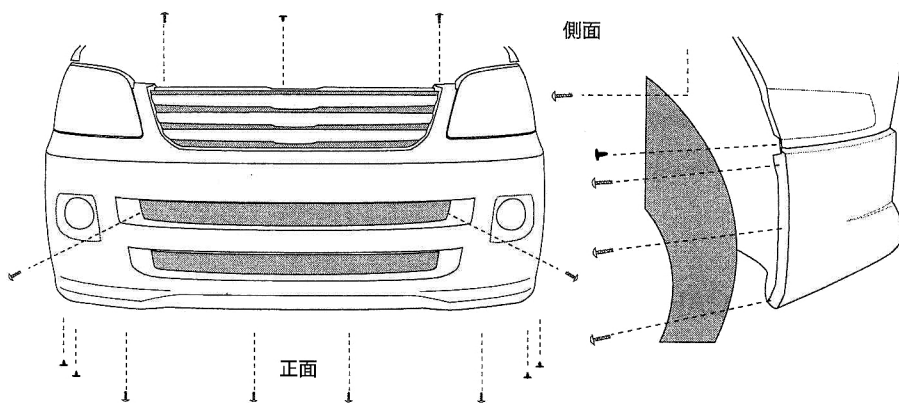
| パーツ           | 数量 | 必要工具      |
|---------------|----|-----------|
| 1.フロントグリル     | 1  | ドライバー     |
| 2.ボンネットフードモール | 1  | ＋クリップムーバー |

## ■ 取り付け準備 ■

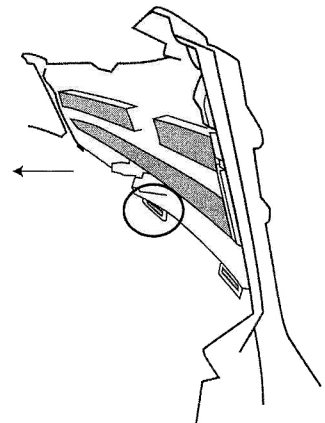
### ▲ ご注意

- ・ 車体及びバンパーにキズ等を付けないように注意してから作業して下さい。
- ・ エンジンを停止させ、サイドブレーキをかけ車輛の固定を確認の上、二人以上で作業を行って下さい。
- ・ 取り外したクリップ・ビス等は再度使用しますので、紛失しないように注意して下さい。

1. 図の様にボルトとクリップを外し、車輛からフロントバンパーを取り外して下さい。

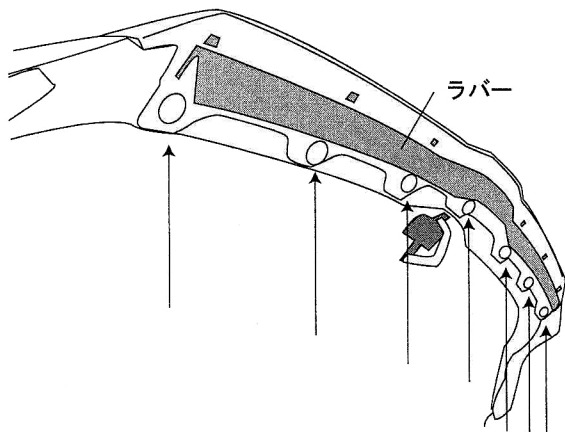


2. 矢印の方向にスライドさせてグリルを取り外して下さい。



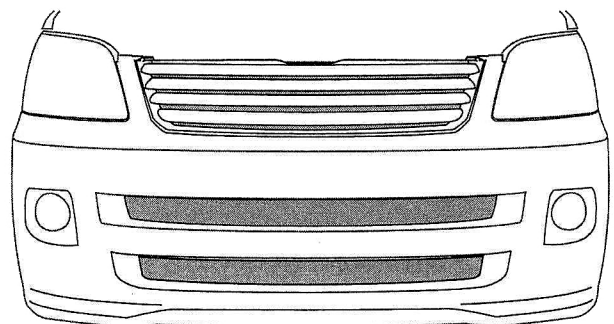
▲ ご注意 ○で囲んだ部分にピンがありますので折れないように注意して取り外して下さい

3. 矢印の部分ネジを7箇所はずして純正のボンネットフードモールを取り外して下さい。



## ■ グリルの取り付け ■

5. 取り外しと逆の手順でオーナメントフロントグリルを装着してバンパーを取り付けて下さい。



4. ボンネットフードモールを取り外し、ラバーを当社のボンネットフードモールへ移植して下さい。

▲ ご注意 ラバーを外すときには取り付けのツメが折れないように注意して下さい。

6. 取り外しと逆の手順で、当社のボンネットフードモールを取り付けて下さい。

7. 各部の取り付け状態が完全か確認して下さい。ボンネットを閉じて、グリルとボンネットが干渉しないことを確認して下さい。走行前、走行後に製品の取付に緩み等がないか、確認を行って下さい。