

※メッキ仕上げの場合は構成部品表へお進み下さい。

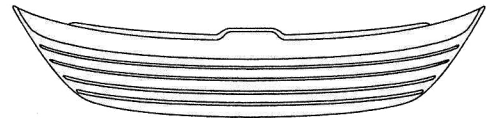
■塗装作業の注意事項■

※塗装の場合のみ下記の説明に従って下さい。

- 塗装作業前に必ず車輛への取り付けを行い、無理なく取り付く事をご確認下さい。
- 本製品はABS製品です。脱脂作業は、IPA(イソプロピルアルコール)を布に含ませ軽く拭いて下さい。
- シンナー等の有機溶剤は使用しないで下さい。樹脂が溶ける事があります。
- 乾燥は、常温乾燥をお勧めします。強制乾燥での焼付上限温度は60℃です。
- その他につきましては、塗料メーカーの取扱説明書に従って、有機溶剤中毒および引火事故等の危険防止に努め、作業を行って下さい。

推奨品 塗料:2液性アクリルウレタン樹脂塗料(常温乾燥タイプ)

構成部品表



パーツ	数量
1.フロントグリル	1

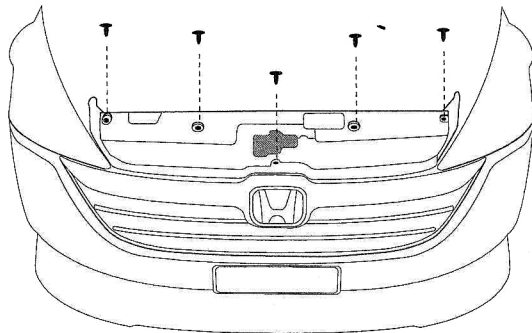
必要工具 ドライバー ナー
クリップムーバー
カッターナイフまたは
ヤスリ

⚠️ ご注意

- ・車体及びバンパーにキズ等を付けないように注意してから作業して下さい。
- ・エンジンを停止させ、サイドブレーキをかけ車輛の固定を確認の上、二人以上で作業を行って下さい。
- ・取り外したクリップ・ビス等は再度使用しますので、紛失しないように注意して下さい。

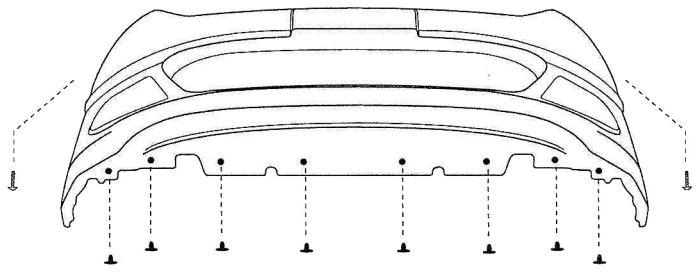
■ ラジエーターカバーの取り外し ■

1.ボンネットを開けて、ラジエーターカバーを取り外します。



■ 純正バンパーの取り外し ■

1.フェンダー2箇所、バンパー下部8箇所のクリップとネジを取り外します。

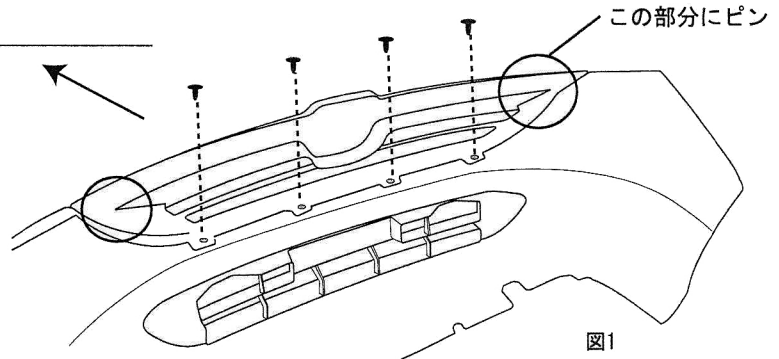


ボンネット裏側からタッピングビスを使用して取り付けてください。

■バンパー側の純正グリルの取り外し■

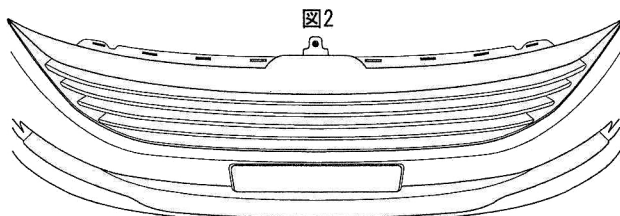
1.純正バンパーを車両から取り外します。
この時に図1の○の部分にピンがありますので折れないように注意して前側にスライドしてバンパーごと取り外して下さい。

2.次に4箇所のクリップを取り外して前側にスライドして純正グリルを外します。



■グリルの取り付け■

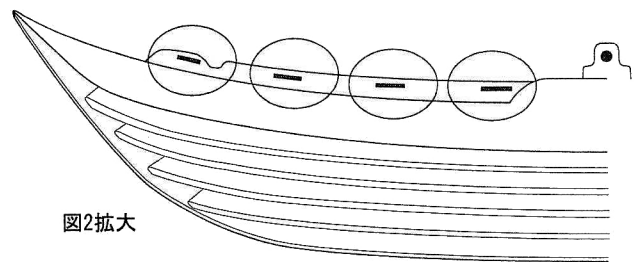
1.取り外しと逆の手順で弊社グリルを装着して下さい。



↑ 矢印の方向にスライドしながら取り付けます。

2.バンパーにグリルを装着する時には、図2の方向にスライドさせて装着します。

3.製品には、万全を期してありますが図2の拡大の○で囲んだ部分に若干バリがでることがあります、ラジエーターカバーのピンが入りやすくなるようにヤスリやカッターを使用して調整してラジエーターカバーを装着して下さい。



※若干1mmにも達さない程度の調整で済みますので削りすぎないようにご注意下さい

4.各部の取り付け状態が完全か確認する。ボンネットを閉めて、グリルとボンネットが干渉しないことを確認する。