

※メッキ仕上げの場合は構成部品表へお進み下さい。

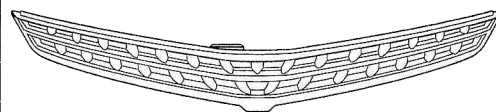
## ■塗装作業の注意事項■

※塗装の場合のみ下記の説明に従って下さい。

- 塗装作業前に必ず車輛への取り付け合わせを行い、無理なく取り付く事をご確認下さい。
- 本製品はABS製品です。脱脂作業は、IPA(イソプロピルアルコール)を布に含ませ軽く拭いて下さい。
- シンナー等の有機溶剤は使用しないで下さい。樹脂が溶ける事があります。
- 乾燥は、常温乾燥をお勧めします。強制乾燥での焼付上限温度は60℃です。
- その他につきましては、塗料メーカーの取扱説明書に従って、有機溶剤中毒および引火事故等の危険防止に努め、作業を行って下さい。

推奨品 塗料:2液性アクリルウレタン樹脂塗料(常温乾燥タイプ)

## 構成部品表



パーツ	数量
1.フロントグリル	1

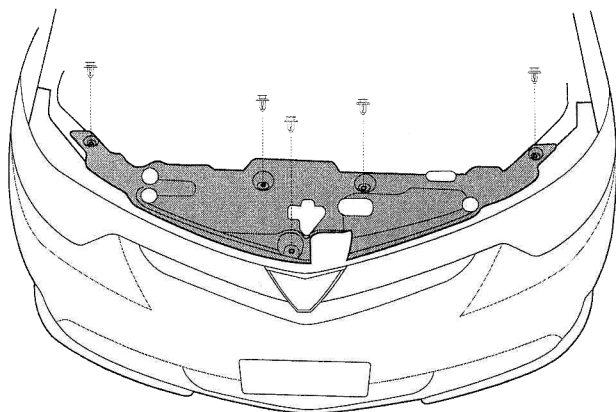
必要工具 ドライバー ナー  
クリップムーバー  
カッターナイフまたは  
ヤスリ

## ⚠️ ご注意

- ・車体及びバンパーにキズ等を付けないように注意してから作業して下さい。
- ・エンジンを停止させ、サイドブレーキをかけ車輛の固定を確認の上、二人以上で作業を行って下さい。
- ・取り外したクリップ・ビス等は再度使用しますので、紛失しないように注意して下さい。

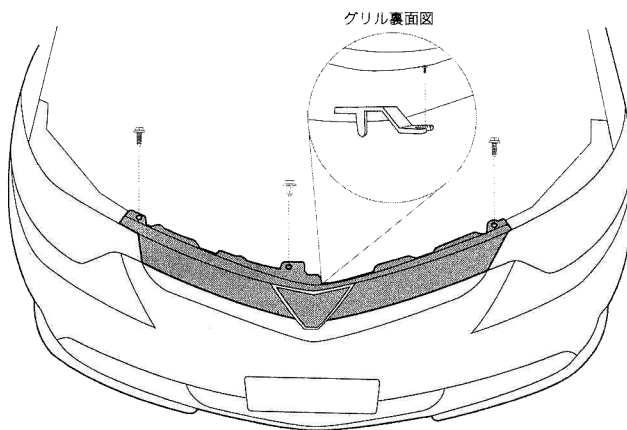
## ■ 純正ボンネットカバーの取り外し ■

1. ボンネットを開け、ボルトとクリップを外し、純正ボンネットカバーを取り外して下さい。



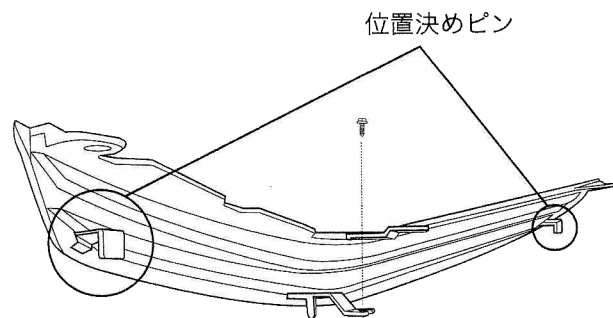
## ■ 純正グリルの取り外し ■

2. ボルトとクリップを外して、純正グリルを取り外して下さい。

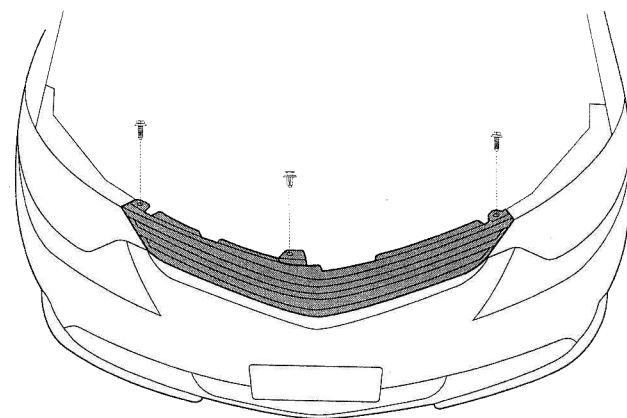


## ■ グリルの取り付け ■

3. 位置決めピンを凹部に合わせて位置決めを行い、純正ビスで取り付けます。



4. 工程1.2で外したボルトとクリップを使用して取り付けして下さい。



5. 各部の取り付け状態が完全か確認して下さい。ボンネットを閉じて、グリルとボンネットが干渉しないことを確認して下さい。走行前、走行後に製品の取付に緩み等がないか、確認を行ってください。