

ブロックアイススライサー BASYSシリーズ

BASYS (ベイシス) シリーズ「ロングレー」

安全カバーがはずせる! 盛りしやすい!! ふわふわかき氷機のハイグレードモデル



ハイ
グレード



極ふわ



BASYS/ロングレー

型式 **HB600A**

本体価格(税別) ¥185,000

- ・電源/単相100V 50/60Hz
- ・定格消費電力/200/185W
- ・定格時間/20分
- ・外形寸法/幅349×奥行447×高さ702(+186)mm
- ・質量/19kg
- ・円盤有効径/φ213mm(×高さMAX150mm)
- ・標準能力/1.8/2.2kg/分



半貫目サイズの
ブロック氷を
お使いください。
(13cm角程度の大きさです。)

別売品

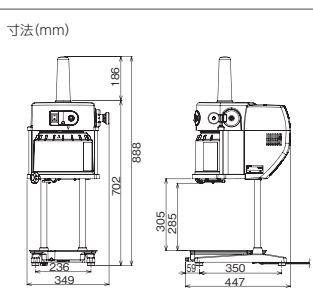
製品の下に敷く大型バットです。



バット(HB600A専用)

本体価格(税別) ¥1,300

使用例



脱着式カバー

スライドカバーが外せて、更にお手入れがしやすくなりました。



ポール脚

高さがあって盛りしやすいシンプルで強靱なポール脚。



大型円盤

円盤有効径φ213mmの大型円盤。

ふわふわのかき氷「BASYS(ベイス)」

技を極めた「かき氷機」の新世代スタンダード



BASYS/ベイス

型式 **HB310B**

本体価格(税別) **¥163,000**

- ・電源/単相100V 50/60Hz
- ・定格消費電力/200/185W
- ・外形寸法/幅347×奥行396×高さ600(+179.5)mm
- ・質量/17kg
- ・円盤有効径/φ200mm
- ・標準能力/1.8/2.2kg/分



半貫目サイズの
ブロック氷を
お使いください。
(13cm角程度の大きさをです。)

新世代
スタンダード

極ふわ



究極の氷削能力!!

別売品



盛り付け部の風&
ホコリ避けに!

カバー

本体価格(税別) **¥12,000**

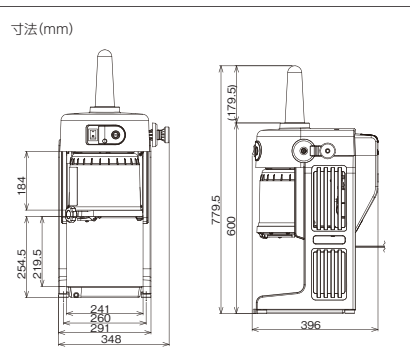


やま盛りかき氷の
盛り付けに!

専用脚台

本体価格(税別) **¥20,000**

・幅334×奥行366×高さ140mm



使用方法 ※刃物、クギにご注意ください。



①スライドカバーを開けて
氷をセットします。



②スライドカバーを閉めます。



③器を準備し、スイッチを
入れます。
(ツマミを回して粗さ調節が
できます。)



初雪ブロックアイススライサーには、安全性を考慮したカバーがついています。
カバーオープン時はスイッチが入りません。



●初雪アイススライサー&クラッシャー、アイススライサー、クラッシャーを発電機で使用しないでください。
●地域によっては、屋外等での氷削機の使用が許可されない場合がありますので、当該機関(保健所等)までお問合せください。

ブロックアイススライサー

氷が長持ち!! 円盤脱着清掃!! 機能満載のお買得モデル



多機能
タイプ

電動

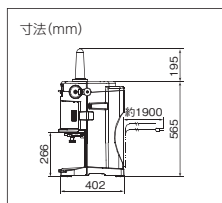
型式 **HB320A**

本体価格(税別) **¥139,000**

- ・電源/単相100V 50/60Hz
- ・定格消費電力/200/185W
- ・標準能力/1.8/2.2(kg/分)
- ・円盤有効径/φ約200mm
- ・寸法/幅355×奥行402×高さ565(+195)mm
- ・質量/20kg



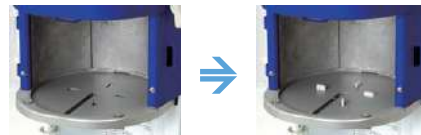
半貫目サイズの
ブロック氷を
お使いください。
(13cm角程度の大きさです。)



※ベースが一体型の為、
器とあわせて高さ20cmを超える
盛付けは出来ません。

リフトアップ機構とは?

注目



- ①氷が円盤にくっついた時に、持ち上げて剥がします。
- ②氷を削らずに放置した場合に、氷が溶けにくく、長持ちさせる為の機構です。



(写真は室温24.5℃で4時間放置)

オプション



冷凍フルーツ・フレーバー氷が氷削できる!! (ブロックアイススライサー“HB320A”専用です。)

ストッカー大セット (冷凍フルーツ用)

セット価格(税別) **¥35,000**

- ・ローター大を使用します。
- ・カートリッジの正面([FRUITS]の文字)を手前にして使用します。

ストッカー小セット (フレーバー氷用)

セット価格(税別) **¥35,000**

- ・ローター小を使用します。
- ・カートリッジの裏面([ICE]の文字)を手前にして使用します。

メニューが多種の場合は
追加購入をおすすめします。



ストッカー
(刃物ユニット付)
本体価格(税別)
¥21,000

取付手順



① 枠を取り付ける。



② カートリッジを取り付ける

シンプル機能!! スッキリデザイン!!



シンプル
モデル

低価格



※ベースが一体型の為、器とあわせて高さ20cmを超える盛付けは出来ません。

電動

型式 **HB200A**

本体価格(税別) **¥130,000**

- ・電源/単相100V 50/60Hz
- ・定格消費電力/200/185W
- ・標準能力/1.8/2.2(kg/分)
- ・円盤有効径/φ約200mm
- ・寸法/幅355×奥行402×高さ565(+195)mm
- ・質量/20kg

※HB320Aとの違い…①リフトアップ機構がない。②本体カラー



半貫目サイズの
ブロック氷を
お使いください。
(13cm角程度の大きさです。)

使用方法 ※刃物、クギにご注意ください。(写真はHB320A)




①スライドカバー
(氷削シールド)を開けて
氷をセットします。

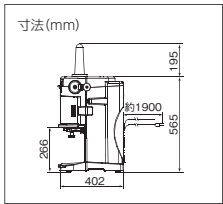


②スライドカバー
(氷削シールド)を閉めます。



③器を準備し、スイッチを
入れます。
(ツマミを回して粗さ調節が
できます。)

 初雪ブロックアイススライサーには、安全性を考慮したカバーがついています。カバーオープン時はスイッチが入りません。



- 初雪アイススライサー&クラッシャー、アイススライサー、クラッシャーを発電機で使用しないでください。
- 地域によっては、屋外等での氷削機の使用が許可されない場合がありますので、当該機関(保健所等)までお問合せください。

刃物

ブロックアイススライサー用



刃物

型式 **HF-800**

本体価格(税別) ¥3,740

製品型式
HB310B HB320A
HB200A HA-110S

HA	HF
HA-110S	HF-100
	HF-1000
HB	HF-1000S
HB-10M	HF-300
HB-250	HF-300P
HB-310A	HF-300S
	HF-500
HC	HF-600
HC-8B	HF-700
	HF-700P
	HF-700S
	HF-800
	HF-800N
	HF-800S

※上記の型式の生産終了製品にもお使いいただけます。

受注生産
ステンレス刃タイプ

型式 **HF-300P-1 (SUS)**

本体価格(税別) ¥4,000

刃物

型式 **HF-900**

本体価格(税別) ¥3,960

製品型式
HB600A

受注生産
ステンレス刃タイプ

型式 **HB600A (SUS)**

本体価格(税別) ¥4,200

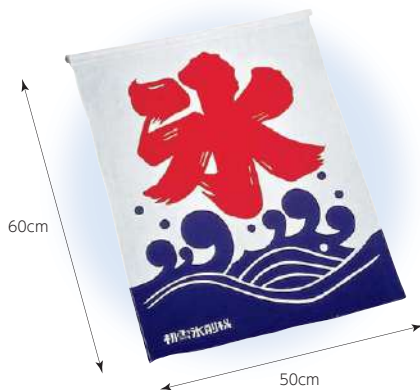
刃物

型式 **HD70AA**

本体価格(税別) ¥3,200

製品型式
HD70AA
HB320A用オプション
カートリッジ

オプション



氷旗

本体価格(税別) ¥610

電源を足下で操作!
両手が使える!



フットスイッチ

型式 **FS-201A**

本体価格(税別) ¥22,000

手動式ブロックアイススライサー

今も変わらない懐かしいデザイン! 永遠のベストセラー

かき氷機



手動 **ロングセラー**

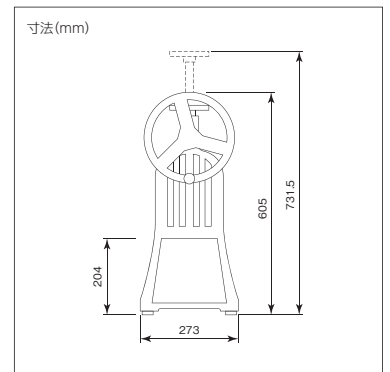
型式 **HA-110S**

本体価格(税別) **¥83,000**

- ・標準能力/0.7(kg/分)
- ・円盤有効径/φ約200mm
- ・寸法/幅399×奥行273×高さ605mm
- ・質量/14.5kg



半貫目サイズの
ブロック氷を
お使いください。
(13cm角程度の大きさです。)



※市販のブロックタイプの水氷(半貫目氷)専用のかき氷機です。

専用カップで氷をつくる!! 小型の手動かき氷機

夏のサンタ

ご家庭の
インテリアにも!!



粗さ調節5段階

手動 **mini**

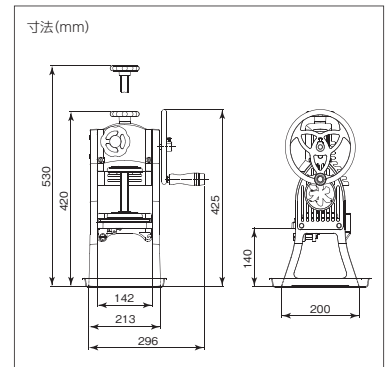
型式 **HA-10LA**

本体価格(税別) **¥54,000**

- ・標準能力/0.2~0.9(kg/分)
(スライス粗さ5段階調節)
- ・円盤有効径/φ約120mm
- ・寸法/幅296×奥行200×高さ425mm
(バット含まず)
- ・質量/9.5kg(バット含まず)



氷サイズ
φ12cm×高さ10cmの
専用氷を
お使いください。



付属品



専用カップ
2個付属

製氷カップ

本体価格(税別) **¥290**

製氷カップフタ

本体価格(税別) **¥190**



●初雪アイススライサー&クラッシャー、アイススライサー、クラッシャーを発電機で使用しないでください。
●地域によっては、屋外等での氷削機の使用が許可されない場合がありますので、当該機関(保健所等)までお問合せください。