

# 02 ホットショーケース

HOT SHOW CASE

商品をおいしそうに引き立てる  
明るいショーケース  
バット・アミ標準装備です ※ED-900A/ED-1200を除く

Size Order OK 【特注サイズ対応】 ※お問い合わせください

サービスエリア  
コンビニ・催事場におすすめ!



## BESA-600 受注生産

商品を取りやすい後面アクリル観音扉  
3段9バットの高性能大容量タイプ

- 10 inch バット×9
- 100V
- 三方向ヒーター
- 加湿機能
- サーモ可変式
- トング付き

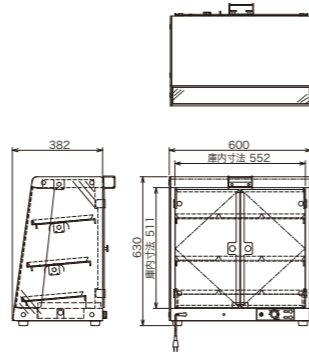


温度管理を一定にする  
可変式サーモ搭載

商品がよく見える  
3面ガラス採用

商品の乾燥を防ぐ  
加湿機能内蔵

上中下3段すべてを  
明るく照らす  
長寿命照明



### 三方向ヒーター機能

下部ヒーターと両サイドヒーターの  
三方向から暖めることで  
ムラなく全体をカバーする設計です

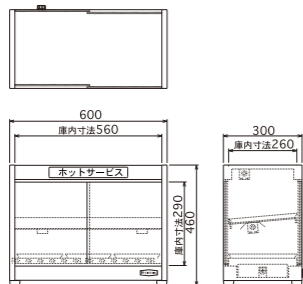
### 加湿機能内蔵

加熱による食品の乾燥や硬化を防ぐ  
加湿機能を内蔵しています

## ED-5

豊かな商品揃えで販売可能  
2段6バットバラエティタイプ

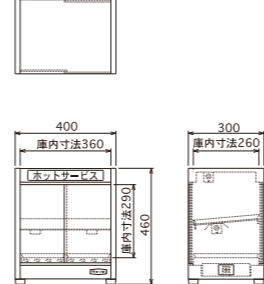
- 10 inch バット×6
- 100V
- 三方向ヒーター
- 加湿機能
- サーモ可変式



## ED-6

両側面ヒーター仕様  
2段4バットのコンパクトタイプ

- 10 inch バット×4
- 100V
- 三方向ヒーター
- 加湿機能
- サーモ可変式



MODEL	外形寸法 (mm)			電源 消費電力	温度調節	タイプ	重量	定価 (税別)
	間口	奥行	高さ					
BESA-600	600	382	630	1φ 100V 0.50kw	30°C~85°C サーモ可変式	後面 アクリル観音扉	31kg	オープンプライス
ED-330	330					後面 ポリカーボ横開き扉	12kg	
ED-5	600	300	460	1φ 100V 0.43kw		両面 ガラス引き違い戸	20kg	
ED-6	400					両面 ガラス引き違い戸	15kg	78,000円

HOT SHOW CASE

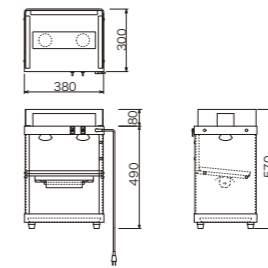
Check こんな商品におすすめです!



## ED-1

季節商品メニューに活躍!  
追加設置に最適なコンパクトタイプ

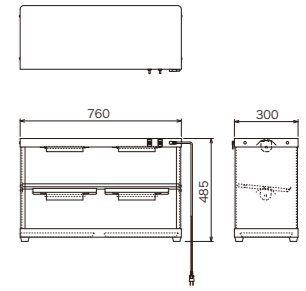
- 14 inch バット×2
- 100V



## ED-2

ワイドスパンで商品アピールに効果!  
奥行 300mm 場所を取らないスリムサイズ

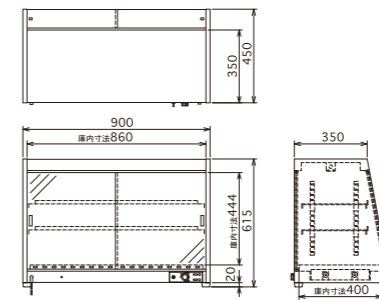
- 14 inch バット×4
- 100V



## ED-900A 受注生産

作業動線をシンプルに前後引き違い戸  
棚の高さを変えられる自在棚採用

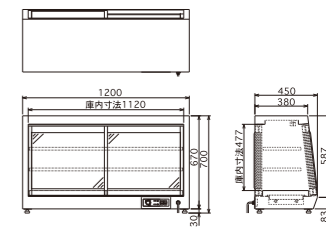
- 100V
- 三方向ヒーター
- 加湿機能
- サーモ可変式



## ED-1200 受注生産

両面引き違い戸、自在棚採用  
1200mmのワイドサイズ

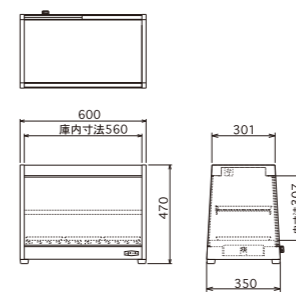
- 100V
- 三方向ヒーター
- 加湿機能
- サーモ可変式



## ED-8

商品の見やすい前面固定ガラス  
両側面ヒーター採用でムラなく温かい

- 10 inch バット×6
- 100V
- 三方向ヒーター
- 加湿機能
- サーモ可変式



## ED-430J 受注生産

商品を美しく照らすLED照明  
スライド式で取り出ししやすい棚

- 14 inch バット×3
- 100V
- LED照明
- 通気ファン
- トング付×2



- LED照明ランプ
- 後面アクリル観音扉(左右)
- ソーラー温度計
- プライスカードホルダー付

MODEL	外形寸法 (mm)			電源 消費電力	温度調節	タイプ	重量	定価 (税別)
	間口	奥行	高さ					
ED-1	380	300	570	1φ 100V 0.24kw	30°C~85°C サーモ可変式	後面 オープン	8kg	65,000円
ED-2	760		485	1φ 100V 0.48kw			16kg	115,000円
ED-900A	900	450	615	1φ 100V 1.03kw		両面 ガラス引き違い戸	36kg	315,000円
ED-1200	1200		700	1φ 100V 1.08kw			42kg	485,000円
ED-8	600	350	470	1φ 100V 0.44kw		後面 ガラス引き違い戸	21kg	132,000円
ED-430J	430	382	630	1φ 100V 0.09kw		後面 アクリル観音扉	24kg	オープンプライス

# 03 大判焼器

海外電圧対応  
お問い合わせ下さい

OHBANYAKI PLATE

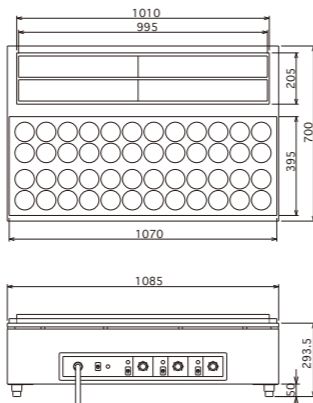
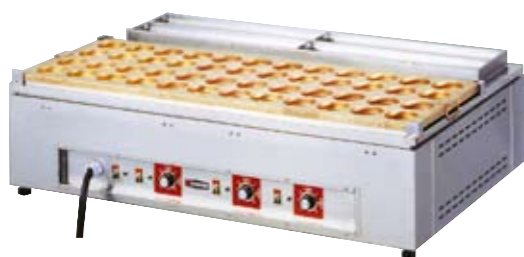
電子パワーコントロール採用  
安定した火力と熱伝導の高い銅版プレートで きれいな焼き上がり



## OH-48

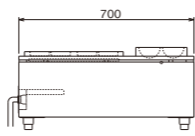
■ 銅板 φ78 × H17 / 48 穴

48 穴  
200V 三相



OH-24 24 穴  
200V 単相

OH-60 60 穴  
200V 三相



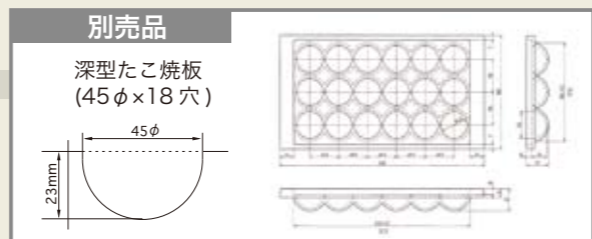
MODEL	外形寸法 (mm)			電源 消費電力	重量	定価 (税別)
	間口	奥行	高さ			
OH-24	580	660	272	1 φ 200V 3.2kw	28kg	515,000 円
OH-48	1085	700	294	3 φ 200V 6.2kw	55kg	680,000 円
OH-60	1400			3 φ 200V 8.0kw	68kg	850,000 円

# 04 たこ焼器

海外電圧対応  
お問い合わせ下さい

TAKOYAKI PLATE

パワーコントロールダイヤルで火力調節  
焼き上げ具合を容易に調整!



## TG-2

■ 鉄板 φ38 × H24 / 28 × 2 連

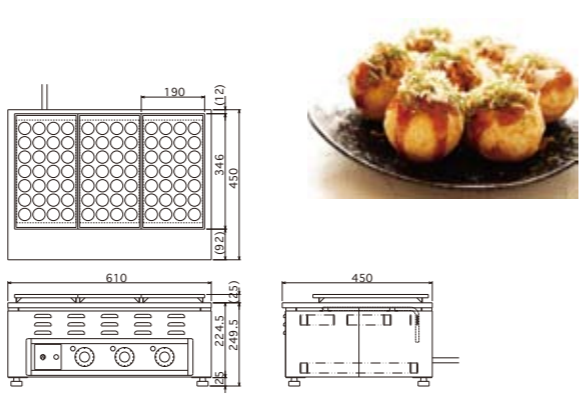
56 穴  
200V 単相



## TG-3

■ 鉄板 φ38 × H24 / 28 × 3 連

84 穴  
200V 三相



MODEL	外形寸法 (mm)			電源 消費電力	火力調節	タイプ		重量	定価 (税別)
	間口	奥行	高さ						
TG-2	420	450	250	1 φ 200V 3.6kw	パワーコントロール	2 連式	56 穴	17kg	180,000 円
TG-3	610			3 連式		84 穴	21kg	230,000 円	
TG-4	800			4 連式		112 穴	33kg	355,000 円	

# 05 クレープ焼器

CREPE BAKING MACHINE

サーモスタットが熱板の温度を一定に!  
熱板はクレープが剥がれやすい鉄板採用!!

アルミや生鉄と異なり、  
すり減ることなく長期使用が可能です!

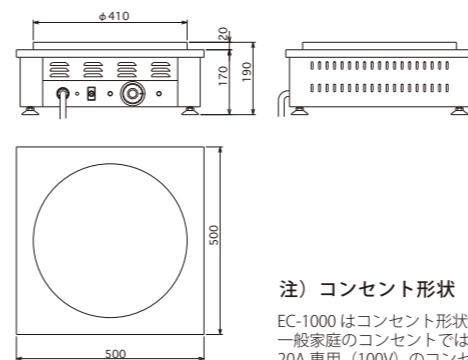
国内初の  
電気クレープ焼器は  
弊社が開発しました!  
<ロングセラー商品>



## EC-1000

■ 焼き面 41cm

41 cm  
サーモ可変式 100V



注) コンセント形状

EC-1000 はコンセント形状が 20A 専用となり  
一般家庭のコンセントでは使用出来ません。  
20A 専用 (100V) のコンセントが必要です。

## EC-2000

■ 焼き面 41cm

41 cm  
サーモ可変式 200V 単相



MODEL	外形寸法 (mm)			焼き面	電源 消費電力	温度調節	重量	定価 (税別)
	間口	奥行	高さ					
EC-1000	500	500	190	直径 410mm	1 φ 100V 1.7kw	50°C~250°C サーモ可変式	32kg	173,000 円
EC-2000(単相)					1 φ 200V 2.5kw			178,000 円
EC-2000(三相)					3 φ 200V 2.5kw			オープンブライス

<スパテラ・レードル・トンボ 標準装備>

# 06 コンベアトースター

CONVEYOR TOASTER

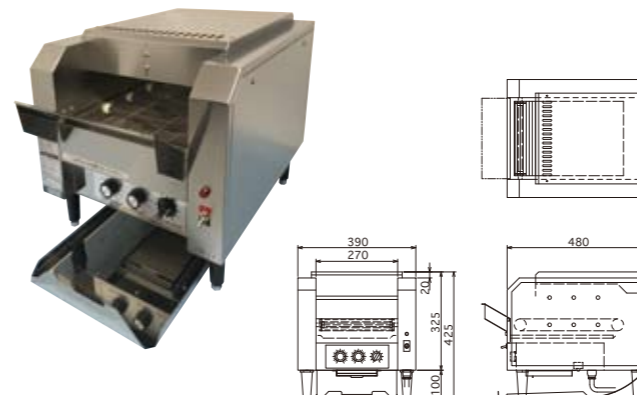
自動で食パンを連続トースト  
上下別設定が可能な火力調節とコンベア回転速度で  
お好みの焼き上げりに



## CTE-1A

■ 焼き上げ能力 最大約125 枚 / 1h

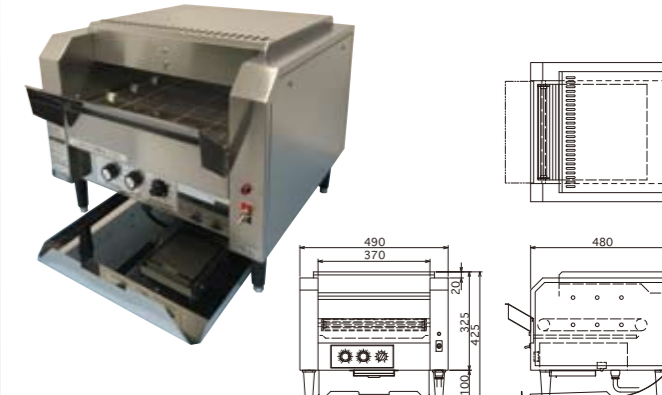
最大  
125 枚  
焼き上げ / 1h  
200V 単相



## CTE-2A

■ 焼き上げ能力 最大約250 枚 / 1h

最大  
250 枚  
焼き上げ / 1h  
200V 単相



MODEL	外形寸法 (mm)			電源 消費電力	焼成能力	火力調節	重量	定価 (税別)
	間口	奥行	高さ					
CTE-1A	390	480	425	1 φ 200V 2.7kw	125 枚 / 1h	パワーコントロール (ヒーター上下別コントロール)	24kg	450,000 円
CTE-2A	490			1 φ 200V 3.6kw	250 枚 / 1h			500,000 円

17

おでん鍋

ODEN COOKER

安定した温度管理と簡単操作で  
伝統の味『おでん』を実現



Check

アルミ鑄込みヒーター

ヒーター部分にアルミ材を採用したことで鍋と均等に接することが出来き高効率の熱伝導を実現！また従来のコンロタイプよりも、鍋の寿命が向上します

テフロンコーティング

汚れが付着しにくいテフロンコーティングを施し、煮こぼれなどの拭き掃除が簡単にできます

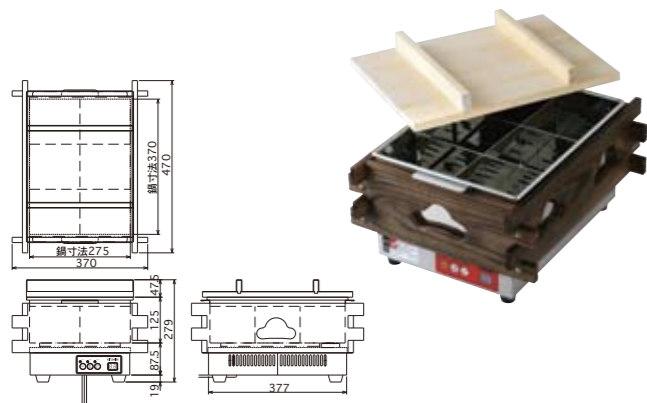


デジタル温度表示&マイコン制御

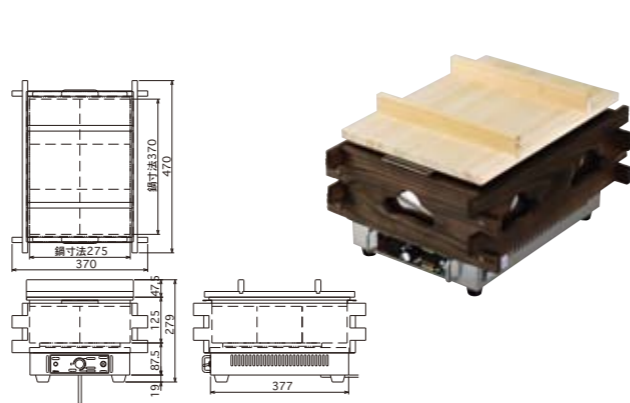
デジタル式 デジタル表示により、マイコンが正確に設定温度へ自動制御して適温を保ちます。

- 安全・清潔
- 簡単操作で安定した温度を保ちます

CVS-6D

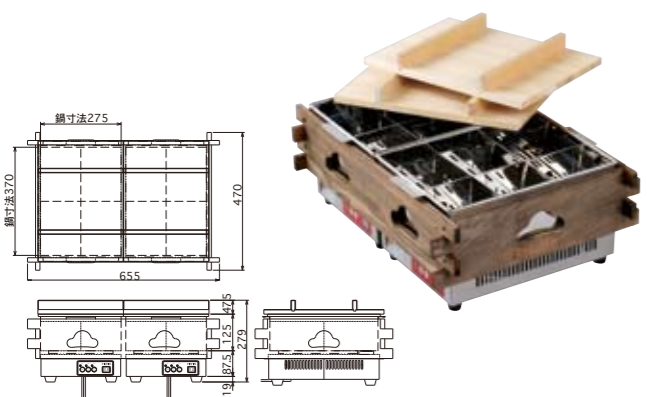


CVS-6S



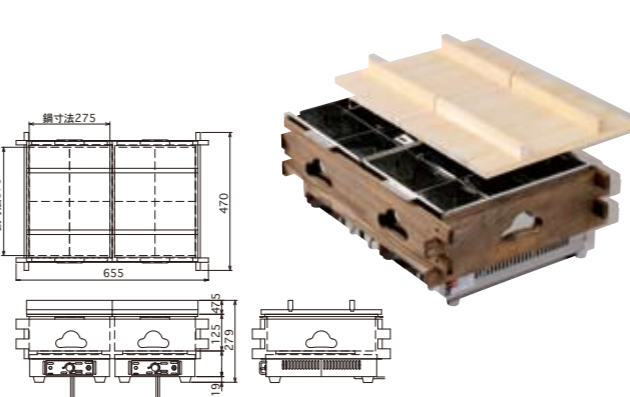
CVS-8D

左右別の温度操作可能



CVS-8S

左右別の温度操作可能



MODEL	外形寸法 (mm)			電源 消費電力	使用鍋 数量 (275×370×125)	温度調節	重量	定価 (税別)
	間口	奥行	高さ					
CVS-6D	370	470	279	1φ 100V 0.75kw	1個	デジタル制御 (保温時 80°Cキープ)	12kg	98,000円
CVS-6S						手動式		94,000円
CVS-8D						デジタル制御 (保温時 80°Cキープ)		196,000円
CVS-8S	655	470	279	1φ 100V 1.50kw	2個	手動式	25kg	188,000円

18

コンロ

ELECTRIC STOVE

平らな熱板が鍋底に密着することで、高い熱効率を実現  
高温からトロ火まで6段階に、きめ細かい火力調節が可能  
※NK-6000を除く

NE-50K

幅を取らないコンパクトタイプ

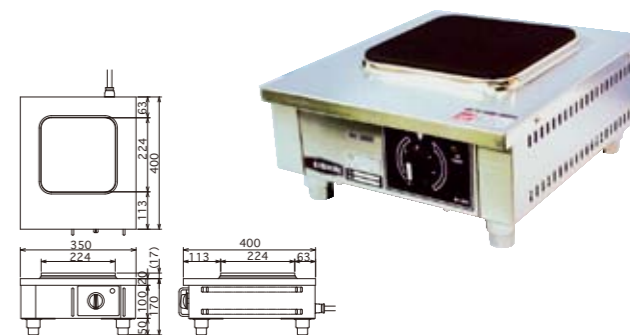


NE-100K

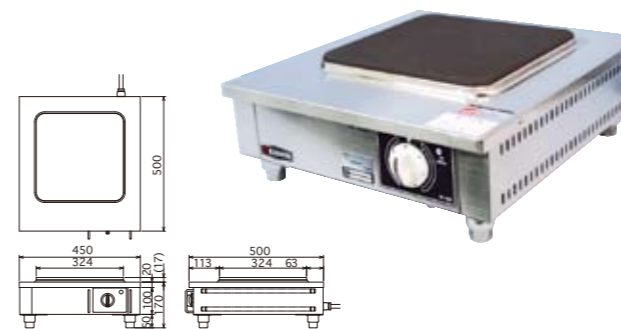
おでん鍋にも使用可能



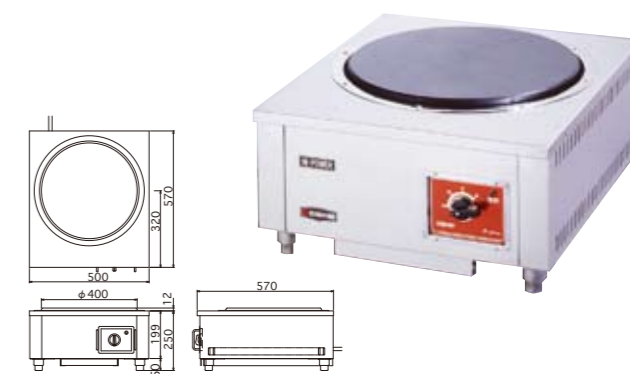
NK-2600



NK-4000



NK-6000



MODEL	外形寸法 (mm)			電源 消費電力	出力調節	重量	定価 (税別)	
	間口	奥行	高さ					
NE-50K	270	300	100	1φ 100V 1.0kw	6段切替式	4kg	30,000円	
NE-100K	370					5kg	35,000円	
NK-2600	350	400	170	1φ 200V 2.6kw		14kg	120,000円	
NK-4000	450					24kg	160,000円	
NK-6000	500	570	250	3φ 200V 6.0kw		3段切替式	35kg	265,000円

※すべての製品にツマミガードが付いています

# 卓上ウォーマー

WARMER

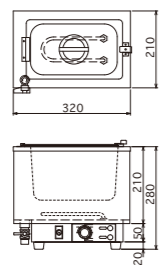
スープ・ポタージュ・シチュー・味噌汁など湯せんで保温します  
湯温はサーモセンサーの動きで一定に保ちます

Size Order OK 【特注サイズ対応】 ※お問い合わせください



## ES-1W

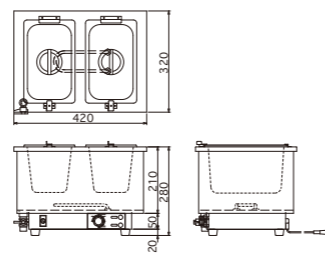
【容量】 1/4 (4.2ℓ) ×1



※浮き止め金具付

## ES-3W

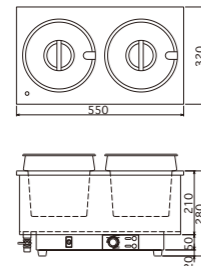
【容量】 1/4 (4.2ℓ) ×2



※浮き止め金具付

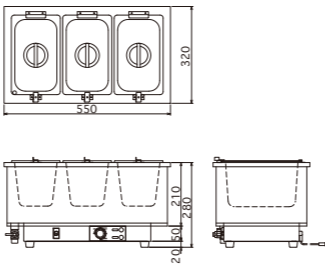
## ES-4W

【容量】 丸ポット (6.5ℓ) ×2 フタ付



## ES-5W

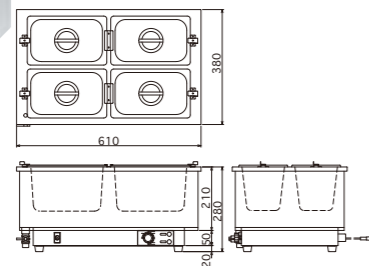
【容量】 1/4 (4.2ℓ) ×3



※浮き止め金具付

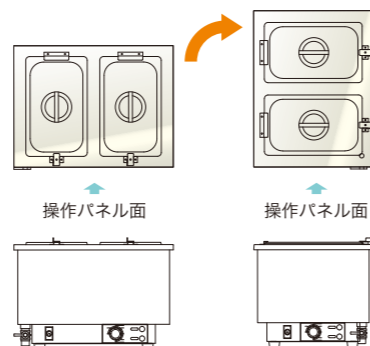
## A-4

【容量】 1/4 (4.2ℓ) ×4



※浮き止め金具付

縦型仕様も製作可 (ES-1Wを除く)



MODEL	外形寸法 (mm)			ホテルパンサイズ	数量	電源 消費電力	温度調節	重量	定価 (税別)	
	間口	奥行	高さ							
ES-1W	320	210	280	1/4 (4.2ℓ)	1個	1φ 100V 0.75kw	30°C~95°C サーモ可変式	6kg	53,000円	
ES-3W	420	320		1/4 (4.2ℓ)	2個			10kg	63,000円	
ES-4W	550			丸ポット (6.5ℓ)	2個			1φ 100V 1.00kw	11kg	94,000円
ES-5W				1/4 (4.2ℓ)	3個			12kg	101,000円	
A-4	610	380	1/4 (4.2ℓ)	4個	1φ 100V 1.50kw	13kg	120,000円			

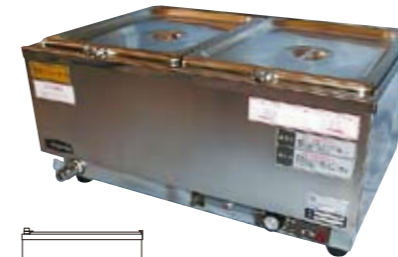
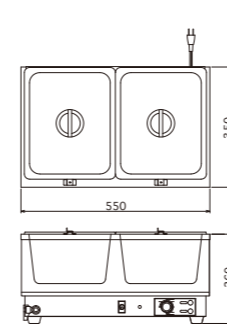
縦型仕様も製作可

水の入れ忘れや水が無くなった場合でも安全装置が  
ヒーターへの通電を遮断する 空焚き防止装置付だから『安全で安心』  
フロートスイッチ等の簡易型過昇防止装置ではありません



## ESN-2W

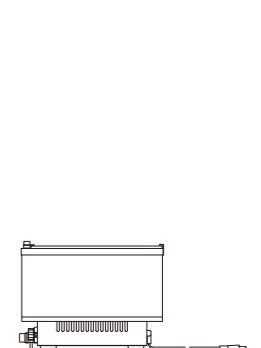
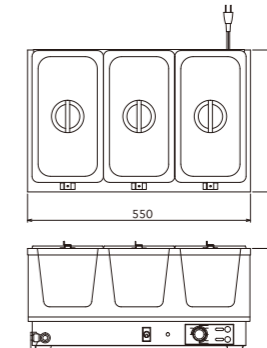
【容量】 1/2 (9.7ℓ) ×2 /空焚き防止装置付



※浮き止め金具付

## ESN-3W

【容量】 1/3 (6.0ℓ) ×3 /空焚き防止装置付



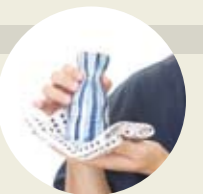
※浮き止め金具付

MODEL	外形寸法 (mm)			ホテルパンサイズ	数量	電源 消費電力	温度調節	重量	定価 (税別)
	間口	奥行	高さ						
ESN-1W	550	350	260	1/1 (19.6ℓ)	1個	1φ 100V 1.00kw	30°C~95°C サーモ可変式	15kg	103,000円
ESN-2W				1/2 (9.7ℓ)	2個				110,000円
ESN-3W				1/3 (6ℓ)	3個				112,000円
ESN-1WT	350	550		1/1 (19.6ℓ)	1個				103,000円
ESN-2WT			1/2 (9.7ℓ)	2個	110,000円				
ESN-3WT			1/3 (6ℓ)	3個	112,000円				
ESN-11WT				丸ポット (6.5ℓ)	2個				124,000円

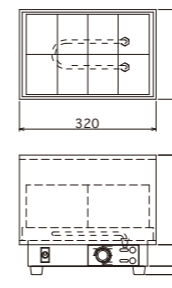
# 酒かん器

SAKE WARMER

商売繁盛のヒケツは何と言ってもスピーディーで  
きめ細やかなサービスです  
気軽に置いて用途も広く、しかも経済的

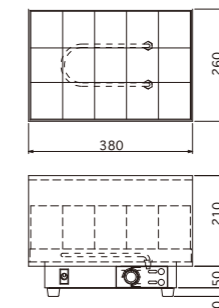


## ES-1



※排水バルブなし

## ES-3



※排水バルブなし

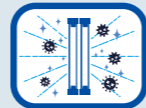
MODEL	外形寸法 (mm)			電源 消費電力	温度調節	容量	重量	定価 (税別)
	間口	奥行	高さ					
ES-1	320	210	280	1φ 100V 0.75kw	30°C~95°C サーモ可変式	(徳利 直径65mm) 8本	5kg	48,000円
ES-3	380	260		1φ 100V 1.00kw		(徳利 直径65mm) 15本	7kg	54,000円

### 03 さっきんくん

SAKKIN KUN

哺乳びん用 UV ランプ付き 保管庫

- タイマー・サーモ付
- 哺乳びん(200ml)が最大16本まで保管可能 ※びんの形状により前後



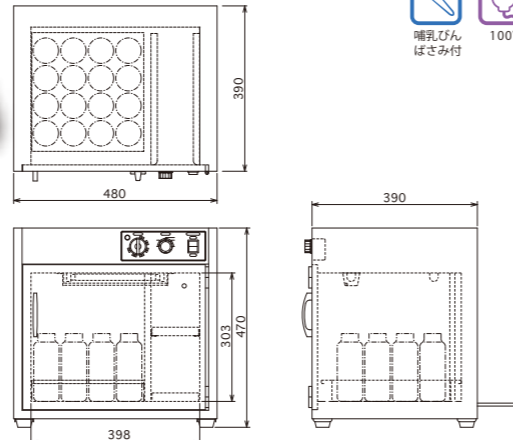
UVランプ付

#### HCS-116



扉を開けるとUVランプが自動的に消灯で安全

ステンレスが紫外線を反射して効率アップ!!



※写真の哺乳びんは含まれておりません

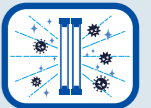
MODEL	外形寸法 (mm)			容量・哺乳瓶 (最大)	電源 消費電力	重量	定価 (税別)
	間口	奥行	高さ				
HCS-110	335	390	470	(200ml) 10本	1φ 100V 0.21kw	15kg	143,000円
HCS-116	480			16本	1φ 100V 0.31kw	18kg	162,000円
HCS-118	675			28本	1φ 100V 0.57kw	24kg	310,000円

### 05 歯ブラシくん

HABURASHI KUN

歯ブラシ用 UV ランプ付き 保管庫

- UV ランプ効果で歯ブラシの雑菌を除菌します
- 壁掛けにも出来ます

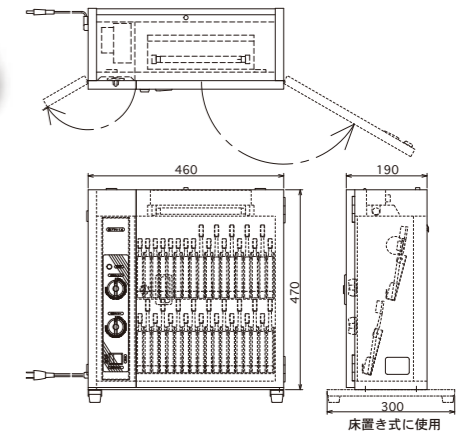


UVランプ付

#### HEP-136A



ステンレスが紫外線を反射して効率アップ!!



※写真の歯ブラシは含まれておりません

MODEL	外形寸法 (mm)			容量・歯ブラシ (最大)	電源 消費電力	重量	定価 (税別)
	間口	奥行	高さ				
HEP-126A	460	190	470	26本	1φ 100V 0.07kw	12kg	139,000円
HEP-136A				36本			148,000円

### 04 ぼこぼこくん

BOKOBOKO KUN

哺乳びん用 煮沸消毒器

- 煮沸しても哺乳びんが浮き上がらずに確実に煮沸消毒
- 哺乳びん (200 ml) が最大 16 本まで煮沸可能

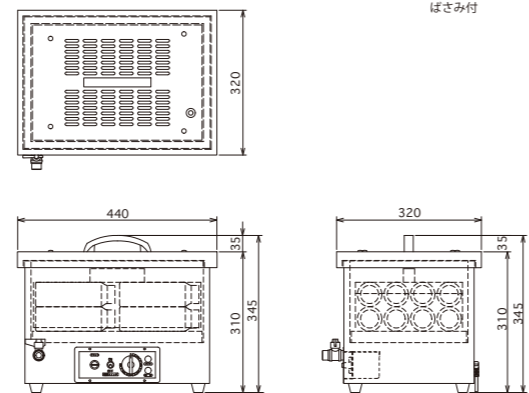


煮沸消毒

#### HEM-16A



煮沸しても本体が二重構造で外装が熱くならず安全!



※排水口は 15A です

MODEL	外形寸法 (mm)			容量・哺乳瓶 (最大)	電源 消費電力	重量	定価 (税別)	
	間口	奥行	高さ					
HEM-10A	305	365	310	(200ml) 10本	1φ 100V 1.0kw	11kg	120,000円	
HEM-16A	440	320		16本				126,000円
HEM-18A	445	375		30本				

### 06 ニューさっきんくん

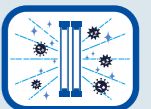
NEW SAKKIN KUN

哺乳びん用 熱風除菌消毒 保管庫

- 1台で熱風除菌消毒・保管が可能です 左側で熱風除菌/右側で UV ランプ保管



熱風除菌消毒



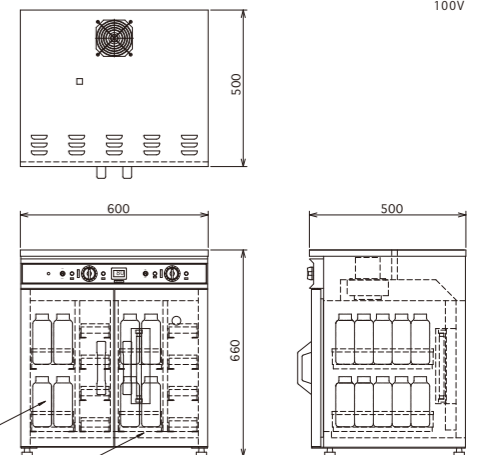
UVランプ付

#### HCS-2020



左側 熱風除菌消毒庫

右側 UV ランプ付保管庫



※写真の哺乳びんは含まれておりません

MODEL	外形寸法 (mm)			容量・哺乳瓶 (最大)		電源 消費電力	重量	定価 (税別)
	間口	奥行	高さ	左側 (熱風除菌)	右側 (UV ランプ)			
HCS-2020	600	500	660	20本	20本	1φ 100V 0.68kw	48kg	488,000円