



Maruzen

Gas Griddle
ガスグリドル ⑥機種

デリカ向けガスグリドル ①機種

Electric Griddle
電気グリドル ④機種

Electric Multi Griddle
電気多目的焼物器 ⑥機種

デリカ向けガス多目的焼物器 ①機種



強火力、素早い立ち上り、均一加熱！
電気式、ガス式から選べる全18機種。



業務用総合厨房機器メーカー



マルゼン

2020年9月版

使いやすいスタンダードなガスグリドル! ステーキ、お好み焼き、野菜炒めなど 様々な焼き調理に!

●旨さの秘密はプレート素材。

トッププレートは食材の美味しさを100%引き出す高級鉄板製。しかも表面は独自の技術による加工を施し、美しくなめらかに仕上げました。

●優れた加熱構造で素早い立ち上がり。

優れた加熱構造でトッププレート全体を均一に加熱。省エネ設計で素早く立ち上がります。

●サーモスタットでラクラク温度調節。

サーモスタットによって設定温度がしっかりと保たれるので、調理中に温度が低下する心配もありません。温度はダイヤル操作により100~350℃まで設定可能。ステーキ、焼きそば、野菜炒めなど幅広い焼き調理が可能です。

●サイズは選べる6機種。

●圧電式自動点火。

●立ち消え安全装置搭載。

●便利な専用架台をご用意しております (オプション)。

●バーナーごとの切/入でランニングコストの 節減に貢献。

間口900mm以上の機種は2つ以上のガスコックを使用しているため、調理に使うプレート部のバーナーだけを点火すればランニングコストの無駄を削減できます。

●簡単なお手入れでいつもクリーン

焼き汁や油は下方の引出し油受けに入るので、日頃の掃除も簡単です。

**より使いやすくなりました。
ニューガスグリドル!**
●より安全に。立ち消え安全装置搭載。
●より耐久性の高い鋳物バーナーを採用。

便利な専用架台もご利用ください。
(裏表紙をご覧ください。)

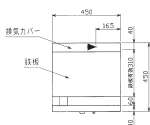


このマークのある製品は、
(財)日本ガス機器検査協会の
形式検査に合格しています。
(LPガス、13A)

MGG-044TB

税抜標準価格 165,000円

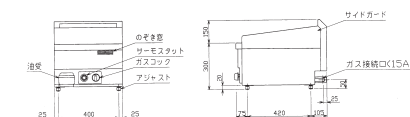
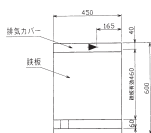
サーモスタット付



MGG-046TB

税抜標準価格 194,000円

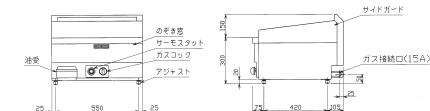
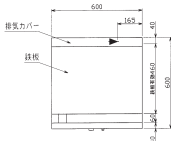
サーモスタット付



MGG-066TB

税抜標準価格 205,000円

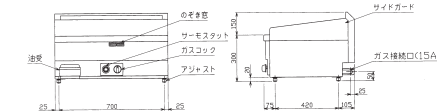
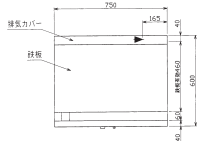
サーモスタット付



MGG-076TB

税抜標準価格 255,000円

サーモスタット付



MGG-096TB

税抜標準価格 310,000円

サーモスタット付



MGG-126TB

税抜標準価格 400,000円

サーモスタット付



■ガスグリドル仕様表

型 式	外形寸法 (mm)				ガス消費量		ガス接続口		重量 (kg)
	間口	奥行	高さ	バック	都市ガス	LPガス	都市ガス	LPガス	
MGG-044TB	450	450	300	150	4.30kW (3,700kcal/h)	4.30kW (0.31kg/h)	15A	15A	39
MGG-046TB	450	600	300	150	4.53kW (3,900kcal/h)	4.53kW (0.32kg/h)	15A	15A	49
MGG-066TB	600	600	300	150	9.07kW (7,800kcal/h)	9.07kW (0.65kg/h)	15A	15A	76
MGG-076TB	750	600	300	150	11.2kW (9,600kcal/h)	11.2kW (0.80kg/h)	15A	15A	88
MGG-096TB	900	600	300	150	13.6kW (11,700kcal/h)	13.6kW (0.97kg/h)	15A	15A	94
MGG-126TB	1,200	600	300	150	18.1kW (15,600kcal/h)	18.1kW (1.30kg/h)	15A	15A	140

デリカ向け ガスグリドルもございます。

■ 4メニューの設定温度が登録可能!

操作部にマイコンコントロールを採用。トッププレートの温度を予め4メニュー分登録でき、定番メニューの調理温度をスイッチ一つで呼び出せます。温度は50~300℃まで設定が可能で、調理時はマイコンコントロールによって設定温度を保ちます。ステーキ、焼そば、野菜炒めなど幅広い焼き調理が可能です。



●立ち上がりも素早く、蓄熱性もバツグン!

赤外線バーナーがトッププレートを均一に加熱し素早く立ち上がります。トッププレートには厚さ18mmの鉄板を採用しており蓄熱性にも優れています。

●エコモードで省エネ。

アイドルタイムのガス消費量を抑えるエコモードを搭載。エコモードボタンを押すだけでトッププレートの温度を設定温度より50℃低い状態に保ち、余分なガスの消費を抑え省エネです。また、オーダー時にはすばやく復帰できます。

MGG-D096

税抜標準価格 498,000円



●簡単なお手入れでいつもクリーン。

焼き汁や油は下方の引出し油受けに入るので、日頃の掃除も簡単です。



●スーパーのバックヤードのほかファミリーレストランなどにも最適。

●立ち消え安全装置搭載。

■デリカ向けガスグリドル仕様表

型式	外形寸法 (mm)				トッププレート寸法 (mm)		ガス消費量		ガス接続口	定格電源 (50/60H)	消費電力	電源コード	重量 (kg)	
	間口	奥行	高さ	バック高さ	厚さ	間口	奥行	都市ガス						LPガス
MGG-D096	900	600	350	150	18	896	460	15.0kW (12,900kcal/h)	15.0kW (1.08kg/h)	15A	1φ100V	36W	2.0mプラグ付 (接地アダプター) (注)	135

※納期は受注後約2週間です。

Electric Griddle 電気グリドル

焼きムラのない均一加熱で、多彩な焼き物メニューを!
排気の出ない電気式だから、
キッチンもクリーンです。

比べて下さい!
驚きの低価格。

●厚さ20mmの鉄板でムラなく加熱。

トッププレートには、温度分布と蓄熱性に優れた厚さ20mmの鉄板を採用しました。また熱源となるシーズヒーターの形状を加工して熱効率を高めることにより、有効調理面積はトッププレートのすみずみまで及び、均一な加熱調理ができます。



●使い勝手の良いエリアヒーティング。

トッププレートは、エリアごとに焼き温度を切り換えられる、エリアヒーティングを採用しています。たとえば調理面を調理エリアと保温エリアとに使い分けでき、作業効率がアップします。調理量が少ない場合は、温度調節ダイヤルで必要のないエリアだけ電源を切ることも可能で、電気消費量のムダを抑えます。(MEG-046を除きます)



調理面2分割
MEG-066



調理面3分割
MEG-096



調理面4分割
MEG-126

●過熱防止装置付。

●操作性の良さと正確な温度コントロール。

温度調節ダイヤル、加熱中ランプを調理エリアごとに設けてあるほか、機器全体のON/OFFスイッチを搭載しました。定番メニューなどの調理なら、ダイヤルを所定の温度に設定しておけば電源を入れるだけで済み、温度調節とON/OFFを一つのダイヤルで兼ねるものより容易で、作業性が向上します。調理温度はサーモスタットにより50~300℃までの範囲で正確にコントロールします。



●掃除のしやすさも大切なポイントです。

トッププレート前面には、傾斜した清掃溝と大きなゴミ受けを設けました。焼き汁や油、カスは中央のゴミ受けに入れられるので掃除も簡単。次の調理をすぐに始められ、お客様をお待たせしません。

●衛生的に使うための、ひと工夫。

トッププレートとバック/サイドガードの隙間をなくし、油やゴミが間に入り込まず、いつまでも衛生的にご使用いただけます。

●本体はオールステンレス製。

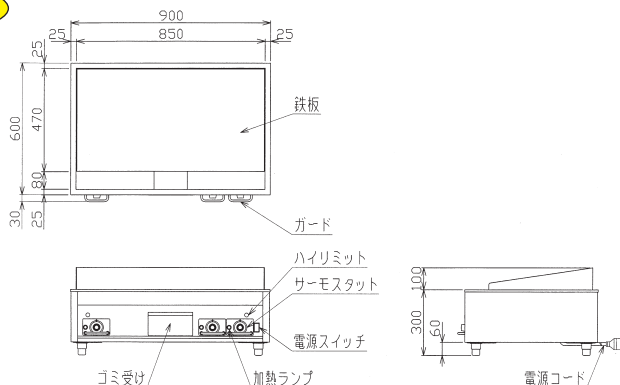
本体はサビに強く衛生的なステンレス製。ハードな使用にも耐え、清潔で、美しさを保ちます。

MEG-096

税抜標準価格 **308,000円**



サーモスタット付

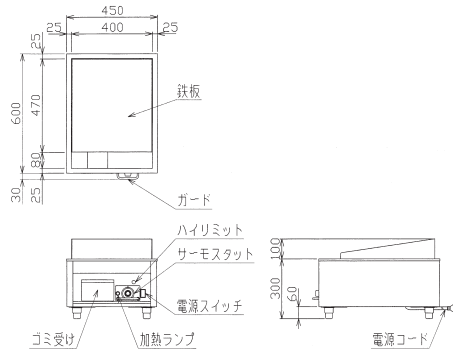


MEG-046

税抜標準価格 168,000円

調理面
1

サーモスタット付



便利な専用架台もご利用
ください。(裏表紙をご覧ください。)

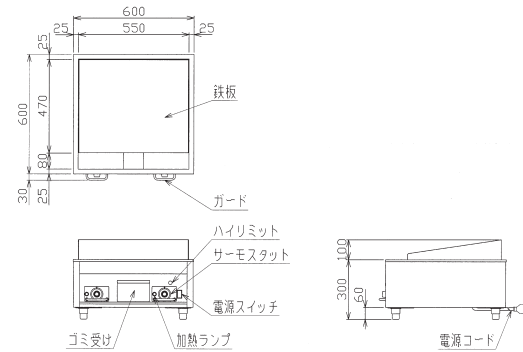


MEG-066

税抜標準価格 218,000円

調理面
2

サーモスタット付

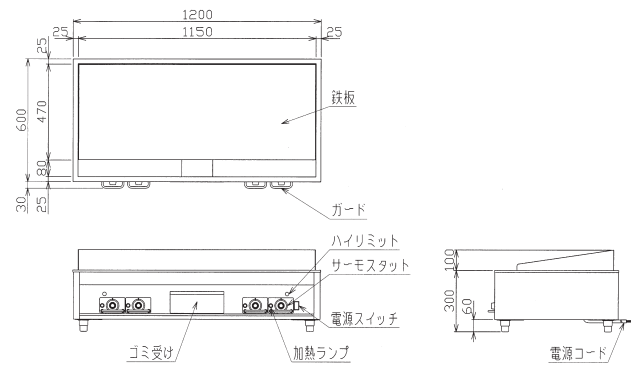


MEG-126

税抜標準価格 408,000円

調理面
4

サーモスタット付



■電気グリドル仕様表

型 式	外形寸法(mm)				トッププレート寸法(mm)			電源 (50/60Hz)	消費電力 (kW)	必要手元 開閉器容量	電源コード 2m	温度調節範囲 (°C)	重量 (kg)
	間口	奥行	高さ	バック	厚さ	間口	奥行						
MEG-046	450	600	300	100	20	390	460	3φ200V	3	15A	接地3P 15Aプラグ付	50~300	53
MEG-066	600	600	300	100	20	540	460	3φ200V	6	20A	接地3P 20A引掛プラグ付	50~300	70
MEG-096	900	600	300	100	20	840	460	3φ200V	9	30A	接地3P 30A引掛プラグ付	50~300	105
MEG-126	1,200	600	300	100	20	1,140	460	3φ200V	12	40A	8mm ² -4芯 直結	50~300	140

Electric Multi Griddle 電気多目的焼物器

餃子、カツ煮、焼きそば、お好み焼きなど、
蒸らし焼きもできて、多彩なメニューが
手軽に!

スーパー、惣菜店、テイクアウト店で大活躍!

●マイコン搭載で、調理のマニュアル化を実現。
パートさんの多いスーパーや惣菜店では、調理のマニュアル化は必須条件です。「電気多目的焼物器」なら、メニューに合わせて鍋温度や焼き上げ時間はもちろん、給水量や焼き上げ開始温度も自由に設定できるため、餃子のように工程が複雑になる調理もスタートボタンを押すだけで全自動で行えます。また、焼き上がりはブザーでお知らせします。

●効率良く手軽な清掃性。
鍋は取手を持ち上げる昇降式。しかもフレキシブル蛇口を水洗用として搭載しているため、調理終了時や切り替え時の清掃がとて効率良く行えます。また鍋後方にはゴミかご付排水溝を設けてあるのでゴミの処理も簡単です。

●鍋底板には鉄板を採用。
鍋底板には鉄板を採用しました。また熱源には形状を加工して熱効率を高めたシーズヒーターを用い、無駄のない熱効率を実現しています。



クラッド鋼板仕様もございます!

鍋底板に蓄熱性に優れたクラッド鋼板※を採用したタイプもございます。鍋の温度ムラを抑えて均一な仕上がりを実現するとともに、調理面はステンレス仕上げとなっているのでサビにも強く、清掃性にも優れています。
(※ステンレスと鉄の二重構造材)

5メニュープログラム機能搭載!
定番メニューを登録しておけば、調理のたびに設定を変える必要もなく、また設定間違いなどの防止にも役立ちます。

●蒸気ガードで快適調理。
鍋から吹き出る蒸気を蒸気ガードが上方へ導くので、快適に作業できます。

●いつでも均一な仕上がりを実現。
給水後の鍋温度が焼き上げ開始温度に達してから焼き上げ時間のカウントが始まります。そのため、給水や食材による鍋温度の低下に左右されず、いつでも均一な仕上がります。

●エラー表示による自己診断機能付。
●サーミスタセンサ搭載の過熱防止装置。
温度感知に優れたサーミスタセンサを新たに搭載。製品の安全性を高めています。

●自動給水は減圧弁でいつも一定。
水道圧や配管口径に左右されず、設定した水量を自動供給できます。水の入れすぎ等もなく常に一定の給水量で、誰でも簡単に調理できます。

便利な専用架台もご利用ください。
(裏表紙をご覧ください。)

鉄板 **MEGM-057C**
税抜標準価格 **690,000円**

クラッド **MEGM-H057C**
税抜標準価格 **840,000円**

鉄板 **MEGM-077C**
税抜標準価格 **730,000円**

クラッド **MEGM-H077C**
税抜標準価格 **890,000円**

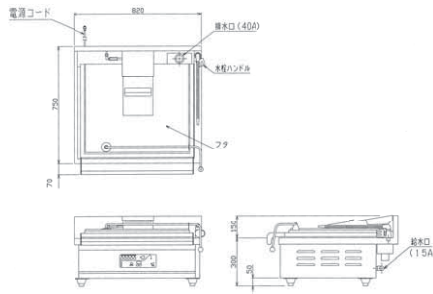


鉄板 MEGM-087C

税抜標準価格 880,000円

クラッド MEGM-H087C

税抜標準価格 1,070,000円



■電気多目的焼物器仕様表

型式	外形寸法(mm)				鍋有効寸法(mm)		鍋材質	鍋厚さ	電源 (50/60Hz)	消費 電力 (kW)	必要手元 開閉器容量	電源コード2m	温度調節範囲 (℃)	給水 口	排水 口	重量 (kg)
	間口	奥行	高さ	バック 高さ	間口	奥行										
MEGM-057C	540	700	300	150	340	350	鉄板	6mm	3φ200V	4.0	15A	接地3P 15Aプラグ付 [Ⓔ]	50~300	15A	40A	53
★MEGM-H057C	540	700	300	150	340	350	クラッド鋼板	11mm	3φ200V	4.0	15A	接地3P 15Aプラグ付 [Ⓔ]	50~300	15A	40A	60
MEGM-077C	700	700	300	150	500	350	鉄板	6mm	3φ200V	6.0	20A	接地3P 20A引掛プラグ付 [Ⓔ]	50~300	15A	40A	67
★MEGM-H077C	700	700	300	150	500	350	クラッド鋼板	11mm	3φ200V	6.0	20A	接地3P 20A引掛プラグ付 [Ⓔ]	50~300	15A	40A	76
MEGM-087C	820	750	300	150	620	400	鉄板	6mm	3φ200V	7.2	30A	接地3P 30A引掛プラグ付 [Ⓔ]	50~300	15A	40A	83
★MEGM-H087C	820	750	300	150	620	400	クラッド鋼板	11mm	3φ200V	7.2	30A	接地3P 30A引掛プラグ付 [Ⓔ]	50~300	15A	40A	98

※★印の機種は納期は受注後約3週間です。

デリカ向け ガス多目的焼物器もございます。

■5メニュープログラム機能搭載!

操作部にマイコンコントロールを採用。メニューに合わせて鍋温度や焼き上げ時間のほか、給水量、焼き上げ開始温度まで自由に設定できるため、餃子のように工程が複雑になる調理もスタートボタンを押すだけで全自動で行えます。さらに定番メニューは調理工程を5メニューまで登録可能。スイッチひとつで簡単に呼び出せ、また設定間違いなどの防止にも役立ちます。焼き上がりはブザーでお知らせします。



●いつでも均一な仕上りを実現。

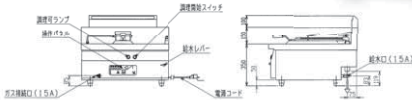
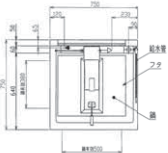
給水後の鍋温度が焼き上げ開始温度に達してから焼き上げ時間のカウントが始まります。そのため、給水や食材による鍋温度の低下に左右されず、いつでも均一な仕上りです。

●給水量は減圧弁でいつも一定。

水道圧や配管口径に左右されず設定した水量を自動供給できます。水の入れすぎ等もなく常に一定の給水量で、誰でも簡単に調理できます。

MGGM-D077

税抜標準価格 678,000円



■デリカ向けガス多目的焼物器仕様表

型式	外形寸法(mm)				鍋有効寸法(mm)		鍋材質	鍋厚さ	ガス消費量		ガス 接続口	定格電源 (50/60H)	消費 電力	電源コード 1.5mプラグ付 (接地アダプター) [Ⓔ]	重量 (kg)
	間口	奥行	高さ	バック高さ	間口	奥行			都市ガス	LPガス					
MGGM-D077	750	750	350	150	500	380	クラッド 鋼板	11mm	12.5kW (10,750kcal/h)	12.5kW (0.90kg/h)	15A	1φ100V	20W		93

●熱効率に優れて経済的。

鍋底板に、清掃性と熱伝導に優れたクラッド鋼板[※]を採用しています。ガス消費量を抑えた省エネ構造の赤外線バーナーで素早く立ち上がります。
(※ステンレスと鉄の二重構造材)

●効率よく手軽な清掃性。

フタは取り外し式となっており清掃性に優れています。しかもフレキシブル蛇口を水洗い用として搭載しているので、調理終了時や切り換え時の掃除が効率良く行えます。また鍋後方にはゴミかご付排水溝を設けてあるのでゴミの処理も簡単です。



●エラー表示による自己診断機能付。

●立ち消え安全装置搭載。

オプション

■各機種に適合した専用架台がございます

ガスグリドル・専用架台 仕様表

型式	適用機種	外形寸法 (mm)			重量 (kg)	税抜標準価格
		間口	奥行	高さ		
MGG-4FTB	MGG-046TB	450	560	500	14	33,000円
MGG-6FTB	MGG-066TB	600	560	500	18.5	38,000円
MGG-7FTB	MGG-076TB	750	560	500	22	42,000円
MGG-9FTB	MGG-096TB	900	560	500	28	47,000円
MGG-12FTB	MGG-126TB	1,200	560	500	37	58,000円

電気グリドル・専用架台 仕様表

型式	適用機種	外形寸法 (mm)			重量 (kg)	税抜標準価格
		間口	奥行	高さ		
MEG-4FT	MEG-046	450	600	500	15	34,000円
MEG-6FT	MEG-066	600	600	500	20	39,000円
MEG-9FT	MEG-096	900	600	500	30	48,000円
MEG-12FT	MEG-126	1,200	600	500	40	59,000円



写真はMGG-096TB+
専用架台MGG-9FTBの組合せ

電気多目的焼物器・専用架台 仕様表

型式	適用機種	外形寸法 (mm)			重量 (kg)	税抜標準価格
		間口	奥行	高さ		
MEGM-5FTB	MEGM-(H)057C	540	575	500	17.5	40,000円
MEGM-7FTB	MEGM-(H)077C	700	575	500	22.5	45,000円
MEGM-8FTB	MEGM-(H)087C	820	625	500	28.5	53,000円

■グリドル用洗浄剤

グリドルスーパードリフター【液体タイプ、非劇物】、PADホルダー、グリドルPAD (#82)



こげついた頑固な汚れを簡単に除去できるグリドル専用の強力クリーナー。グリドルの火を落としてすぐ、希釈しないでそのまま使える高温対応型の便利な洗剤です。また、グリドルPADは耐熱温度220℃で、熱に強いグラスファイバー製なので、営業時間中でも温度を下げずに作業できます。



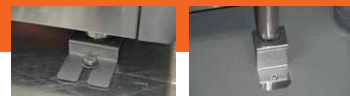
- グリドルスーパードリフター 税抜標準価格6,330円
- PADホルダー 税抜標準価格2,970円
- グリドルPAD 税抜標準価格5,080円

荷 姿 : 100g×30
 使用量目安 : 原液100g (1パウチ分)
 をグリドル板に塗布
 液 性 : アルカリ性
 含 リ ン : 無リン

パッドホルダー入数 : ホルダー1個、パッド1枚
 グリドルパッド入数 : 10枚

耐震金具のご使用をお勧めします!

厨房の地震対策に耐震金具のご使用をお勧めします。機器の転倒や横ズレを防ぎ、お客様の安全と大切な機器を地震からお守りします。詳しくは専用カタログをご覧ください。



アジャスト耐震金具

安全に関するご注意

- 機器ご購入時には「取扱説明書」を必ず受け取り、ご使用前によく読んで正しくお使いください。「取扱説明書」に明記されている以外のこと、禁止されていること、また機器の目的とする用途以外での使用は絶対に行わないでください。一酸化炭素中毒や火災・やけどなどの事故や故障の原因となります。
- 機器本体に表示してあるガス種、電源(相・電圧・周波数)以外では使用しないでください。事故や故障の原因となります。
- 機器の分解・改造は絶対に行わないでください。事故や故障の原因となります。

設置上のご注意

- 機器の設置・移動工事およびガス、電気、蒸気、水道等の付帯設備工事は消防法、火災予防条例、「ガス機器の設置基準および実務指針」等に従い、また「取扱説明書」や「工事説明書」をよく読み、お買い上げの販売店または専門の設備業者に依頼し、安全な場所に正しく設置してください。
- 熱機器 排気フード付排気ダクトを設置する場所は、機器本体の周囲及び上方周囲(後方・側方・上方・床面・天井)の仕上げ及び下地(仕上げの内側部分)をコンクリート、れんが、モルタルなどの不燃材料で造ってください。
- 熱機器 排気フード付排気ダクトを設置する際は、機器本体の周囲及び上方周囲の仕上げ及び下地が不燃材料以外で造られている場合は、必ず機器ごとに定められた離隔距離をとって設置してください。これらを守られずと火災の原因となります。不燃材料および設置基準等については「取扱説明書」や「工事説明書」に詳しく記載してありますので、よく読んで正しく設置してください。
- 熱機器には必ず真上に耐熱・不燃性を有する排気フード付排気ダクトを設置してください。油煙や蒸気を生じさせる機器にはガス除去装置付の排気フード付排気ダクトを設けてください。また機器設置室には給気口を必ず設け、排気ダクトの換気扇を必ず作動させてください。
- ガスを使用する機器の排気筒は絶対に延長しないでください。機器の性能が十分に発揮できなかつたり、一酸化炭素中毒や火災・やけどなどの事故や故障の原因となります。
- 電気を使用する機器は、電源は正しく配線された専用のコンセントまたは「ブレーカー」を単独でお使いください。また万が一の感電防止のためにアース(第3種設置工事)を必ず取り付けをお使いください。
- 空調など風の流れによっては性能が十分に発揮できなかつたり、炎が消えたり、また風にあおられて周囲のものが過熱され、火災などの事故の原因となります。風の影響を直接受けないように設置してください。

使用上のご注意

- 熱機器をご使用の際は必ず換気扇を回すなど換気を十分に行ってください。換気が不十分な場合、不完全燃焼により一酸化炭素中毒など事故の原因となります。
- ご使用中は危険ですので機器のそばを離れないでください。機器のそばを離れる場合やご使用にならない場合は必ず消火してガスの元栓を閉じ、電源スイッチをお切りください。異常過熱によって火災の原因となる恐れがあります。
- 機器本体周囲、汁・油受け、水皿等に脂やゴミがたまりすぎますと燃えて火災の原因となる恐れがあります。お手入れをこまめに行ってください。
- ご使用中およびご使用直後は機器本体とその周辺が熱くなりますので、操作部以外は触らないでください。また排気口に手や顔などを近づけないでください。やけどの恐れがあります。
- 機器本体に水をかけたり、丸洗いはしないでください。機器が故障する原因となります。
- 地震、火災、ガス漏れ等緊急の場合はあわてずに使用を中止し、ガスの元栓を閉じるなど適切な処置をとってください。
- 機器の上や周囲には、スプレー、ガソリン、ベンジン等の可燃物や引火性のものは置かないで(近づけないで)ください。燃えて火災になる恐れがあります。
- 心臓用ペースメーカー等の医療用電子機器をお使いの方が電磁機器をご使用される場合は専門医師とよくご相談の上、お使いください。
- ここに掲載しております製品は業務用です。家庭用としてご使用になる場合は、必ずお買い上げの販売店または専門の設備業者とよくご相談の上、定められた設置基準に従い正しく設置してください。

本カタログに記載の「消費電力」とは電気用品安全法および(一社)日本厨房工業会が制定する「業務用厨房熱機器等性能測定基準」に基づく「定格消費電力」のことです。

- このカタログに掲載している商品については、品質向上の為予告なしに外観、仕様を一部変更することがあります。
- 価格は改訂している場合がありますので、最寄の支社・支店・営業所までお問い合わせください。

この紙面に掲載の全商品の価格には消費税は含まれておりません。ご購入時別途申し受けます。

搬入・据付および旧型の引上廃棄費用は別途となります。
 また製品に使用している部品には、摩耗、劣化、疲労などの理由で交換する部品があり、一定期間での交換が必要となります。交換は有料となります。

業務用総合厨房機器メーカー



東 証 2 部 上 場

●ホームページ <http://www.maruzen-kitchen.co.jp/>
 営業開発・官需・札幌・旭川・北見・帯広・苫小牧・函館・仙台・青森・八戸・盛岡・秋田・古川・山形
 郡山・会津・新潟・長岡・宇都宮・長野・松本・宇都宮・小山・群馬・首都圏ルート・東京・首都圏サービス
 渋谷・新宿・品川・池袋・江東・足立・吉祥寺・立川・大宮・さいたま・熊谷・千葉・船橋・木更津
 水戸・つくば・横浜・相模原・小田原・静岡・三島・山梨・名古屋・豊橋・浜松・岐阜・三重・金沢
 富山・福井・大阪・豊中・東大阪・堺・京都・滋賀・奈良・和歌山・神戸・姫路・広島・福山・岡山
 島根・鳥取・山口・松山・高松・徳島・高知・福岡・北九州・久留米・佐賀・長崎・熊本・大分
 宮崎・都城・鹿児島・沖縄・石垣・宮古島・台湾・タイ 工場 / 九州・東北・首都圏

お問い合わせ先

業務用