



作り立ての味、風味を
逃さず保温。

マイコン搭載



業務用総合厨房機器メーカー

作り立ての味、風味を逃さず保温。 庫内の温度、湿度は料理に合わせて自在に調節!

学校・病院・福祉施設・ホテル宴会場など、 大量調理・大量提供に最適。

できたてのあつあつ感、ホクホク感をそのまま温蔵・提供することができるマルゼンの湿温蔵庫は、料理に応じた最良の温度や湿度を自由に調節できる機能を搭載。

揚げ物、煮物、ご飯、汁ものなど、さまざまな料理を、いつでも最良の状態を提供することができます。またカフェテリアなどでは、人気メニューがピーク時に集中することが多く、大量に調理して温蔵し、最良の状態ですべて提供できるため、お客様へのサービス向上や回転率もアップします。

選べる **20** 機種



■保温・保湿のめやす

料理名	設定温度	設定湿度	保湿有効時間
ご飯物	65℃～70℃	60～80%	2～3時間
煮物	65℃～70℃	60～70%	2～3時間
蒸し物	65℃～80℃	70～80% (連続加湿モード使用)	2～3時間
焼き物	65℃～70℃	40～70% (加湿中止モード使用)	1.5～2時間
揚げ物	65℃～75℃	30～40%	1～2時間
炒め物	65℃～70℃	30～65%	1.5～2時間

※食中毒予防のため、食品の保温は必ず65℃以上でご使用ください。

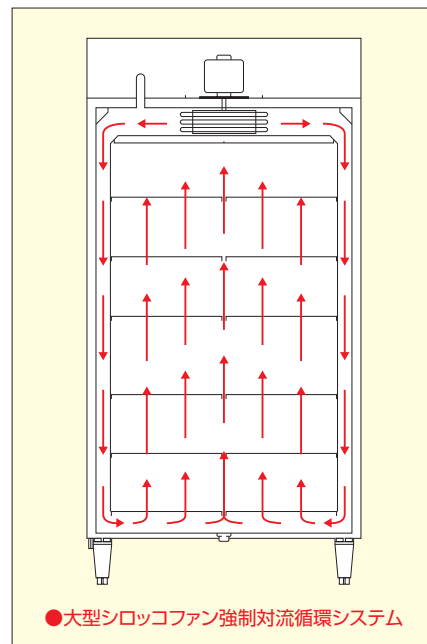
※長時間の保温は食品の品質を損なう恐れがありますので、3時間以内としてください。

マイコン制御による 温度・湿度自動コントロール。

湿温蔵庫の上部に設置した加熱・加湿ユニットから発生する熱風と蒸気は、マイコンにより、料理の最適な温度と湿度をキープ。作り立ての味、風味を逃しません。

大型シロッコファン採用。 均一な庫内温度・湿度。

庫内を循環する熱風と蒸気は、大型のシロッコファンによって均一に、ムラなくすみずみに循環します。できたてのみずみずしさやジューシーさを長時間キープします。



最長9時間のタイマー運転。

内蔵のタイマーにより、最長9時間のタイマー運転が可能です。最適な温度と湿度をキープし、料理を最高の状態に保ちます。

庫内が見えるガラス扉。

扉はガラス扉で、庫内の料理を確認でき、作業性も向上します。

収納性抜群のワイドな庫内。

1/1ホテルパンが楽々入る、ワイドな庫内と抜群の収納性を実現しました(097タイプは除く)。棚間隔も65mmピッチで自由に設定できる(ホテルパン専用タイプの棚ピッチは固定となります)ので、大型の食缶も楽々収納できます。

湿温蔵庫。

いつでも温かくおいしく提供!

操作簡単! ワンタッチパネル。

操作はパネル式で、見やすいデジタル表示です。温度、湿度、タイマー設定がワンタッチで操作できます。



庫内の洗浄が可能です。

庫内は完全防水処理と下部に排水口を設けてあり、作業後には庫内を丸洗いでき衛生的です。

数々の安全機能搭載。

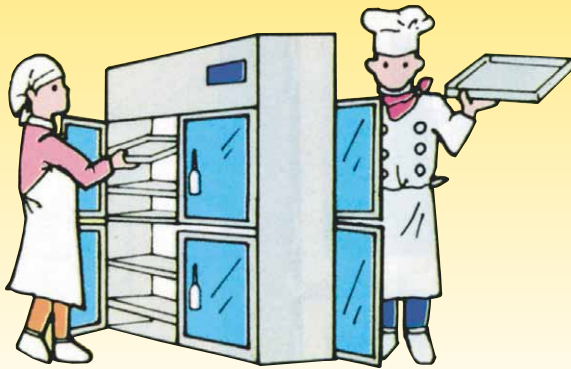
庫内が異常に過熱した場合は、ヒーターへの電気の流れを自動的に遮断し、運転を停止する異常過熱防止装置付きの安全設計です。

両面扉タイプなら理想のカフェテリアシステムを実現。

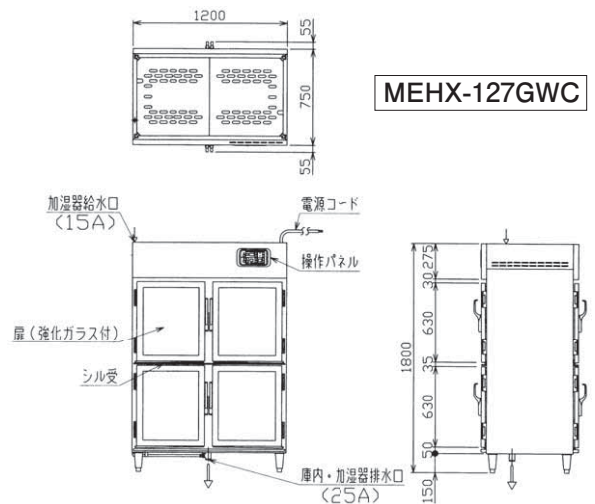
作業性抜群の両面式もご用意しております。料理を本体の両面から効率良く出し入れでき、学生食堂、病院、社員食堂、大型レストランなど、カフェテリア形式のバックヤードで活躍します。

※温蔵庫もございます。

作業性がグンと向上! 両面扉タイプ。



- 両面扉タイプは裏側の扉も開閉することができ、料理の出し入れがスムーズで効率良く作業できます。



湿温蔵庫ホテルパン専用タイプなら調理して、ホテルパンのまま効率良く保温!

加熱調理後、そのまま湿温蔵庫へ。ホテルパンがそのまま収納でき、作業効率が向上します。スチームコンベクション《スーパースチーム》との併用でさらに効率良い厨房システムが実現できます。

■軟水器(別売)

湿温蔵庫(MEHX)をご使用の際は、必ず軟水器を取り付けて設置してください。

※カートリッジ式軟水器は、水質や使用頻度により3~6カ月でカートリッジの交換が必要となります。



■RS-10LN
税抜標準価格
62,000円
外形寸法
150×120×380

■NFX-OS
税抜標準価格
65,000円
外形寸法
120×160×415

湿温蔵庫

MEHX-067GSC

税抜標準価格
1,000,000円

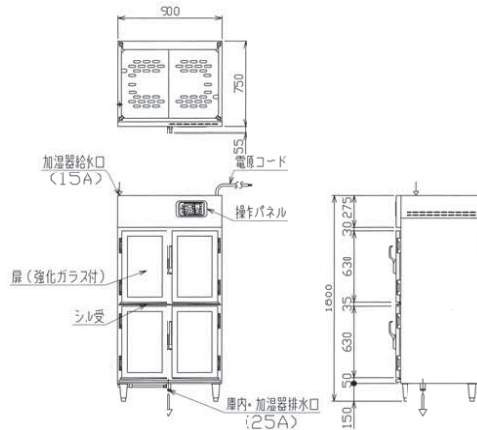
MEHX-077GSC

税抜標準価格
1,070,000円



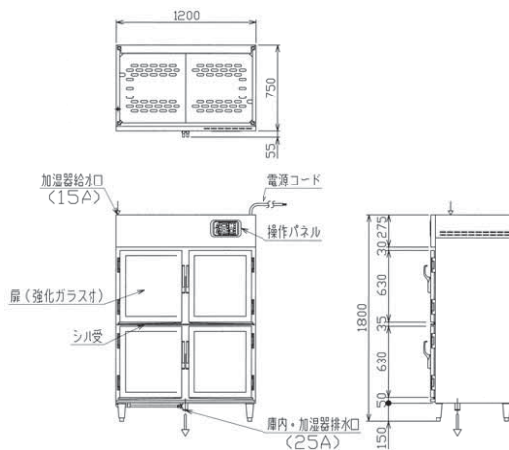
MEHX-097GSC

税抜標準価格 1,180,000円



MEHX-127GSC

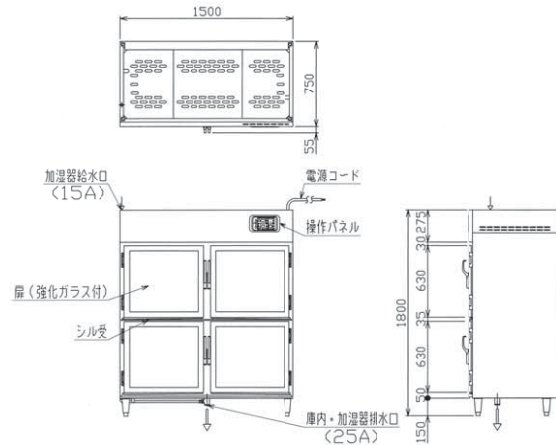
税抜標準価格 1,350,000円



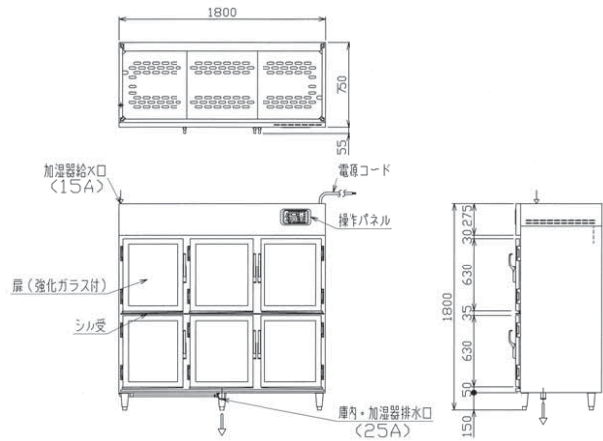
軟水器(別売)を必ず取り付けて設置してください。

両面扉タイプもあります。

MEHX-157GSC 税抜標準価格 1,570,000円



MEHX-187GSC 税抜標準価格 1,900,000円



湿温蔵庫 仕様表

型式	外形寸法(mm)			庫内寸法(mm)			庫内棚段数	庫内ヒーター(kW)	加湿ヒーター(kW)	ファンモーター(kW)	定格電源(50/60Hz)	消費電力(kW)(50/60Hz)	必要手元開閉器容量	電源コード	加湿器給水口(A)	排水口(A)	重量(kg)	税抜標準価格	
	間口	奥行	高さ	間口	奥行	高さ													
ガラス片面扉	MEHX-067GSC	600	750	1,800	475	670	1,215	6段	2.1	0.9	0.2	3φ200V	3.2	15A	2m 2mm ² -4芯 直結	15	25	145	1,000,000円
	MEHX-077GSC	750	750	1,800	625	670	1,215	6段	3.0	0.9	0.2	3φ200V	4.1	15A	2m 2mm ² -4芯 直結	15	25	167	1,070,000円
	MEHX-097GSC	900	750	1,800	750	670	1,215	6段	3.0	0.9	0.2	3φ200V	4.1	15A	2m 2mm ² -4芯 直結	15	25	193	1,180,000円
	MEHX-127GSC	1,200	750	1,800	1,050	670	1,215	6段	4.8	1.2	0.2	3φ200V	6.2	20A	2m 3.5mm ² -4芯 直結	15	25	218	1,350,000円
ガラス両面扉	MEHX-157GSC	1,500	750	1,800	1,350	670	1,215	6段	4.8	1.2	0.2	3φ200V	6.2	20A	2m 3.5mm ² -4芯 直結	15	25	264	1,570,000円
	MEHX-187GSC	1,800	750	1,800	1,650	670	1,215	6段	6.0	1.8	0.4	3φ200V	8.2	30A	2m 5.5mm ² -4芯 直結	15	25	307	1,900,000円
	MEHX-067GWC	600	750	1,800	475	670	1,215	6段	2.1	0.9	0.2	3φ200V	3.2	15A	2m 2mm ² -4芯 直結	15	25	147	1,080,000円
	MEHX-077GWC	750	750	1,800	625	670	1,215	6段	3.0	0.9	0.2	3φ200V	4.1	15A	2m 2mm ² -4芯 直結	15	25	170	1,180,000円
	MEHX-097GWC	900	750	1,800	750	670	1,215	6段	3.0	0.9	0.2	3φ200V	4.1	15A	2m 2mm ² -4芯 直結	15	25	197	1,350,000円
	MEHX-127GWC	1,200	750	1,800	1,050	670	1,215	6段	4.8	1.2	0.2	3φ200V	6.2	20A	2m 3.5mm ² -4芯 直結	15	25	222	1,600,000円
MEHX-157GWC	1,500	750	1,800	1,350	670	1,215	6段	4.8	1.2	0.2	3φ200V	6.2	20A	2m 3.5mm ² -4芯 直結	15	25	270	1,800,000円	
MEHX-187GWC	1,800	750	1,800	1,650	670	1,215	6段	6.0	1.8	0.4	3φ200V	8.2	30A	2m 5.5mm ² -4芯 直結	15	25	313	2,200,000円	

※減圧逆止弁・固定金具は標準付属品です。 ※納期は受注後約3週間です。

この紙面に掲載の全商品の価格には消費税は含まれておりません。ご購入時別途申し受けます。

ホテルパンのまま温蔵庫へ…調理作業をスムーズに効率良く!

湿温蔵庫—ホテルパン専用タイプ

調理してそのまま湿温蔵庫へ…作業効率も収納性もグンとアップ!

全4機種

- スチームコンベクションオープン《スーパースチーム》などで加熱調理後、そのまま湿温蔵庫へ。ホテルパンがそのまま収納でき、作業効率が向上します。
- 料理に直接手を触れる機会が減り、とても衛生的です。
- 棚受けは18段あり、収納性に優れ大量保温に最適。また取り外しが簡単で棚、庫内の掃除も楽々。
- 両面扉タイプは、料理を本体の両面から効率良く出し入れでき、理想のカフェテリアシステムをつくることができます。

軟水器(別売)を必ず取り付けて設置してください。

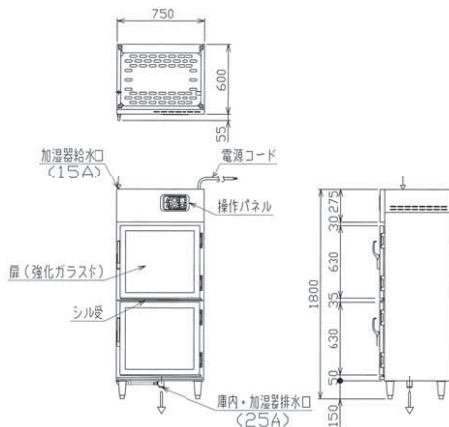
湿温蔵庫 ホテルパン専用タイプ

片面ガラス扉タイプ

MEHX-076GSPC

1/1ホテルパン仕様

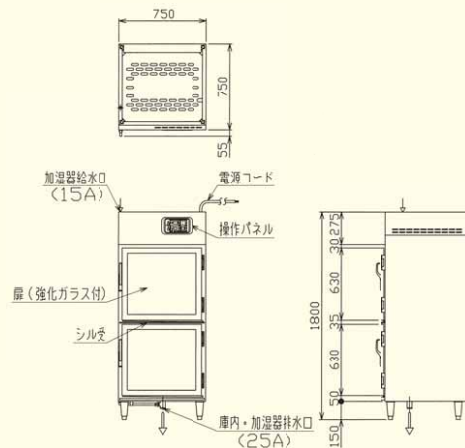
税抜標準価格
1,000,000円



MEHX-077GSPC

2/1ホテルパン仕様

税抜標準価格 1,070,000円

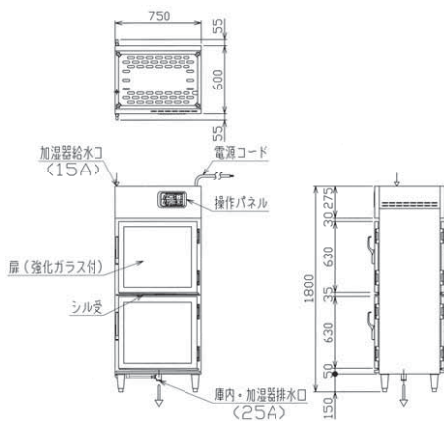


両面ガラス扉タイプ

MEHX-076GWPC

1/1ホテルパン仕様

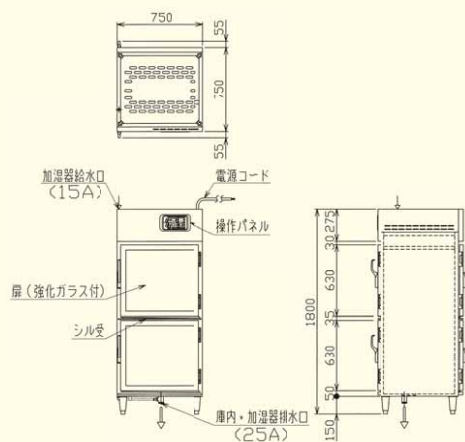
税抜標準価格
1,080,000円



MEHX-077GWPC

2/1ホテルパン仕様

税抜標準価格 1,180,000円



湿温蔵庫 ホテルパン専用タイプ 仕様表

型式	外形寸法 (mm)			庫内寸法 (mm)			ホテルパン 収納枚数 (深さ20mm)	庫内 ヒーター (kW)	加温 ヒーター (kW)	ファン モーター (kW)	定格電源 (50/60Hz)	消費電力 (kW) (50/60Hz)	必要手元 開閉器 容量	電源コード	加温器 給水口 (A)	排水口 (A)	重量 (kg)	税抜標準価格
	間口	奥行	高さ	間口	奥行	高さ												
片面 ガラス 扉 MEHX-076GSPC	750	600	1,800	625	520	1,215	1/1サイズ18枚	2.1	0.9	0.2	3φ200V	3.2	15A	2m 2mm ² -4芯 直結	15	25	142	1,000,000円
MEHX-077GSPC	750	750	1,800	625	670	1,215	2/1サイズ18枚	3.0	0.9	0.2	3φ200V	4.1	15A	2m 2mm ² -4芯 直結	15	25	163	1,070,000円
両面 ガラス 扉 MEHX-076GWPC	750	600	1,800	625	520	1,215	1/1サイズ18枚	2.1	0.9	0.2	3φ200V	3.2	15A	2m 2mm ² -4芯 直結	15	25	144	1,080,000円
MEHX-077GWPC	750	750	1,800	625	670	1,215	2/1サイズ18枚	3.0	0.9	0.2	3φ200V	4.1	15A	2m 2mm ² -4芯 直結	15	25	166	1,180,000円

※減圧逆止弁・固定金具は標準付属品です。 ※納期は受注後約3週間です。

ピーク時も心のこもったおもてなし。

温蔵庫—出来たてのおいしさを保温! 大量提供!

- 学校・病院・福祉施設・ホテル宴会場など、大量調理・大量提供に最適です。
- ピーク時も、最良の状態を提供することができ、お客様へのサービス向上や回転効率もアップします。
- 庫内底部にホテルパン等の容器を設置し、水を入れておくと適度な湿度が得られます。(ホテルパンはオプション部品です。)
- 異常過熱防止装置付きの安全設計です。

選べる **12** 機種

操作簡単!ワンタッチパネル。

操作はパネル式で見やすいデジタル表示です。
温度、タイマー設定がワンタッチで操作できます。



温蔵庫

両面扉タイプもあります。

MEH-077GSB

税抜標準価格
840,000円



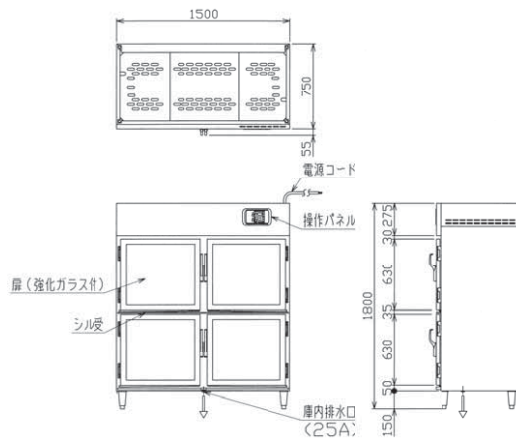
MEH-097GSB

税抜標準価格
980,000円



MEH-157GSB

税抜標準価格 1,300,000円



温蔵庫 仕様表

型式	外形寸法 (mm)			庫内寸法 (mm)			庫内棚段数	庫内ヒーター (kW)	ファンモーター (kW)	定格電源 (50/60Hz)	消費電力 (kW) (50/60Hz)	必要手元開閉器容量	電源コード	庫内排水口 (A)	重量 (kg)	税抜標準価格	
	間口	奥行	高さ	間口	奥行	高さ											
ガラス片面扉	MEH-067GSB	600	750	1,800	475	670	1,215	6段	2.1	0.2	3φ200V	2.3	15A	2m 2mm ² -4芯 直結	25	141	800,000円
	MEH-077GSB	750	750	1,800	625	670	1,215	6段	3.0	0.2	3φ200V	3.2	15A	2m 2mm ² -4芯 直結	25	163	840,000円
	MEH-097GSB	900	750	1,800	750	670	1,215	6段	3.0	0.2	3φ200V	3.2	15A	2m 2mm ² -4芯 直結	25	189	980,000円
	MEH-127GSB	1,200	750	1,800	1,050	670	1,215	6段	4.8	0.2	3φ200V	5.0	20A	2m 3.5mm ² -4芯 直結	25	214	1,150,000円
	MEH-157GSB	1,500	750	1,800	1,350	670	1,215	6段	4.8	0.2	3φ200V	5.0	20A	2m 3.5mm ² -4芯 直結	25	260	1,300,000円
	MEH-187GSB	1,800	750	1,800	1,650	670	1,215	6段	6.0	0.4	3φ200V	6.4	30A	2m 3.5mm ² -4芯 直結	25	303	1,550,000円
ガラス両面扉	MEH-067GWB	600	750	1,800	475	670	1,215	6段	2.1	0.2	3φ200V	2.3	15A	2m 2mm ² -4芯 直結	25	143	880,000円
	MEH-077GWB	750	750	1,800	625	670	1,215	6段	3.0	0.2	3φ200V	3.2	15A	2m 2mm ² -4芯 直結	25	166	980,000円
	MEH-097GWB	900	750	1,800	750	670	1,215	6段	3.0	0.2	3φ200V	3.2	15A	2m 2mm ² -4芯 直結	25	193	1,180,000円
	MEH-127GWB	1,200	750	1,800	1,050	670	1,215	6段	4.8	0.2	3φ200V	5.0	20A	2m 3.5mm ² -4芯 直結	25	218	1,350,000円
	MEH-157GWB	1,500	750	1,800	1,350	670	1,215	6段	4.8	0.2	3φ200V	5.0	20A	2m 3.5mm ² -4芯 直結	25	266	1,550,000円
	MEH-187GWB	1,800	750	1,800	1,650	670	1,215	6段	6.0	0.4	3φ200V	6.4	30A	2m 3.5mm ² -4芯 直結	25	309	1,900,000円

※固定金具は標準付属品です。 ※納期は受注後約3週間です。

この紙面に掲載の全商品の価格には消費税は含まれておりません。ご購入時別途申し受けます。

テーブル型湿温蔵庫



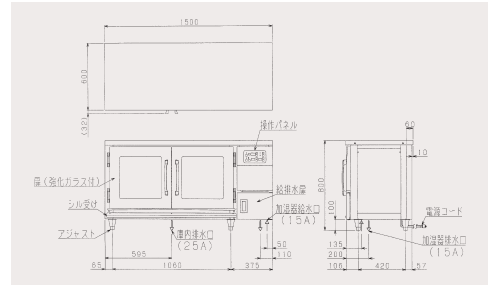
厨房スペースを有効活用!

- 作業台と湿温蔵庫をひとつにまとめました。
- 限られた厨房内のスペースを有効活用できます。
- 天板を作業台として使えるため、庫内から取り出した料理の盛りつけ作業がスムーズに行え効率よく作業できます。
- マイコン制御で温度・湿度を正確にコントロール。また熱風と蒸気はファンによって庫内すみずみまで均一に循環するため、作りたての味や風味、ジューシーさをしっかりキープします。



MEHX-T156

税抜標準価格
948,000円



軟水器(別売)を必ず取り付けて設置してください。

■テーブル型湿温蔵庫仕様表

型 式	外形寸法(mm)			庫内寸法(mm)			庫内棚段数	加湿ヒーター(kW)	ファンモーター(kW)	定格電源(50/60Hz)	消費電力(kW)(50/60Hz)	必要手元開閉器容量	電源コード	加湿器給水口(A)	庫内排水口(A)	加湿器排水口(A)	重量(kg)	税抜標準価格
	間口	奥行	高さ	間口	奥行	高さ												
MEHX-T126	1,200	600	800	745	520	460	3段	1.2	0.9	0.1	3φ200V	2.2	20A	15	25	15	93	868,000円
MEHX-T156	1,500	600	800	1,045	520	460	3段	1.2	0.9	0.1	3φ200V	2.2	20A	15	25	15	108	948,000円
MEHX-T127	1,200	750	800	745	670	460	3段	1.2	0.9	0.1	3φ200V	2.2	20A	15	25	15	103	898,000円
MEHX-T157	1,500	750	800	1,045	670	460	3段	1.2	0.9	0.1	3φ200V	2.2	20A	15	25	15	128	988,000円



耐震金具のご使用をお勧めします!

厨房の地震対策に耐震金具のご使用をお勧めします。機器の転倒や横ズレを 방지、お客様の安全と大切な機器を地震からお守りします。詳しくは専用カタログをご覧ください。



アジャスト耐震金具

⚠️安全に関するご注意

- 機器ご購入時には「取扱説明書」を必ず受け取り、ご使用前によく読んで正しくお使いください。「取扱説明書」に明記されている以外のこと、禁止されていること、また機器の目的とする用途以外での使用は絶対に行わないでください。火災・やけどなどの事故や故障の原因となります。
- 機器本体に表示してある電源(相・電圧・周波数)以外では使用しないでください。事故や故障の原因となります。
- 機器の分解・改造は絶対に行わないでください。事故や故障の原因となります。

◆設置上のご注意

- 機器の設置・移動工事および電気、蒸気、水道等の付帯設備工事は消防法、火災予防条例、また「取扱説明書」や「工事説明書」をよく読み、お買い上げの販売店または専門の設備業者に依頼し、安全な場所に正しく設置してください。
- 熱機器・排気フード付排気ダクトを設置する場所は、機器本体の周囲及び上方周囲(後方・側方・上方・床面・天井)の仕上げ及び下地(仕上げの内側部分)をコンクリート、れんが、モルタルなどの不燃材料で造ってください。
- 熱機器・排気フード付排気ダクトを設置する際、機器本体の周囲及び上方周囲の仕上げ及び下地が不燃材料以外で造られている場合は、必ず機器ごとに定められた離隔距離をとって設置してください。これらを守られませんが火災の原因となります。不燃材料および設置基準等については「取扱説明書」や「工事説明書」に詳しく記載してありますので、よく読んで正しく設置してください。
- 熱機器には必ず真上に耐熱・不燃性を有する排気フード付排気ダクトを設置してください。油煙や蒸気を発生させる機器にはグリッド除去装置付の排気フード付排気ダクトを付けてください。また機器設置室には給気口を必ず設け、排気ダクトの換気扇を必ず動作させてください。
- 電気を使用する機器は、電源は正しく配線された専用のコンセントまたはブレーカーを単独でお使いください。また万一の感電防止のためにアース(第3種設置工事)を必ず取り付けてお使いください。

■使用上のご注意

- 熱機器をご使用の際は必ず換気扇を回すなど換気を十分に行ってください。換気が不十分な場合、事故の原因となります。
- ご使用中は危険ですので機器のそばを離れないでください。機器のそばを離れる場合やご使用にならない場合は必ず電源スイッチをお切りください。異常過熱によって火災の原因となる恐れがあります。
- 機器本体周り、汁・油受け、水皿等に脂やゴミがたまりすぎますと燃えて火災の原因となる恐れがあります。お手入れをこまめに行ってください。
- ご使用中およびご使用直後は機器本体とその周辺が熱くなりますので、操作部以外は触らないでください。また排気口に手や顔などを近づけないでください。やけどの恐れがあります。
- 機器本体に水をかけたり、丸洗いをしないでください。機器が故障する原因となります。
- 地震、火災等緊急の場合はあわてず使用を中止し、電源スイッチを切るなど適切な処置をとってください。
- 機器の上や周囲には、スプレー、ガソリン、ベンジン等の可燃物や引火性のものは置かないで(近づけないで)ください。燃えて火災になる恐れがあります。
- 心臓用ペースメーカー等の医療用電子機器をお使いの方が電磁機器をご使用される場合は専門医師とよくご相談の上、お使いください。
- ここに掲載しております製品は業務用です。家庭用としてご使用になる場合は、必ずお買い上げの販売店または専門の設備業者とよくご相談の上、定められた設置基準に従い正しく設置してください。
- 食中毒予防のため、庫内温度は必ず65℃以上でご使用ください。

本カタログに記載の「消費電力」とは電気用品安全法および(一社)日本厨房工業会が制定する「業務用厨房熱機器等性能測定基準」に基づく「定格消費電力」のことです。

- このカタログに掲載している商品については、品質向上の為予告なしに外観、仕様を一部変更することがあります。
- 価格は改訂している場合がありますので、最寄の支社・支店・営業所までお問い合わせください。

この紙面に掲載の全商品の価格には消費税は含まれておりません。ご購入時別途申し受けます。

搬入・据付けおよび引型の引上廃棄費用は別途となります。また製品に使用している部品には、摩耗、劣化、疲労などの理由で交換する部品があり、一定期間での交換が必要となります。交換は有料となります。

業務用総合厨房機器メーカー



株式会社 マルゼン

東 証 2 部 上 場

●ホームページ <http://www.maruzen-kitchen.co.jp/>

営業開発・官需・札幌・旭川・北見・帯広・苫小牧・函館・仙台・青森・八戸・盛岡・秋田・古川・山形郡山・会津・新潟・長岡・長野・松本・宇都宮・小山・群馬・首都圏ルート・東京・首都圏サービス渋谷・新宿・品川・池袋・江東・足立・吉祥寺・立川・大宮・さいたま・熊谷・千葉・船橋・木更津水戸・つくば・横浜・相模原・小田原・静岡・三島・山梨・名古屋・豊橋・浜松・岐阜・三重・金沢富山・福井・大阪・豊中・東大阪・堺・京都・滋賀・奈良・和歌山・神戸・姫路・広島・福山・岡山島根・鳥取・山口・松山・高松・徳島・高知・福岡・北九州・久留米・佐賀・長崎・熊本・大分宮崎・都城・鹿児島・沖縄・石垣・宮古島・台湾・タイ 工場/九州・東北・首都圏

■お問い合わせ先

業務用