



Maruzen

ホットワゴン

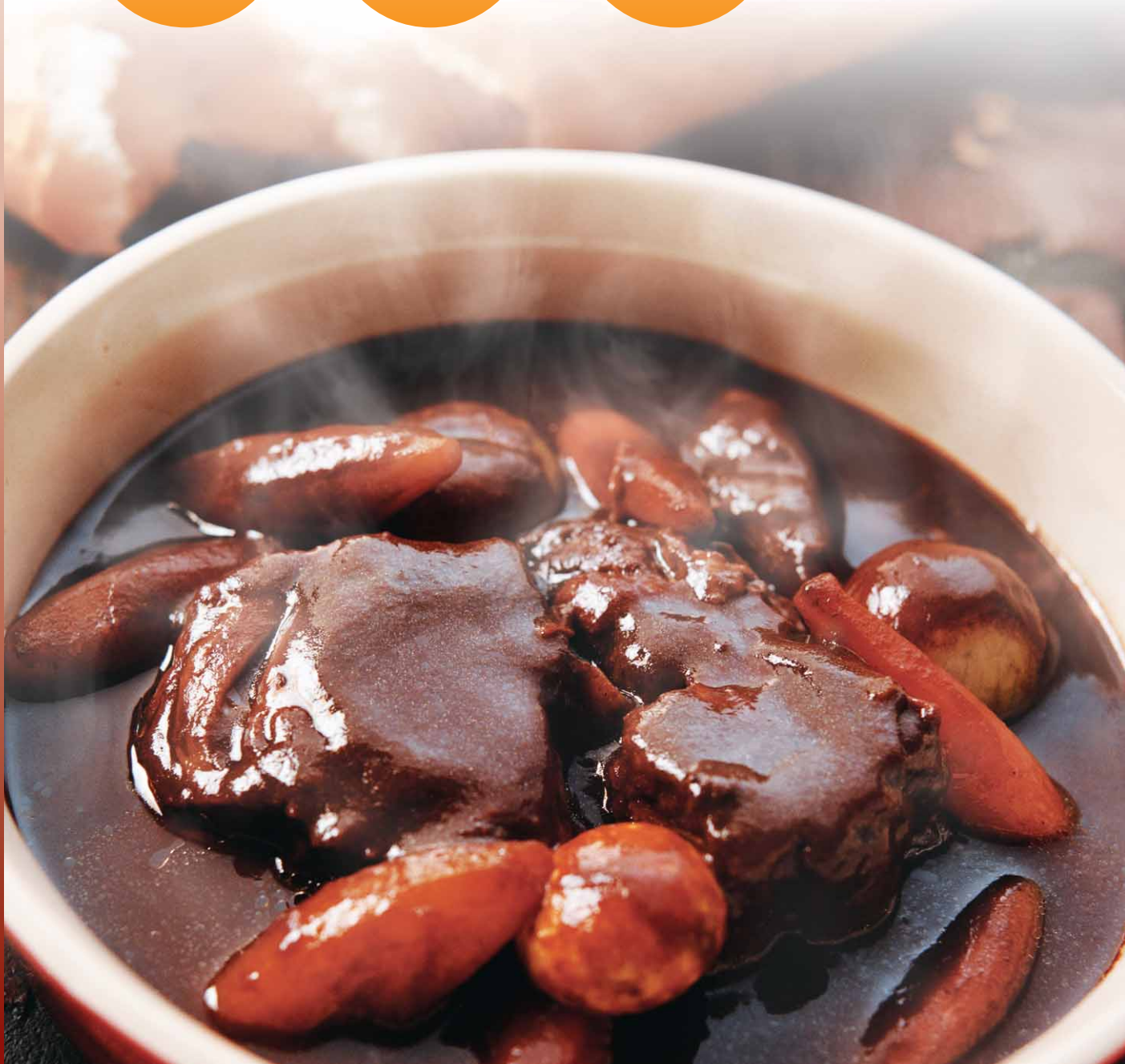
H O T W A G O N

出来たての美味しさ・風味を逃がさず保温。
厨房から宴会場や盛付室までラクラク搬送！

出来たての料理を
美味しく保温

軽量で始動性が良く
運搬ラクラク

シートパン
ホテルパン
自在棚
3つの仕様であらゆる
シーンに対応



業務用総合厨房機器メーカー



マルゼン

2021年8月版

一つひとつの機能が現場に配慮した設計。 スムーズな取り回しでスピーディーに 業務をこなします。

今、広くケータリングで欠かせない適時適温サービス。特に病院や福祉施設、社員（学生）食堂、ホテル宴会場など、大量調理・大量提供の現場では、美味しさだけでなく、配膳までに要する時間もかかることから衛生面での対応が不可欠といえます。

マルゼンのホットワゴンは、その扱いやすさから、宴会場まで美味しさを逃さずラクに搬送できることはもちろん、病院、福祉施設、社員（学生）食堂等における盛付・配膳システムの必需品として、できたての美味しさそのままに、安全・スピーディーな配膳に貢献します。

出来たての料理を 美味しく保温!

庫内の温度ムラを抑え、 料理の風味を逃がさずに保温

庫内を循環する熱風はファンによって均一にムラなくすみずみまで行き渡り、また庫内底部の加湿パンに水を入れておくだけで適度な湿度が得られるので、出来たての料理を風味を逃がさずに美味しく保温できます。



温度を管理するサーモスタット

庫内の温度はサーモスタットで管理。温度が下がったのを感知すると加熱を始め、庫内温度を一定に保ち、料理の美味しさを逃しません。



● 宴会場で使用できる100V仕様

電源は100Vを使用しているため、宴会場でも使用できます。

● 万が一のときにも安心な安全装置

万が一のときには、庫内の異常過熱を感知して加熱を停止する安全装置を装備。

● 窓付き扉で庫内の状態を確認

丈夫で安全なポリカーボネイト製の窓付き扉タイプもご用意。庫内の状態を確認するのに役立ちます。



軽い力でラクラク搬送! 抜群の使い勝手。

厨房から宴会場までラクラク搬送

本体強度を損なうことなく製品本体を徹底して軽量化したことで、優れた始動性と厨房から宴会場や盛付室まで楽に運べる扱いやすさを実現しました。



低重心で安定した走行感

キャスターの取り付け位置を大きく広げ、電装ユニットを製品下部に設けているため、低重心で安定した走行感を実現しました。

料理の出し入れ時も安心

マルゼンのホットワゴンのキャスターはストッパーで車輪と車軸を同時に固定できるタイプを採用。料理の出し入れ時に本体がグラつかず、安心です。

選べるキャスター仕様

キャスターは4つとも自在キャスターを採用しているため、小回りがきき扱いやすい仕様となっております。また、直進性に優れた固定キャスター仕様*もご用意です。価格はお問い合わせください。
※後輪2つのみ固定キャスターとなります。

オプションで スプリングキャスターもご用意

オプションでスプリングキャスターをお選びいただけますと、段差や凹凸の多い場所での衝撃を吸収し、盛り付けた料理の崩れを軽減します。また、走行時の騒音も軽減されます。価格はお問い合わせください。



シートパン専用

MHW-S2

〈ステンレス扉タイプ〉

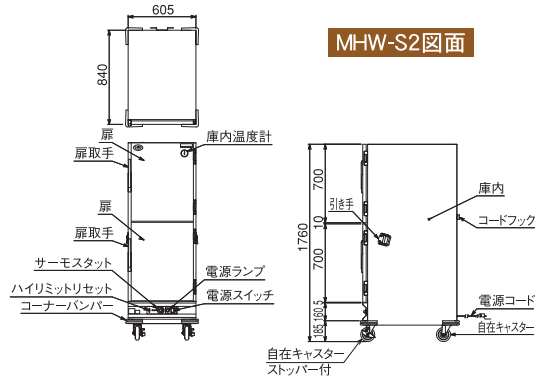
税抜標準価格 483,000円



MHW-S2G
窓付き扉タイプ
税抜標準価格
571,000円

		シートパン専用 (657×456×25)	
型式		MHW-S2	★MHW-S2G
外形寸法	間口	605	
	奥行	840	
	高さ	1760	
庫内寸法	間口	475	
	奥行	715	
	高さ	1300	
扉タイプ	ステンレス扉	窓付き扉	
棚段数	18段		
電源 (50/60Hz)	1φ100V		
消費電力 (kW)	1.24		
電源コード	2m プラグ付(接地アダプター)		
重量 (kg)	142		

※シートパンは別売りとなります。
※★印の機種は納期は受注後約2週間です。



MHW-S2図面

MHW-S1

〈ステンレス扉タイプ〉

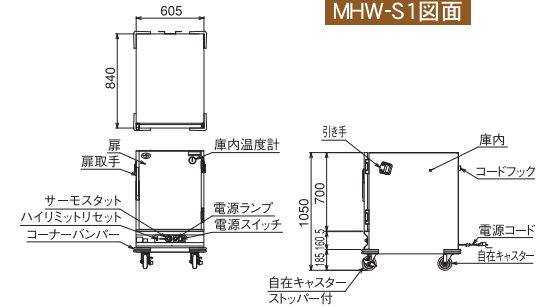
税抜標準価格 365,000円



MHW-S1G
窓付き扉タイプ
税抜標準価格
402,000円

		シートパン専用 (657×456×25)	
型式		MHW-S1	MHW-S1G
外形寸法	間口	605	
	奥行	840	
	高さ	1050	
庫内寸法	間口	475	
	奥行	715	
	高さ	600	
扉タイプ	ステンレス扉	窓付き扉	
棚段数	8段		
電源 (50/60Hz)	1φ100V		
消費電力 (kW)	1.04		
電源コード	2m プラグ付(接地アダプター)		
重量 (kg)	90		

※シートパンは別売りとなります。 ※納期は受注後約2週間です。



MHW-S1図面

ホテルパン専用

◆スチームコンベクションオープン「スーパースチーム」との併用で、効率良く、衛生的な盛付・配膳システムを実現できます。

MHW-H2

〈ステンレス扉タイプ〉

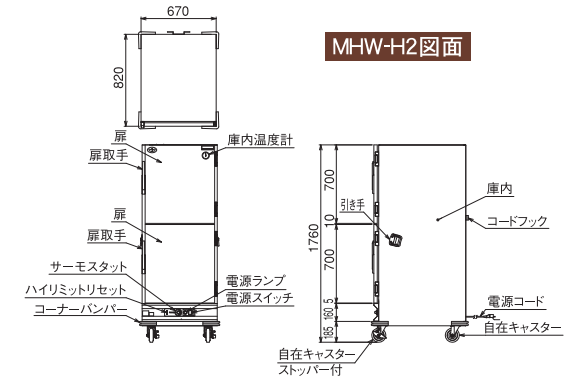
税抜標準価格 486,000円



MHW-H2G
窓付き扉タイプ
税抜標準価格
585,000円

		ホテルパン専用 (2/1、1/1)	
型式		MHW-H2	MHW-H2G
外形寸法	間口	670	
	奥行	820	
	高さ	1760	
庫内寸法	間口	535	
	奥行	695	
	高さ	1300	
扉タイプ	ステンレス扉	窓付き扉	
棚段数	17段		
電源 (50/60Hz)	1φ100V		
消費電力 (kW)	1.24		
電源コード	2m プラグ付(接地アダプター)		
重量 (kg)	140		

※ホテルパンは別売りとなります。 ※納期は受注後約2週間です。



MHW-H2図面

MHW-H1

〈ステンレス扉タイプ〉

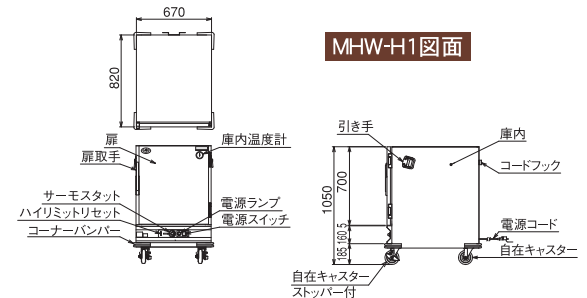
税抜標準価格 376,000円



MHW-H1G
窓付き扉タイプ
税抜標準価格
413,000円

		ホテルパン専用 (2/1、1/1)	
型式		MHW-H1	MHW-H1G
外形寸法	間口	670	
	奥行	820	
	高さ	1050	
庫内寸法	間口	535	
	奥行	695	
	高さ	600	
扉タイプ	ステンレス扉	窓付き扉	
棚段数	8段		
電源 (50/60Hz)	1φ100V		
消費電力 (kW)	1.04		
電源コード	2m プラグ付(接地アダプター)		
重量 (kg)	90		

※ホテルパンは別売りとなります。 ※納期は受注後約2週間です。



MHW-H1図面

自在棚仕様

MHW-T2

〈ステンレス扉タイプ〉

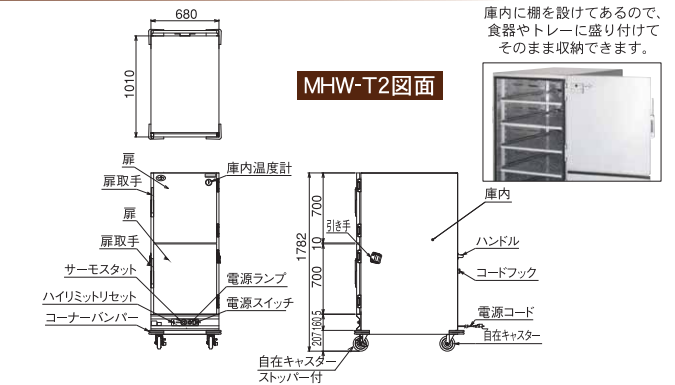
税抜標準価格 767,000円



MHW-T2G
窓付き扉タイプ
税抜標準価格
867,000円

		自在棚仕様	
型式		MHW-T2	MHW-T2G
外形寸法	間口	680	
	奥行	1010	
	高さ	1782	
庫内寸法	間口	545	
	奥行	885	
	高さ	1300	
扉タイプ	ステンレス扉	窓付き扉	
棚段数	7段(自在)		
電源 (50/60Hz)	1φ100V		
消費電力 (kW)	1.34		
電源コード	2m プラグ付(接地アダプター)		
重量 (kg)	159		

※納期は受注後約2週間です。



MHW-T2図面

庫内に棚を設けてあるので、食器やトレーに盛り付けてそのまま収納できます。



◆ **シートパン(アルミ)**
657×456×H25
税抜標準価格5,000円



◆ **ホテルパン**
1/1サイズ深さ25
税抜標準価格5,400円
1/1サイズ深さ65
税抜標準価格6,800円
1/1サイズ深さ100
税抜標準価格8,000円
2/1サイズ深さ40
税抜標準価格10,500円



◆ **穴あきホテルパン**
1/1サイズ深さ65
税抜標準価格8,500円
1/1サイズ深さ100
税抜標準価格9,000円



◆ **フードパン/ホット用**
1/1サイズ深さ65
税抜標準価格7,600円
1/1サイズ深さ100
税抜標準価格9,300円
1/1サイズ深さ150
税抜標準価格13,400円
ホット用フードパンカバー 1/1サイズ
税抜標準価格6,500円

安全に関するご注意

- 機器ご購入時には「取扱説明書」を必ず受け取り、ご使用前によく読んで正しくお使いください。「取扱説明書」に明記されている以外のこと、禁止されていること、また機器の目的とする用途以外での使用は絶対に行わないでください。火災・やけどなどの事故や故障の原因となります。
- 機器本体に表示してある電源（相・電圧・周波数）以外では使用しないでください。事故や故障の原因となります。
- 機器の分解・改造は絶対に行わないでください。事故や故障の原因となります。

設置上のご注意

- 機器の設置・移動工事および電気、蒸気、水道等の付帯設備工事は消防法、火災予防条例等に従い、また「取扱説明書」や「工事説明書」をよく読み、お買い上げの販売店または専門の設備業者に依頼し、安全な場所に正しく設置してください。
- 熱機器・排気フード付排気ダクトを設置する場所は、機器本体の周囲及び上方周囲（後方・側方・上方・床面・天井）の仕上げ及び下地（仕上げの内側部分）をコンクリート、レンガ、モルタルなどの不燃材料で造ってください。
- 熱機器・排気フード付排気ダクトを設置する際は、機器本体の周囲及び上方周囲の仕上げ及び下地が不燃材料以外で造られている場合は、必ず機器ごとに定められた離間距離をとって設置してください。これらを守られませんか火災の原因となります。不燃材料および設置基準等については「取扱説明書」や「工事説明書」に詳しく記載してありますので、よく読んで正しく設置してください。
- 熱機器には必ず真上に耐熱・不燃性を有する排気フード付排気ダクトを設置してください。油煙や蒸気を生じさせる機器にはグリス除去装置付の排気フード付排気ダクトを設けてください。また機器設置室には給気口を必ず設け、排気ダクトの換気扇を必ず動作させてください。
- 電気を使用する機器は、電源は正しく配線された専用のコンセントまたはブレーカーを単独でお使いください。また万一の感電防止のためにアース（第3種設置工事）を必ず取り付けてお使いください。

■ 使用上のご注意

- 熱機器をご使用の際は必ず換気扇を回すなど換気を十分に行ってください。換気が不十分な場合、事故の原因となります。
- ご使用中は危険ですので機器のそばを離れないでください。機器のそばを離れる場合やご使用にならない場合は必ず電源スイッチをお切りください。異常過熱によって火災の原因となる恐れがあります。
- 機器本体周り、汁・油受け、水皿等に脂やゴミがたまりすぎますと燃えて火災の原因となる恐れがあります。お手入れをこまめに行ってください。
- ご使用中およびご使用直後は機器本体とその周辺が熱くなりますので、操作部以外は触らないでください。また排気口に手や顔などを近づけないでください。やけどの恐れがあります。
- 機器本体に水をかけたり、丸洗いをしないでください。機器が故障する原因になります。
- 地震、火災等緊急の場合はあわてずに使用を中止し、電源スイッチを切るなど適切な処置をとってください。
- 機器の上や周囲には、スプレー、ガソリン、ベンジン等の可燃物や引火性のものは置かないで（近づけないで）ください。燃えて火災になる恐れがあります。
- 心臓ペースメーカー等の医療用電子機器をお使いの方が電磁機器をご使用される場合は専門医師とよくご相談の上、お使いください。
- ここに掲載しております製品は業務用です。家庭用としてご使用になる場合は、必ずお買い上げの販売店または専門の設備業者とよくご相談の上、定められた設置基準に従い正しく設置してください。

本カタログに記載の「消費電力」とは電気用品安全法および(一社)日本厨房工業会が制定する「業務用厨房熱機器等性能測定基準」に基づく「定格消費電力」のことです。

- このカタログに掲載している商品については、品質向上の為に予告なしに外観、仕様を一部変更することがあります。
- 価格は改訂している場合がありますので、最寄の支社・支店・営業所までお問い合わせください。

搬入・据付および旧型の引上廃棄費用は別途となります。
また製品に使用している部品には、摩耗、劣化、疲労などの理由で交換する部品があり、一定期間での交換が必要となります。交換は有料となります。

この誌面に掲載の全商品の価格には消費税は含まれておりません。ご購入時別途申し受けます。

業務用総合厨房機器メーカー



株式会社 マルゼン

東 証 2 部 上 場

● ホームページ <http://www.maruzen-kitchen.co.jp/>
営業開発・官需・札幌・旭川・北見・帯広・苫小牧・函館・仙台・青森・八戸・盛岡・秋田・古川・山形
郡山・会津・新潟・長岡・長野・松本・宇都宮・小山・群馬・首都圏ルート・東京・首都圏サービス
渋谷・新宿・品川・池袋・江東・足立・吉祥寺・立川・大宮・さいたま・熊谷・千葉・船橋・木更津
水戸・つば・横浜・相模原・小田原・静岡・三島・山梨・名古屋・豊橋・浜松・岐阜・三重・金沢
富山・福井・大阪・豊中・東大阪・堺・京都・滋賀・奈良・和歌山・神戸・姫路・広島・福山・岡山
島根・鳥取・山口・松山・高松・徳島・高知・福岡・北九州・久留米・佐賀・長崎・熊本・大分
宮崎・都城・鹿児島・沖縄・石垣・宮古島・台湾・タイ 工場 / 九州・東北・首都圏

■ お問い合わせ先

業務用