



# Roborock S7+

## ロボット掃除機 取扱説明書

ご使用になる前に本取扱説明書をよく読み、大切に保管してください。

# 目次

- 03 安全上のご注意
- 05 製品概要
- 10 使用前の準備
- 15 操作方法
- 20 お手入れ
- 29 バッテリーの取り外し
- 30 基本仕様
- 31 こんなときは
- 33 よくあるご質問
- 35 保証情報
- 36 保証書
- 37 保証規定

# 安全上のご注意

本書には製品を安全にお使いいただくための注意事項が記載されています。製品をご使用になる前に必ずお読みになり、注意事項を守ってご使用ください。本書はすぐに参照できるようお手元に保管してください。  
誤った使い方でする危害や損害の程度を区分し、以下の通り説明しています。

⚠ 警告	「死亡または重傷を負う可能性がある」内容
⚠ 注意	「軽傷を負う、または物的損害を負う可能性がある」内容

以下の記号で使用上お守りいただく内容を説明しています。

⊗ してはいけない内容	❗ しなければならない内容
-------------	---------------

## ■ 本体

### ⚠ 警告

- ⊗ 周囲温度が40℃以上または4℃未満の環境や、トイレ、風呂場などの水回りで使用しないでください。（発熱・発火・感電の原因）
- ⊗ 乳幼児や子供を含む、自分で意思表示できない人や、自分で操作できない人には、使用させたり遊ばせたりしないでください。（けがの原因）
- ⊗ 水洗い・水拭き可能と記載された箇所を除き、お手入れに濡れた布や液体を使用しないでください。（感電・故障の原因）
- ⊗ 本製品をろうそく、線香、たばこの火、ストーブなど火気のある場所では使用しないでください。（火災の原因）
- ❗ 灯油、アルコール、シンナー、コピー紙のトナーなど引火性のあるものは床から片付けてください。（火災の原因）
- ❗ 本製品を掃除またはメンテナンス（ダストボックスの清掃を除く）する前に、電源を切ってプラグをコンセントから抜いてください。（感電・火災の原因）
- ❗ メインブラシなどの掃除ツールは、子供の手の届かないところに保管してください。（けがの原因）

### ⚠ 注意

- ⊗ 本製品は、室内床掃除用に設計されています。屋外や、床ではない家具などの表面、商業または産業環境では使用しないでください。（破損の原因）
- ⊗ 落下防止柵のない、ロフトや家具の上などの高い場所で本製品を使用しないでください。（破損の原因）
- ⊗ 毛足の長いカーペットでは本製品を使用しないでください。（破損の原因）
- ⊗ 産業廃棄物、ガラス、釘などの硬いものや尖ったものの掃除に使用しないでください。（破損の原因）
- ⊗ 本体に乗ったり、重いものを乗せたり、強い衝撃を与えたりしないでください。（破損・傷つきの原因）

# 安全上のご注意

- ⊗ 衣服や、髪、指などの身体部位を開口部および可動部に近づけないようにしてください。（けがの原因）
- ❗ 本製品の使用前に、他の製品のコードが掃除機によって引っ張られないよう片づけてください。（破損・傷つきの原因）
- ❗ 本製品の動作の妨げになったり、本製品が周囲の物を破損したりしないよう、掃除の前に、ビニール袋などの掃除機の吸引口に詰まる可能性のあるものや、花瓶などの壊れやすいものを床から片づけてください。（破損・傷つきの原因）
- ❗ 本体を移動させるときは、本体を両手でしっかり持って運んでください。本体上部のレーザースキャナーキャップをつまんで持ち上げないでください。（落下によるけが・床面の傷つき・本体の破損の原因）

## ■ バッテリーと充電

### ⚠ 警告

- ⊗ 本製品を分解、修理、改造しないでください。（液漏れ・発熱・発火・感電の原因）
- ⊗ 本製品を火気に近づけないでください。（火災の原因）
- ⊗ スマート自動ゴミ収集ドックを濡れた布で拭いたり濡れた手で触れたりしないでください。（感電・故障の原因）
- ❗ 充電には、付属のスマート自動ゴミ収集ドック（型番：AED52-04 または AED02-04）等の指定の充電ドックのみを使用してください。（液漏れ・発熱・発火・感電の原因）
- ❗ 電源コードが損傷した場合は、直ちに使用を止め、サポートセンターまでご連絡ください。（感電・発火の原因）
- ❗ バッテリーを取り外すときは、ロボット掃除機をスマート自動ゴミ収集ドックから取り外し、電源をオフにしてください。バッテリーの取り出し手順は、P.29 をご覧ください。（液漏れ・発熱・発火・感電の原因）

## ■ 内蔵無線 LAN 使用上のご注意

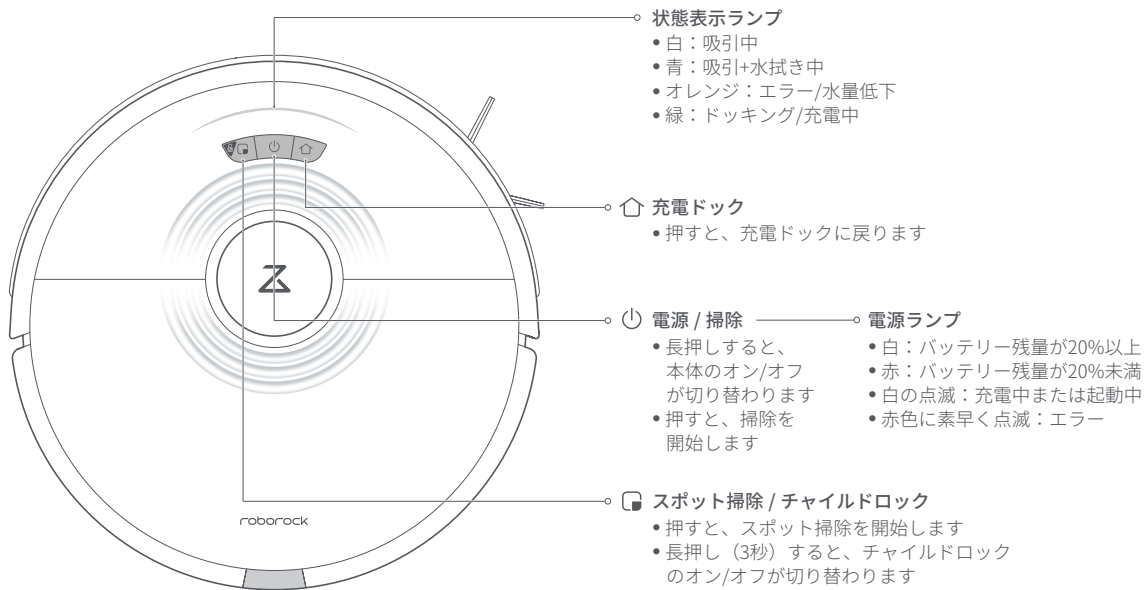
- 製品の無線回路を分解または改造すると、法律で罰せられることがあります。
- 以下の機器や無線局は、本製品に搭載されているものと同じ 2.4GHz 周波数帯の電波を利用しています。
  - a. 産業・科学・医療用機器（電子レンジ、無線 LAN 機器、防犯機器、心臓ペースメーカーなど）
  - b. 免許を要しない無線局（特定小電力無線局）
  - c. 免許を要する無線局（工場の製造ラインなどで使用されている移動体識別用の構内無線局、アマチュア無線局）以上の機器や無線局の近くで製品を使用した場合、電波干渉が発生する場合があります。
- 心臓ペースメーカーなどの医療機器に影響が及んだ場合、すみやかに製品の電源をお切りください。
- 特定小電力無線局、構内無線局、アマチュア無線局に対して有害な電波干渉が発生した場合はカスタマーサポートセンターにお問い合わせください。

## ■ レーザーの安全性に関する情報

本製品のレーザー距離測定センサーは、IEC 60825-1:2014 のクラス 1 レーザー製品規格に準拠しており、危険なレーザー放射は行いません。

# 製品概要

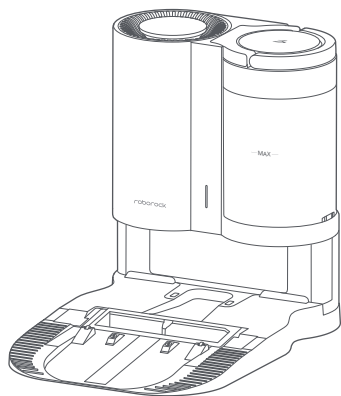
## ロボット掃除機 本体



● 掃除中にいずれのボタンを押すと、掃除が一時停止します。

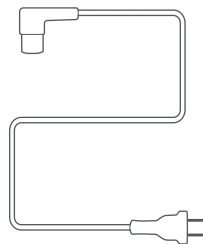
# 製品概要

## 付属品

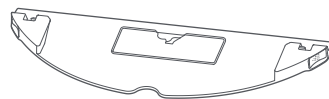


スマート自動ゴミ収集ドック

スマート自動ゴミ収集ドックの付属品や組み立て方は、「Roborock スマート自動ゴミ収集ドック取扱説明書」をご参照ください。



電源ケーブル



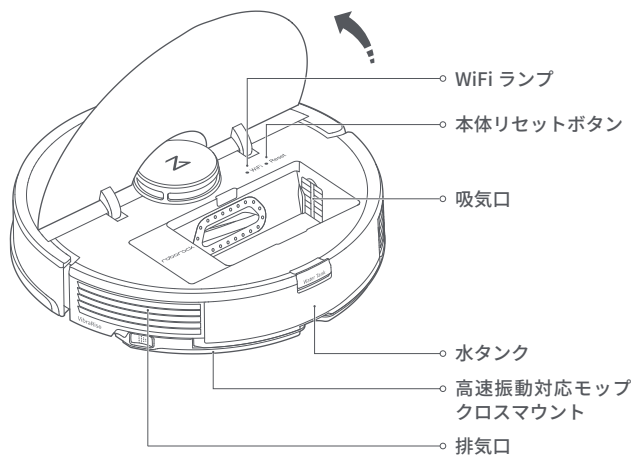
高速振動対応モップクロスマウント



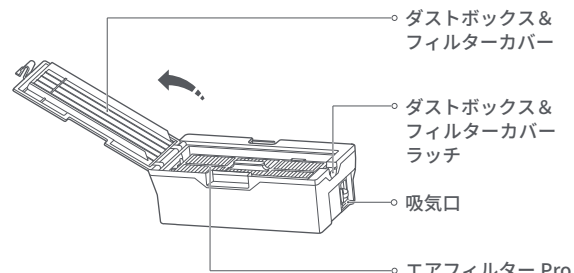
高速振動対応モップクロス

# 製品概要

## 本体

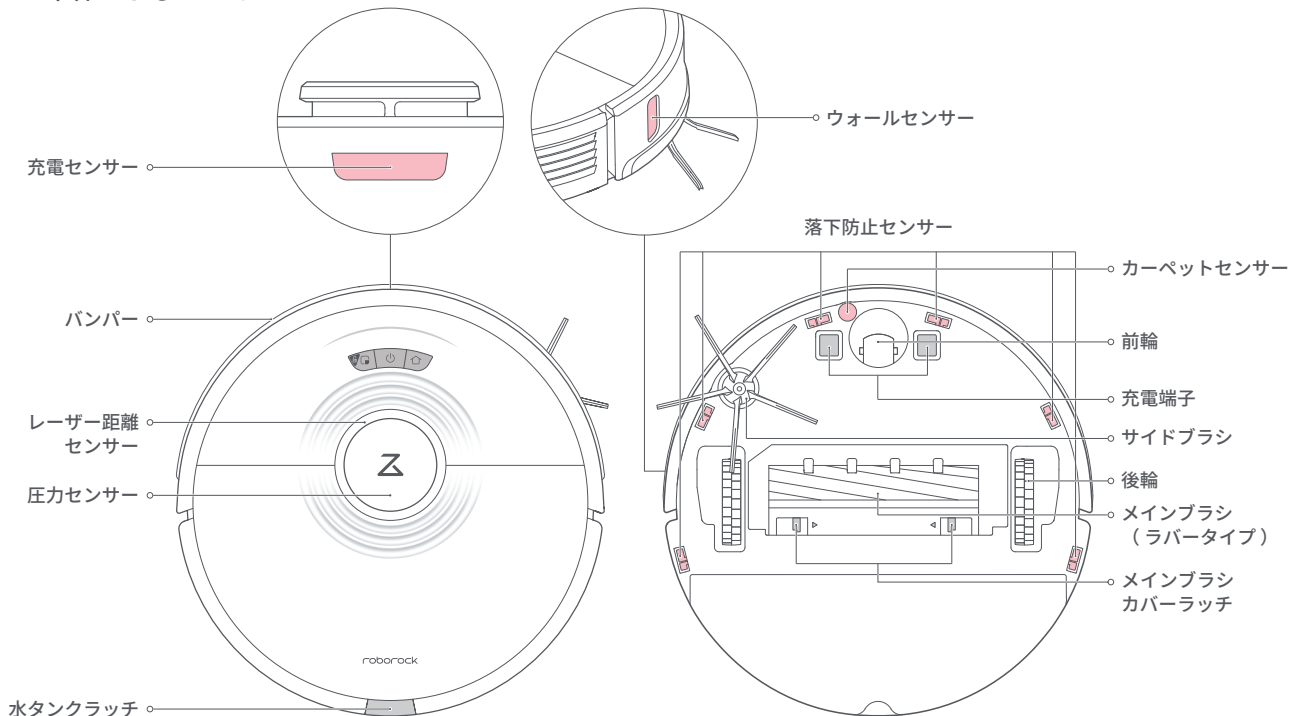


## ダストボックス



# 製品概要

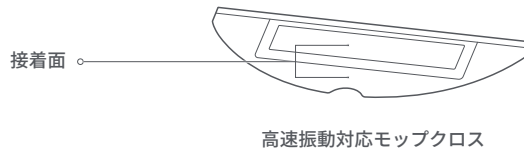
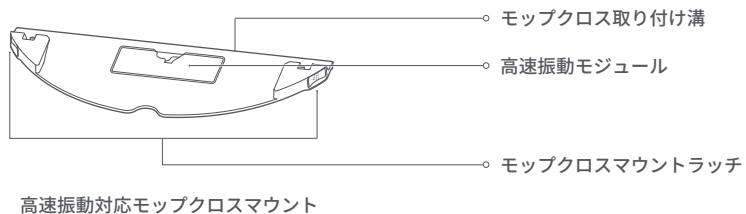
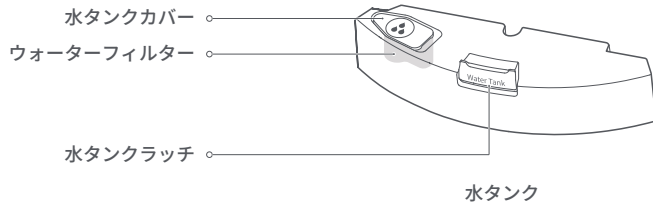
## 本体およびセンサー





# 製品概要

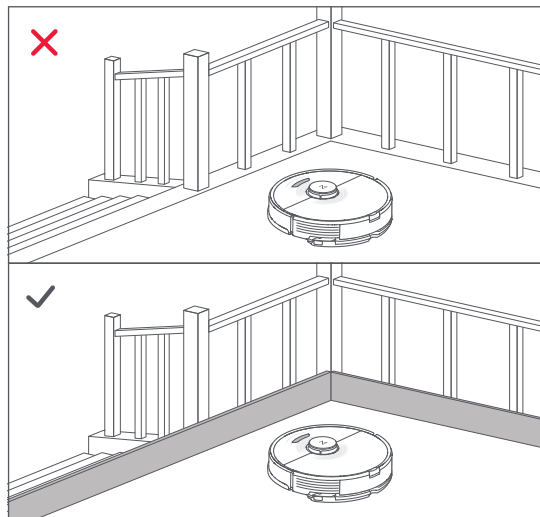
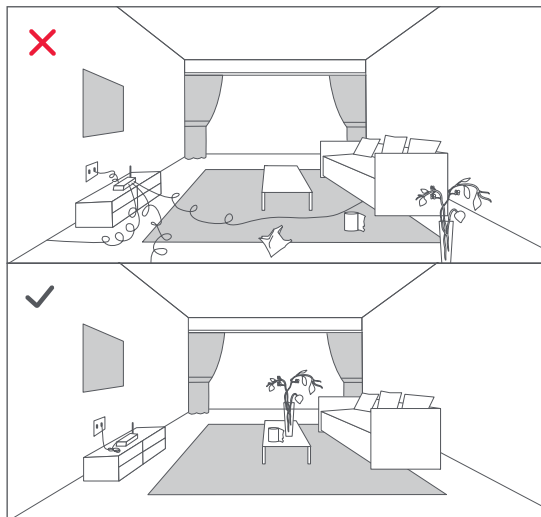
## モップモジュール



# 使用前の準備

## ⚠ 重要

1. 本製品を使用する前に、貴重品、割れやすい物、ケーブルなどの掃除機の動作を妨げるもの、ビニール袋などの掃除機の吸引口に詰まる可能性のあるものを床から片づけてください。
2. 落下防止センサーが搭載されていますが、万一センサーが反応しなかった場合に怪我や本体の破損を防ぐため、高いところでご使用される際は、落下防止柵等を設置してください。



注：初めて使用するときは、障害物などに注意しながらロボット掃除機の走行状況を確認してください。

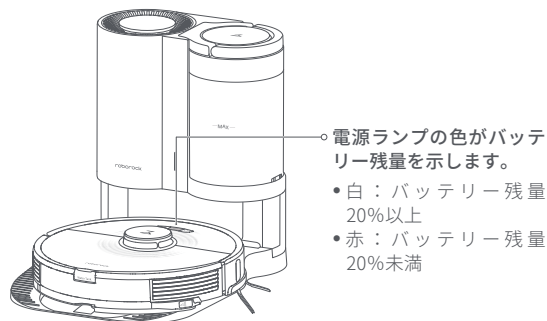
# 使用前の準備

## ① スマート自動ゴミ収集ドックの組み立て・設置

はじめに、スマート自動ゴミ収集ドックを組み立てて、設置と使用の準備をしてください。詳細は「Roborock スマート自動ゴミ収集ドック取扱説明書」をご覧ください。

## ② ロボット掃除機の電源を入れ、充電を行う

⏻ ボタンを長押しすると、電源が入ります。電源ランプが点灯したら、本体をスマート自動ゴミ収集ドックに置き、充電を開始します。バッテリーの性能を維持するため、常に充電したままにしてください。



### 注：

- バッテリーの残量が少なくなると、ロボット掃除機の電源が入らないことがあります。ロボット掃除機をスマート自動ゴミ収集ドックに接続して充電してください。

## ③ アプリをダウンロードする

本製品は、Roborock アプリと Mi Home アプリの両方に対応しています。どちらかのアプリをご使用ください。Roborock アプリの使用を推奨します。

### Roborock アプリ

App Store または Google Play で「Roborock」と検索するか、QR コードをスキャンしてアプリをダウンロードしてください。



### Mi Home アプリ

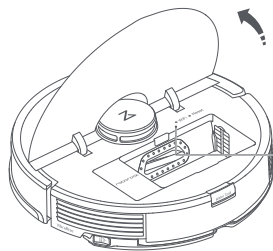
App Store または Google Play で「Mi Home」と検索するか、QR コードをスキャンしてアプリをダウンロードしてください。



# 使用前の準備

## ④ WiFi をリセットする

1. 上部のカバーを開き、WiFi ランプを確認します。
2.  ボタンおよび  ボタンを、「WiFi をリセットします」という音声案内が流れるまで長押しします。WiFi ランプがゆっくりと点滅したら、リセットは完了です。



### WiFi ランプ

- 消灯：WiFiが無効
- ゆっくりと点滅：接続を待機中
- 素早く点滅：接続中
- 点灯：WiFi接続済み

## ⑤ デバイスを追加する

アプリを開き、トップ画面の右上にある「+」マークをタップし、表示される案内に従ってデバイスの追加を進めてください。詳しくは、クイックスタートガイドをご覧ください。

### 注：

- アップデートにより、アプリの画面や仕様が変更される場合があります。必ずアプリの案内に従って操作をしてください。
- この製品は、5GHzのWiFiのネットワークには対応していません。2.4GHzのWiFiネットワークをご利用ください。

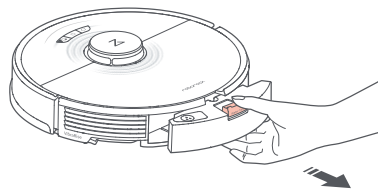
## ⑥ モップの取り付け

### 注：

- モップにほこりが過度に蓄積されることがあります。本体で初めて水拭きをする前に、床を少なくとも3回吸引掃除をしてください。

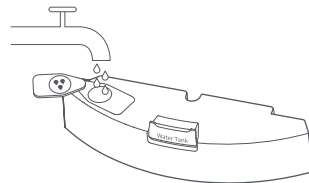
### 1. 水タンクを外す

水タンクラッチを押しながら、水タンクを後方にスライドさせます。



### 2. 水タンクに水を入れる

水タンクカバーを開けて水を入れ、水タンクカバーをしっかりと閉じます。



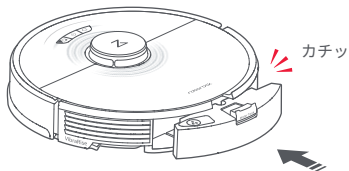
### 注：

- 洗浄液や殺菌剤は入れないでください。水タンクが破損する恐れがあります。
- お湯は入れないでください。水タンクが変形する恐れがあります。

# 使用前の準備

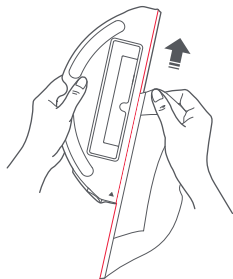
## 3. 水タンクを取り付ける

水タンクをカチッと音がするまで本体にスライドさせながら押し込みます。



## 4. 高速振動対応モップクロスを取り付ける

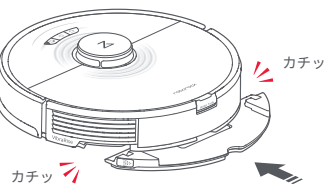
高速振動対応モップクロスを湿らせ、余分な水分を絞っておきます。モップクロス取り付け溝に沿ってスライドさせて取り付けます。



注： 本製品と同梱されている高速振動対応モップクロスを使用してください。

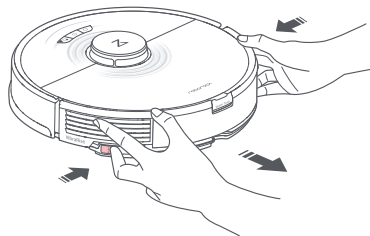
## 5. 高速振動対応モップクロスマウントを取り付ける

高速振動対応モップクロスを取り付けたモップクロスマウントを、カチッと音がするまで水タンクの下にスライドさせながら押し込みます。



## 6. 高速振動対応モップクロスマウントを取り外す

使用后、高速振動対応モップクロスマウントを、両側のラッチを押しながら、後方にスライドして外します。



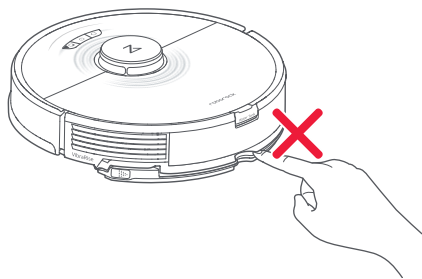
注：

- ご使用のたびに、高速振動対応モップクロスを洗浄し、水タンク内の水は定期的に空にします。
- モップ掛けしないときは、高速振動対応モップクロスマウントを取り外します。水タンクは取り付けたまにします。

# 使用前の準備

## ⚠ 警告

高速振動モップクロスマウントと水タンクの間指を入れないでください。けがの恐れがあります。



# 操作方法

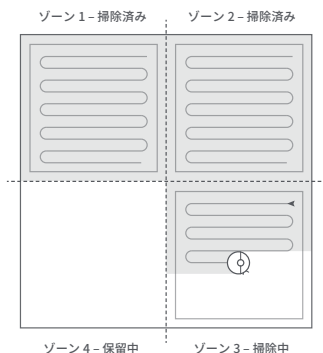
## オン/オフ

⏻ ボタンを押し続けると、本体の電源が入ります。電源ランプが点灯し、本体はスタンバイモードに切り替わります。⏻ ボタンを押し続けると、電源が切れ、進行中の掃除が終了します。

注：充電中は、本体の電源を切ることはできません。

## 掃除の開始

⏻ ボタンを押して、掃除を開始します。本体は掃除をしながら部屋をスキャンしてマップを生成し、そのマップに基づいて適切な掃除経路の計画を立てます。まず壁に沿って外周を掃除し、次に折り返し回数が最小になるようにZ字ルートで掃除します。



注：

- バッテリー残量が極端に低下している場合は掃除を開始できません。充電してから掃除を再開してください。
- 掃除の前に床からケーブルなど（充電ドックの電源ケーブルを含む）引っかかりやすいものを片付けてください。
- 10分以内に掃除が完了した場合、そのエリアは2回掃除されます。
- 掃除が完了する前にバッテリーがなくなった場合、本体は自動的に充電ドックに戻って充電を開始します。充電が完了すると、中断したところから掃除を再開します。
- 高速振動対応モップクロスマウントが取り付けられているとき、カーペットエリアでは、高速振動対応モップクロスマウントが持ち上がります。アプリで、カーペットエリアを回避するように設定できます。

## 充電

自動：掃除後、本体は充電のため自動的に充電ドックに戻ります。  
手動：一時停止している状態で、⏻ ボタンを押すと、本体は充電ドックに戻ります。  
本体が充電されると、電源ランプはゆっくり点滅します。

注：

- 充電ドックを見つけれない場合、本体は掃除を開始した地点に戻ります。本体を手動で充電ドックに接続し充電してください。


## 一時停止

本体の稼働中にいずれかのボタンを押すと停止します。⏻ ボタンを押すと掃除を続行し、⏻ ボタンを押すと充電ドックに戻り進行中の掃除が終了します。


注：一時停止している本体を手動で充電ドックに接続すると、進行中の掃除が終了します。

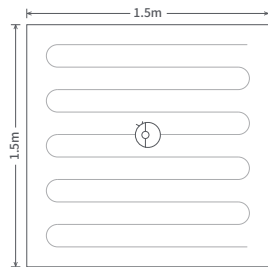
# 操作方法

## 掃除の途中で水タンクに水を入れる / 高速振動対応モップクロスを洗う

掃除の途中で水タンクに水を入れる、または高速振動対応モップクロスを洗う場合は、いずれかのボタンを押して一時停止します。水タンクに水を入れ終わったら、または高速振動対応モップクロスを洗ったら、再度取り付けて  ボタンを押して進行中の掃除を再開します。

## スポット掃除

本体がスタンバイまたは一時停止の状態では、 ボタンを押すとスポット掃除を開始します。このモードでは、本体を中心とした1.5m四方のエリアを掃除します。掃除後は、開始地点に戻ります。




### 注：

- スポット掃除後、本体は開始位置に戻り、スタンバイモードに入ります。
- 一時停止の状態ですポット掃除を開始すると、進行中の掃除が終了します。

## おやすみモード

アプリからおやすみモードを設定すると、設定した時間内は自動充電後の掃除の再開や音声案内は行われず、電源ランプは消灯します。このモードは初期設定で22:00~8:00の間有効になっています。無効にすることも、設定時間を変更することもできます。

## チャイルドロック

 ボタンを3秒長押しする、またはアプリからチャイルドロックのオン/オフができます。チャイルドロックがオンになっていると、本体が停止しているときに、すべてのボタンがロックされます。

## スリープ

本体は10分以上動作しないと、スリープモードに入り、電源ランプがゆっくりと点滅します。いずれかのボタンを押すと、スリープモードは解除します。

### 注：

- 充電中はスリープモードにはなりません。
- 12時間以上スリープモードのままになっている場合、本体の電源は自動的にオフになります。

## エラー

エラーが発生した場合、電源ランプが赤色に素早く点滅し、音声案内が流れます。解決先については、「こんなときは (31 ページ)」を参照してください。

### 注：

- エラーのまま未操作の状態が10分間続くと、本体は自動的にスリープモードに切り替わります。
- エラー状態のときに、本体が充電ドックに接続されると、進行中の掃除は終了します。



# 操作方法

## システムリセット

ボタンが反応しない、または本体の電源が切れない場合は、つまようじなどを用いて本体リセットボタンを押してリセットしてください。リセット後に本体が再起動します。

注：

- リセットすることにより、タイマー、WiFi 及びその他関連設定もリセットされます。
- 本体リセットボタンの位置は、7ページを参照してください。

## 工場出荷時の状態に戻す

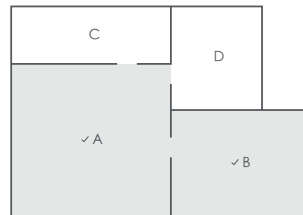
システムリセットをしても改善しない場合は、「初期バージョンの復元を開始」という音声案内が聞こえるまで、**⇩** ボタンとリセットボタンを同時に押し続けてください。

## モード設定

アプリを使用して、吸引力、水拭きの強度を調整できます。

## 部屋別掃除

アプリから掃除したい部屋を選択して、一部の部屋のみを掃除できます。



注：

- 部屋別掃除を行うには、アプリのマップの保存設定をオンにして一度全体を掃除させ、マップを完成させる必要があります。
- 指定の部屋に向かうときに、それ以外のエリアを移動する場合があります。移動を妨げる障害物がないかご確認ください。

## エリア掃除

アプリから掃除エリアを指定して、一部のエリアのみを掃除できます。

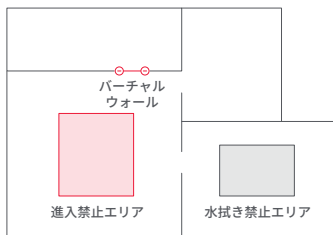
注：

- 指定のエリアに向かうときに、それ以外のエリアを移動する場合があります。移動を妨げる障害物がないかご確認ください。

# 操作方法

## 進入禁止エリア、水拭き禁止エリア、およびバーチャルウォール

アプリから進入禁止エリアやバーチャルウォールを設定して、指定の場所に本体が進入しないようにできます。水拭き禁止エリアは、高速振動対応モップクロスマウントが取り付けられているときに設定できます。



### 注：

- 進入禁止エリア、バーチャルウォール、水拭き禁止エリア設定を使用するには、アプリのマップの保存設定をオンにして一度全体を掃除させ、マップを完成させる必要があります。
- この機能は、危険なエリアを隔離するのではなく、掃除エリアを設定するためにのみ使用してください。
- 本体を動かしたり、室内の配置を大幅に変えたりすると、マップが不正確になったり、保存したエリアまたはバーチャルウォールが失われたりする場合があります。

## 水拭き時のカーペットの回避について

本体で部屋を一通り吸引掃除するとマップが完成し、カーペットエリアがアプリのマップ上に表示されます。アプリ上のカーペットエリアをタップすると、進入禁止エリアに設定したり、カーペットエリアの削除ができます。

カーペットのタイプによって、アプリの「カーペット掃除の設定」で以下のモードを選択されることを推奨します。

- 毛足が4mm未満の場合  
「自動モップリフト」を選択してください。カーペットを認識するとモップクロスを自動で持ち上げて掃除します。
- 毛足が4mm以上の場合  
「カーペット回避」を選択してください。カーペットへの進入を回避します。
- 水拭き可能なジョイントマットなどの場合  
「回避機能無効」を選択してください。リフトアップや回避をせず、水拭き掃除します。

## 予約掃除

アプリから掃除開始時間を設定することができます。掃除後は、自動で充電ドックに戻ります。

# 操作方法

## ファームウェア更新

アプリを使用して、ファームウェアを更新します。本体を充電ドックに置き、バッテリー容量が20%以上ある場合に更新を行います。更新中、電源ランプは、白色に素早く点滅します。より快適にご使用いただくために、ファームウェアは必ず更新してください。

## その他のアプリ機能

リアルタイム マップ更新	カーペットモード	現在位置の確認
吸引モードの設定	水拭き強度の設定	部屋の分割・統合
掃除履歴の表示	リモート操作	消耗品交換目安 の表示
案内音声の変更	複数端末からの操作	掃除経路・面積・ 時間の表示

注： アップデートにより、機能やアプリの仕様が変更される場合があります。

# お手入れ

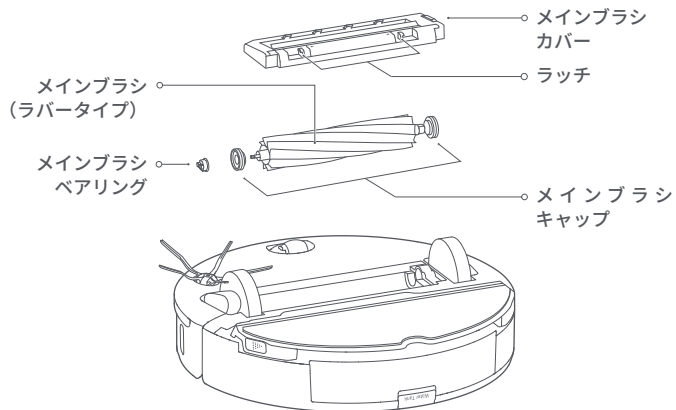
最適な性能を維持するため、次のガイドラインに従ってお手入れしてください。

部品	メンテナンス頻度	交換頻度	メンテナンス方法
前輪	必要に応じて	—	ドライバーなどを使用して車輪を持ち上げて取り外します。水洗いし、乾かしてから、前輪を元の位置に取り付けます。
メインブラシ（ラバータイプ）	2週間	6～12か月	メインブラシベアリングをロック解除方向に回し、取り外します。ブラシに絡みついているゴミを取り除いた後、メインブラシベアリングをロック方向に回して取り付けます。
サイドブラシ	毎月	3～6か月	ドライバーを使用して、サイドブラシのネジを外します。絡まっているほこりを取り除き、所定の位置に戻してネジを締め付けます。
エアフィルター Pro	2週間	6～12か月	取り外し後水洗いしてから、軽く叩いて汚れを落とします。24時間以上を目安に、完全に乾かしてから取り付けます。
高速振動対応モップクロス	使用ごと	3～6か月	毎回使用ごとに、高速振動対応モップクロスを取り外し、水洗いし乾かします。
充電端子（本体）	毎月	—	柔らかい乾いた布で拭きます。
充電端子（スマート自動ゴミ収集ドック）	毎月	—	柔らかい乾いた布で拭きます。
充電センサー	毎月	—	柔らかい乾いた布で拭きます。
落下防止センサー	毎月	—	柔らかい乾いた布で拭きます。
カーペットセンサー	毎月	—	柔らかい乾いた布で拭きます。
後輪	毎月	—	柔らかい乾いた布で拭きます。
ウォールセンサー	毎月	—	柔らかい乾いた布で拭きます。

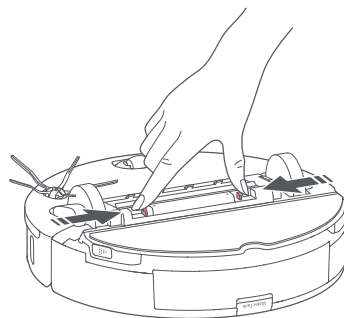
注： 交換頻度は、実際の状況によって異なります。過度な摩耗や亀裂が見られる場合、それぞれの部品を交換してください。

# お手入れ

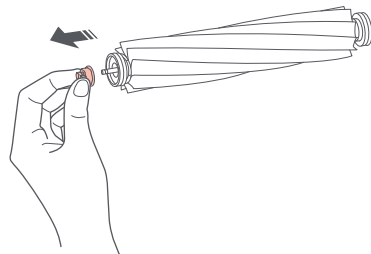
## メインブラシ (ラバータイプ)



1. 本体を裏返してラッチを押しメインブラシカバーを取り外します。

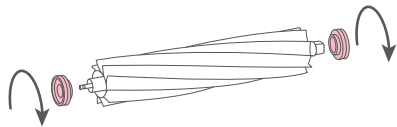


2. メインブラシを持ち上げて取り外し、ベアリングを引き抜きます。

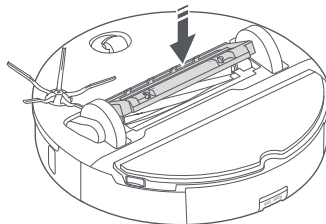
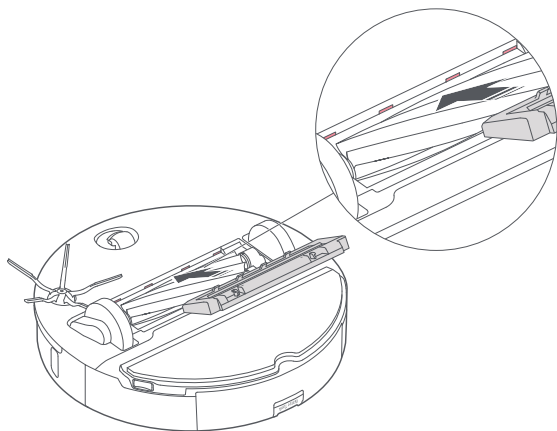


# お手入れ

3. メインブラシキャップをロック解除方向に回し、キャップを取り外します。



4. メインブラシとベアリングに絡まっているものを取り除き、再度ベアリングをメインブラシに取り付けます。メインブラシを取り付け、メインブラシカバーを押し込んで取り付けます。

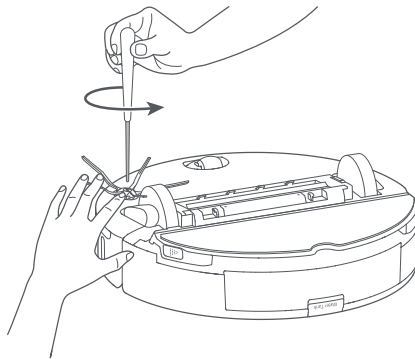


注：

- 濡れた布を使用してメインブラシを拭いてください。直射日光に当てずに完全に乾かします。
- メインブラシを洗浄するために、洗剤や除菌洗剤は使用しないでください。

## サイドブラシ

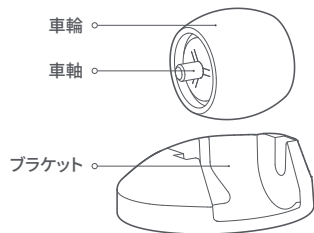
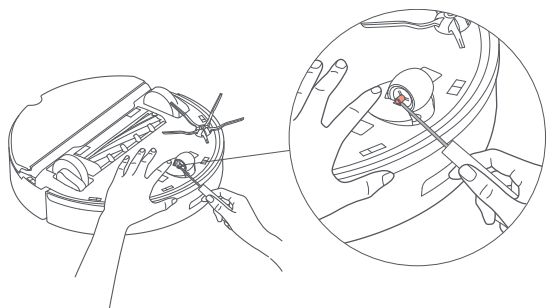
1. 本体を裏返し、サイドブラシのネジを外します。
2. サイドブラシを取り外して掃除します。
3. サイドブラシを元どおりに取り付け、ネジを締めます。



# お手入れ

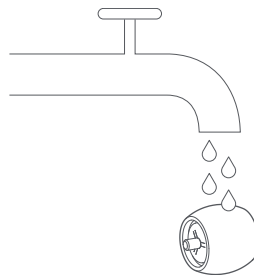
## 前輪

1. 本体を裏返します。
2. ドライバーなどを使用して、車輪を持ち上げて取り外します。



注：ブラケットは取り外すことができません。

3. 車軸と車輪を水ですすいで、髪の毛や汚れを取り除きます。

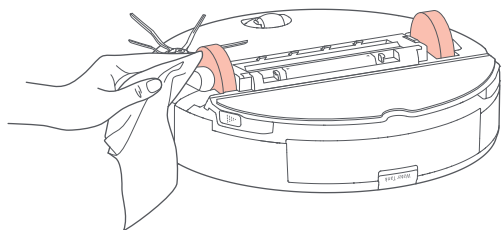


4. 車軸と車輪を乾かし、ブラケットに押し込んで元通りに取り付けます。

# お手入れ

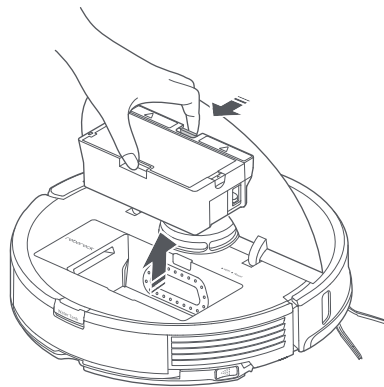
## 後輪

1. 本体を裏返します。
2. 後輪を柔らかい乾いた布を使用して拭いてください。



## ダストボックス

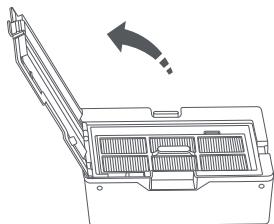
1. 上部カバーを開き、ダストボックスラッチを押しながらダストボックスを取り外します。



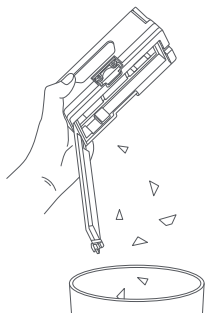


# お手入れ

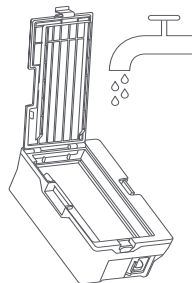
2. ダストボックス&フィルターカバーを開け、フィルターを取り外します。



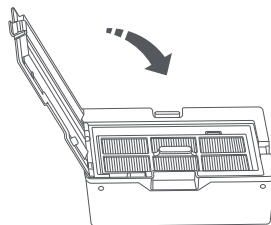
3. ダストボックスに張り付いたゴミを捨てます。



4. 水道水でダストボックスを洗浄します。



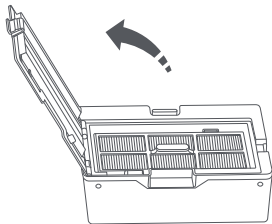
5. ダストボックスとエアフィルター Pro を完全に乾かしてから取り付けます。



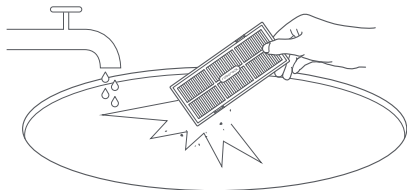
# お手入れ

## エアフィルター Pro

1. フィルターカバーを開け、エアフィルター Pro を取り外します。



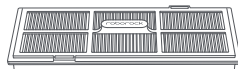
2. 繰り返しすすいで、エアフィルター Pro のフレームを軽く打ち付けて汚れを落とします。エアフィルターがきれいになるまで数回繰り返しします。



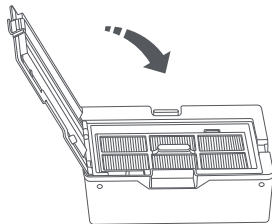
### 注:

- エアフィルターが損傷する恐れがある為、ブラシなどで強くこすったり、手で引っかいたりしないでください。

3. エアフィルター Pro が完全に乾くまで自然乾燥させます。



4. フィルターを再度取り付けて、カバーを閉めます。



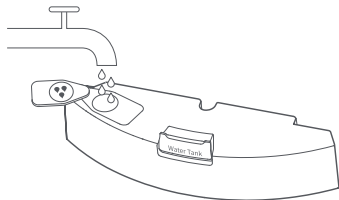
### 注:

- 使用する前に、フィルターが完全に乾いていることを確認してください。
- 必要に応じて、新しいフィルターに交換してください。

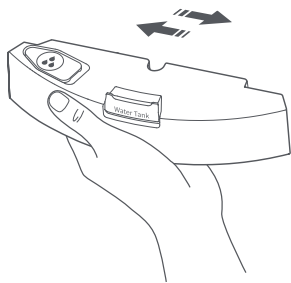
# お手入れ

## 水タンク

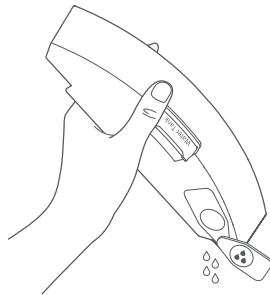
1. 水タンクを開け、水道水を注ぎます。



2. 水タンクを閉じて、軽く振ります。



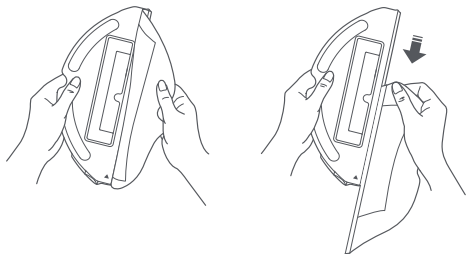
3. 水を捨てます。



# お手入れ

## 高速振動対応モップクロス

1. 高速振動対応モップクロスをモップクロスマウントから外します。



2. 高速振動対応モップクロスを洗淨し、乾かします。

注：

- モップクロスがひどく汚れていると、水拭きの効果に影響することがあります。使用の度に洗ってください。
- 最大限の掃除効果を得るため、3～6か月ごとにモップクロスを交換することをお勧めします。

## バッテリー

本体には、リチウムバッテリーを搭載しています。バッテリーの性能を維持するため、本体は常に充電したままにしてください。

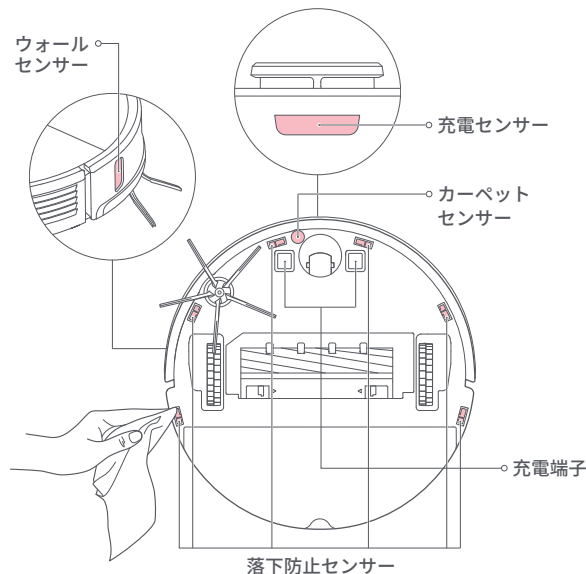
注：

- 本体を長期間使用しない場合は電源を切り、少なくとも3か月に一度充電して、過放電によるバッテリー能力の低下をさせないようにしてください。

## 本体のセンサー

柔らかい乾いた布を使用して、以下のセンサーを拭き掃除します。

- 底面の6つの落下防止センサー
- 底面のカーペットセンサー
- 底面の充電端子
- 側面のウォールセンサー
- 前面の充電センサー



# バッテリーの取り外し

本製品を廃棄する際は、バッテリーを取り出してください。  
取り出したバッテリーは、貴重な資源を守るために、充電式電池リサイクル協力店へお持ちいただくか、お住まいの自治体を通じてリサイクルいただけますようお願いします。  
または、サポートセンターまでお問い合わせください。

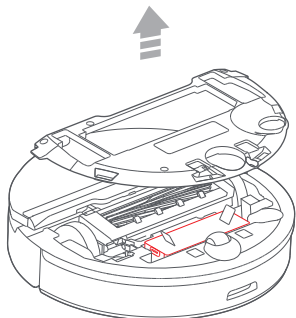
## バッテリーの取り出し方 \* バッテリーの取り出しは、本製品を廃棄する場合のみ行ってください。

1. ロボット掃除機の電源を切ります。

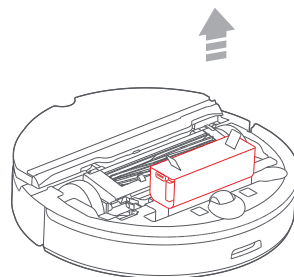
注：

- バッテリーを取り出す前に、電池が完全に消耗していることを確認してください。
- 本体が充電ドックに接続されている場合は、バッテリーを取り出さないでください。

2. バッテリーカバーのネジを外し、カバーを取り外します。



3. バックルを押してバッテリーのコネクタープラグを引き抜き、バッテリーを取り出します。



注：

- バッテリーパック全体を取り出してください。
- 電池のショートや液漏れを防ぐために、バッテリーパックを傷つけないでください。
- 電池が液漏れして目に入ったときは、目をこすらずにすぐにきれいな水で洗い、直ちに医師の治療を受けてください。

# 基本仕様

## 本体

製品モデル	roborock S7
製品型番	S7P52-04(黒)/S7P02-04(白)
サイズ	353 × 350 × 96.5mm
重量	約 4.7kg
バッテリー	14.4V/5200mAh リチウムバッテリー
ネットワーク接続	WiFi
定格入力	20VDC 1.2A
充電時間	約 6 時間

注：シリアル番号は、ダストボックスを取り外した底面に記載されています。

## 充電 & 自動ゴミ収集ドック

製品名	スマート自動ゴミ収集ドック
製品モデル	AED01LRR/AED02LRR
製品型番	AED52-04 (黒)/AED02-04 (白)
サイズ	457 × 314 × 383 mm
重量	約 5.6kg
定格電力 (充電)	28W
定格電力 (集塵)	1000W
定格入力	100-127VAC
定格出力	20VDC 1.2A
定格周波数	50-60Hz
充電バッテリー	14.4V/5200mAh リチウムバッテリー

注：シリアル番号は、底面に記載されています。

## WiFi

プロトコル	802.11b/g/n
周波数帯	2.4 GHz

# こんなときは

エラーが発生すると、電源ランプが赤く点滅し音声案内が流れます。下記の表を参考に問題を解決してください。

1. いずれかのエラーを解決した後、本体を別の場所に動かし、本体の電源ボタンまたはアプリにて掃除を再開します。
2. 各種センサーがエラーの場合は、センサーをきれいにしてから再試行してください。
3. 本体の温度が異常な場合は使用前に通常の温度になるまでお待ちください。

エラー	解決策
エラー 1: レーザーセンサーのあるヘッド部分を動かして障害物をよけてください。	レーザーが動作不良の状態か、ブロックされています。障害物を取り除いて再試行します。問題が解決しない場合は、本体を別の場所に移動させて再起動してください。
エラー 2: バンパーの中に詰まっているものがないか確認してください。	バンパーが動作不良の状態です。バンパーを軽くたたいて詰まっているものを取り除きます。詰まっているものが見つからない場合は、本体を別の場所に移動させて再起動してください。
エラー 3: 本体を別の場所に移動させて起動してください。	車輪が地面に接触していません。本体を別の場所に移動させて再起動してください。
エラー 4: 落下防止センサーを拭き、段差から離してから起動してください。	この問題は落下防止センサーの汚れが原因で発生する場合があります。センサーの汚れを拭き取って再試行してください。
エラー 5: メインブラシとベアリングを取り外して掃除してください。	メインブラシにゴミが絡まっている場合があります。ゴミを取り除いてメインブラシとベアリングを掃除してください。
エラー 6: サイドブラシを取り外し、掃除してください。	サイドブラシにゴミが絡まっている場合があります。ゴミを取り除いて掃除してください。
エラー 7: 前輪に異物が詰まっています。本体を別の場所に移動させて起動してください。	車輪に異物が挟まっていないかを確認し、別の場所に移動してください。
エラー 8: 本体周辺の障害物を取り除いてください。	本体が動作不良、または障害物に引っ掛かっている場合があります。周辺の障害物を取り除いてください。
エラー 9: ダストボックスとフィルターを再度取り付けてください。	ダストボックスとフィルターを再度取り付けて、それらが正しく取り付けられていることを確認してください。問題が解決しない場合は、フィルターを交換してください。

# こんなときは

エラー	解決策
エラー 12: バッテリー残量が少なすぎます。充電してください。	バッテリー残量が少なくなっています。使用前に充電してください。
エラー 13: 充電エラーです。充電ドックを掃除してください。	乾いた布を使って本体と充電ドックの充電接点を拭いてください。
エラー 14: バッテリーエラーです。	バッテリーの温度が高すぎるか低すぎます。使用前にバッテリーの温度が正常に戻るまでお待ちください。
エラー 15: ウォールセンサーを掃除してください。	ウォールセンサーが埃などで塞がれている可能性があります。センサーをきれいに拭いてください。
エラー 16: 本体を水平な場所に置いて起動してください。	本体が傾斜面で起動しています。本体を水平な場所に置いて再起動してください。
エラー 17: サイドブラシに問題が発生しました。システムをリセットしてください。	サイドブラシモジュールで誤動作が発生しました。システムをリセットして、再試行してください。
エラー 18: 吸塵ファンに問題が発生しました。システムをリセットしてください。	吸塵ファンに誤動作が発生しました。システムをリセットして、再試行してください。
エラー 21: 圧力センサーを確認してください。	圧力センサーに圧力が掛かっている可能性があります。障害物を取り除いてください。
エラー 22: 充電センサーを掃除してください。	充電センサーが埃で塞がれています。センサーをきれいに拭いてください。
エラー 23: 充電ドックの信号発信エリアの障害物を取り除いてください。	充電ドックが遮断されています。障害物を取り除いてください。
エラー 27: 高速振動対応システムが動作不良です。障害物がないか確認してください。	高速振動対応モジュールの付近に障害物がないか確認し、障害物を取り除いてください。
エラー 28: 本体がカーペットの上にあります。	本体をカーペットの外に移動させ、再試行してください。
フィルターが詰まっているか、濡れています。洗浄し、乾燥させてから再試行してください。	
進入禁止ゾーンやバーチャルウォールが検出されました。本体をこのエリアから動かしてください。	
カーペットを通過できません。本体をカーペットの外に移動させ、再試行させてください。	
内部エラーです。システムをリセットしてください。	

注： システムリセットによって、いくつかの問題が解決する可能性があります。

上記の表の推奨方法を試しても問題が解決しない場合は、サポートセンターまでお問い合わせください。



# よくあるご質問

問題	解決策
電源が入らない	バッテリー残量が低下しています。ご使用前にスマート自動ゴミ収集ドックに本体を戻して充電してください。 バッテリーの温度が高すぎるか低すぎます。本体は 4°C ~ 40°C の範囲で使用してください。
充電できない	スマート自動ゴミ収集ドックが通電していない可能性があります。電源ケーブルが正しく差し込まれているか、充電ランプが点灯しているかを確認してください。
充電速度が遅い	本体を高温または低温環境で使用すると、バッテリー寿命を延ばすために本体の充電速度が自動的に低下します。 充電端子が汚れている可能性があります。汚れている部分を乾いた布で拭いてください。
スマート自動ゴミ収集ドックに戻らない	スマート自動ゴミ収集ドックの近くに障害物がある可能性があります。障害物を取り除いてください。 本体がスマート自動ゴミ収集ドックから離れすぎています。本体をスマート自動ゴミ収集ドックの近くに置いてください。
動作が異常	本体の電源を切ってから再度電源を入れ直してください。
掃除中のノイズ	メインブラシ、サイドブラシ、前輪または後輪に異物が絡まっていると、ノイズが発生することはあります。電源を切って掃除してください。
WiFi に接続できない	WiFi が無効の可能性があります。WiFi をリセットして、再度試してください。 WiFi の電波が弱い可能性があります。WiFi 電波が届きやすい場所において再度確認してください。 WiFi 接続が異常な可能性があります。WiFi をリセットして、最新のアプリをダウンロードして接続を再試行してください。 本製品は 5GHz の WiFi ネットワークに対応しておりません。2.4GHz の WiFi ネットワークに接続してください。
吸引力が低下したまたは吸い込んだ埃が落ちる	ダストボックスがいっぱいの可能性があります。ゴミを捨ててください。 エアフィルターが詰まっている可能性があります。フィルターを掃除してください。 メインブラシに異物が絡まっている可能性があります。絡まっているものを取り除いてください。
予約掃除が動作しない	バッテリー残量が低下しています。予約掃除はバッテリー残量が 20% を超えている場合のみ有効です。
本体をスマート自動ゴミ収集ドックに接続した状態でも、バッテリーは消耗しますか？	本体がスマート自動ゴミ収集ドックに接続されている状態でも、バッテリーはごく少量ですが使用されます。充電し続けることにより、最適なバッテリー性能が維持されます。

# よくあるご質問

問題	解決策
初めて使用するときは本体をフル充電する必要がありますか？	フル充電してから使用してください。
水拭き中に水がほとんどまたは全く出ない	水タンクに水があるかどうか確認または本取扱説明書を確認し、モップクロス及びモップクロスアウントを正しく取り付けているか確認ください。 アプリで水量の強度を調整してください。
充電後に掃除が再開されない	おやすみモードになっていないか確認してください。おやすみモードに設定した時間内は自動充電後の掃除の再開は行われません。 手動で本体をスマート自動ゴミ収集ドックに接続した場合、掃除は再開されません。
スポット掃除または本体を手で移動させた後、スマート自動ゴミ収集ドックに戻ることができない	スポット掃除後、または大幅な位置変更の後、本体はマップを再生成します。スマート自動ゴミ収集ドックが遠くにある場合、本体は充電の為に自動的に戻れないことがあります。本体を手動でスマート自動ゴミ収集ドックの近くに置いてください。
掃除しない箇所があった	ウォールセンサーまたは落下防止センサーが汚れている可能性があります。乾いた布で拭いてください。
水タンクを満たすのに時間がかかる	ウォーターフィルターが詰まっている可能性があります。水タンクを水洗いしてください。

# 保証情報

## ●お問い合わせ

本製品に関するご質問がございましたら、下記までお問い合わせください。  
お問い合わせの際は、ご使用の環境や症状をできる限り具体的にお知らせください。

Roborock カスタマーサポートセンター

**TEL: 0120-992-878**

Eメール: support@roborock.jp

(営業時間: 10:00~17:00 ※土日祝除く)

〈製品の送付先〉

〒168-0805

東京都新宿区矢来町 113-1 神楽坂升本ビル 101 号室

VANLINKS 株式会社カスタマーサポートセンター

## ●修理・交換

製品の修理・交換を希望される際は、あらかじめ上記カスタマーサポートセンターにご連絡の上、保証書を製品に添えてお送りください。

- ご購入後1年の保証期間中に、取扱説明書や製品ラベル、製品に記載された使用方法や注意事項に従って正常に使用した結果発生した製品の不良につきましては、無償にて、修理・交換をいたします。

- 修理中の代替機のお貸し出しはしておりません。

※詳細は、37、38 ページの保証規定の内容をご確認ください。

# 保証書

製品モデル： roborock S7・AED01LRR/AED02LRR

シリアル No.： \_\_\_\_\_

ロボット掃除機または、スマート自動ゴミ収集ドックのシリアル No. をご記入ください。  
ロボット掃除機のシリアル No. は、ダストボックスを取り外した底面、もしくは製品パッケージに、添付されているシールに記載されております。スマート自動ゴミ収集ドックのシリアル No. は、スマート自動ゴミ収集ドックの底面に記載されております。

ご氏名： \_\_\_\_\_

保証期間： ご購入年月日より1年間

ご購入日をご記入いただいていない場合、レシートなどの購入履歴でご購入日を算出し、保証期間を設定します。

法人名： \_\_\_\_\_

ご住所： \_\_\_\_\_

TEL： \_\_\_\_\_

販売店名： \_\_\_\_\_

ご購入日： \_\_\_\_\_ 年 \_\_\_\_\_ 月 \_\_\_\_\_ 日

この度は roborock S7+ をお買い上げいただき、誠にありがとうございます。

本保証書はご購入日から上記保証期間中に故障が発生した場合、保証規定内容に基づき無償交換・修理を行うことをお約束するものです。詳細は裏面をご確認ください。交換・修理の際は、必ず保証書をご提示ください。保証書は再発行しませんので大切に保管してください。また、交換・修理対応は日本国内に限ります。

# 保証規定

## 1. (保証規定の内容)

この保証規定は、取扱説明書や製品ラベル、製品に記載された使用方法や注意事項に従って正常な使用、またそれらに記載された条件下での使用のもとで本保証書記載の保証期間中に故障が発生した場合、本規定に基づき Roborock カスタマーサポートセンターが無償交換・修理を行うことをお約束するものです。また、本規定は本保証書が添付されている roborock S7+ に対してお客様が期待される性能や成果、運用上の結果を保証するものではありません。

## 2. (保証書の効力)

この保証書は、本書に記載された保証規定の条件および期間に基づいて、本保証書が添付された roborock S7+ の無償交換・修理をお約束するものです。したがって、この保証書によってお客様の法律上の権利を制限するものではありません。

## 3. (保証の対象)

この保証規定による無償交換・修理の対象となるのは、roborock S7 とスマート自動ゴミ収集ドックに限りです。

## 4. (お客様の負担)

この保証規定による無償交換・修理を受けられる場合は、あらかじめ Roborock カスタマーサポートセンターにご連絡の上、保証書を製品に添えて Roborock カスタマーサポートセンターへ着払いにてお送りください。保証対象期間を過ぎての有償修理または、お客様の誤った使用に起因する故障の修理を受けられる場合は、送料などの諸費用はお客様ご自身のご負担になりますのでご了承くださいようお願い申し上げます。

## 5. (保証期間)

製品ご購入日より起算した保証書記載の期間とします。ご購入日の記入がない場合は、レシートなどの購入履歴でご購入日を算出し、その日を基準に保証期間を設定いたします。

## 6. (個人情報の取り扱い)

お客様にご記入いただいた個人情報は、保証期間内の保証サービス対応およびその後の安全点検活動のために利用させて頂く場合があります。また、修理のために、弊社から修理委託している保守会社等に必要な情報を預託する場合がありますが、個人情報保護法および弊社と同様の個人情報保護規程を遵守させていただきますので、ご了承ください。

## 7. (保証を受けられない場合)

保証期間内であっても以下に該当する場合は有償修理とさせていただきますので、あらかじめご了承ください。

- 1) 本保証書のご提示がない場合。
- 2) 本保証書規定の字句及び本保証書の他の字句が書き換えられている場合。
- 3) 台風、水害、地震、落雷などの自然災害及びその二次災害、火災、公害や異常電圧による、破損や故障、紛失があった場合。
- 4) 取扱説明書や製品ラベル、製品に記載された使用方法または注意事項に反するお取り扱いがあった場合。
- 5) Beijing Roborock Technology Co., Ltd. 以外の第三者またはお客様ご自身による改造、またはご使用の責任に帰すると認められる破損や故障があった場合。

# 保証規定

- 6) お買い上げ後の輸送、移動時、持ち運び時の落下や衝撃、悪条件下での放置など、お取り扱いが不適切なため生じた故障や破損、紛失があった場合。
  - 7) ケーブルなど本体以外の付属品の故障や破損、消耗品の補充や仕様によって消耗、摩耗する部品の交換を行う場合。
  - 8) 転売、中古販売、譲渡、オークション等で製品を入手された場合。
  - 9) 商品を日本国外において使用した場合。
  - 10) その他、Roborock カスタマーサポートセンターの判断に基づき有償と判断した場合。
8. (VANLINKS 株式会社の免責)
- 本保証書が添付された roborock S7+ の故障によって、またはご使用の結果生じた直接、間接の損害については、VANLINKS 株式会社（輸入代理）はその責を一切負わないものとします。



## Roborock S7+ ロボット掃除機 取扱説明書

製造元：Beijing Roborock Technology Co., Ltd.

製品モデル：roborock S7

製造元の住所：Floor 6, Suite 6016, 6017, 6018, Building C, Kangjian Baosheng Plaza,  
No.8 Heiquan Road, Haidian District, Beijing, P.R.CHINA

製品の詳細については、弊社の Web サイト：[www.roborock.jp](http://www.roborock.jp) をご覧ください。

販売後のサポートについては、Roborock カスタマーサポートセンターまでお問い合わせください。







# Roborock S7+

## スマート自動ゴミ収集ドック 取扱説明書

ご使用になる前に本取扱説明書をよく読み、大切に保管してください。

# 目 次

- 3 安全上のご注意
- 5 製品概要
- 8 組み立て・設置
- 10 使用方法
- 12 お手入れ
- 21 基本仕様
- 22 よくあるご質問とトラブルシューティング

# 安全上のご注意

本書には製品を安全にお使いいただくための注意事項が記載されています。製品をご使用になる前に必ずお読みになり、注意事項を守ってご使用ください。本書はすぐに参照できるようにお手元に保管してください。

誤った使い方で見生じる危害や損害の程度を区分し、以下の通り説明しています。

⚠ 警告	「死亡または重傷を負う可能性がある」内容
⚠ 注意	「軽傷を負う、または物的損害を負う可能性がある」内容

以下の記号で使用上お守りいただく内容を説明しています。

⊙ してはいけない内容	❗ しなければならない内容
-------------	---------------

## ⚠ 警告

- ⊙ 周囲温度が40℃以上または4℃未満の環境や、トイレ、風呂場などの水回りで使用しないでください。(発熱・発火・感電の原因)
- ⊙ 乳幼児や子供を含む、自分で意思表示できない人や、自分で操作できない人には、使用させたり遊ばせたりしないでください。(けがの原因)
- ⊙ 本製品を分解、修理、改造しないでください。(液漏れ・発熱・発火・感電の原因)
- ⊙ 本製品を火気に近づけないでください。(火災の原因)
- ⊙ 水洗い・水拭き可能と記載された箇所を除き、お手入れに濡れた布や液体を使用しないでください。(感電・故障の原因)
- ❗ 電源コードが損傷した場合は、直ちに使用を止め、サポートセンターまでご連絡ください。(感電・発火の原因)
- ❗ タバコ、マッチ、熱い灰など、燃えているものや煙が出ているものを吸い上げないでください。(火災の原因)
- ❗ 灯油、アルコール、シンナー、コピー紙のトナーなど引火性のあるものを吸い上げないでください。(火災の原因)
- ❗ 本製品を掃除またはメンテナンス(ゴミ収集ボックスの清掃を除く)する前に、電源を切ってプラグをコンセントから抜いてください。(感電・火災の原因)
- ❗ 充電端子を濡れた布や濡れた手で拭かないでください。(感電・火災の原因)

# 安全上のご注意

## ⚠ 注意

- ⊖ 本製品は、室内床掃除用に設計されています。屋外や、床ではない家具などの表面、商業または産業環境では使用しないでください。(破損の原因)
- ⊖ 産業廃棄物、ガラス、釘などの硬いものや尖ったものの掃除に使用しないでください。(破損の原因)
- ⊖ 本製品に乗ったり、重いものを乗せたり、強い衝撃を与えたりしないでください。(破損・傷つきの原因)
- ⊖ 衣服や、髪、指などの身体部位を吸引口に近づけないでください。(けがの原因)
- ❗ 本製品を移動させるときは、両手でしっかり持って運んでください。ゴミ収集ボックスのハンドルやフィルターカバーで持ち上げないでください。(落下によるけが・床面の傷つき・本体の破損の原因)
- ❗ 火気、熱源、水気のない平らな床の上に本製品を設置してください。狭い場所に置いたり、宙吊りになるような場所に設置しないでください。(破損・傷つきの原因)
- ❗ 付属している電源ケーブルのみを使用してください。(破損・火災の原因)
- ❗ 本製品を収納するときは、電源ケーブルを抜いてください。(破損の原因)

## ■ バッテリーと充電

## ⚠ 警告

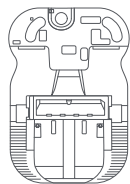
- ⊖ 指定の製品以外を充電しないでください。(液漏れ・発熱・発火・感電の原因)
- ⊖ 電源電圧が、本製品に記載されている要件を満たしていることを確認してください。(液漏れ・発熱・発火・感電の原因)
- ⊖ 不用意なリセットによる、スマート自動ゴミ収集ドックの内部温度が安全水準を超えるような危険を防ぐため、スマート自動ゴミ収集ドックをタイマーや、電源のオン/オフを定期的に行う電源回路への接続する外部デバイスなどには接続しないでください。(発熱・発火・感電の原因)

# 製品概要

## 同梱品



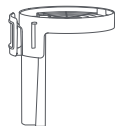
ドック



ベース



スクリュー  
ドライバー



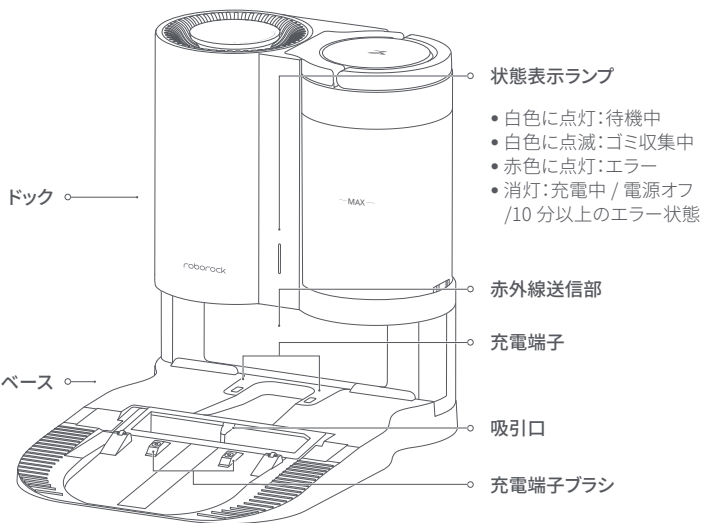
紙パック  
ホルダー



使い捨て  
紙パック

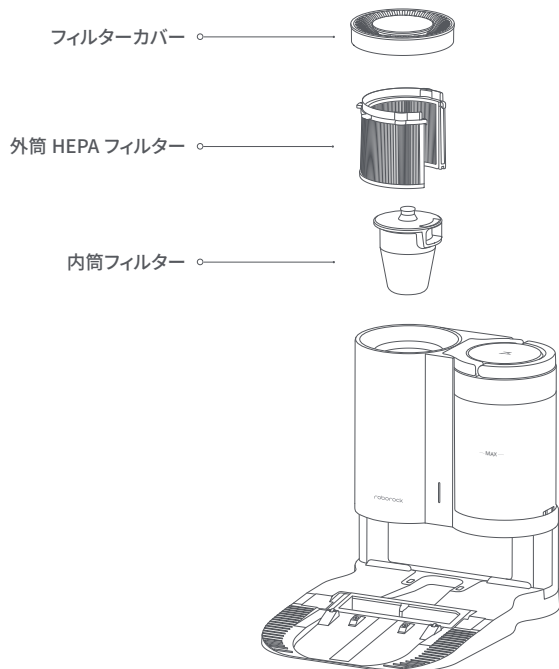
\*ベースの底面に付属。

## スマート自動ゴミ収集ドック

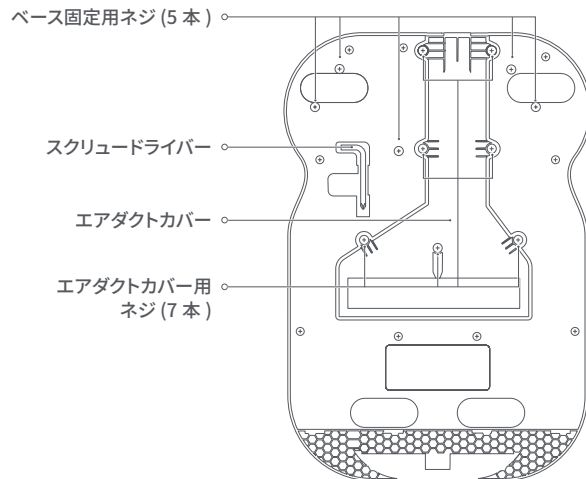


# 製品概要

## ドック

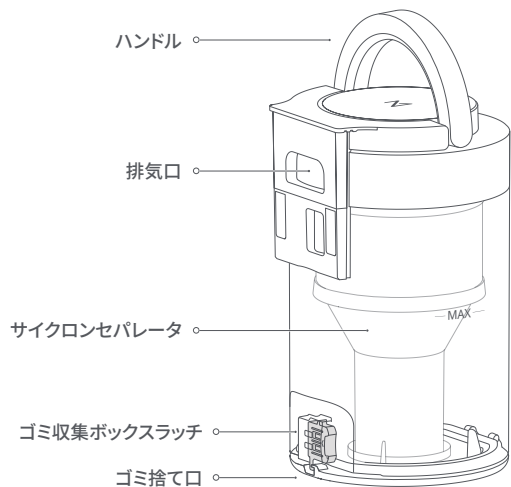


## ベース

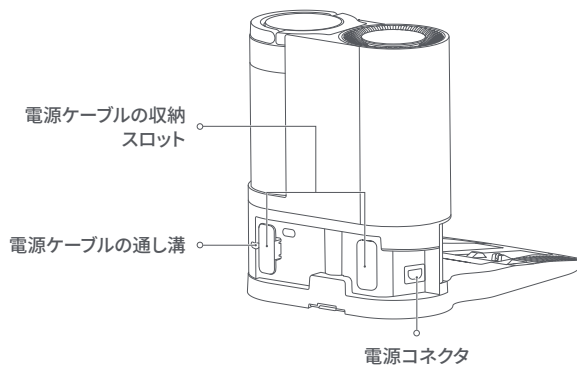


# 製品概要

## ゴミ収集ボックス



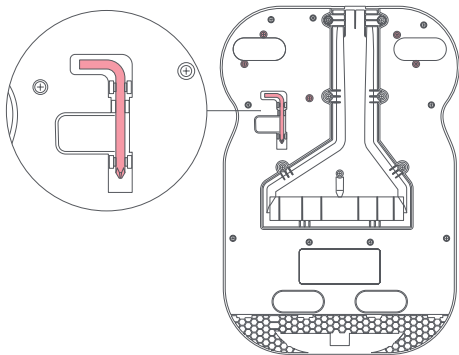
## 電源ケーブルの収納部




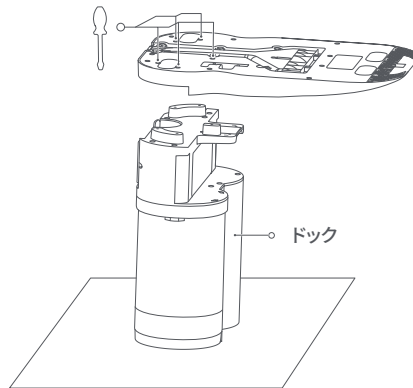
注：電源ケーブルは左右両側から通せます。

# 組み立て・設置

1. ベース底面からスクレュードライバーを取り出します。



2. カーペットやタオルなどを敷いた柔らかい床面に、ドックを逆さまにして置き、ベースをくっつけます。ベース底面のマークのある5本のネジをスクレュードライバーで締め、ベースにドックを固定します。

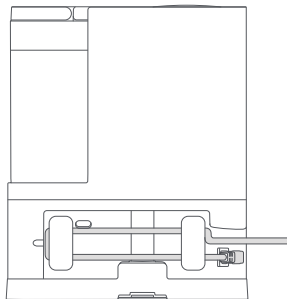




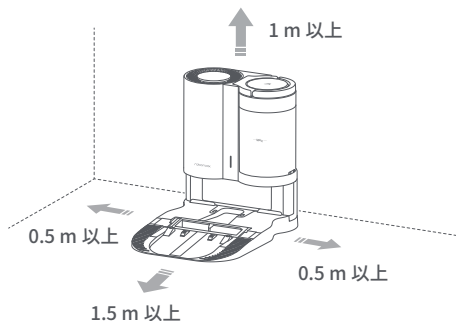
## 組み立て・設置

3. 電源ケーブルをドックに接続し、余分なケーブルは背面の収納スペースに収納します。

注：電源ケーブルは左右両側から通せません。



4. 組み立てが完了したスマート自動ゴミ収集ドックを硬く平らな床（フローリング / タイル / コンクリートなど）に設置します。両側に 0.5 m 以上、前に 1.5 m 以上、上に 1 m 以上の隙間を開けてください。設置場所が WiFi ルーターの近くなど電波の届きやすいエリアであることを確認してください。



注：


- ロボット掃除機の充電中は、状態表示ランプが消灯します。
- エラーが発生すると状態表示ランプが赤色に変わり、10分後に消灯します。
- フィルター、ゴミ収集ボックスと、サイクロンセパレータまたは使い捨て紙パックが取り付けられていない状態で使用しないでください。
- 火気、熱源、水気のない平らな床の上に設置してください。狭い場所に置いたり、宙吊りになるような場所に設置しないでください。
- カーペットやマットの上など柔らかい場所に設置すると、スマート自動ゴミ収集ドックが傾き、ロボット掃除機が自動で戻れなくなってしまうことがあります。
- 電源ケーブルに絡まったり、電源ケーブルを抜いたりしないよう、余分な電源ケーブルは背面の収納スペースに収納してください。
- 直射日光の当たる場所や、赤外線送信部を遮る物がある場所に設置しないでください。ロボット掃除機が自動で戻れなくなってしまうことがあります。
- 本書の「お手入れ」の説明に従って、定期的にメンテナンスを行ってください。濡れた布でスマート自動ゴミ収集ドックを拭かないでください。

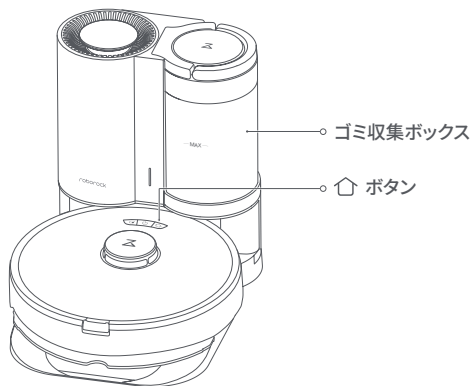
# 使用方法

## 自動ゴミ収集

ロボット掃除機が掃除を完了してスマート自動ゴミ収集ドックに戻ると、自動でロボット掃除機のダストボックスのゴミが吸引され、ゴミ収集ボックスに収集されます。

## 手動ゴミ収集

ロボット掃除機の充電中に、ロボット掃除機本体の  ボタンを押すと、ゴミが収集されます。アプリから操作することもできます。



注：手動でのゴミ収集は頻繁に行わないでください。

## ゴミ収集の停止

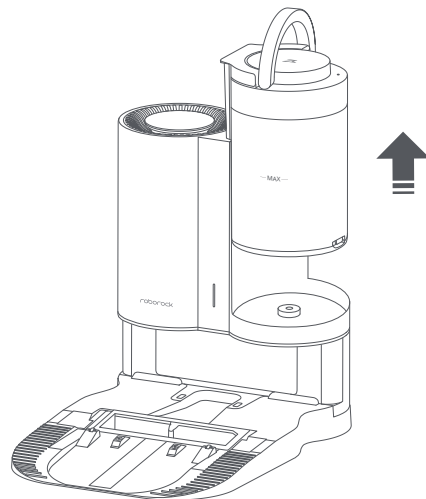
ゴミ収集中に、ロボット掃除機本体のいずれかのボタンを押すと停止します。

## ゴミ収集ボックス

ゴミ収集ボックスは、サイクロン式と紙パック式の2wayで使用できます。製品お届け時は、サイクロン式でセットされています。紙パック式での使用方法は、以下を参照ください。

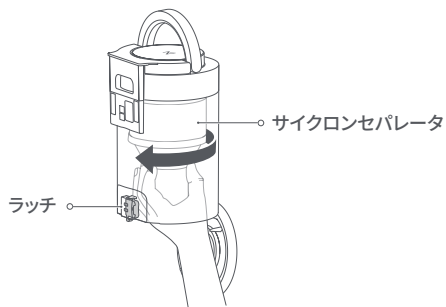
## 使い捨て紙パックの取り付け方

1. ゴミ収集ボックスの取っ手を持って、真上に持ち上げ取り外します。

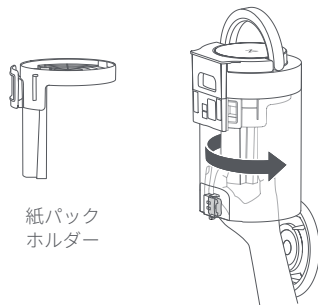


# 使用方法

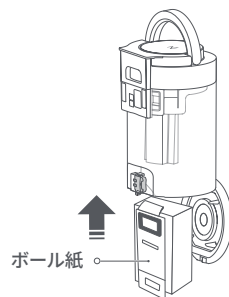
2. ゴミ収集ボックスのラッチを押して、底蓋を開けます。図の矢印の方向にサイクロンセパレータを回して取り外します。



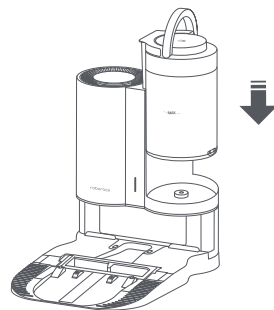
3. 紙パックホルダーの穴を、ゴミ収集ボックスの穴の位置に合わせて押し込み、図の矢印の方向にカチッと音がするまで回して固定します。



4. 使い捨て紙パックの黒い枠の穴が開いてある方を上にして、ボール紙部分を紙パックホルダーに沿って止まるまで差し込みます。



5. ゴミ収集ボックスの底蓋を閉じて、ドックに取り付けます。



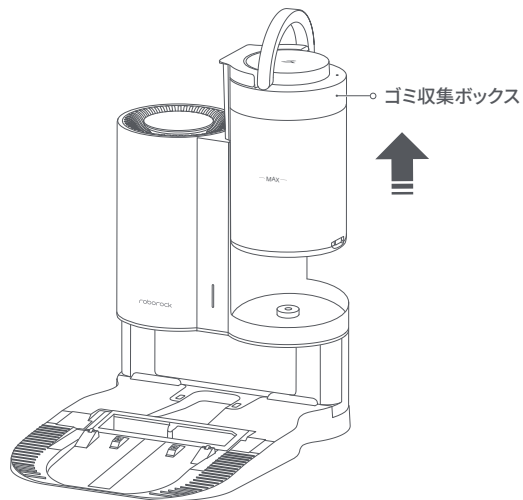
# お手入れ

## ゴミ収集ボックスを空にする \* 60日を目安に掃除してください。

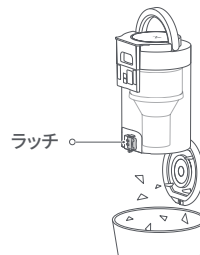
注:

- 最適な性能を保つために、ゴミ収集ボックスを定期的に清掃してください。
- ゴミ収集ボックスのゴミが、MAXマークに達したら捨ててください。
- ゴミ収集ボックスにゴミや髪の毛が張り付くことがあります。静電気によるもので、性能に問題はありません。

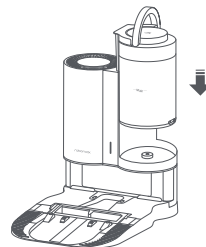
1. ゴミ収集ボックスの取っ手を持って、真上に持ち上げ取り外します。



2. ゴミ収集ボックスのラッチを押して底蓋を開け、ゴミを捨てます。



3. ゴミ収集ボックスを空にしたら、底蓋を閉じてドックに再び取り付けます。



# お手入れ

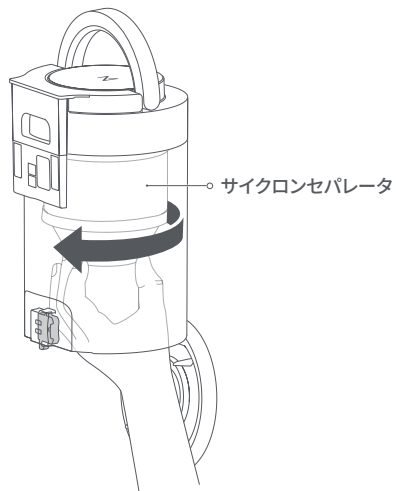
## ゴミ収集ボックスとサイクロンセパレータの洗浄

\* 汚れ具合を見て、必要に応じて掃除してください。

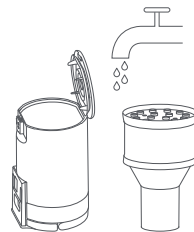
注:

- お湯で洗浄しないでください。
- 洗剤や研磨剤などを使用して、洗浄しないでください。
- 食器洗浄機などを使用して洗浄しないでください。

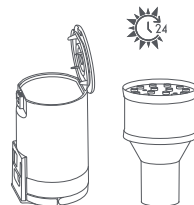
1. ゴミ収集ボックスを空にして、サイクロンセパレータを矢印の方向に回して取り外します。



2. ゴミ収集ボックスとサイクロンセパレータを水できれいに洗浄します。

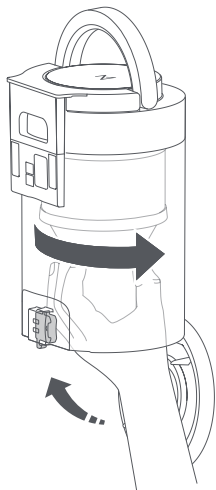


3. ゴミ収集ボックスとサイクロンセパレータを、完全に乾くまで自然乾燥させます。

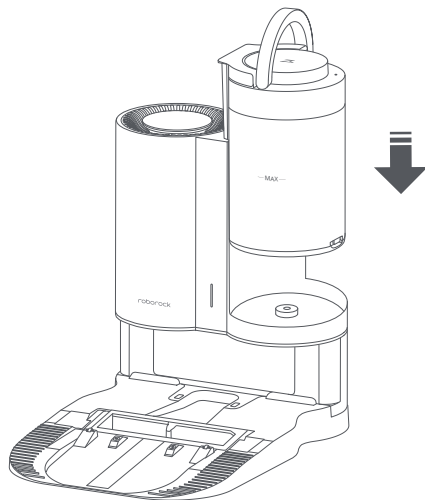


# お手入れ

4. サイクロンセパレータを矢印の方向に回してゴミ収集ボックスに取り付け、底蓋を閉じます。



5. ゴミ収集ボックスをドックに取り付けます。



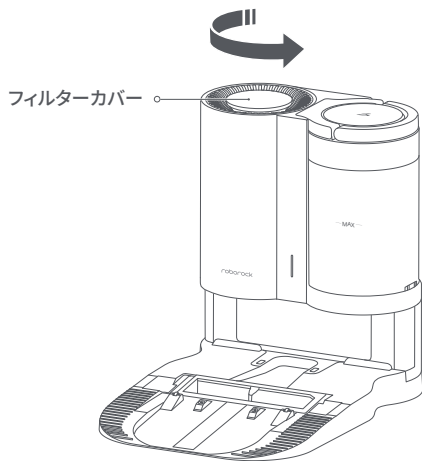
# お手入れ

## フィルターの洗浄 \* 汚れ具合を見て、必要に応じて掃除してください。

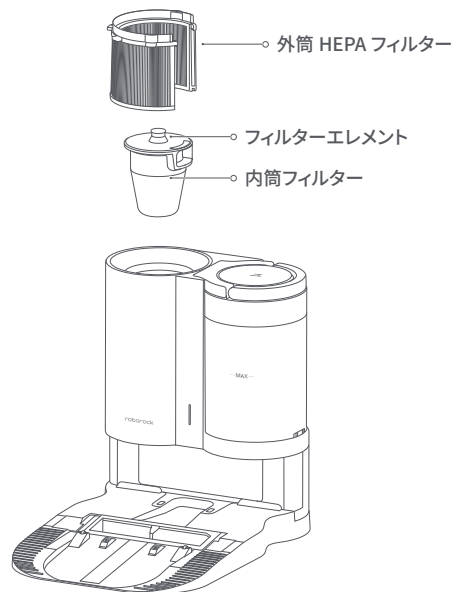
注:

- お湯で洗浄しないでください。
- 食器洗浄機などを使用して洗浄したり、乾燥機や熱風で乾かさしないでください。
- 破損の原因となりますので、手やブラシなどでフィルターをこすらないでください。
- 内筒フィルターから、フィルターエレメントを取り外さないでください。

1. フィルターカバーを矢印の方向に回して取り外します。

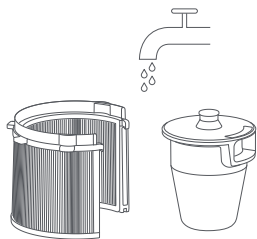


2. 内筒フィルターと外筒 HEPA フィルターを取り外します。

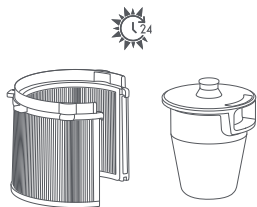


# お手入れ

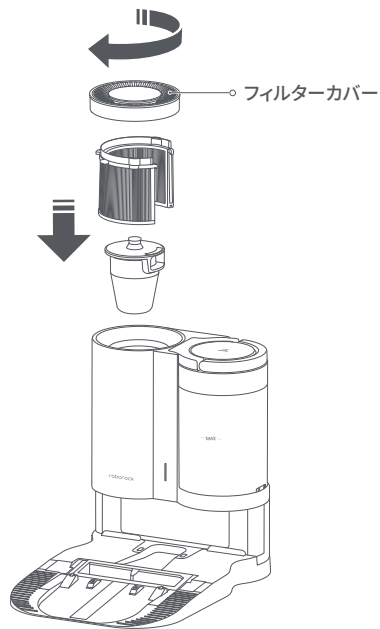
3. 水できれいに洗浄します。



4. 水を切り、完全に乾くまで自然乾燥させます。



5. 乾いたフィルターを再度取り付け、フィルターカバーを閉めます。



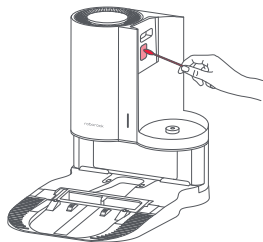


# お手入れ

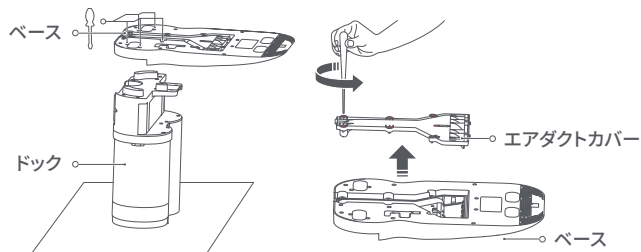
## エアダクトの清掃

\* 汚れ具合を見て、必要に応じて掃除してください。

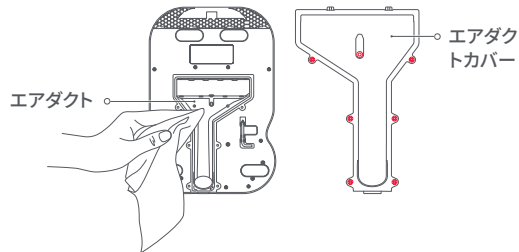
1. 吸引口に埃が詰まっている場合は、綿棒で清掃します。



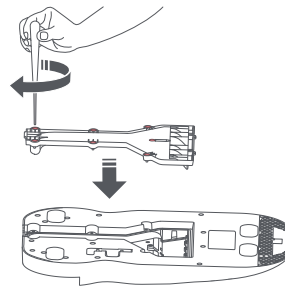
2. カーペットやタオルなどを敷いた柔らかい床面に、スマート自動ゴミ収集ドックを逆さまにして置き、ベース底面のマークのある5本のネジを緩めてドックからベースを取り外します。ベース底面のエアダクトカバーの7本のねじを外し、エアダクトカバーを取り外します。



3. エアダクトとエアダクトカバーを布で拭きます。



4. エアダクトカバーを再度取り付けて、ネジを締めて固定します。

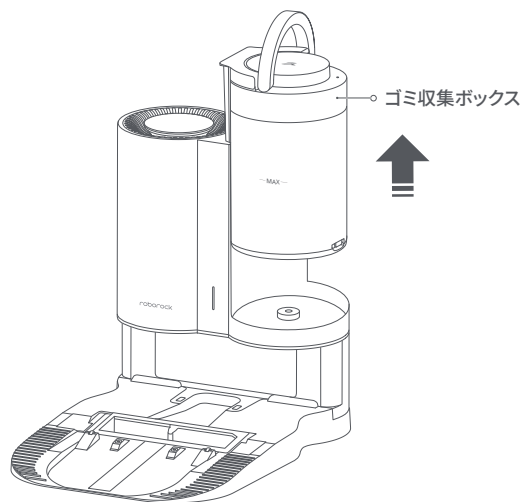


# お手入れ

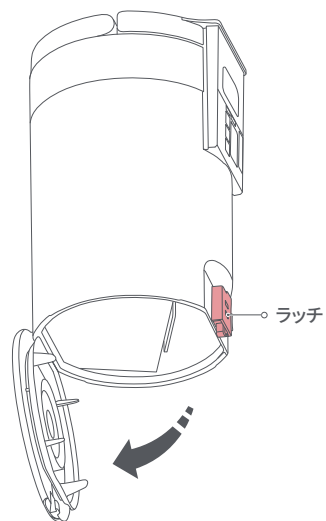
## 使い捨て紙パックの交換

\* 60 日を目安に交換してください。

1. ゴミ収集ボックスの取っ手を持って、真上に持ち上げ取り外します。

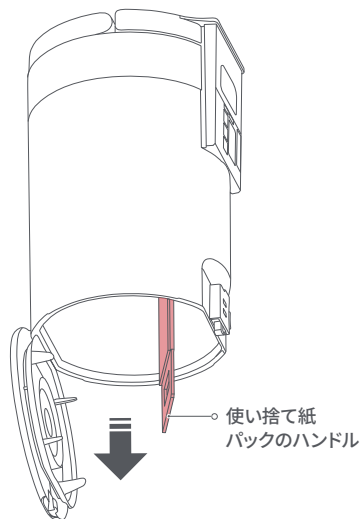


2. ゴミ収集ボックスのラッチを押して底蓋を開けます。



# お手入れ

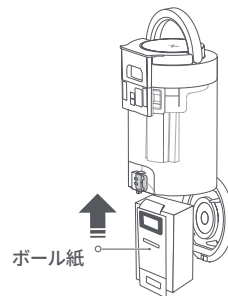
3. 使い捨て紙パックのハンドルを持って引き抜きます。



注: 使い捨て紙パックのハンドルが紙パックを密閉するので、取り外すときにゴミがこぼれるのを防ぎます。

4. 使い捨て紙パックを捨てます。

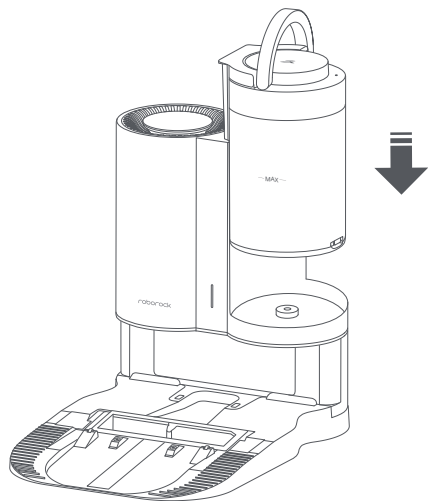
5. 新しい使い捨て紙パックの黒い枠の穴が開いてある方を上にして、ボール紙部分を紙パックホルダーに沿って止まるまで差し込みます。



注: 使用済みの紙パックを再度取り付けて使用することはできません。

# お手入れ

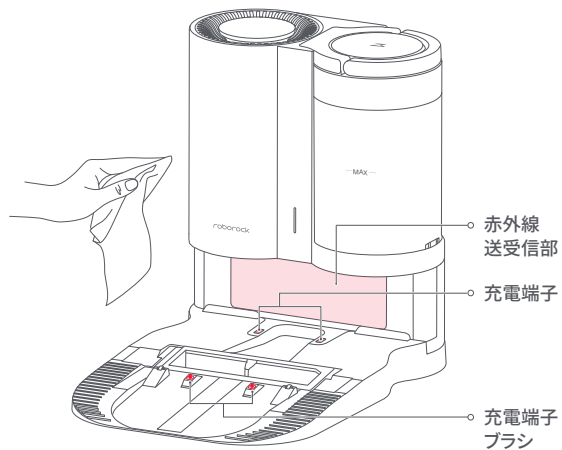
6. ゴミ収集ボックスの底蓋を閉じて、ドックに取り付けます。



## 赤外線送信部・充電端子・充電端子ブラシ

\* 汚れ具合を見て、必要に応じて掃除してください。

乾いた柔らかい布で、拭いてください。



# 基本仕様

Roborock S7+ スマート自動ゴミ収集ドック	
サイズ	457 × 314 × 383 mm
重量	約 5.6kg
製品型番	AED52-04 (黒) /AED02-04 (白)
製品モデル	AED01LRR/AED02LRR
定格入力	100-127VAC
定格周波数	50-60Hz
定格電力 (充電)	28W
定格電力 (集塵)	1000W
定格出力	20VDC 1.2A
充電バッテリー	14.4V/5200mAh リチウムバッテリー

注: シリアルNo.は、スマート自動ゴミ収集ドックの底面に記載されております。

# よくあるご質問とトラブルシューティング

下記の表を参考に問題を解決してください。表の推奨方法を試しても問題が解決しない場合は、サポートセンターまでお問い合わせください。

状態	考えられる原因と解決策
<ul style="list-style-type: none"><li>状態表示ランプが赤色に点灯している。</li><li>ゴミ収集時に異音がある。</li><li>ゴミを十分に収集できない。</li></ul>	<ol style="list-style-type: none"><li>ロボット掃除機本体のメインブラシまたはメインブラシカバーが正しく取り付けられていません。正しく取り付けてください。</li><li>ゴミ収集ボックス、フィルター、エアダクト、吸引口、ロボット掃除機の吸気口のいずれかが詰まっています。清掃して詰まりを除去してください。</li><li>ゴミ収集ボックスまたはフィルターが正しい位置に取り付けられていません。正しく取り付けてください。</li><li>ファンが正しく動作していません。起動と停止を頻繁に行ったことによる過熱保護の可能性がありますが。電源ケーブルを抜いて、30分後にもう一度お試しください。</li><li>電圧エラーです。電圧が、ドックに記載されている要件を満たしていることを確認してください。</li></ol>
ロボット掃除機が、スマート自動ゴミ収集ドックに戻った時、自動ゴミ収集が開始されない。	<ol style="list-style-type: none"><li>自動ゴミ収集が無効になっています。アプリの設定を確認してください。</li><li>ゴミ収集ボックスが取り付けられていません。取り付けてください。</li><li>ロボット掃除機を手動でスマート自動ゴミ収集ドックに戻すと、自動ゴミ収集が開始されません。ロボット掃除機を自動でスマート自動ゴミ収集ドックに戻すか、ゴミ収集機能を手動で開始してください。</li><li>おやすみモードの設定時間内にロボット掃除機が自動ゴミ収集ドックに戻ると、自動ゴミ収集が開始されません。おやすみモードを解除、または設定時間を調整するか、手動でゴミ収集を開始してください。</li><li>ロボット掃除機のバッテリー残量が10%未満です。10%以上になるまで充電してください。</li></ol>
<ul style="list-style-type: none"><li>ロボット掃除機が、スマート自動ゴミ収集ドックに戻らない。</li><li>充電できない。</li></ul>	<ol style="list-style-type: none"><li>スマート自動ゴミ収集ドックの周りに障害物があります。障害物を取り除いてください。</li><li>スマート自動ゴミ収集ドックが電源に接続されていません。電源ケーブルがしっかりと差し込まれて電源が入っていることを確認してください。</li><li>接続不良です。スマート自動ゴミ収集ドックとロボット掃除機の充電端子を清掃してください。</li></ol>





## Roborock S7+ スマート自動ゴミ収集ドック

製造元: Beijing Roborock Technology Co., Ltd.

製品モデル: AED01LRR, AED02LRR

製造元の住所: Floor 6, Suite 6016, 6017, 6018, Building C, Kangjian Baosheng Plaza,  
No.8 Heiquan Road, Haidian District, Beijing, P.R.CHINA

詳しい製品情報は、弊社のWebサイト: [www.roborock.jp](http://www.roborock.jp)をご覧ください。

販売後のサポートについては、Roborockカスタマーサポートセンターまでお問い合わせください。