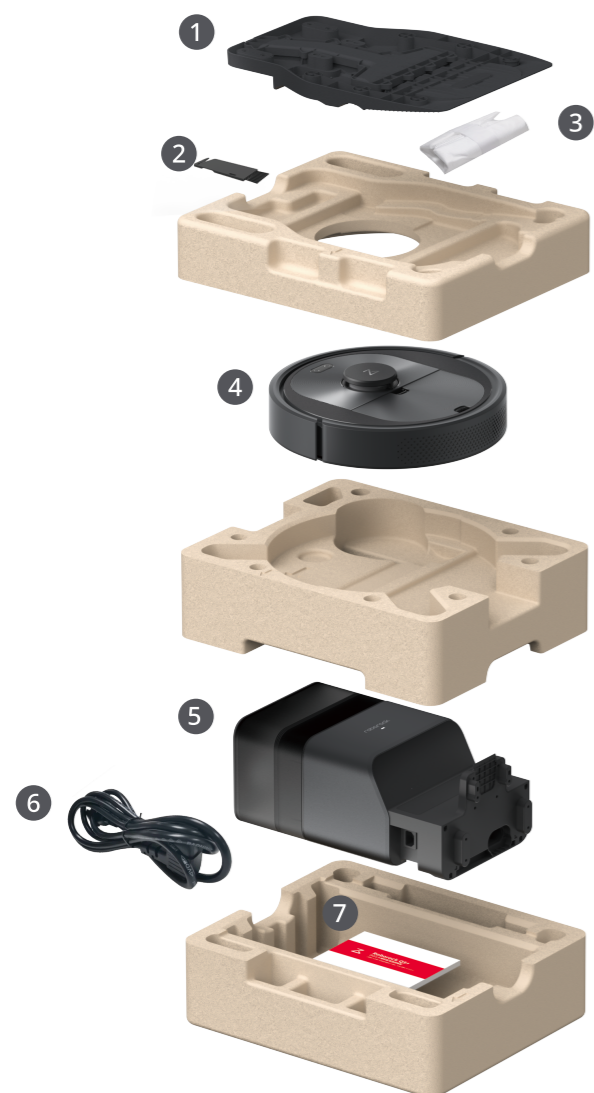


クイックスタートガイド

*画像は説明のみを目的としたものであり、実際の製品と異なる場合があります。

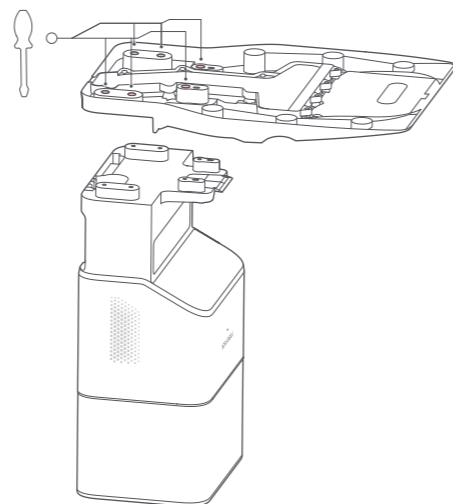
同梱品



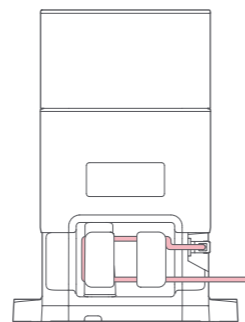
- 1 ベース
- 2 メインブラシお手入れツール
- 3 ゴミ収集ドック用使い捨て紙パックB
- 4 本体
- 5 ゴミ収集ボックス (ゴミ収集ドック用使い捨て紙パックBは取り付け済み)
- 6 電源ケーブル
- 7 取扱説明書

組み立て・設置

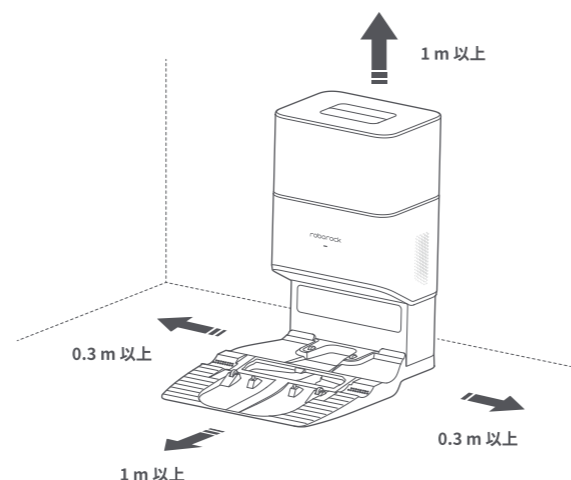
1. カーペットやタオルなどを敷いた柔らかい床面に、ドックを逆さまに置き、ベースをくっつけます。図の \ominus マークのある6本のネジをスクロッドドライバーで締め、ベースにドックを固定します。



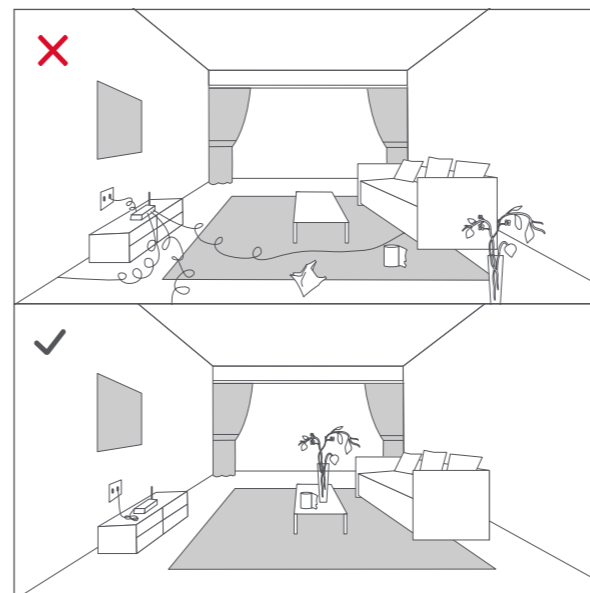
2. 電源ケーブルをドックに接続し、余分なケーブルは背面の収納スペースに収納します。



3. 組み立てが完了した自動ゴミ収集ドックを硬く平らな床(フローリング/タイル/コンクリートなど)に設置します。両側に0.3m以上、前と上に1m以上の隙間を開けてください。設置場所がWiFiルーターの近くなど電波の届きやすいエリアであることを確認して、コンセントにつないでください。

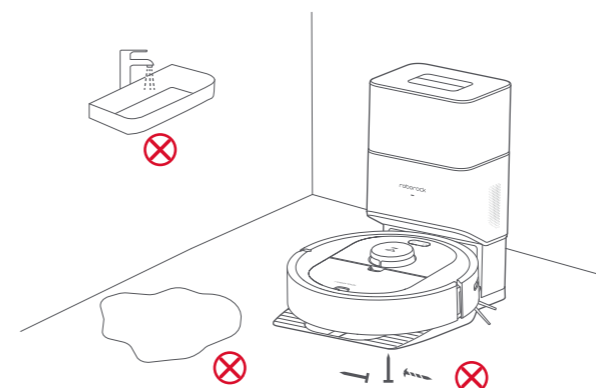
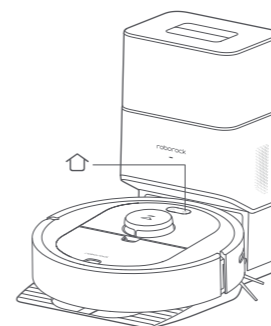


4. 本製品を使用する前に、貴重品、割れやすい物、ケーブルなどの掃除機の動作を妨げるもの、ビニール袋などの掃除機の吸引口に詰まる可能性のあるものを床から片づけてください。



ゴミ収集

ロボット掃除機が掃除を完了して自動ゴミ収集ドックに戻ると、自動でロボット掃除機のダストボックスのゴミが吸引され、ゴミ収集ボックスに収集されます。ゴミ収集を手動で開始するには \square ボタンを押します。ゴミ収集中に、ロボット掃除機本体のいずれかのボタンを押すと停止します。



注意：
• 硬い素材や鋭利な物(ガラスや釘など)を吸引しないでください。
• 本体への漏水などを防ぐため、過剰に濡れた床では吸引しないでください。
• 本体に水をかけてお手入れしないでください。

アプリへの接続

1. アプリをダウンロードする

App StoreまたはGoogle Playで「Roborock」を検索するか、下記のQRコードをスキャンしてアプリをダウンロードおよびインストールし、アカウントを作成します。

注意：

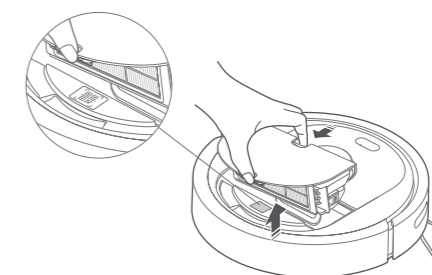
- ロボット掃除機をセットアップする前に、お使いのスマートフォンをご自宅のWiFiに接続してください。
- お使いのスマートフォンやアプリのバージョンによって表示される画面が異なる場合があります。アプリ画面の表示に従って操作してください。



2. Roborockアプリを開き、「スキャンして接続」をタップします。



3. ダストボックスを取り外し、QRコードをスキャンしてください。



4. アプリ画面の表示に従って2.4 GHz帯のWiFiネットワークに接続します。この製品は5GHz帯のWiFiネットワークには対応していません。

