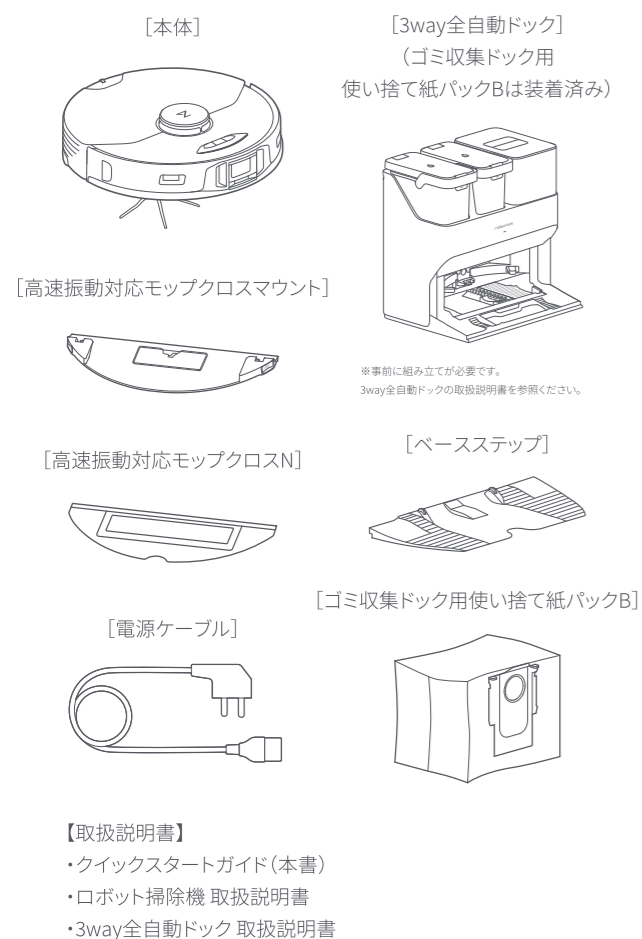


ロボット掃除機 Roborock S7 MaxV Ultra クイックスタートガイド

このクイックスタートガイドでは、はじめてロボット掃除機をお使いになるまでの基本的な操作を説明しています。詳しくは、付属の取扱説明書をご覧ください。

はじめの準備

同梱品を確認する



セットアップに必要なもの

ロボット掃除機をセットアップするためには以下のものがが必要です。

■ スマートフォン

Roborock アプリは、iPad や Android タブレットには最適化されていません。セットアップにはスマートフォンをお使いください。

■ Roborock アプリ

App Store または Google Play で「Roborock」と検索するか、下記の QR コードを読み込み、アプリをダウンロードしてください。



■ 2.4GHz 帯の WiFi 接続環境

この製品は、5GHz帯のWiFiのネットワークには対応していません。スマートフォンを2.4GHz帯のWiFiネットワークに接続してください。ご家庭のWiFiの設定をご確認のうえ、2.4GHz帯のWiFiネットワークをご利用ください。

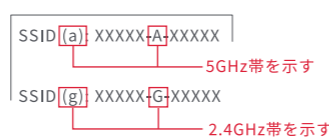
2.4GHz帯のWiFiネットワークの確認方法

ネットワーク名 (SSID) に「G (g)」という文字が含まれているかどうかで判断できます。

・G (g) を含むSSIDは2.4GHz帯を示します。

・A (a) を含むSSIDは5GHz帯を示します。

〈ルーターでの確認方法の例〉



〈スマートフォンでの確認方法の例〉

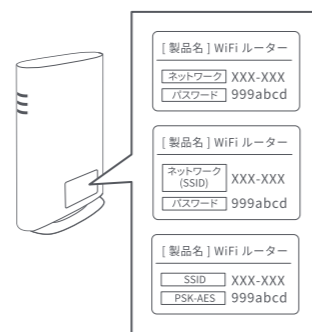


「G (g)」または「A (a)」という文字の記載がない場合は、このまま設定をお進みください。

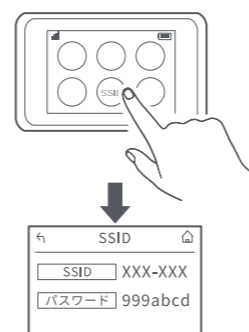
■ 2.4GHz 帯の WiFi 接続用のネットワーク名 (SSID) とパスワード (セキュリティキー)

WiFi 接続用のネットワーク名 (SSID) とパスワードは WiFi ルーターの本体や操作画面などから確認できます。WiFi ルーター (WiFi に接続する機器) の取扱説明書をご確認ください。

〈据え置き型 WiFi ルーターの例〉



〈持ち歩き型 Pocket WiFi の例〉



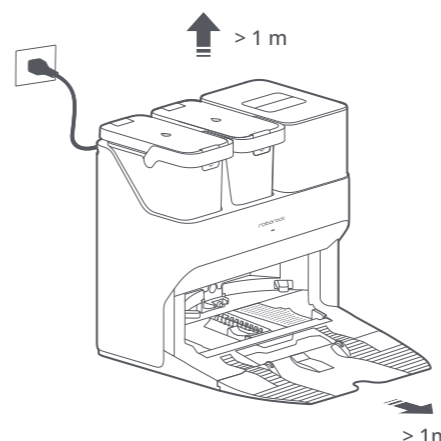
3way 全自動ドックの設置と充電

ご注意 3way全自動ドックはWiFiルーターの近くなど電波の届きやすいエリアに設置してください。

1 3way全自動ドックに電源ケーブルを接続する

2 電源プラグをコンセントに差し込む

ドックを硬く平らな床 (フローリング/タイル/コンクリートなど) に設置し、壁に対して平らにします。前と上に1m以上、上の隙間を開けてください。モバイルアプリをより快適にご利用いただくために、設置場所のWiFi電波が良好なことを確認してから、コンセントにつなぎます。



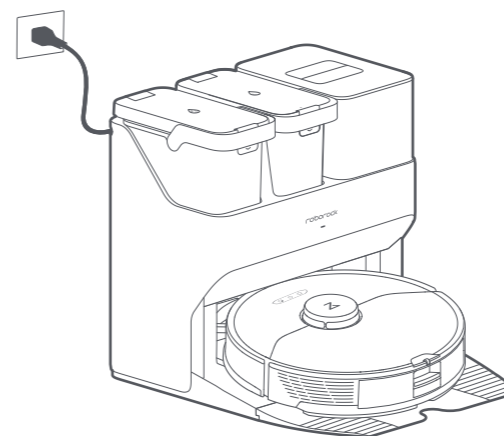
3 本体上面の ⏻ ボタンを長押しする

電源が入ります。



4 本体を3way全自動ドックに置く

充電が始まります。



アカウント作成

Roborock アプリを開いてアカウントを作成します。

お知らせ お使いのスマートフォンやアプリのバージョンによって表示される画面が異なる場合があります。アプリ画面の表示に従って操作してください。

1 「サインアップ」をタップ



2 メールアドレスを入力して、「コードを取得」をタップ

入力したメールアドレスに、確認コードが届きます。



ご注意 確認コードは5分以上経過すると無効になります。その場合は「もう一度送信します」をタップして確認コードを再取得してください。電話番号でのコード取得も可能です。

3 確認コードを入力する

4 ユーザー規約とプライバシーポリシーを確認して、内容に同意いただけましたら「同意する」をタップ

5 「次へ」をタップ

6 パスワードを入力する

パスワードは6~12文字の長さで、アルファベット、数字、記号のうち2種類以上を含めて設定してください。

例) abc1234



7 「OK」をタップ

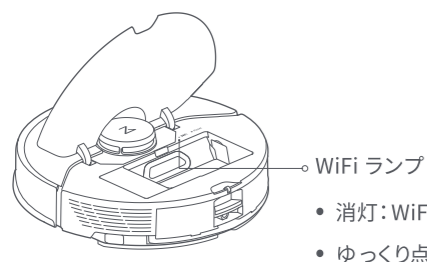
これでアカウント作成は完了です。

この後は「My Home」画面が表示されるまで画面に従って操作を進めてください。



WiFi 接続の準備

- 1 本体の上部のカバーを開けて、WiFi ランプの状態を確認する



- WiFi ランプ
- 消灯: WiFi 無効
- ゆっくり点滅: 接続待機中

- 2 本体上面の ボタンと ボタンを同時に長押しする



「WiFi をリセットします」という音声が流れるまでボタンを押し続けてください。リセットが完了すると、WiFi ランプがゆっくりと点滅します。

ロボット掃除機の追加

Roborock アプリにお使いのロボット掃除機を追加します。

お知らせ Roborockアプリの画面や表示文字は変更する場合があります。

iPhone の場合

- 1 「デバイスを探す」をタップ



- 2 「Roborock S7 MaxV」をタップ

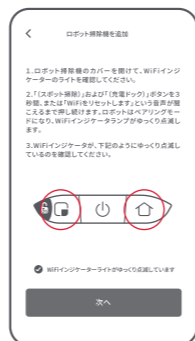


- 3 ご家庭の2.4GHz 帯の WiFi ネットワークを選択し、パスワードを入力して「次へ」をタップ

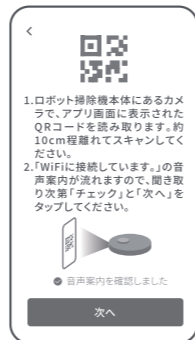
ご注意 5GHz 帯の WiFi ネットワークには対応していません。



- 4 「WiFi インジケータライトがゆっくり点滅しています」にチェックを入れて、「次へ」をタップ



- 5 ロボット掃除機本体にあるカメラで、アプリ画面に表示されたQRコードを読み取ります。※約10cm程離れてスキャンしてください。「WiFiに接続しています。」の音声案内が流れますので、聞き取り次第「チェック」と「次へ」をタップしてください。



- 6 Roborock アプリに戻る

「WiFi に接続しています」という音声が流れます。しばらくすると「WiFi に接続しました」という音声が流れて、すべての項目に が入ったら設定完了です。



- 7 「今すぐ使う」をタップ

「端末の初期化中」の画面が表示されます。その後「法律情報」の画面が表示されますので、内容に同意いただけましたら、「同意する」をタップしてください。

- 8 「掃除開始」をタップ



Android スマートフォンの場合

- 1 「デバイスを探す」をタップ

位置情報の利用を許可するかを確認する画面が表示されたら、「アプリの使用中的み許可」を選択してください。



- 2 「Roborock S7 MaxV」をタップ



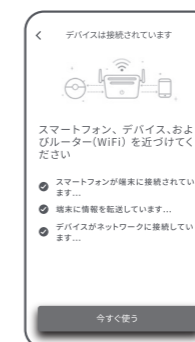
- 3 ご家庭の2.4GHz 帯の WiFi ネットワークを選択し、パスワードを入力する

ご注意 5GHz 帯の WiFi ネットワークには対応していません。



- 4 「次へ」をタップ

「WiFi に接続しています」という音声が流れます。しばらくすると「WiFi に接続しました」という音声が流れて、すべての項目に が入ったら設定完了です。



- 5 「今すぐ使う」をタップ

「端末の初期化中」の画面が表示されます。その後「法律情報」の画面が表示されますので、内容に同意いただけましたら、「同意する」をタップしてください。

- 6 「掃除開始」をタップ



接続に失敗したときは

5GHz帯の WiFi ネットワークを選択していませんか？

2.4GHz帯のネットワークを選択してください。
「2.4GHz 帯の WiFi 接続環境」(2ページ)を参照してください。

WiFi ネットワークのパスワードが間違っていないですか？

正しいパスワードを再度入力してください。

スマートフォンの WiFi 接続がオフになっていませんか？

スマートフォンの設定より WiFi 接続をオンにしてください。

WiFi の信号が不安定な可能性があります。

ロボット掃除機本体とスマートフォンを WiFi ルーターに近づけて設定を行ってください。

上記の項目をご確認のうえ、「WiFi 接続の準備」(5ページ)を参照しやり直してください。