

# バランス イージー 専用カバーの作り方

## ■型紙 (ダウンロード)

座面、膝面 (型紙には縫い代は含まれていません)

## ■材料

### ・座面用布

座面 460mm × 350mm

座面マチ = 1330mm × 120mm (10mm ゴム通し分)

※各縫い代 5mm 含

### ・膝面用布

膝面 = 510mm × 320mm

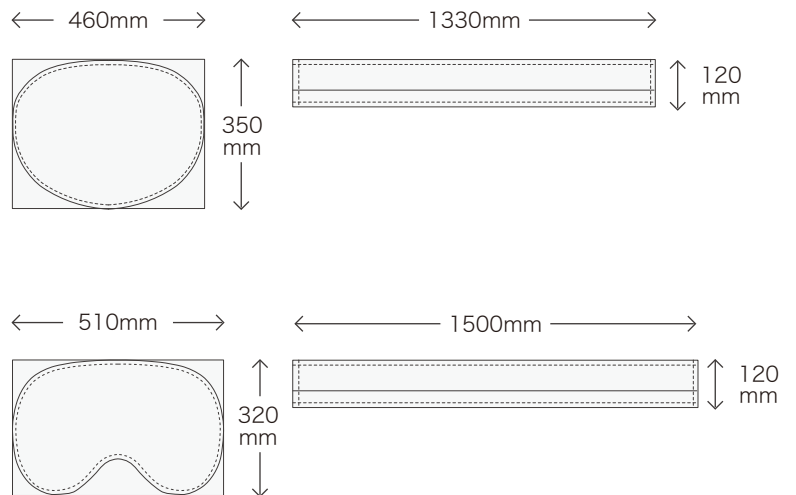
膝面マチ = 1500mm × 120mm (10mm ゴム通し分)

※各縫い代 5mm 含

### ・ゴム

座面マチ用 = 幅 6mm 長さ約 600mm

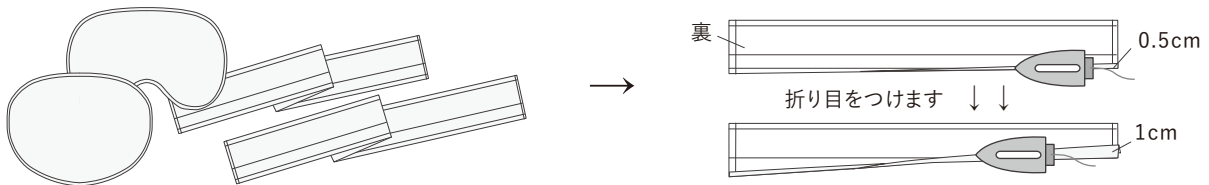
膝面マチ用 = 幅 6mm 長さ約 600mm



1. 座面、膝面の型紙に縫い代 (5mm) を足して裁ちます。

座面マチ (1330mm × 120mm)、膝面マチ (1500mm × 120mm) を裁ちます。(マチは縫い代を含んだ寸法です)

座面、膝面マチの縫い代 5mm、ゴム通し分 10mm を折りアイロンをかけ、折り目を付けます。

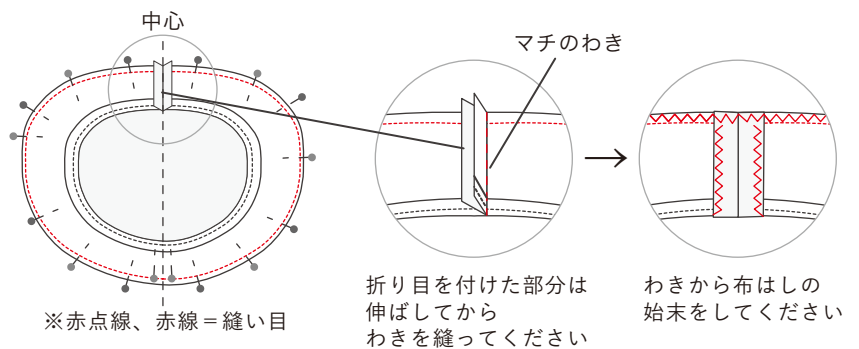


2. 座面布中心から、座面マチを縫い合わせ、

マチのわきを縫い合わせます。

わきの縫い代を割り、布はしの始末をします。

膝面も同様に縫い合わせていきます。



3. 座面、膝面マチのゴム通し部分を、

通し穴 10mm を残して縫いゴムを通します。

表に戻して出来上がりです。

