

製品仕様書	品名	型番
	固定ドーム型カメラ	DS-2CE56DOT-IRMMF

定格

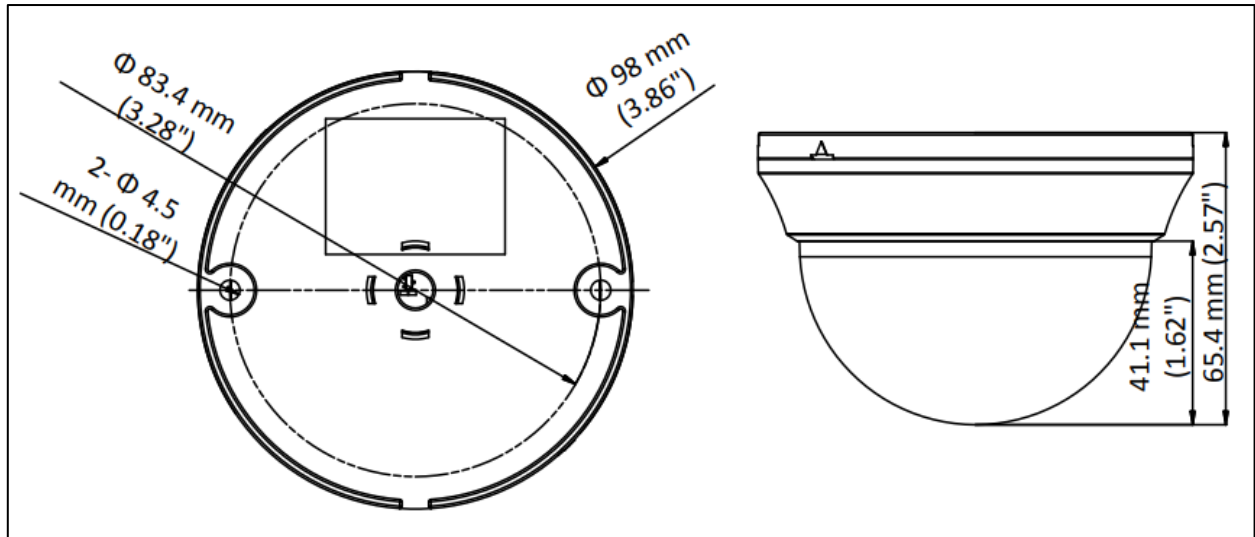
撮像素子	2MP CMOSイメージセンサー
画素数	1920(H)×1080(V)
同期信号	内部同期
映像出力	アナログHD出力-1 (BNC端子)
フレームレート	1080p/30fps
最低照度	0.01ルクス (F1.2,AGC ON),0ルクス(IRオン)
赤外線照射距離	20m
デイナイトモード	カラー/モノクロ/オート
S/N比	62dB以上
画角調整	パン：0° ~350°
	チルト：0° ~75°
	回転幅：0° ~350°
シャッター速度	1/25(1/30)~1/50,000
レンズ	3.6mm
	水平画角91.3° (3.6mm)、59.9° (6mm)
レンズマウント	M12
電源	DC12V(±15%)
消費電力	最大4W
動作温度/湿度	-40~60° C / 90%以下(結露なきこと)
重量	約240g
外形寸法	φ98×65.4mm

※OSD機能あり

発行		版
2019.3		1

製品仕様書	品名	型番
	固定ドーム型カメラ	DS-2CE56DOT-IRMMF

外形寸法



発行		版
2019.3		1