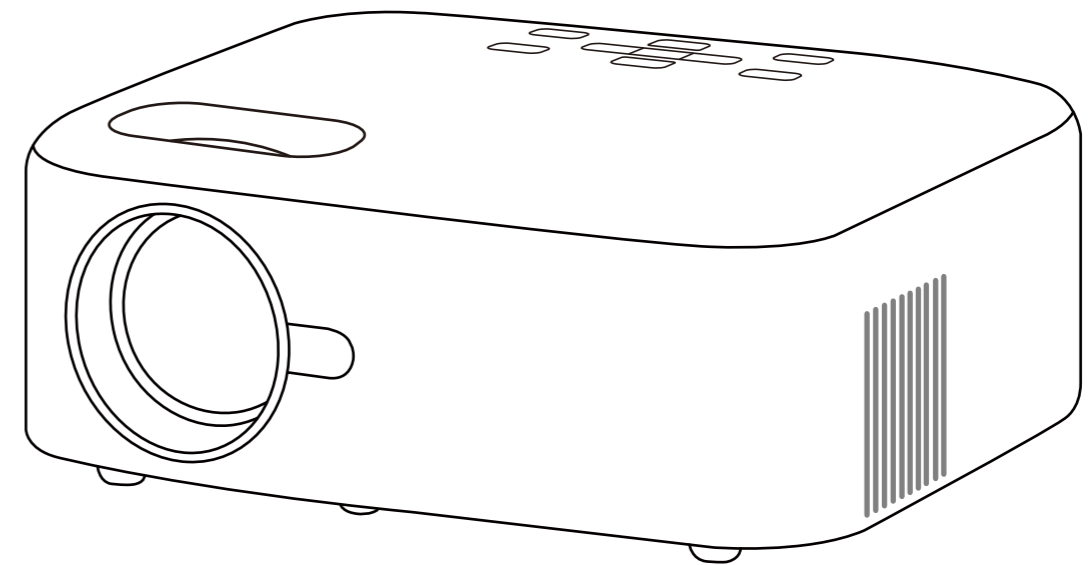


FunLogy HOME2

小型プロジェクター



FunLogy

取扱説明書 **保証書付**

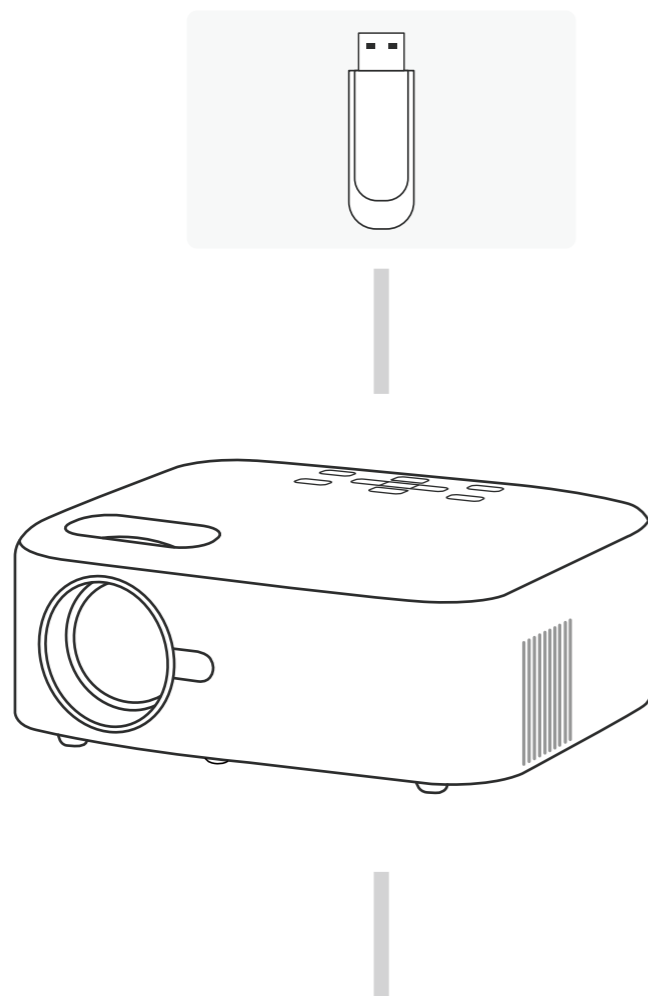
このたびはFunLogy製品をお買い上げいただき、誠にありがとうございます。
ご使用前に、この取扱説明書(保証書付)を必ずお読みのうえ正しくお使いください。
お読みになったあとは大切に保管してください。

本製品でできること

本製品ではパソコンや、スマートデバイスなどに接続したり、USBメモリを接続してプレゼンテーション、写真スライドショー、動画・映画鑑賞など様々なメディアをお楽しみいただけます。

USBメモリを繋げる

(10 ページ)



ブルーレイディスクプレイヤーやパソコンなどをケーブルで繋げる

(9 ページ)

目次

安全上のご注意	1
各部名称と働き	
中身の確認	3
製品本体	3
上面操作パネル	4
入力端子接続部	4
高さ調整用ネジの使い方	4
リモコン	5
基本的な使い方	
設置の仕方	6
投写距離	6
電源を入れる	7
画面の調整	7
ホーム画面の見方	8
HDMIケーブルで接続	9
USBメモリを接続	11
各種設定	13
その他	
お手入れ	14
こんなときは	15
よくあるお問い合わせ	17
主な仕様	19
保証・アフターサービス	20
無料保証規定	21
保証書	22

安全上のご注意

警告・安全上重要なお願い

FunLogy製品は安全に充分配慮して設計されていますが間違った使い方をされますと火災や感電などにより人身事故になることがあります大変危険です。安全に正しくお使いいただくために次の注意事項をお守りください。

※記載の注意事項は、製品を安全に正しくお使いいただき、人への危害や財産の損害を未然に防止するためのものです。

電源コード・プラグに関するご注意



禁止

電源プラグをコンセントから抜くときは、必ずプラグの根本を直接引っ張り、決してコードを引っ張らないでください。

断線やショート、感電、火災などの原因となります。

電源コードを無理に曲げたり、束ねて使用しないでください。重いものを上に置かないでください。

断線やショート、感電、火災などの原因となります。

万一の事故や故障に備えるために、電源プラグはよく見えて容易に手が届く位置にあるコンセントに接続してください。

濡れた手で製品や電源プラグを触れないでください。

感電や故障の原因となります。

電力供給には必ず純正の電源アダプタをご使用ください。

感電や故障の原因となります。

長時間使用しない場合は、電源プラグをコンセントから抜いてください。

使用に関するご注意



禁止

製品を分解、修理、改造しないでください。

感電や怪我の恐れ、安全性、法令の遵守、および機能を損なう原因となり、製品保証が無効となります。またパーツなどのメンテナンスサービスには対応しておりませんので不具合発生時は販売店にご連絡ください。

レンズは傷つきやすいので、取り扱いには十分ご注意ください。

直に触ったり硬いものでこすったりしないでください。レンズのホコリや汚れは、市販のメガネ拭きなどで軽くふき取ってください。

ライトは覗き込まないでください。

投映時、プロジェクターのライトは非常に明るくなっております。眼の損傷をさけるため、投影時にプロジェクターを直視するのは避けてください。

排気口に手や顔を近づけないでください。

排気口から熱風が出るため、やけどや事故の原因になります。

設置に関して



禁止

強い磁力の近く、火の付いたろうそくなどの火気の近くに設置しないでください。

防水型ではないため、風呂場や雨の当たる場所、液体が入った物品を製品の近くに置かないよう注意してください。

液体が侵入すると、漏電によって感電や火災の原因となることがあります。

不安定な場所に設置しないでください。

ぐらついた台の上や傾いた所などに置くと、製品が落下してけがの原因となることがあります。また、置き場所、取り付け場所の強度も十分に確認してください。

使用中は排気口近くに熱に弱いものを置かないでください。

排気口から熱風が出るため、変形や事故の原因になります。

本機の吸気口または排気口をふさがないでください。

吸気口や排気口をふさぐと内部に熱がこもり火災の原因になります。

本製品は、湿気、直射日光、埃っぽい場所を避けて保管してください。

本などの重たいものを機器の上に置かないでください。

映像の著作権について



禁止

本機を使用するときは、営利目的で映像などを投写する行為など著作権者の権利を侵害しないよう注意してください。

権利者に無断で行うと、著作権法で保護されている著作権者の権利を侵害する恐れがあります。

万が一、異常が起きたら

万が一、異常な発熱、変な音、臭い、煙の発生、などの異常が起きたら、ただちに電源を切り電源プラグをコンセントから抜き、お買い上げ店またはFunLogy窓口(27ページ)にお問合せください。

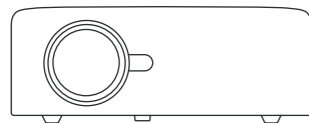
各部名称と働き

中身の確認

ご使用前に付属品がすべて揃っていることを確認してください。万が一足りないものがございましたら、FunLogyお問い合わせ窓口(17ページ)よりご連絡ください。

※リモコン用電池(単4形乾電池)は付属していません。別途お買い求めください。

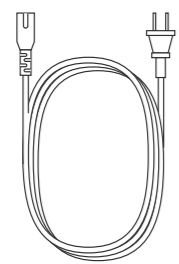
本体



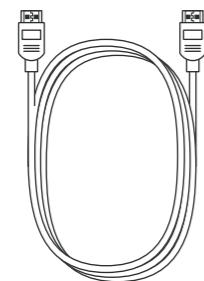
付属品



リモコン



AC電源ケーブル



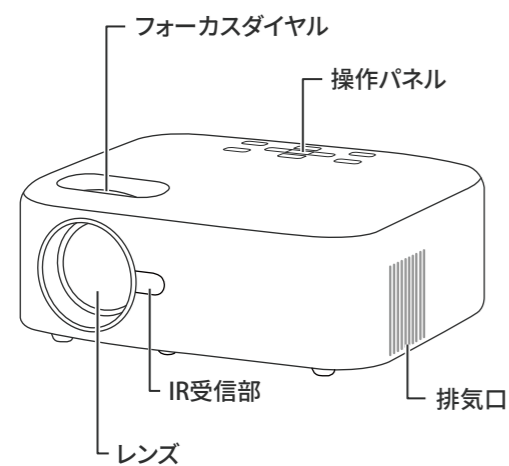
HDMIケーブル



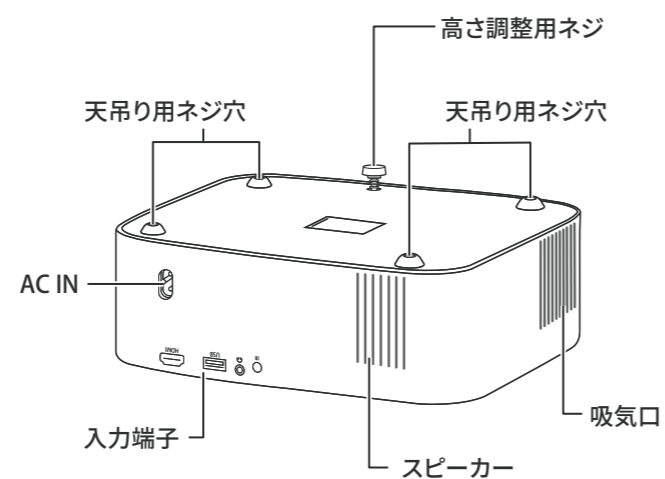
取扱説明書
(保証書)

製品本体

上面・左側面



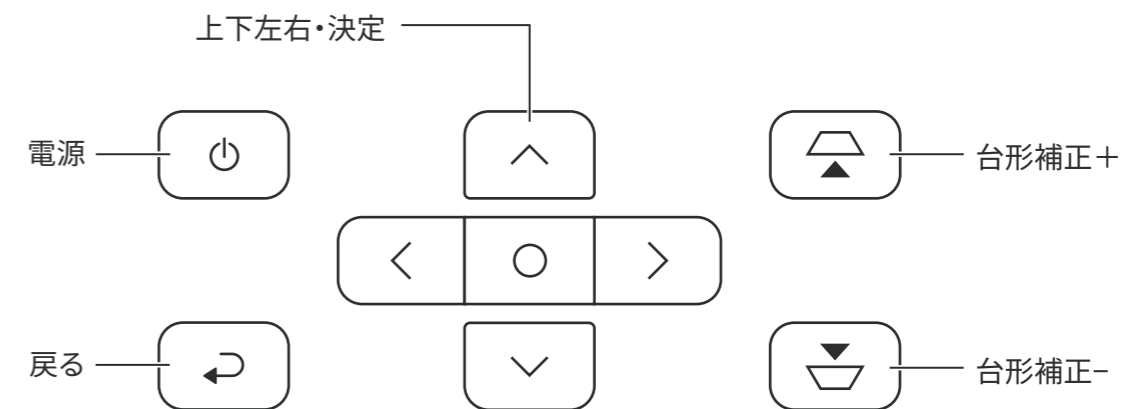
底面・右側面



注意

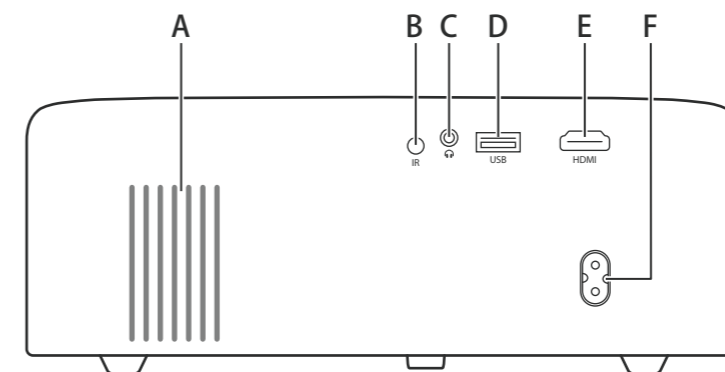
・本体を設置する際は排気口がふさがらないようご注意ください。

上面操作パネル



入力端子接続部

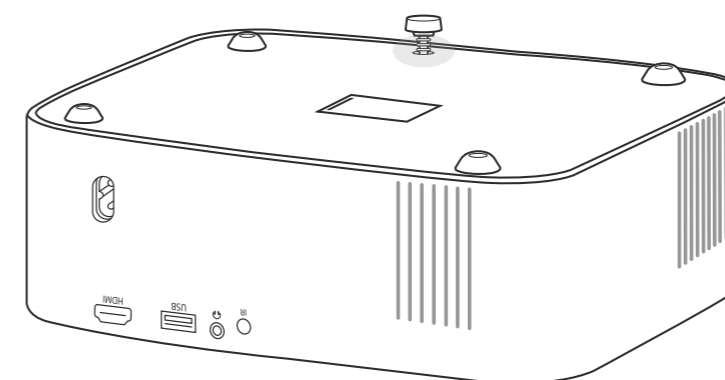
※各種接続の仕方は11~12ページ参照



- A - スピーカー
- B - IR受信部
- C - 3.5mm AUX
- D - USB
- E - HDMI
- F - AC IN

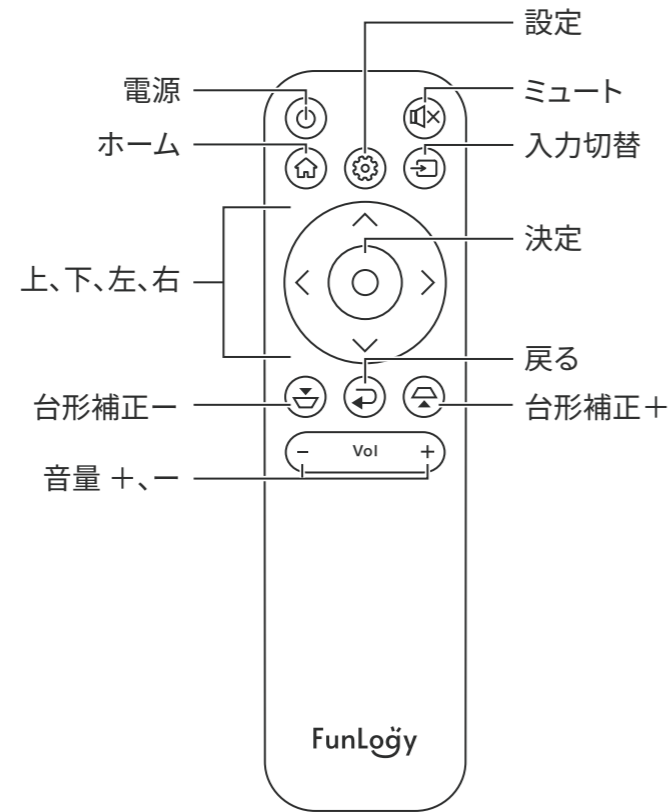
高さ調整用ネジの使い方

高さ調整用ネジを使用して本体の上下角度を調節することができます。



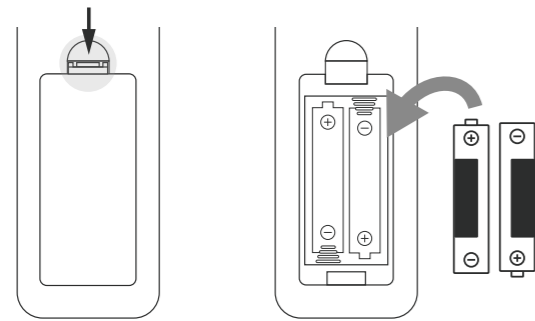
各部名称と働き

リモコン



電池の入れ方

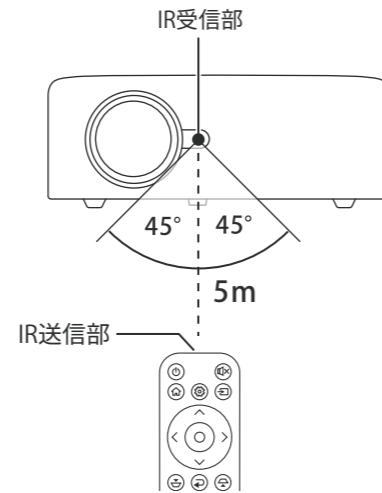
裏側の電池カバーを外し、+/- (プラス/マイナス) の向きをリモコンの表示にあわせ、単4形乾電池2本 (別売) をマイナス側から入れてください。



1. 上のツマミを指で押してカバーを外す
2. +/- (プラス/マイナス) の向きに気をつけて乾電池を入れ、カバーをはめる

使い方

本体正面または背面のIR受信部に向けてリモコンのIR送信部を向けて操作してください。
※受信範囲は下記をご覧ください。(推奨)



⚠ 注意

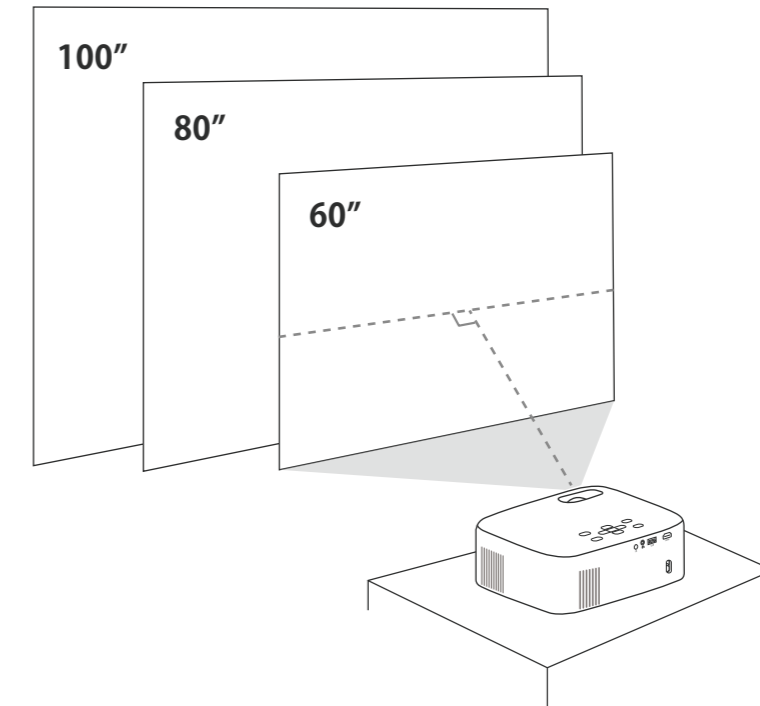
・長期間使用されない場合は、電池を本体から取り外してください。

基本的な使い方

設置の仕方

プロジェクターを投影面に対して平行に、かつ、水平で安定した場所に設置してください。投影面に対して平行に設置できない場合や歪みを整えたい場合は設定から調整してください。(13ページ参照)

※通気のためにプロジェクターの周囲に十分なスペースを確保してください。
※通気の妨げになるものをプロジェクターの周囲に置かないでください。



投影距離

本機からスクリーンまでの距離に応じて、映像の大きさが決まります。本機をスクリーンから遠ざけるほど、投影される映像は大きくなります。

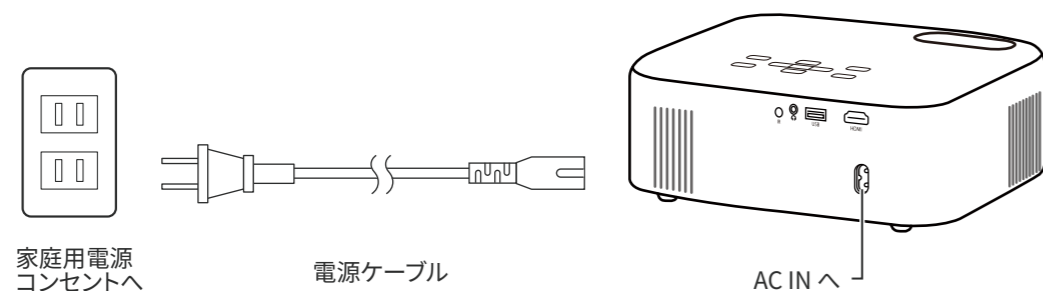
下記の目安表を参考に、本機からスクリーンまでのおおよその距離を決めてください。

投影距離目安 ※数値はおおよその値です。

投影サイズ (インチ)	45	50	60	70	80	90	100
距離 (センチ)	137	151	179	207	235	263	291

電源を入れる

側面の電源入力端子 (AC IN) に電源ケーブルをしっかり奥まで差し込んでください。



リモコンまたは本体の電源ボタン (⏻) を押すと、本体が起動します。

電源を切る

起動中、リモコンまたは本体の電源ボタンを押すと、確認画面が表示されます。再度、電源ボタンを押して電源を切ってください。

⚠ 注意

- ・長期間使用されない場合は、電源ケーブルを本体とコンセントから抜いてください。

画面の調整

ピントや歪みを整え、スクリーンに合った投影サイズとなるよう調整してください。

1 ピントを整える

本体のフォーカスダイヤルを回してピントが合うよう調整します。

2 歪みを整える

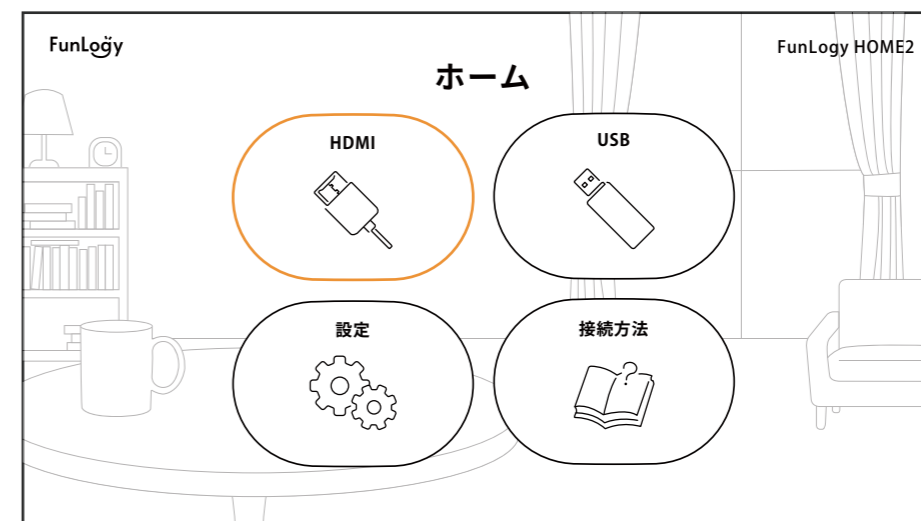
[設定 > 画面設定 > 台形設定] (13ページ)

3 サイズを整える

[設定 > 画面設定 > ズーム] (13ページ)

ホーム画面の見方

ホーム画面からそれぞれモードを選択いただくことにより様々な方法で映像や音声をお楽しみいただけます。



HDMI	HDMIを使い外部機器と接続する場合
USB	USBメモリのデータを再生
設定	各種設定を行う場合
接続方法	接続方法のマニュアル

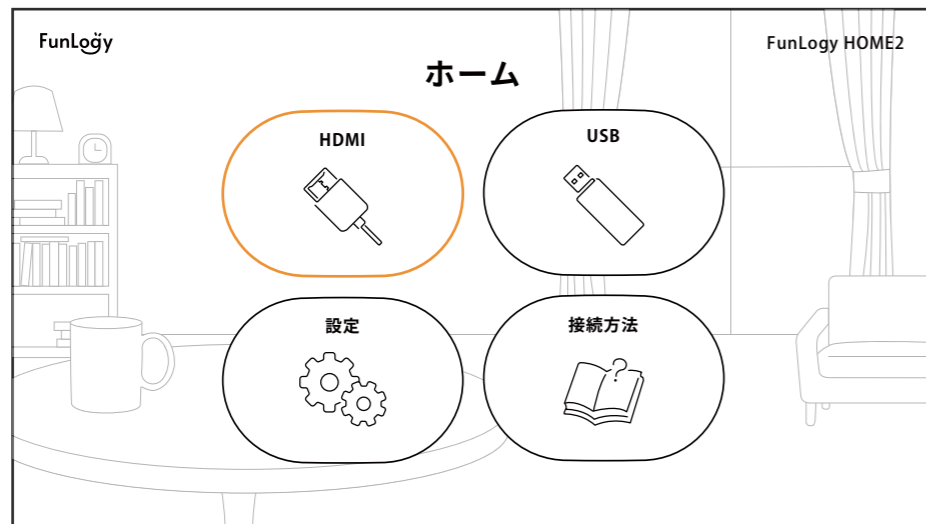
基本的な使い方

HDMIケーブルで接続

外部機器を接続することで、インターネットの動画や写真などを投影することができます。

1 ホーム画面から「HDMI」を選択する。

以上でプロジェクター側の設定は完了です。

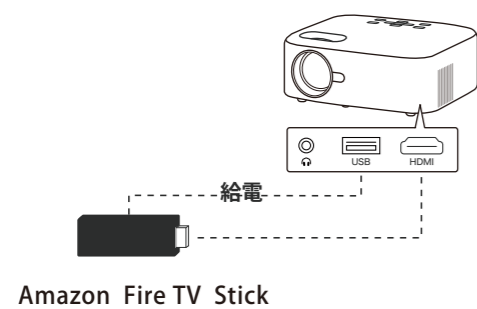


2 HDMIケーブルHDMIで接続する。

外部機器とプロジェクターをHDMIで接続します。

接続機器の設定方法や操作手順は、接続機器の取扱説明書を確認ください。

Amazon Fire TV Stickと接続



【注意】

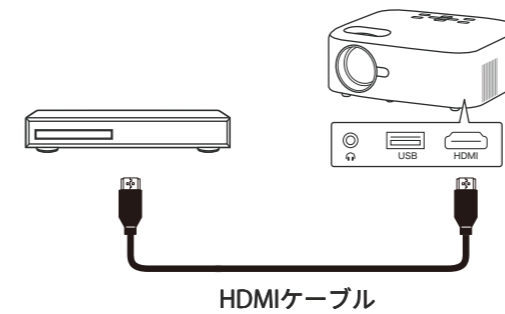
音が出ない場合は、音声出力設定を「PCM」に変更してください。

※設定方法や操作手順は、接続機器の取扱説明書を確認してください。

P15 「こんなときは」や
P17 「よくあるお問い合わせ」をご確認ください。

接続方法の一例

Blu-rayレコーダーと接続



※テレビ番組を視聴する際はBLU-RAYレコーダーにアンテナケーブルを接続する必要があります。

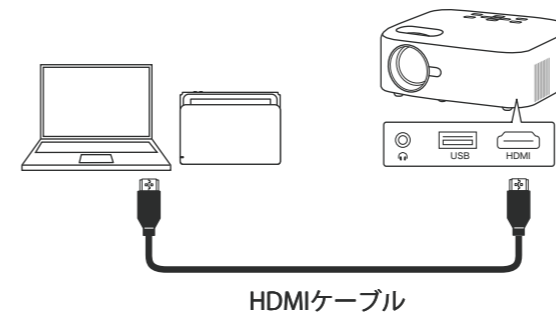
【注意】

音が出ない場合は、音声出力設定を「PCM」に変更してください。

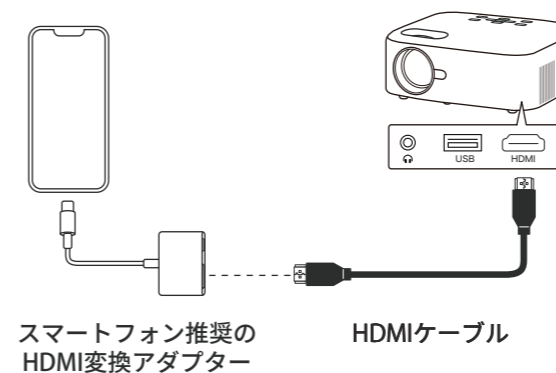
※設定方法や操作手順は、接続機器の取扱説明書を確認してください。

P15 「こんなときは」や
P17 「よくあるお問い合わせ」をご確認ください。

ゲーム機、パソコンと接続



スマートフォンと接続



【注意】

この接続方法では、YouTubeの視聴、スマートフォンに保存してある動画や写真の閲覧が可能です。

※設定方法や操作手順は、接続機器の取扱説明書を確認してください。

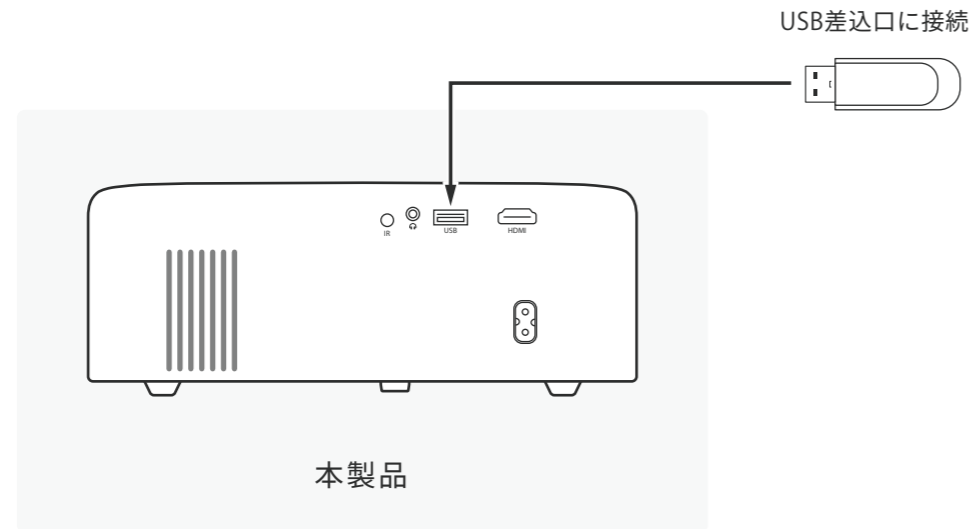
P15 「こんなときは」や
P17 「よくあるお問い合わせ」をご確認ください。

基本的な使い方

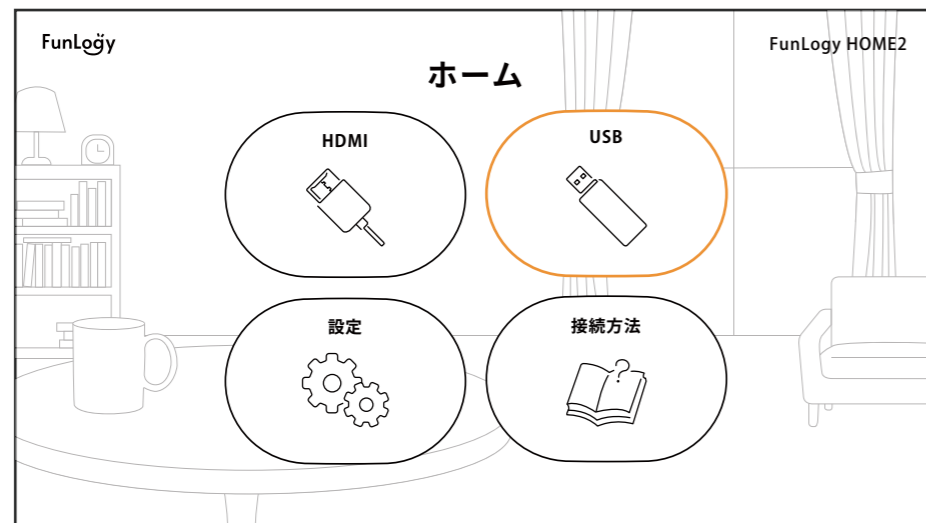
USBメモリを接続

USBメモリから様々なファイルを閲覧・再生することができます。

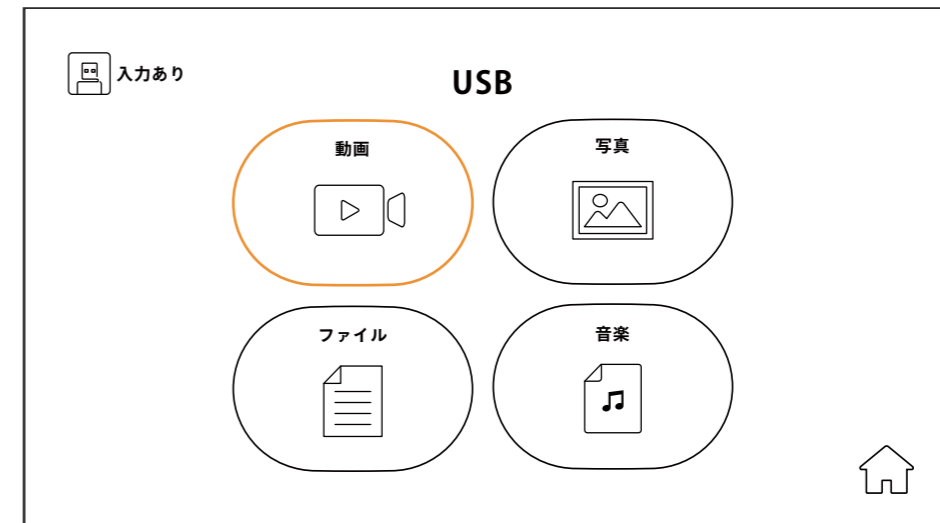
1 USBメモリを本体側面の差込口に接続する。



2 ホーム画面からソースを選択する。




3 再生する形式を選択する。



各種設定

プロジェクターの設定

ホーム画面の設定ボタン  を押し設定メニューから各種設定を変更することができます。方向ボタンで選択と OK ボタンで決定をし、各種設定を行ってください。

画面設定

- 画面反転 上下反転、左右反転、上下左右反転などの切り替えができます。プロジェクターを天吊りする場合などに設定してください。
- 台形補正 自動台形補正のオン/オフの切り替えができます。自動台形補正がオフの場合、台形補正の角度を調整できます。
- アスペクト比 投影画面のアスペクト比を切り替えができます。
- ズーム 画面のズーム調整ができます。

色設定

- 色調 画面のコントラストや明るさなどの調整ができます。
- 色温度 RGBの値を調整することができます。
- カラーノイズ 砂嵐のような色のノイズを抑える調整ができます。

サウンド設定

- 音響モード イコライザーにより音質の設定ができます。
- サラウンドサウンド サラウンドサウンド効果の設定ができます。
- バランス 音声の左右バランスが設定できます。

時間設定

- スリープタイマー スリープタイマーのオン/オフの切り替えができます。オンの場合、時間の設定ができます。

その他

- 言語 システムで使われる言語を設定します。
- OSD表示時間 設定画面の表示時間が設定できます。
- ソフトウェア更新 ソフトウェア更新時に使用します。
- 工場出荷状態に戻す 本体の設定をリセットできます。

お手入れ

プロジェクターのお手入れ

快適にお使いいただくため、定期的にお手入れを行ってください。
※必ずケーブルを外してからお手入れを行ってください。

本体の掃除

- 本機のコホリや汚れは柔らかい布で軽くふき取ってください。
- 汚れがひどいときは、水で薄めた中性洗剤をふくませて固く絞った布で軽くふき取ってから乾いた布で仕上げてください。本機に液体を直接スプレーしないでください。

吸排気口の掃除

- 掃除機か、柔らかいブラシでホコリを丁寧に取り除きます。
※ホコリの多い環境でお使いの場合は、より短い周期で掃除してください。

レンズの掃除

- レンズのコホリや汚れは、市販のメガネ拭きなどで軽くふき取ってください。

⚠ 注意

- 丸洗いはしないでください。(ショート・感電・故障の原因となります。)
- アルコール・アセトン・シンナー・ベンジン・除光液などは使用しないでください。(故障・変色などの原因となります。)

こんなときは

本機の調子がおかしいときは、お問い合わせいただく前にもう一度以下の項目を確認してください。それでも正常に動作しない場合は、販売店へお問い合わせください。

症状	考えられる理由
音が出ない。	<ul style="list-style-type: none"> ・ミュート状態、音量が0、または小さくなっている可能性があります。リモコンまたは本体操作パネルの音量ボタンを押して音量を上げてください。 ・接続機器の音声出力設定を「PCM」に変更してください。 <p>※設定方法や操作手順は、Amazon Fire TV Stickなどの接続機器の取扱説明書を確認してください。</p> <p>操作手順の一例</p> <ol style="list-style-type: none"> ①Fire TV Stickホーム画面の「設定」(歯車アイコン)を選択する ②【Display&Sounds】→【Audio】→【Surround Sound】を選択する ③【PCM】を選択する
電源が入らない。	<ul style="list-style-type: none"> ・電源ケーブルが正しく差し込まれていない可能性があります。奥までしっかり差し込んでください。
リモコンが反応しない。	<ul style="list-style-type: none"> ・電池容量が足りない可能性があります。電池を新品に交換してください。 ・本体までの距離が遠すぎると反応しません。本体の近くで操作してください。 ・本機の前に障害物があると反応しません。障害物を取り除いてください。
映像が映らない。	<ul style="list-style-type: none"> ・HDMI接続の場合は、ケーブルがしっかりと奥まで差し込まれているかご確認ください。 ・USBメモリをお使いの場合は、フォーマットやファイル形式が対応しているかご確認ください。 ・ビデオカメラで撮影した動画などはメーカー独自の形式で動画が保存される場合があります。記録形式が一般的な形式かどうかを確認してください。
HDMI接続で映像が映らない	<ul style="list-style-type: none"> ・HDMIで接続している機器が正常に動作しているか確認してください。 ※Amazon Fire TV StickやChromeCastは給電が必要です。 ・青い画面から変化がない場合は、ケーブルの抜き差しや交換を試みてください。 ※解決に至らない場合はお問い合わせください。
HDMI接続で映像が止まる	<ul style="list-style-type: none"> ・HDMIで接続している機器が正常に動作しているか確認してください。インターネットコンテンツをご視聴の場合は、Wi-Fi環境が正常であるか確認してください。

症状	考えられる理由
投射された画像がはっきりしない。	<ul style="list-style-type: none"> ・焦点が合っていない可能性があります。フォーカスダイヤルを回してピントを調整してください。
投射された画像が台形に歪む。	<ul style="list-style-type: none"> ・設定から台形設定を調整してください。(13ページ)
iPhoneとケーブルで接続しても投影できない。	<ul style="list-style-type: none"> ・プロジェクター単体ではiPhoneとの接続はできません。別途Apple社純正のiPhone用のHDMI変換ケーブルをご用意ください。
画面が反転した。	<ul style="list-style-type: none"> ・本機には背面からの投影や、天吊り投影に対応できる反転投影機能があります。誤って反転投影設定をした場合は、設定>画面設定>画面反転より設定してください。
画面に黒い点がある	<ul style="list-style-type: none"> ・構造上、内部にホコリが入り付着してしまいます。裏面のステッカーを剥がし、蓋をあけることで清掃が可能です。清掃の際はエアダスターなどをご使用ください。初期不良に関してはお問い合わせください。

よくあるお問い合わせ

Q	A
付属品	
高さ調整ネジはどこにある？	高さ調整ネジは、本機の裏面前方に取り付けてあります。 ※付属品に不足がある場合は発送させていただきますのでお問い合わせください。
使用方法	
動画を見る方法は？	インターネットコンテンツをご視聴されたい場合は、下記の方法で接続する必要があります。 ・Amazon Fire TV Stickと接続する場合 本機のHDMI端子にAmazon Fire TV Stickを接続してください。Amazon Fire TV Stickは別途USB給電をおこなってください。Amazon Fire TV Stickでコンテンツを視聴される場合は、Amazon Fire TV Stickのリモコンをご利用ください。 ※プロジェクターの操作は本機のリモコンをご利用ください。 ・ChromeCastと接続する場合 本機のHDMI端子にChromeCastを接続してください。ChromeCastは別途USB給電をおこなってください。ChromeCastの接続方法に従って初期設定をおこなってください。 ・DVDプレイヤー・レコーダーと接続する場合 本機とDVDプレイヤー・レコーダーを接続してください。本機の入力を「HDMI」にすると視聴できます。 ※地上波番組を視聴する場合は、DVDプレイヤー・レコーダーにアンテナケーブルを接続する必要があります。詳しくは接続機器の製造元へお問い合わせください。 ※プロジェクターの操作は本機のリモコンをご利用ください。 ・iPhoneやiPadと接続する場合 Apple純正のHDMI変換アダプターをご用意ください。本機とiPhoneをApple純正のHDMI変換アダプターとHDMIケーブルで接続してください。 本機の入力を「HDMI」にすると視聴できます。 ※Apple純正以外のアダプターの場合は対応しておりません。 ※YouTube、iPhoneに保存されている動画、写真の閲覧が可能です。 ・Androidスマートフォン (iPhone以外のスマートフォン) と接続する場合 Androidスマートフォンには対応しておりません。 上記のAmazon Fire TV StickやChromeCastをご利用ください。 ・PCと接続する場合 本機とパソコンをHDMIケーブルで接続してください。本機の入力を「HDMI」にするとパソコンの画面を投影できます。 ※うまく投影できない場合は、パソコンの設定から画面の複製や拡張を選択してください。 ※パソコンの設定については販売元へお問い合わせください。

Q	A
使用方法	
動画を見る方法は？	・ゲーム機と接続する場合 本機とゲーム機をHDMIケーブルで接続してください。本機の入力を「HDMI」にするとゲーム機の画面を投影できます。
対応しているアプリは？	Amazon Prime Video、Youtube、Netflix、AbemaTV、U-NEXT、GYAO、TVerなどに対応しています。 ※dアニメストアに関しては閲覧できない場合がございます。 ※Amazon Fire TV Stickと接続することでほぼすべてのアプリを視聴することが可能です。詳細はAmazon Fire TV Stickの販売元へお問い合わせください。
Bluetoothに対応している？	本機はBluetooth機能はございません。 本機と接続する機器のBluetooth機能をご利用ください。 ※詳しくは接続する機器の製造元へお問い合わせください。
Wi-Fiに対応している？	本機はWi-Fi機能はございません。
対応している接続器は？	iPhone、iPad、Amazon Fire TV Stick、ChromeCast、DVDプレイヤー・レコーダー、各種パソコンやゲーム機に対応しています。 ※接続機器のご利用方法は接続機器の販売元にお問い合わせください。
対応している外付けスピーカーは？	AUX (イヤホンジャック) 接続が可能なスピーカーに対応しています。
天吊投影できる？	天吊投影に対応しております。M4ネジでの取付が可能です。 ※別途、天吊り金具が必要です。
天井投影できる？	天井投影は可能です。 ※別途、天井投影用の設備をご準備ください。
三脚は使用できる？	M4ネジでの取付が可能です。
傾けて使用できる？	45度まで傾けてのご利用が可能です。台形補正を操作して画面の歪みを調整してください。 ※傾ける確度が大きくなるほど、文字の歪みやピントのズレも大きくなります。
投影サイズは変更できる？	画面のサイズが大きい場合は、設定＞画面設定＞ズームより画面サイズを小さくすることができます。 画面のサイズが小さい場合は、本体をスクリーンから遠ざけてください。

その他、疑問点やご不明点などございましたら、公式サイトのお問い合わせフォーム、または公式LINEよりお問い合わせください。公式LINEでは新製品情報や購入者限定のお得な情報もお届けしております。是非ご登録ください。(20ページ)

主な仕様

モデル	FunLogy HOME2
製品サイズ	W 230 mm x D 190 mm x H 89 mm
製品重量	1.2 kg
明るさ	200 ANSIルーメン
コントラスト比	3,000 : 1
標準解像度	1280 x 720
対応解像度	フルHD (1920 x 1080)
光源	LED
光源の寿命	30,000 時間以上
投影方式	LCD方式
投影サイズ	45 ~ 100 インチ
最短焦点距離/投影サイズ	137 cm / 45 インチ
アスペクト比	16:9、4:3
投影モード	正面投影、反転投影、天吊り投影、天吊り反転投影
台形補正	上下±30°
OS	非搭載
対応フォーマット	JPG、PNG、MP4、MOV、MP3、WMA
インターフェイス	入力： HDMI、USB2.0 出力： 3.5mm AUX
スピーカー	3W , 4Ω x 1
騒音レベル	55 dB 以下
電源	AC 100-240V、50 / 60 Hz
消費電力	63 W
付属品	リモコン、電源ケーブル、HDMIケーブル、 高さ調整用ネジ、取扱説明書(保証書)

※ 本機は日本国内専用です。海外でのご使用は保証対象外となります。
※ 仕様および外観は改良のため予告なしに変更することがあります。
※ 実機と異なる場合は、実機の仕様・外観が優先されます。

保証とアフターサービス

保証書

この製品には本取扱説明書に保証書が添付されています。(本書裏表紙) 所定事項の記入および記載内容をお確かめのうえ、大切に保存してください。

※ 保証期間は、お買い上げ日より1年間です。

アフターサービス

調子が悪いときはまず「こんなときは」(15ページ)を参考にして故障かどうかを点検してください。それでも解決できないときは販売店の相談窓口へお問い合わせください。販売店の相談窓口へご相談になるときは、次のことをご知らせください。

[製品の型名 / 接続している機器のメーカーと型名 / 故障の状態 / 購入年月日]

保証期間中の修理について

保証規約に基づいて修理させていただきます。詳しくは次項、「無料保証規定」をご覧ください。

保証期間経過後の修理について

修理によって機能が維持できる場合は、ご要望により有料修理をさせていただきます。ただし、故障の状況やその他の事情により、修理に代えて製品交換をする場合がありますのでご了承ください。

部品の交換について

この製品は、修理の際に交換した部品を再生、再利用する場合があります。その際、交換した部品は回収させていただきます。

お問合せ窓口 [営業時間：平日 10:00~17:00]

※ 営業時間外、土日祝日にいただいたお問い合わせにつきましては、翌営業日より順次対応させていただきます。

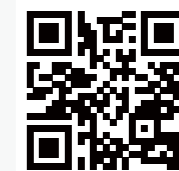
電話 : 043-441-3887
公式サイト : funlogy.jp
メール : support@funlogy.jp
公式LINE : FunLogy



公式サイト



メール



公式LINE

無料保証規定

1. 正常な使用状態で保証期間内に製品(ハードウェア)が故障した場合には、本書に従い無料修理をさせていただきます。送料につきましてはご購入後1ヶ月以内の不良(初期不良保証)の場合は当店が送料を負担いたします。ご購入後1ヶ月を経過した場合、1年以内の故障の場合は送料お客様負担となります。本書記載の修理対応の内容をご確認の上、以下の要領でご依頼および本書(再発行いたしませんので大切に保管してください)の提示・提出をお願いいたします。なお、受付窓口は(1)お買い上げの販売店、又は、(2)本書記載のお問い合わせ窓口になります。
2. 保証期間内でも次の場合には有料となります。
 - (1) 本書のご提示がない場合
 - (2) 本書のお買い上げ年月日、お客様名、販売店名を書き換えた場合
 - (3) お買い上げの年月日、販売店が確認できない場合
 - (4) 保証期間中に発生した故障について、保証期間終了後に修理依頼された場合
 - (5) 使用上の誤り(取扱説明書の注意書きに従った正常な仕様をしなかった場合を含む)による故障・損傷
 - (6) 他の機器から受けた障害または不当な修理、改造による故障・損傷
 - (7) お買上げ後の移設、輸送、落下などによる故障・損傷
 - (8) 火災、地震、風水害、落雷その他の天災地変、公害、塩害、異常電圧などによる故障・損傷
 - (9) 業務用など一般家庭用以外での使用による故障・損傷
 - (10) 消耗・摩耗した部品の交換、汚損した部分の交換
3. 故障状況その他事情により、修理に代えて製品交換をする場合がありますのでご了承ください。
4. 修理に際して再生部品・代替部品を使用する場合があります。
5. 本書に基づく無料修理(製品交換を含む)後の製品については、最初ご購入時の保証期間が適用されます。
6. 故障によりお買い上げの製品を使用できなかったことによる損害については補償いたしません。
7. 記録媒体を搭載または使用する製品の場合、故障の際または修理・交換により記録内容が消失等する場合がありますが、記録内容についての補償はいたしません。
8. 機器にインストールされたアプリのアップデートによりアプリが使用できない場合の保証はいたしません。
9. 本書は日本国内でのみ有効です。日本国外で発生した故障、事故、または日本国外で使用された場合につきましてはいかなる内容も保証いたしません。

※本書はお客様の法律上の権利を制限するものではありません。
 ※保証期間後の修理については取扱説明書をご覧ください。
 ※修理期間中の代替機の貸し出しは行っておりません。

保証書

製品名	FunLogy HOME2 小型プロジェクター
保証期間	ご購入日より 1 年間
ご購入日	年 月 日
お客様情報	お名前・ご注文番号
	販売店・ご注文サイト

※本書はお買い上げの日から下記期間中に正しい使い方をして故障が発生した場合に、無料修理を行うことをお約束するものです。再発行いたしませんので大切に保管してください。
 ※ご購入から1年を経過した商品については、有償対応となりますのでご了承ください。
 ※有償修理において部品の調達ができない場合は、修理不可となる場合もあります。
 ※お買い上げいただいた製品のレシートまたは各種ショッピングサイトの注文番号と一緒に保存してください。

お問合せ窓口

[営業時間：平日 10:00～17:00]

電話 : 043-441-3887
 公式サイト : funlogy.jp
 メール : support@funlogy.jp
 公式LINE : FunLogy



公式サイト



メール



公式LINE

※営業時間外、土日祝日にいただいたお問い合わせにつきましては、翌営業日より順次対応させていただきます。