



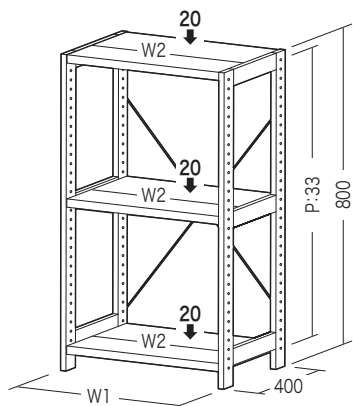
この度は、弊社製品をお買求めいただきましてありがとうございました。
このシェルフは組立式になっておりますので、下記の要領で組立ててください。
パッキングケースの中には、下記の部品が入っています。

組立説明書は組立て後も
大切に保管してください。

この製品を第三者に貸し出すときは、この説明書も共に
貸し出し、よく読んでから使用するようご指導ください。

★用意していただくもの・・・・・・
手袋（組立て時のケガ等を防ぐために必ず着用してください）
プラスドライバー

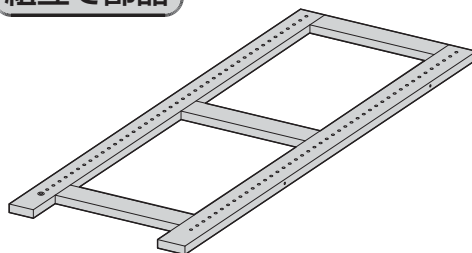
完成図



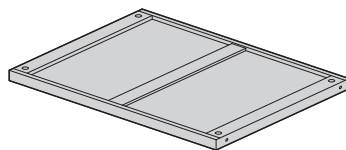
総耐荷重 60kg
※追加棚板を使用する場合は
総耐荷重100kgです。

品番	W1	W2
100-DESKH002	585	550
100-DESKH005	900	865

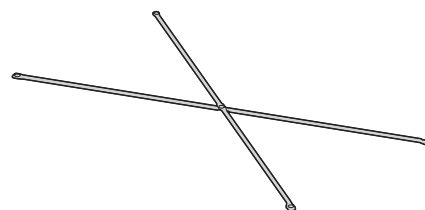
組立て部品



フレーム×2個



棚板×3枚



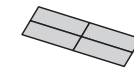
バックフレーム×1個



丸ナット×13個
(うち予備1個)

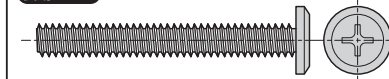


転倒防止金具×2個



脚先保護フェルト×4枚

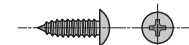
使用ボルト



ボルト×13本(うち予備1本) (M6×50)



木ネジ(小・黒)×4本 (3.5×12)



木ネジ(小・シルバー)×4本 (3.5×12)



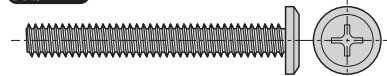
木ネジ(大)×2本 (4×16)

1 フレームに棚板を取付けます。

フレーム
※端面にネジ穴がある方が
後ろです。

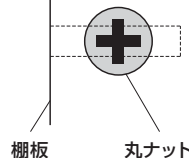


使用ボルト

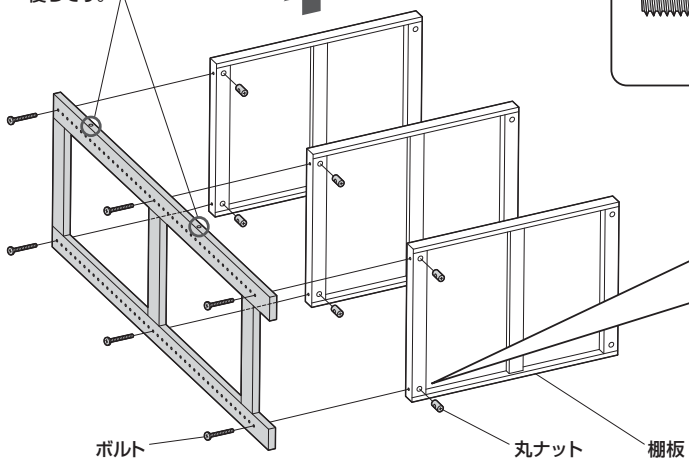


ボルト (M6×50)

※丸ナットの穴を、棚板の穴の方向に
合わせてください。



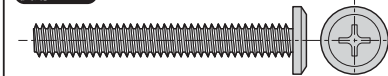
棚板 丸ナット



ボルト 丸ナット 棚板

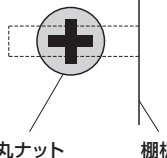
2 反対側のフレームを取付けます。

使用ボルト



ボルト (M6×50)

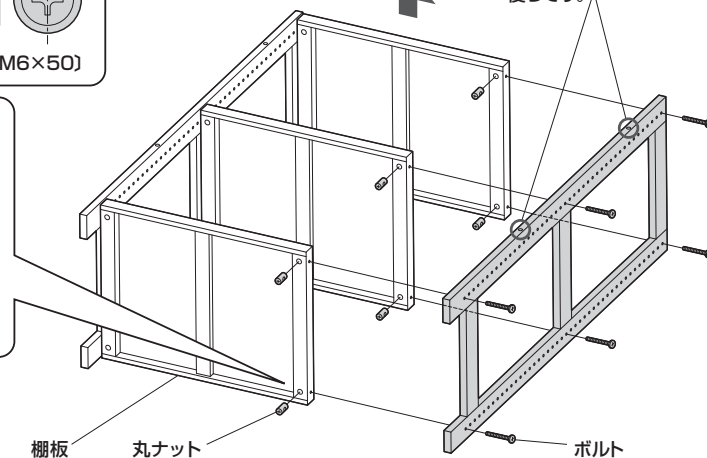
※丸ナットの穴を、棚板の穴の方向に
合わせてください。



丸ナット 棚板

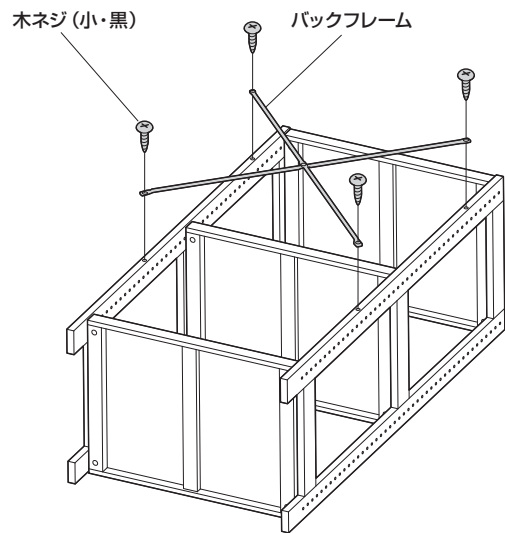


フレーム
※端面にネジ穴がある方が
後ろです。



棚板 丸ナット ボルト

3 バックフレームを取付けます。

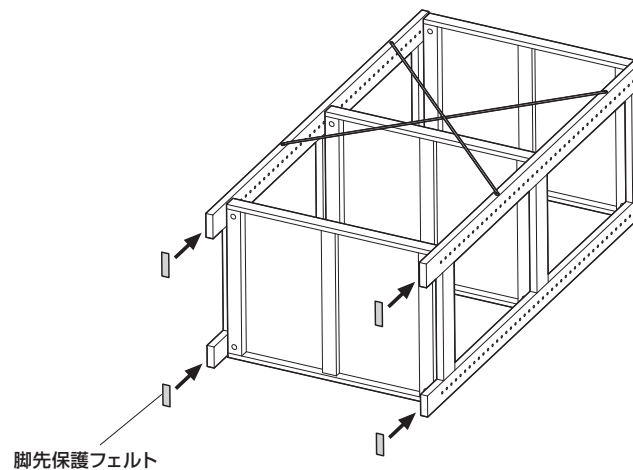


使用ボルト



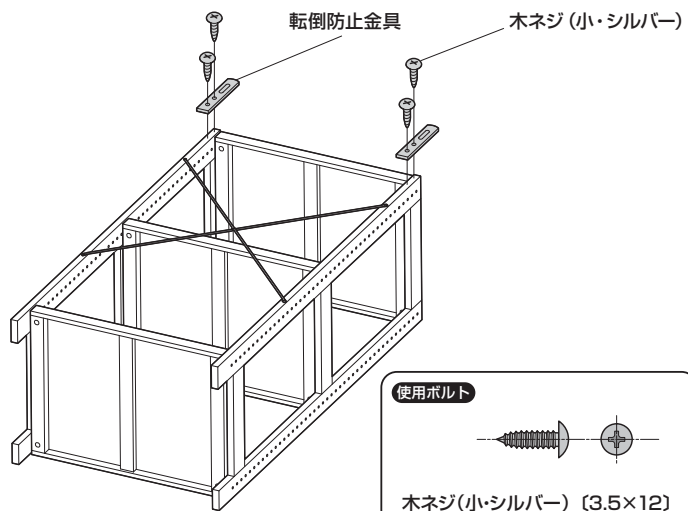
木ネジ (小・黒) [3.5×12]

4 脚先保護フェルトを貼付けて完成です。

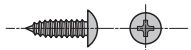


転倒防止金具を使用する場合

① 転倒防止金具を取付けます。

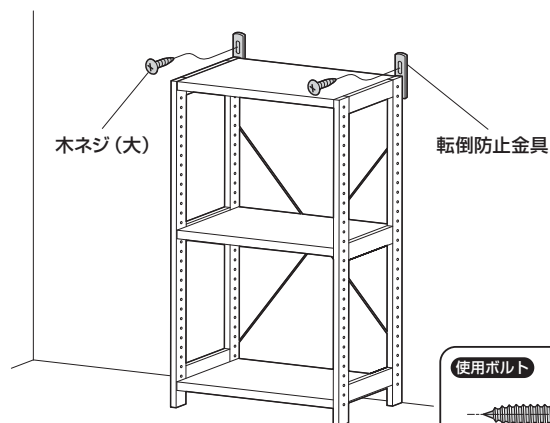


使用ボルト

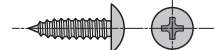


木ネジ (小・シルバー) [3.5×12]

② シェルフを起こして、転倒防止金具を壁面に固定します。



使用ボルト



木ネジ (大) [4×16]