

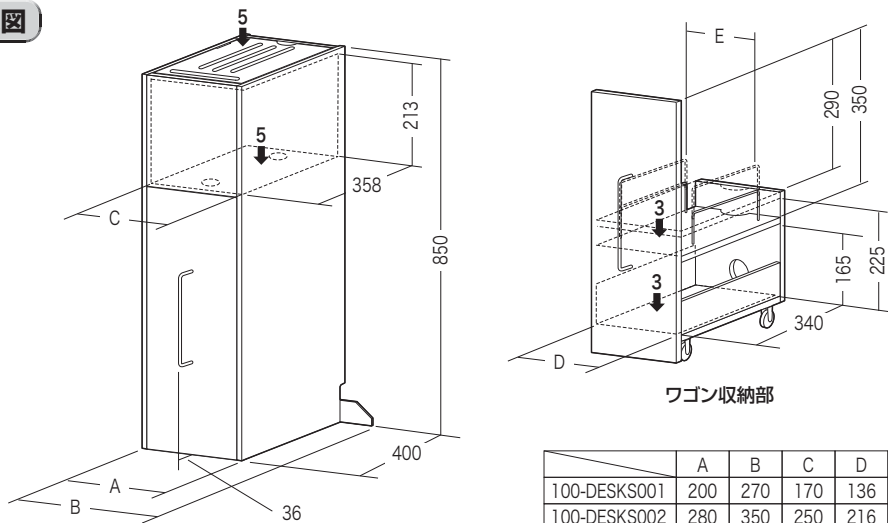
この度は、弊社製品をお買求めいただきましてありがとうございました。
本製品は組立式になっておりますので、下記の要領で組立ててください。
パッキングケースの中には、下記の部品が入っています。

組立説明書は組立て後も大切に保管してください。

この製品を第三者に貸し出すときは、この説明書も共に貸し出し、よく読んでから使用するようご指導ください。

★用意していただくもの……プラスドライバー
手袋(組立て時のケガ等を防ぐために必ず着用してください)

完成図

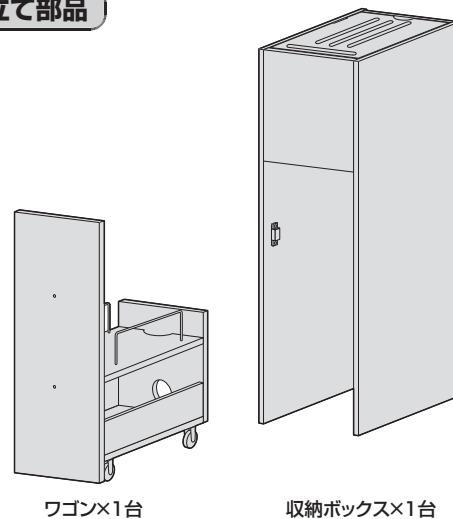


	A	B	C	D	E
100-DESKS001	200	270	170	136	130
100-DESKS002	280	350	250	216	210

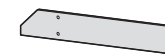
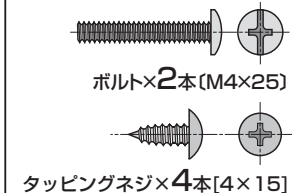
総耐荷重 14kg

ワゴン収納部

組立て部品

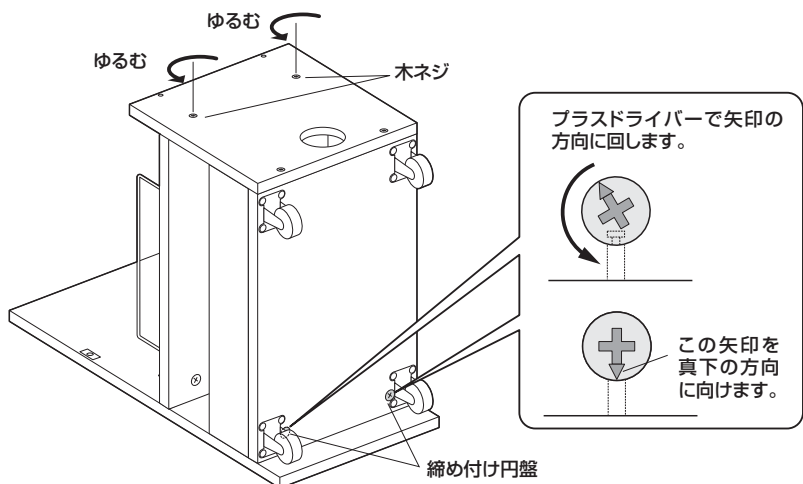


使用ボルト



1 ワゴンの棚板の高さを変更する場合。
(変更しない場合は、7へ)

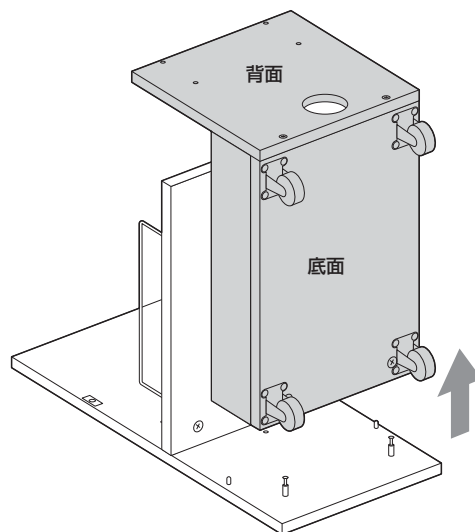
- ①プラスドライバーで木ネジを2本取外します。
※取外した木ネジは無くさないようにしてください。
- ②締め付け円盤を2ヶ所、回してゆるめます。



※ワゴンに取手を付けた後に作業する場合は、取手を外してからの方が作業がしやすくなります。

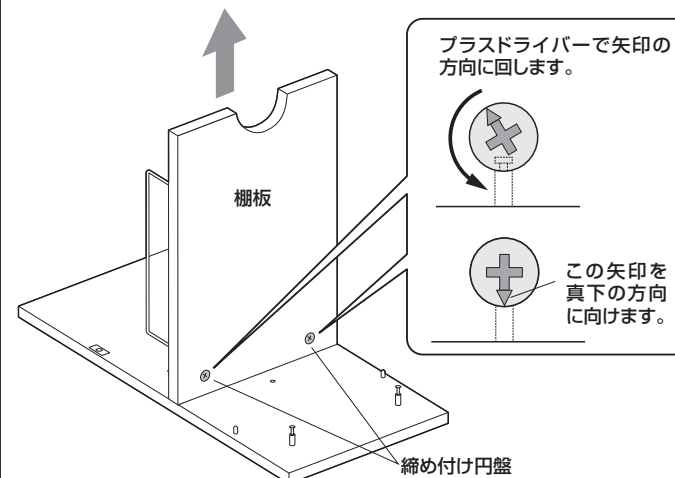
2 ワゴン背面と底面を取外します。

※真っすぐ持ち上げてください。



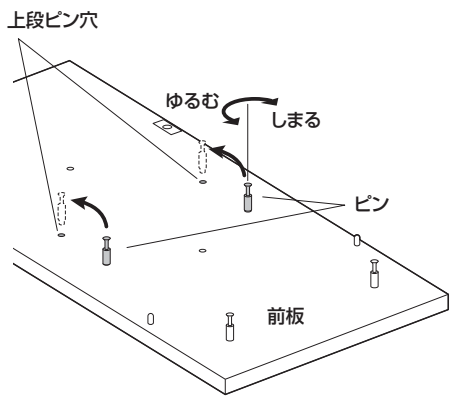
3 棚板を取外します。

- ①プラスドライバーで締め付け円盤を2ヶ所、回してゆるめます。
- ②棚板を真っすぐに持ち上げて取外します。



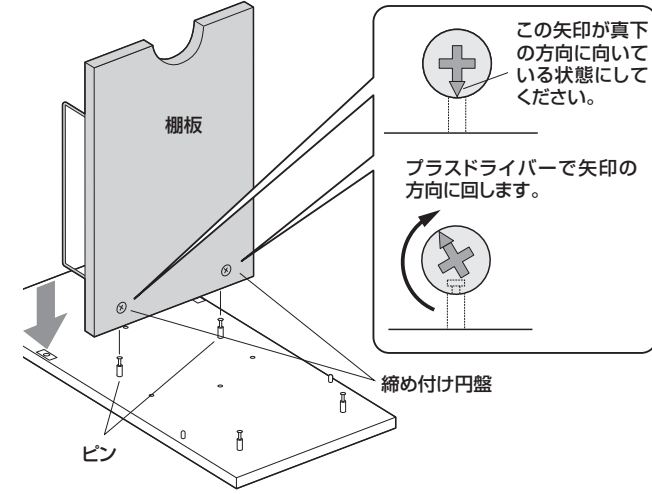
4 ピンを付け替えます。

① プラスドライバーでピンを2本、回してゆるめます。
 ② 上段ピン穴にピンを回して取付けます。
 ※ プラスドライバーでピンを締め過ぎないように注意して回してください。ピン穴が破壊されるとピンの取付けができなくなります。



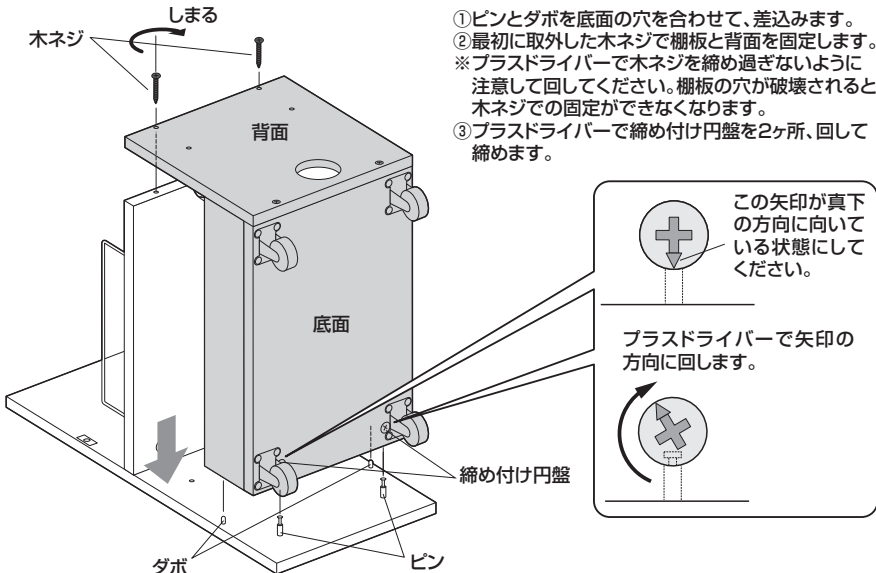
5 棚板を取付けます。

① ピンと棚板の穴を合わせて、差込みます。
 ② プラスドライバーで締め付け円盤を2ヶ所、回して締めます。



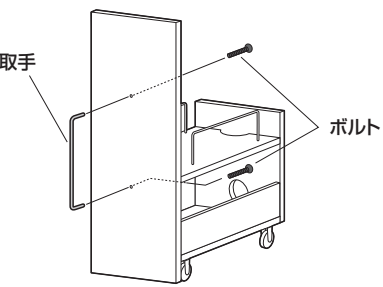
6 背面と底面を取付けて完成です。

① ピンとダボを底面の穴に合わせて、差込みます。
 ② 最初に取外した木ネジで棚板と背面を固定します。
 ※ プラスドライバーで木ネジを締め過ぎないように注意して回してください。棚板の穴が破壊されると木ネジでの固定ができなくなります。
 ③ プラスドライバーで締め付け円盤を2ヶ所、回して締めます。



7 ワゴンに取手を取付けます。

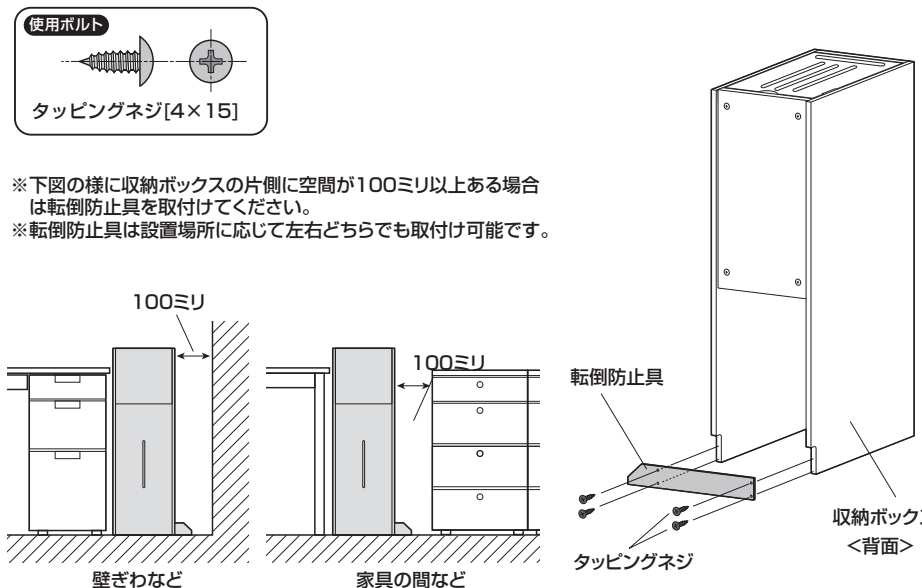
使用ボルト
 ボルト (M4×25)



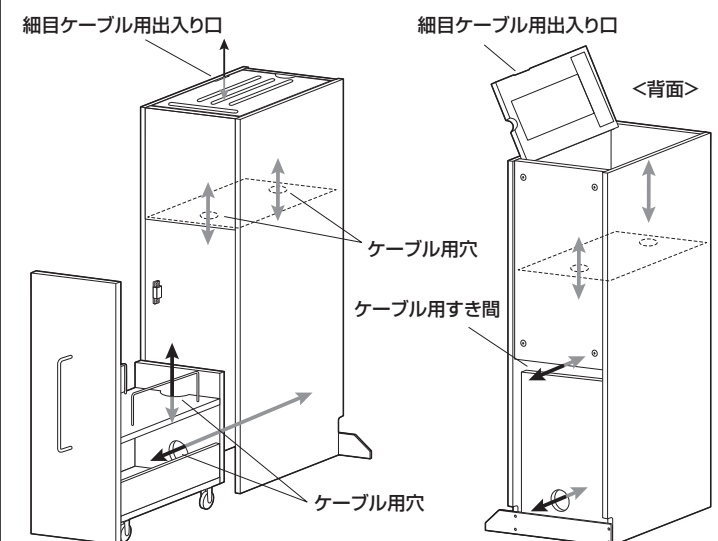
8 設置場所に応じて、収納ボックスに転倒防止具を取付けて完成です。

使用ボルト
 タッピングネジ [4×15]

※ 下図のように収納ボックスの片側に空間が100ミリ以上ある場合は転倒防止具を取付けてください。
 ※ 転倒防止具は設置場所に応じて左右どちらでも取付け可能です。



設置機器のケーブルの取り回しについて。



製品に関するお問い合わせ
 製品の品質管理には細心の注意をはらっていますが、万一、不都合な点や製品に関するお問い合わせなどございましたら、お買求めの販売店又は右記までお気軽にご相談下さい。

サンワサプライ株式会社
 サンワダイレクト / 〒700-0825 岡山県岡山市北区田町1-10-1
 TEL.086-223-5690 FAX.086-235-2381