



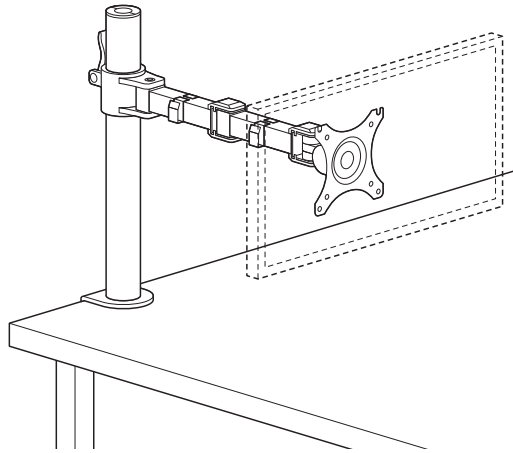
この度は、弊社製品をお買求めいただきましてありがとうございました。  
この本製品は組立式になっておりますので、下記の要領で組立ててください。  
パッキングケースの中には、下記の部品が入っています。

組立説明書は組立て後も  
大切に保管してください。

この製品を第三者に貸し出すときは、この説明書も共に  
貸し出し、よく読んでから使用するようご指導ください。

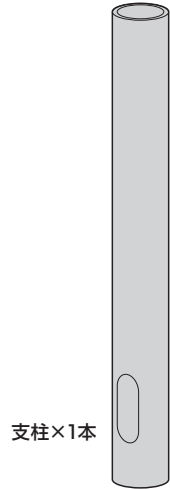
★用意していただくもの・・・  
手袋（組立て時のケガ等を防ぐために必ず着用してください）  
プラスドライバー、毛布

完成図

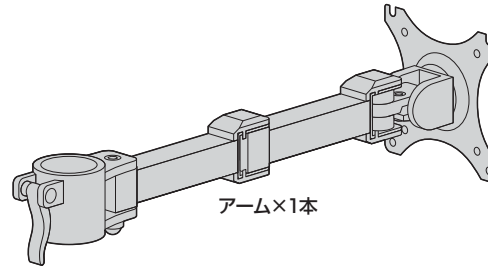


耐荷重：10kg

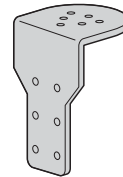
組立て部品



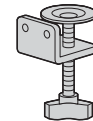
支柱×1本



アーム×1本



クランプA×1個



クランプB×1個



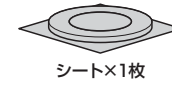
キャップ×一組



ケーブルフック×2個



スペーサー×8枚



シート×1枚



六角レンチ(小)×1本



六角レンチ(中)×1本

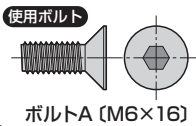


六角レンチ(大)×1本

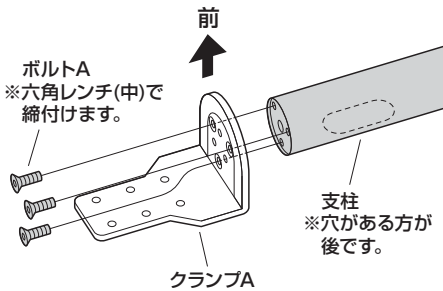
使用ボルト

- ボルトA×3本 (M6×16)
- ボルトB×2本 (M6×10)
- ボルトC×4本 (M4×12)
- ボルトD×4本 (M5×12)
- ボルトE×1本 (M6×6)

1 クランプAに支柱を取付けます。



ボルトA (M6×16)



ボルトA  
※六角レンチ(中)で  
締付けます。

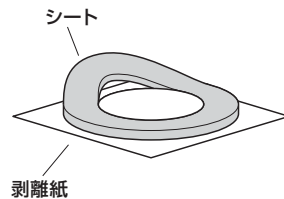
前

支柱  
※穴がある方が  
後です。

クランプA

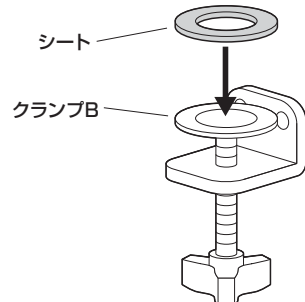
2 クランプBにシートを貼り付けます。

①シートを剥離紙から剥がします。



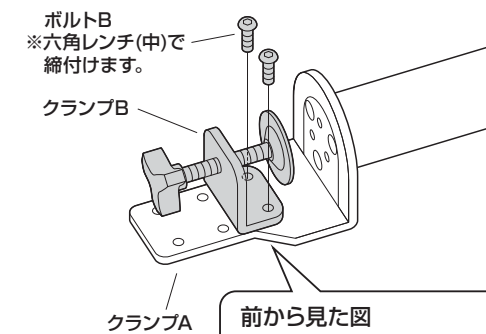
シート  
剥離紙

②クランプBにシートを貼り付けます。



シート  
クランプB

3 クランプAにクランプBを取付けます。



ボルトB  
※六角レンチ(中)で  
締付けます。

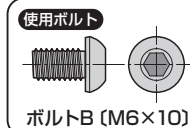
クランプB

クランプA

前から見た図  
※天板の厚さに合わせた位置に取付けます。

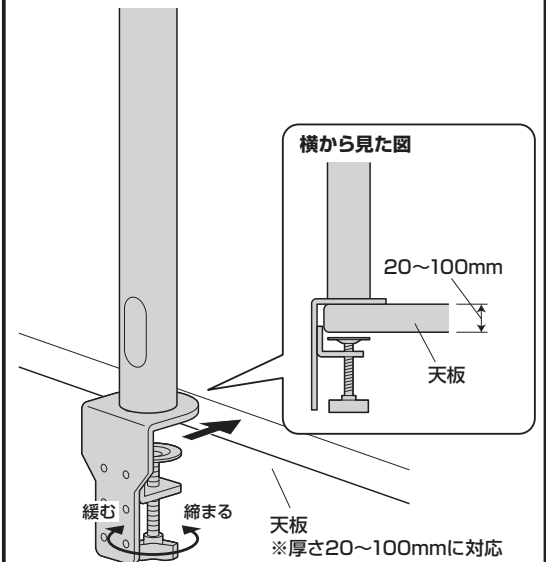
クランプA

- 天板が20～35mmの場合
- 天板が25～65mmの場合
- 天板が60～100mmの場合



ボルトB (M6×10)

4 天板にクランプを取付けます。  
※取付け可能な天板の厚さは20～100mmです。



横から見た図

20～100mm

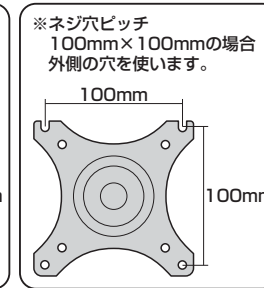
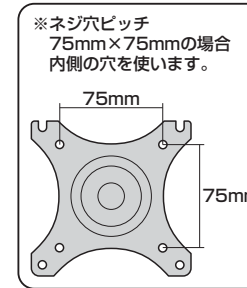
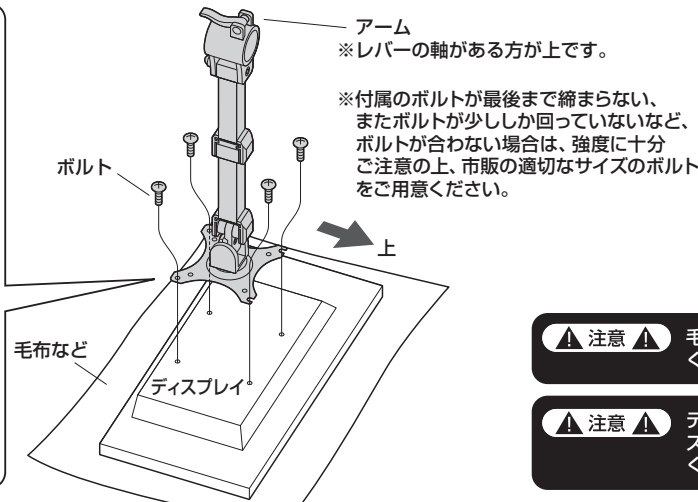
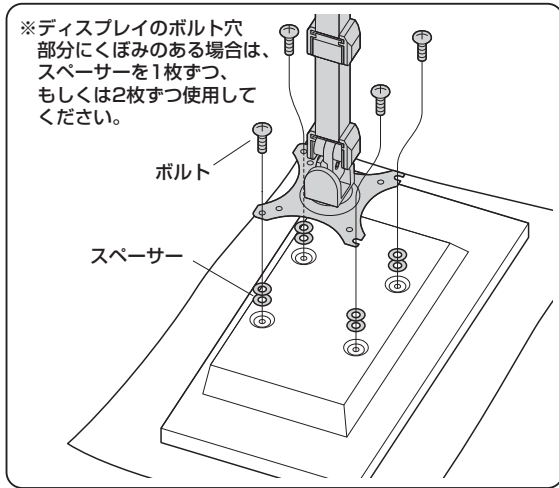
天板

緩む

締まる

天板  
※厚さ20～100mmに対応

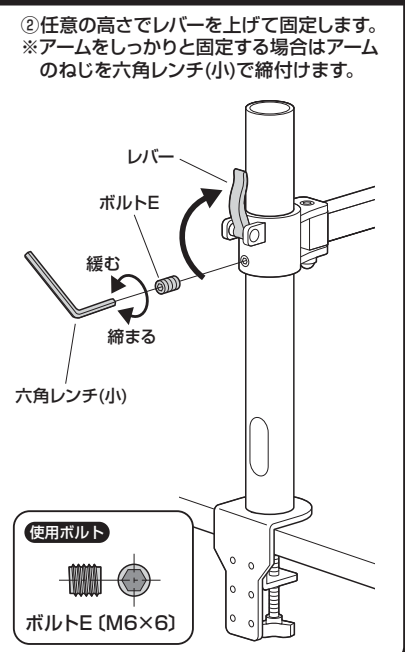
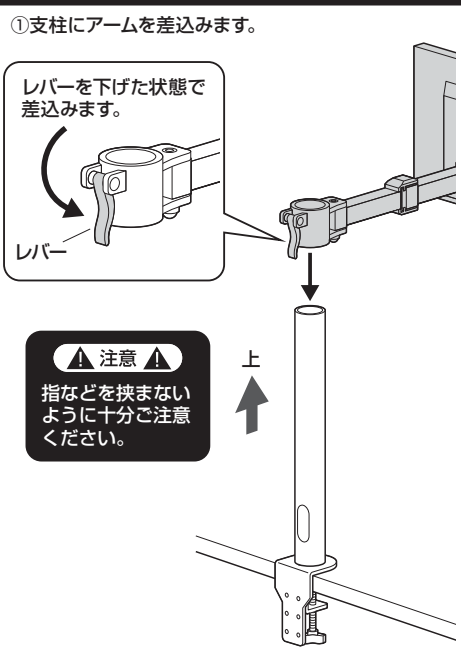
**5** アームをディスプレイの裏面に取付けます。  
 ※取付け可能なディスプレイの重量は10kgまでです。それ以上のディスプレイは絶対に取付けないでください。



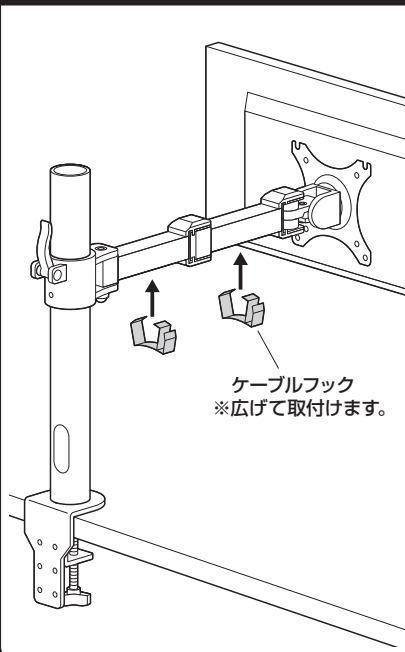
- ⚠ 注意 ⚠ 毛布などを下に敷き、ディスプレイへの傷や破損に十分ご注意ください。
- ⚠ 注意 ⚠ ディスプレイに付属しているスタンド類は取外してください。スタンド類の取外し方法はディスプレイの取扱説明書をご参照ください。

⚠ 注意 ⚠ ボルトが長すぎるとディスプレイを破損する場合があります。また、ボルトが短すぎるとディスプレイがしっかりと固定できず脱落する恐れがあります。取付けに適したボルトの長さは各ディスプレイによって異なります。必ずディスプレイの取扱説明や、メーカーへの問い合わせなどでご確認の上、取付けるボルトの長さを決めてください。

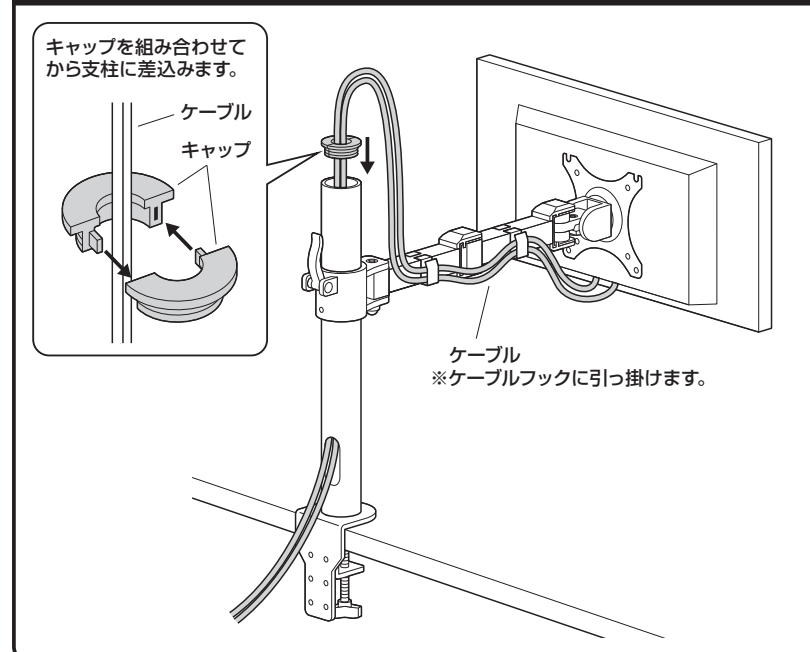
**6** 支柱にアームを取付けます。



**7** アームにケーブルフックを取付けます。



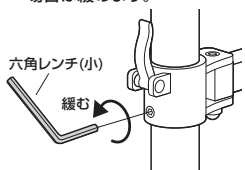
**8** 支柱にディスプレイのケーブルを通し、キャップを取付けて完成です。



## 各部の可動範囲

アームの高さを調節する場合は下記の手順で調節します。

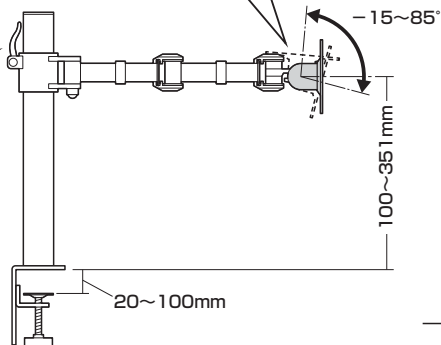
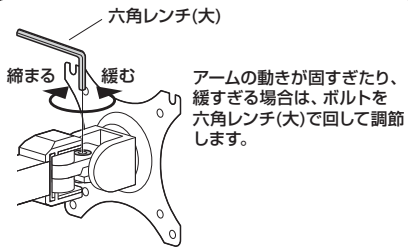
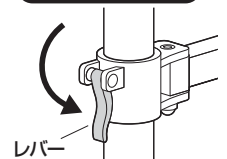
①アームのねじを締付けている場合は緩めます。



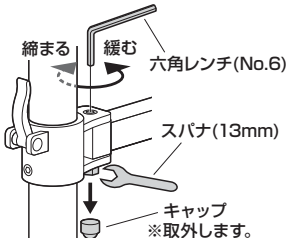
②アームのレバーを下げるとアームの高さを調節することができます。

**注意**

指などを挟まないように十分ご注意ください。

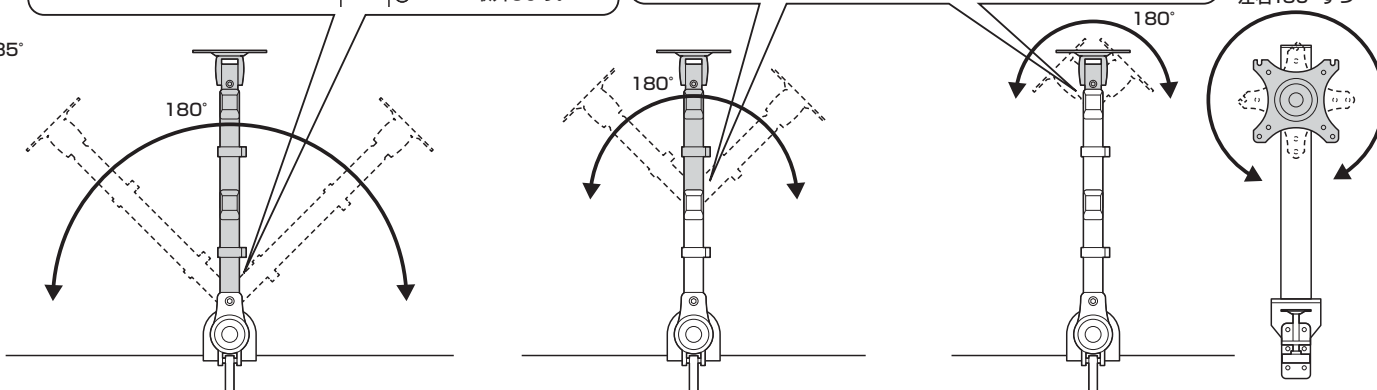
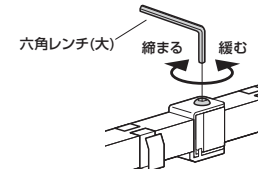
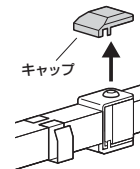


このボルトの調節用工具は付属しておりません。適切な固さに調節して出荷しておりますが、固さを調節したい場合は、市販の六角レンチ(No.6)とスパナ(13mm)で回して調節してください。



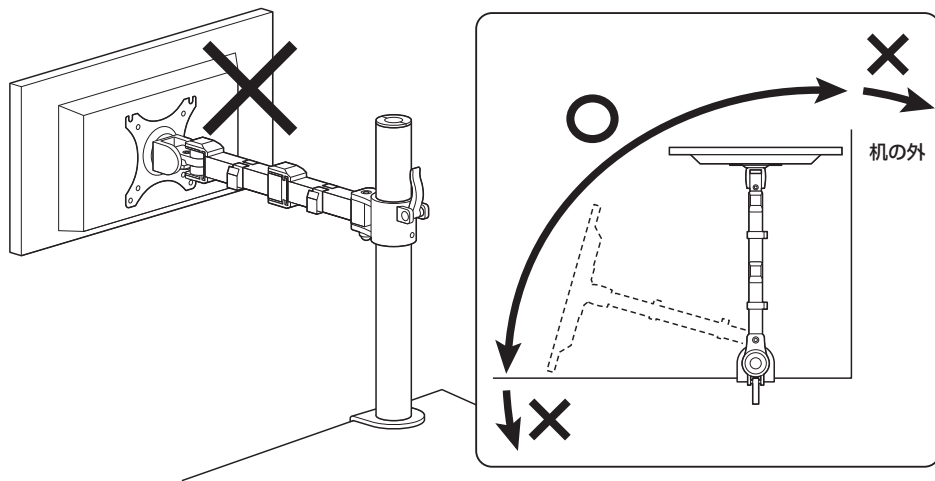
アームの動きが固すぎたり、緩すぎる場合は、下記の手順で調節します。

①キャップを取外します。 ②ボルトを六角レンチ(大)で回して調節します。

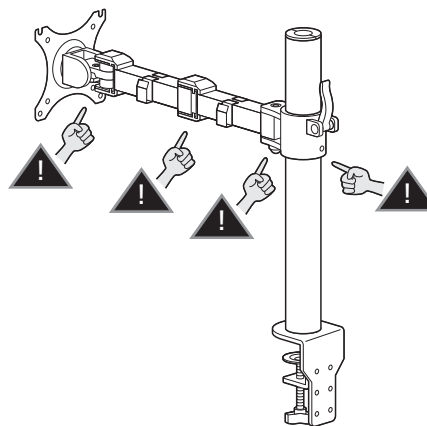


## 安全の為に注意していただく点

落下する恐れがあるので、天板の外にディスプレイが出る状態での使用はさけてください。



可動部分で指などはさまない様に注意してください。



## その他

- アームには10kg以上の機器を取付けないでください。
- アーム部に物を置かないでください。
- 本製品を取付けた机を移動させないでください。
- ディスプレイは4本のボルトでしっかりと固定してください。
- 本製品を振動のある場所に設置しないでください。
- 用途以外で使用しないでください。
- 部品が外れたままで使用しないでください。
- ボルト・ネジ類がゆるんだまま使用しないでください。
- 本製品を分解・修理・加工・改造はしないでください。
- 本製品に強い振動や衝撃、無理な力を与えないでください。
- 本製品を高温・多湿となる場所や、ホコリや静電気、油煙の多い場所で使用・保管しないでください。
- 本製品を水などの液体で濡らさないでください。また、濡れた手で触れないでください。
- お子様には本製品や付属品を触れさせないでください。
- 本製品のお手入れをする場合には、ベンジンやシンナーなどの揮発性有機溶剤が含まれているものは使用しないでください。
- 本製品の故障、またはその使用によって生じた事故や直接、間接の損害については弊社はその責を負わないものとします。あらかじめご了承ください。

以上の点に注意して取扱ってください。

製品に関するお問い合わせ  
製品の品質管理には細心の注意をはらっていますが、万一、不都合な点や製品に関するお問い合わせなどございましたら、お買求めの販売店又は右記までお気軽にご相談下さい。

BG/AC/TTD&C

サンワサプライ株式会社

サンワダイレクト / 〒700-0825 岡山県岡山市北区田町1-10-1  
TEL.086-223-5680 FAX.086-235-2381