



# レーシングチェア(150-SNC113Fシリーズ)組立説明書

この度は、弊社製品をお買求めいただきましてありがとうございました。  
このレーシングチェアは組立式になっておりますので、下記の要領で組立ててください。  
パッキングケースの中には、下記の部品が入っています。

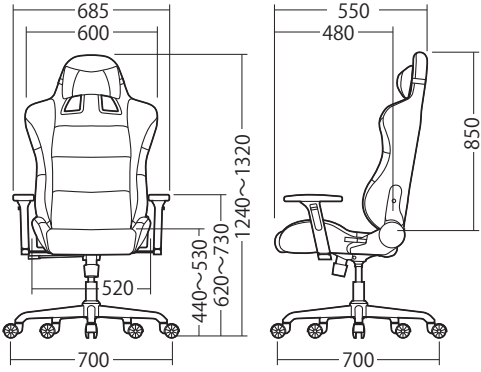
**組立説明書は組立て後も  
大切に保管してください。**

この製品を第三者に貸し出すときは、この説明書も共に  
貸し出し、よく読んでから使用するようご指導ください。

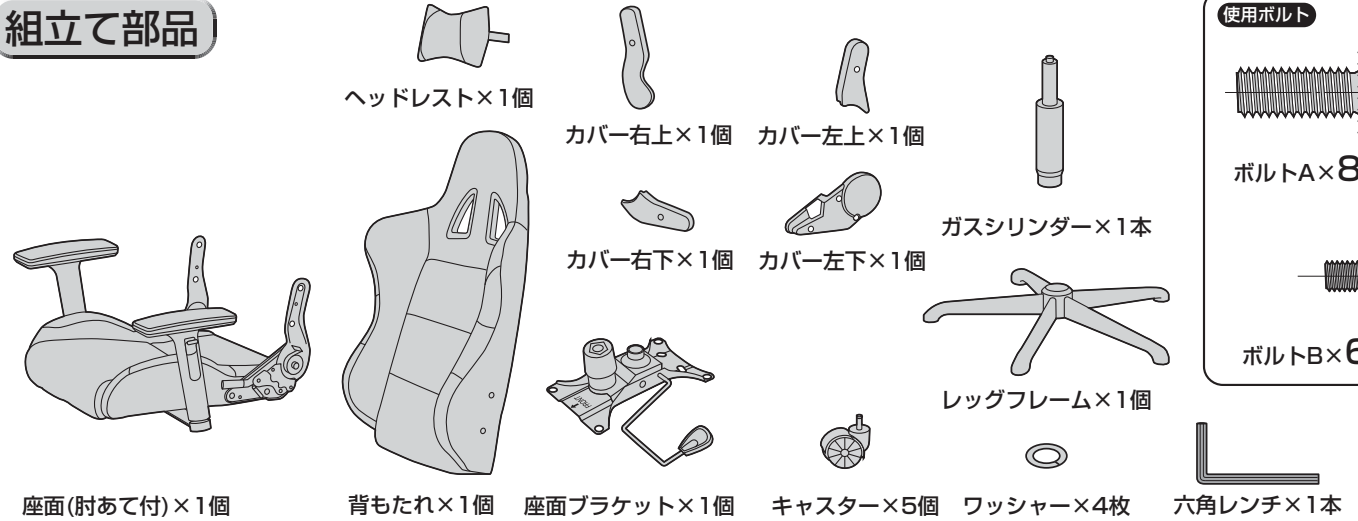
★用意していただくもの・・・

プラスドライバー  
手袋（組立て時のケガ等を防ぐために必ず着用してください）

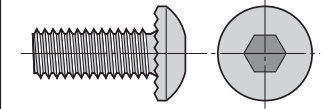
## 完成図



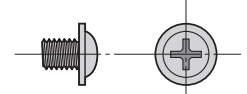
## 組立て部品



### 使用ボルト



ボルトA×8本 (M8×20)

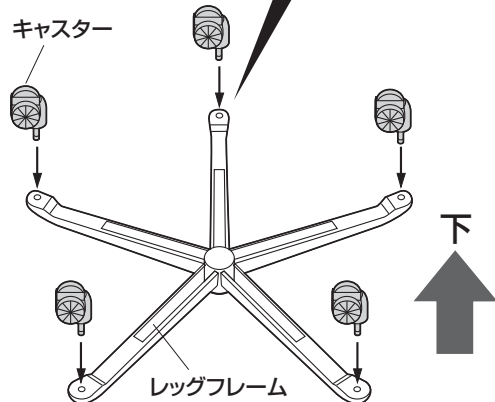


ボルトB×6本 (M4×5)

### 1 レッグフレームをひっくり返し、 キャスターを取付けます。

#### 注意

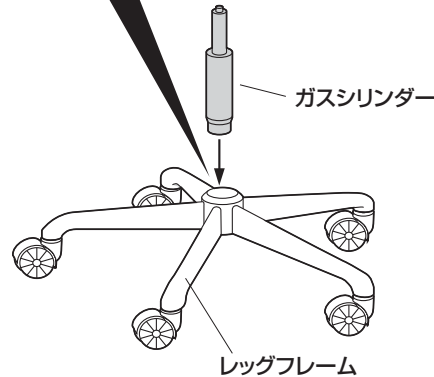
それぞれのキャスターは全て  
圧入式です。(手ではめこむ)  
カチッと音がするまで、押し  
込みます。



### 2 レッグフレームにガスシリンダー を取付けます。

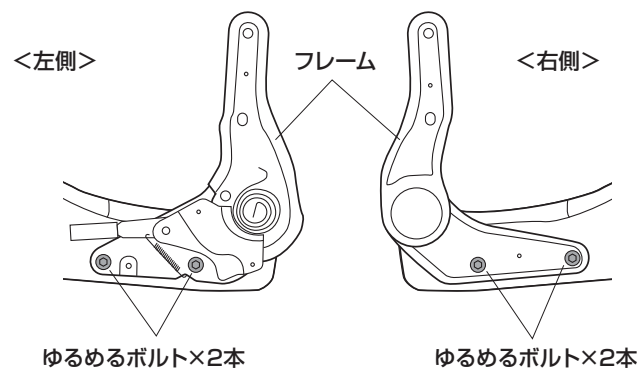
#### 注意

ガスシリンダーが後  
で抜ける事の無い様  
に、押し込みます。



### 3 座面両側のフレームのボルトをゆるめてください。

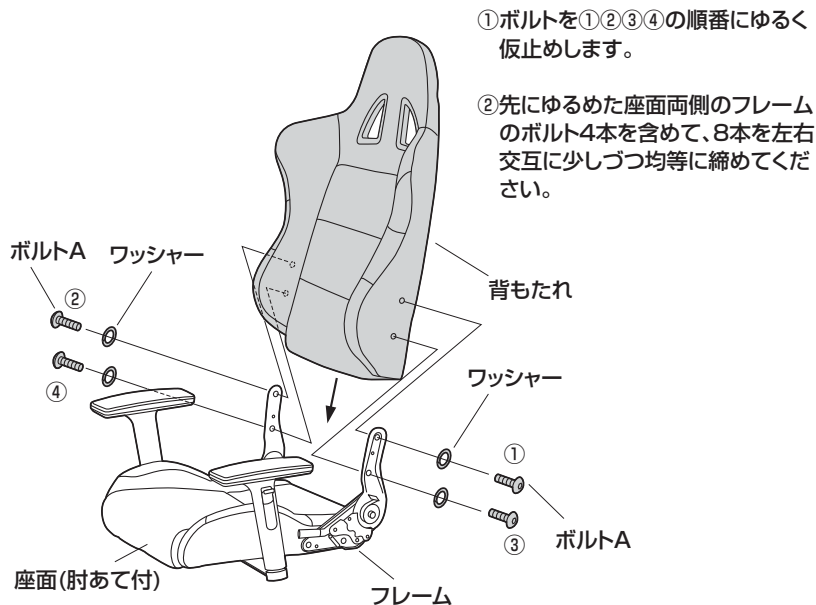
※ボルトは反時計回りに約2回転回してゆるめてください。  
※フレームは外さないでください。



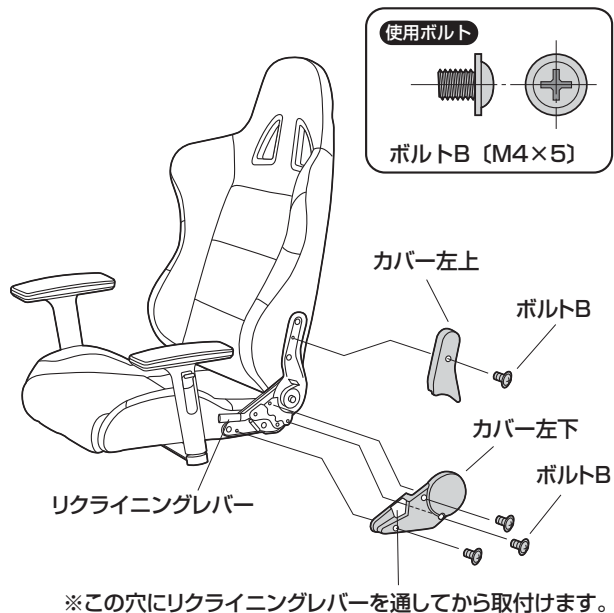
※フレームの上端が外側に  
広がるようにします。



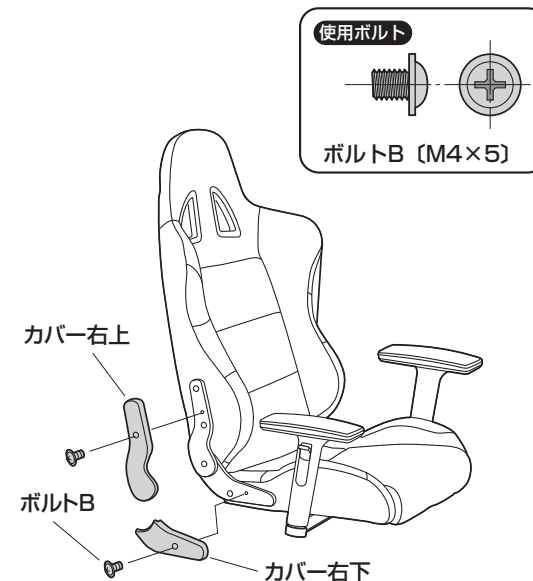
#### 4 座面に背もたれを取付けます。



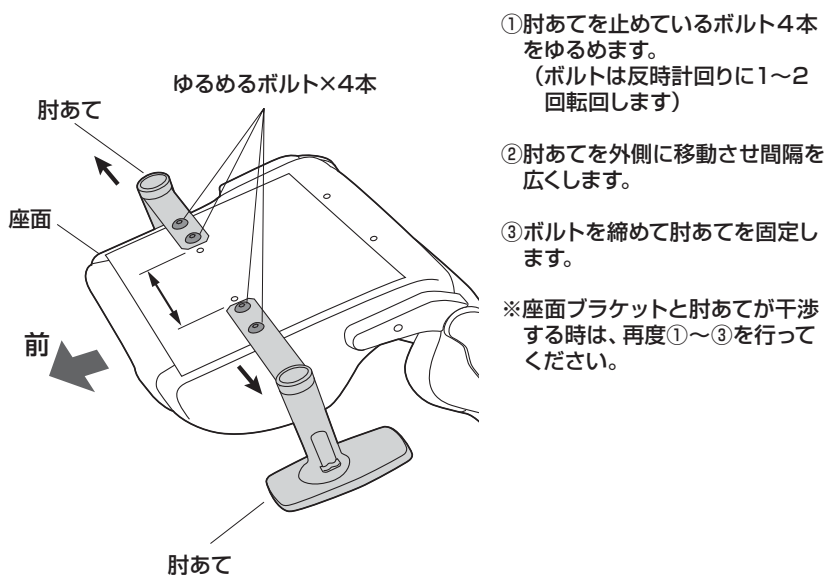
#### 5 左側面にカバー左上とカバー左下を取付けます。



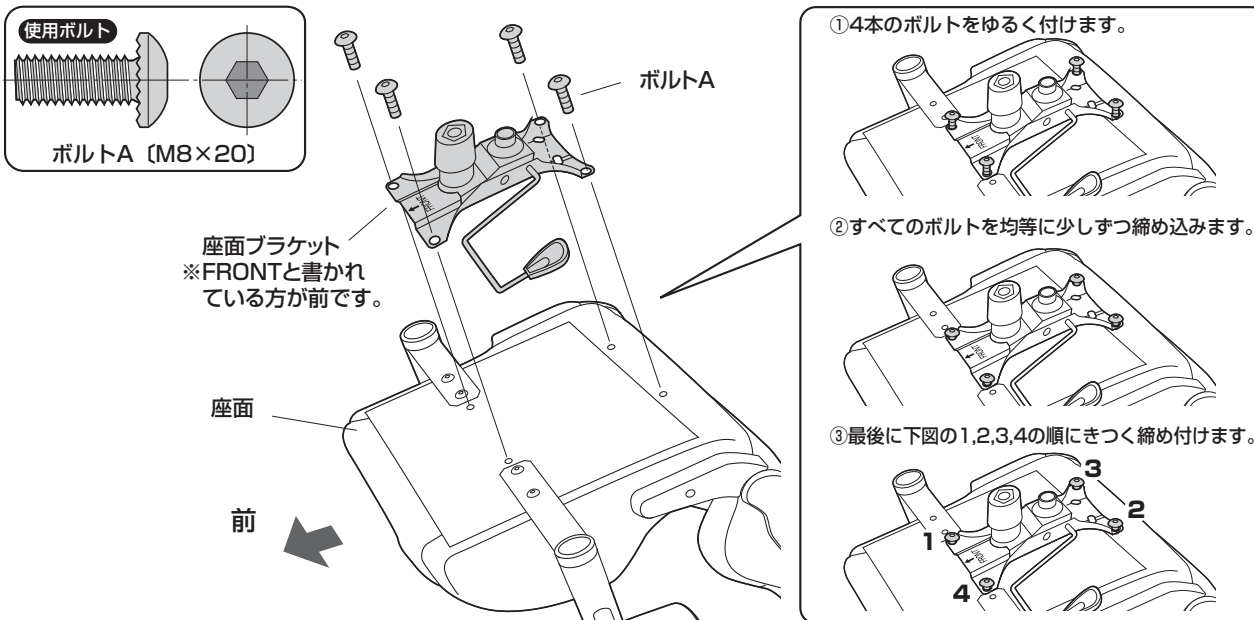
#### 6 右側面にカバー右上とカバー右下を取付けます。



#### 7 肘あてを外側に移動させ間隔を広くします。

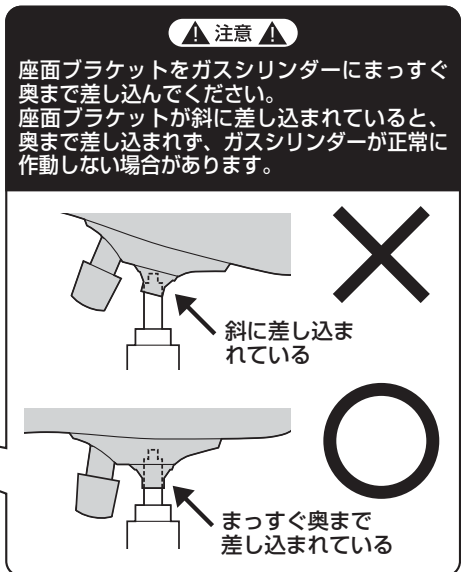
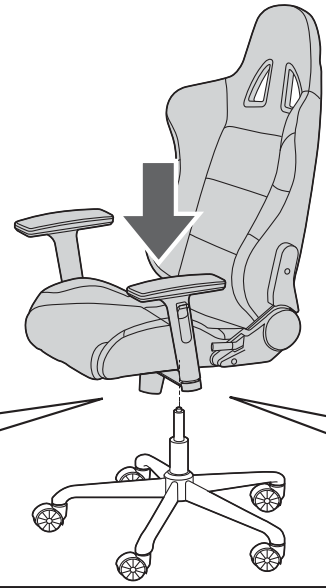
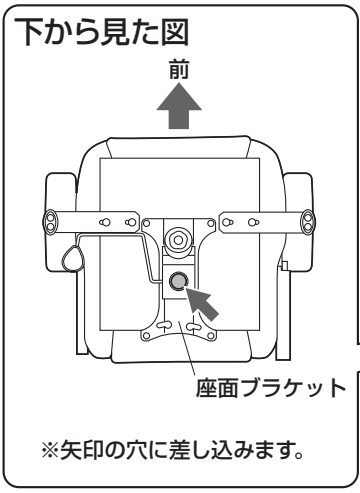


#### 8 座面裏側に座面ブラケットを取付けます。



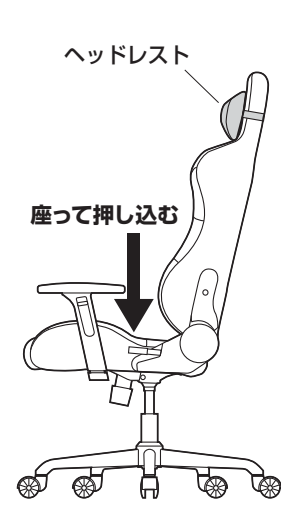
9

### ガスシリンダーに座面ブラケットを差し込みます。



10

### 座面に体重をかけてガスシリンダーを確実に差し込んで完成です。



※ガスシリンダーが深く差し込まれるように、座面にしっかり体重をかけてください。

※ガスシリンダーが深く差し込まれていないと、座面の高さ調節ができません。  
※何度か座面に体重をかけてガスシリンダーを確実に差し込んでください。  
※体重の軽い方ではガスシリンダーが深く差し込まれない場合があります。

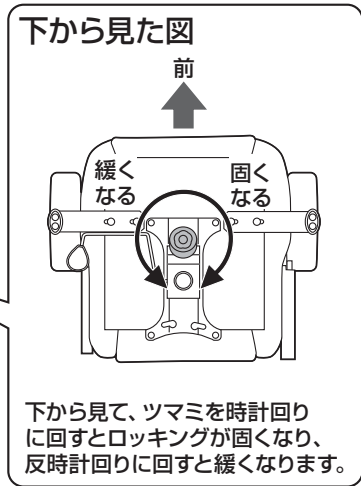
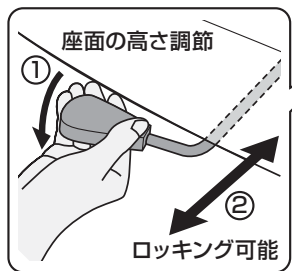
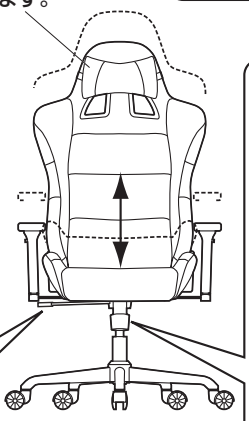
※好みで背もたれにヘッドレストを取付けてください。

### 各部の調節方法

▲注意▲ レバーを押し下げてガスシリンダーが正常に作動することを確認してから使用してください。正常に作動しない場合はガスシリンダーが奥まで差し込まれていない場合がありますので、座面ブラケットを差し込み直してください。

※ヘッドレストは着脱ができます。

- ① レバーを矢印の方向へ押し下げると座面の高さ調節ができます。
- ② レバーを外側に引き出すと、ロック機構が働き、差し込むと固定されます。



### チェアの品質表示

外形寸法：幅685×奥行550×高さ1240～1320mm（座面高さ440～530mm）  
構造部材：座部・背もたれ部/スチール、ウレタンフォーム 脚部/スチール  
肘あて部/ポリプロピレン、キャスター部/ナイロン  
張り材：布張り クッション材：ウレタンフォーム

▲使用上の注意▲

- 直射日光の当たる場所や高温、湿気及び乾燥の著しい場所を避けてください。
- 滑りやすい床面で使用しないでください。
- 用途以外で使用しないでください。
- 2ヶ月を目安に、ボルトやネジを定期的に締め直してください。
- ボルトやネジがゆるんだ状態では使用しないでください。
- 座面や肘あての上に登らないでください。転倒の原因になります。
- 可動部に手足などを挟まないように注意してください。
- 著しい汚れを落とす場合は、薄めた中性洗剤を使用してください。
- 座面に勢いよく座らないでください。勢いよく座ると、座面に体重の3～4倍の荷重がかかり、チェアが破壊される恐れがあります。
- 同時に2人以上で腰掛けしないでください。
- 各調整ボルト、ネジ、ビスなどを含むパーツ類が1つでも紛失、破損、消耗した場合は、純正部品による修理が完了するまで使用しないでください。

※以上の注意に従ってご使用いただかない場合、大きな事故につながる危険がありますので、必ず守ってください。

製品に関するお問い合わせ  
BG/AB/ KT0ac

製品の品質管理には細心の注意を払っていますが、万一、不都合な点や製品に関するお問い合わせなどございましたら、お買求めの販売店又は右記までお気軽にご相談下さい。

サンワサプライ株式会社  
サンワダイレクト / 〒700-0825 岡山県岡山市北区田町1-10-1  
TEL.086-223-5680 FAX.086-235-2381